

# GHP3A

Parti accessorie a corredo della pompa standard: linguetta (codice 522068).

Monta flangia 101-2 (B) secondo norma SAE J744c.

Filetto 1/4-28 UNF profondità utile 20 mm.

\* Porte standard: filetti 3/8-16 UNC profondità utile 19 mm, filetti 7/16-14 UNC profondità utile 19 mm.

Accessories supplied with the standard pump: key (code 522068).

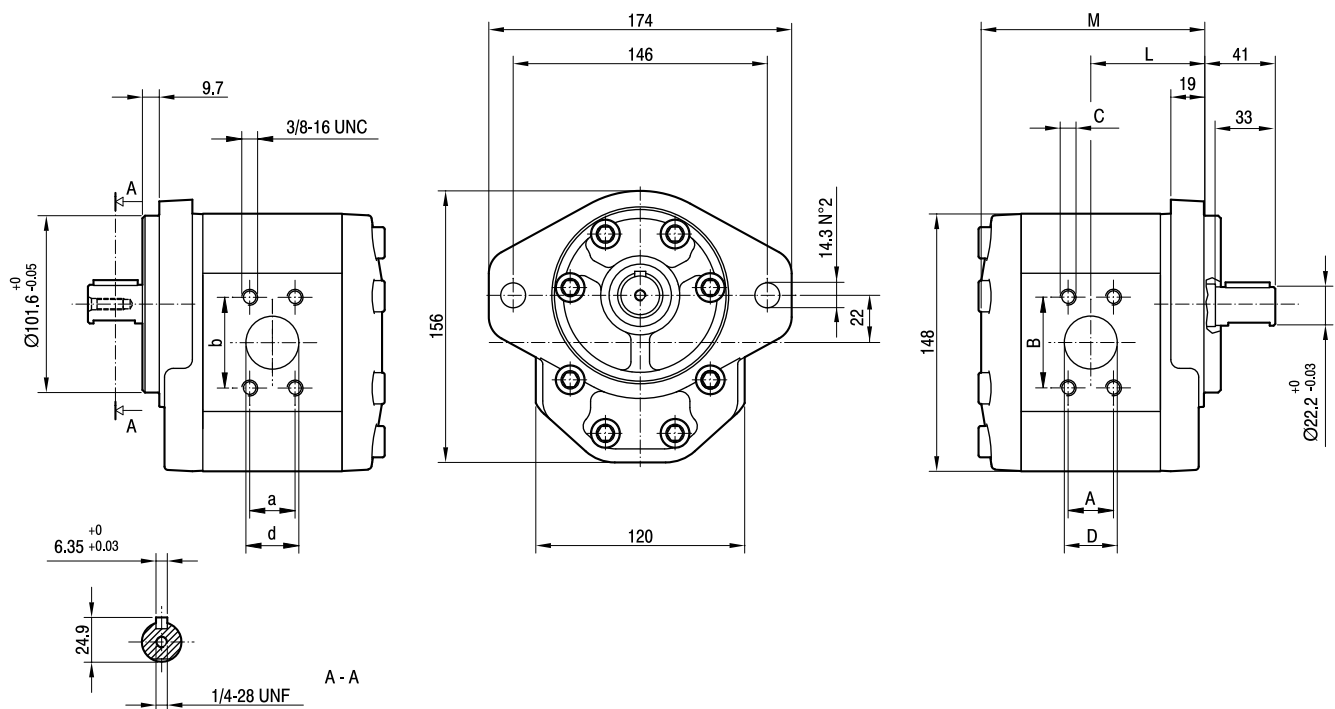
Mounting flange 101-2 (B) in compliance with SAE J744c.

1/4-28 UNF thread depth 20 mm.

\* Standard ports: 3/8-16 UNC threads depth 19 mm, 7/16-14 UNC threads depth 19 mm.

MANDATA  
OUTLET

ASPIRAZIONE  
INLET



TIPO TYPE	CILINDRATA DISPLACEMENT	PORTATA a 1500 giri/min FLOW at 1500 rev/min	PRESSIONI MASSIME MAX PRESSURE			VELOCITÀ MASSIMA MAX SPEED	DIMENSIONI DIMENSIONS								
			P <sub>1</sub>	P <sub>2</sub>	P <sub>3</sub>		L	M	A	B	*C	D	a	b	d
	cm <sup>3</sup> /giro [cm <sup>3</sup> /rev]	litri/min [litres/min]	bar	bar	bar	giri/min [rpm]	mm	mm	mm	mm	UNC	mm	mm	mm	mm
GHP3A-D-30	20	29	280	295	310	3500	65	128	26,19	52,37	3/8	27	22,23	47,63	19
GHP3A-D-33	22	31	280	295	310	3500	65,5	129	26,19	52,37	3/8	27	22,23	47,63	19
GHP3A-D-40	26	37	280	295	310	3300	67	132	26,19	52,37	3/8	27	22,23	47,63	19
GHP3A-D-50	33	48	270	285	300	3300	69,5	137	26,19	52,37	3/8	27	22,23	47,63	19
GHP3A-D-60	39	56	260	275	290	3000	71,5	141	26,19	52,37	3/8	27	22,23	47,63	19
GHP3A-D-66	44	62	250	265	280	2800	73	144	26,19	52,37	3/8	27	22,23	47,63	19
GHP3A-D-80	52	74	230	245	260	2500	76	150	26,19	52,37	3/8	27	22,23	47,63	19
GHP3A-D-94	61	87	210	225	240	2800	79	156	30,2	58,7	7/16	33	26,19	52,37	27
GHP3A-D-110	71	101	200	215	230	2500	82,5	163	30,2	58,7	7/16	33	26,19	52,37	27
GHP3A-D-120	78	112	180	195	210	2300	85	168	30,2	58,7	7/16	33	26,19	52,37	27
GHP3A-D-135	87	124	160	175	190	2000	88	174	30,2	58,7	7/16	33	26,19	52,37	27