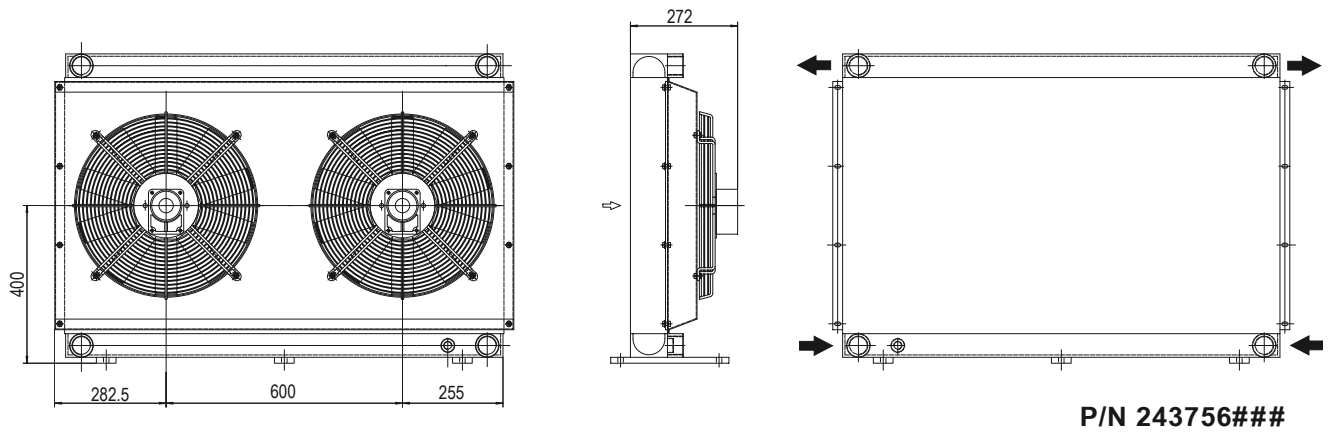
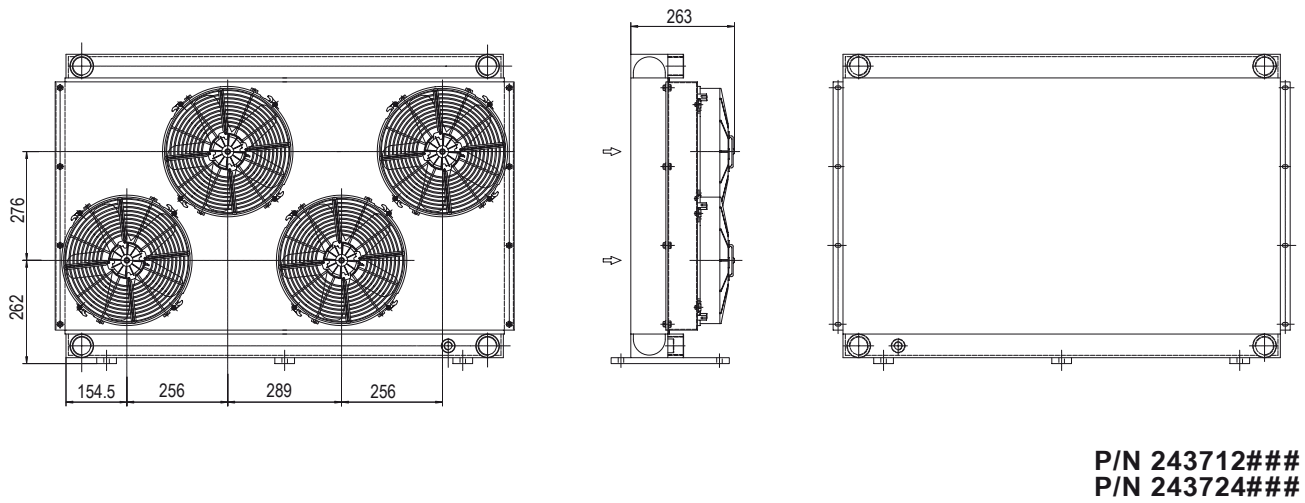
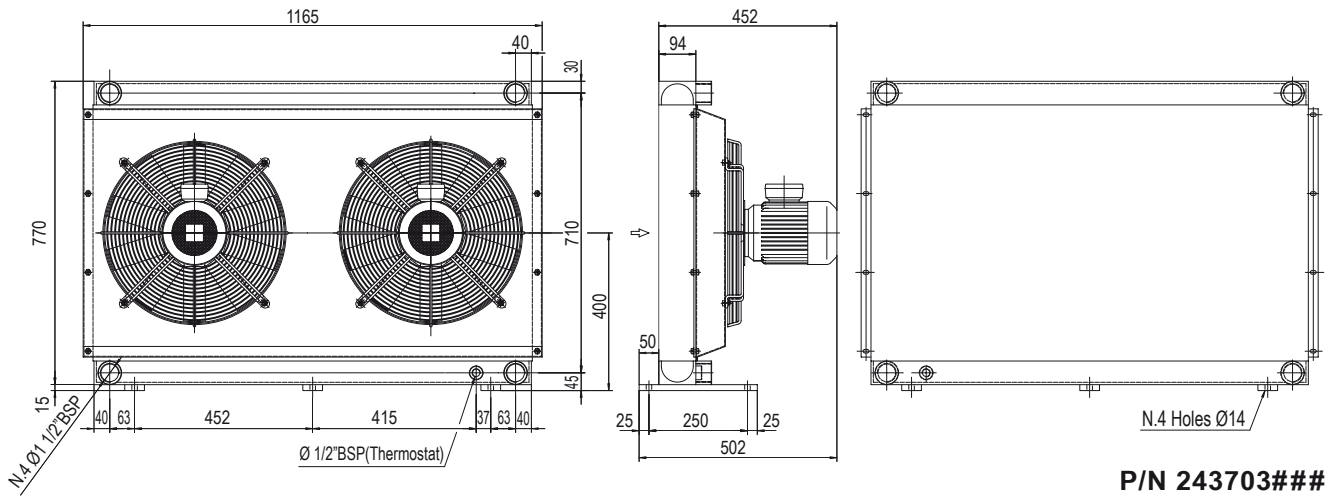


# Dimensioni Dimensions



Le dimensioni di ingombro e le caratteristiche tecniche non sono impegnative  
Over-all dimensions and technical characteristic are not binding

# Dati tecnici Technical Data



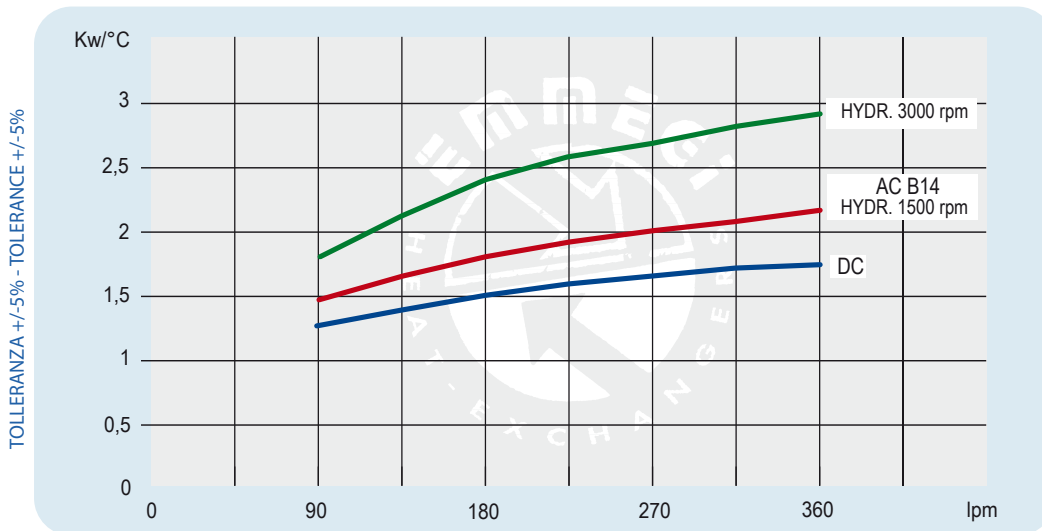
HPA 36 / 2

P/N	V	Hz	kW(±10%)	A (±10%)	rpm	∅ Fan	dB(A)	(m³/h)	IP	lt	Kg
243703 ###	230-400 B14 AC	50	0,75	3,2 - 1,9	1440	450	85	4000	55		120
	265-460 B14 AC	60	0,86	3,2 - 1,9	1750		☑				
243712 ###	12 DC	/	0,160	13,30	2560	305	86	2100	64	18,8	100
243724 ###	24 DC	/	0,177	7,35	3000	305	87	2400	64		100
243756 ###	Prepared for Gr.2 hydraulic motor				☑	450	☑	☑	/		102

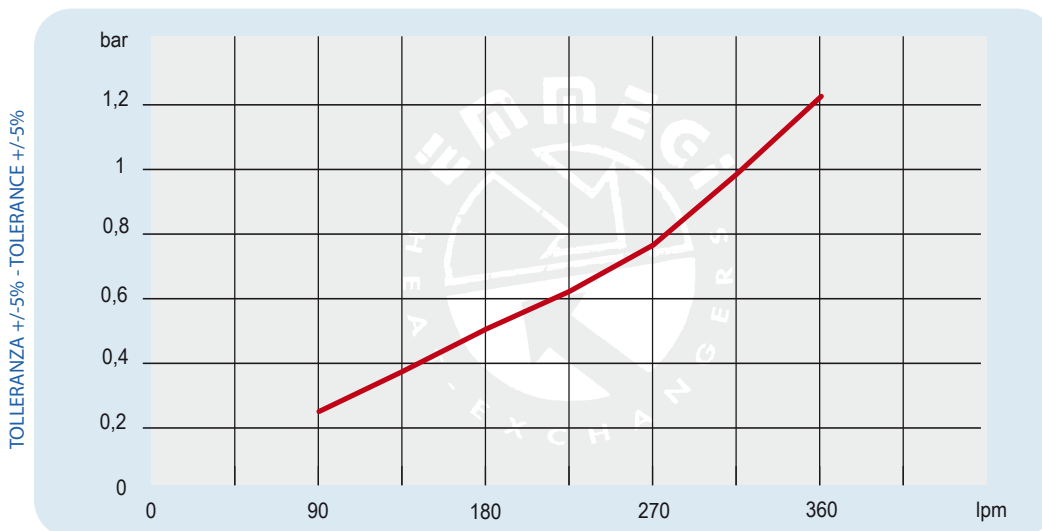
I dati sopri riportati sono riferiti al singolo ventilatore *The data refers to each ventilator*

☑ Contattare EMMEGI Contact EMMEGI

## Diagramma rendimento Performance diagram



## Perdite di carico Pressure drop ( ISO VG 32)



Fattore di correzione - F - ( perdite di carico) Correction factor - F - (Pressure drop)

cst	10	15	20	30	40	50	60	80	100	200	300
F	0,5	0,65	0,77	1	1,2	1,4	1,6	1,9	2,1	3,3	4,3