

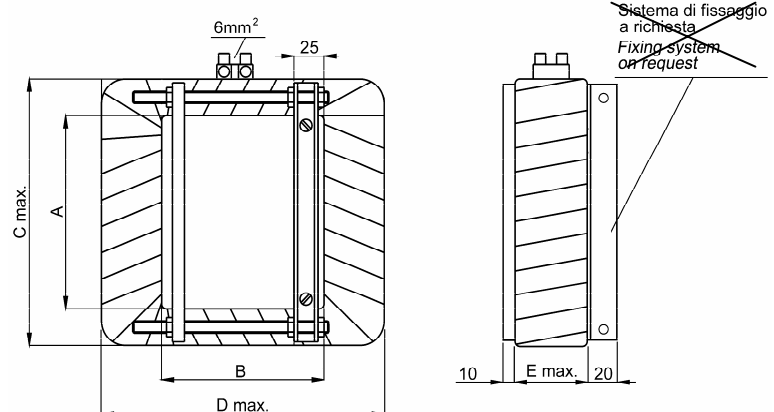
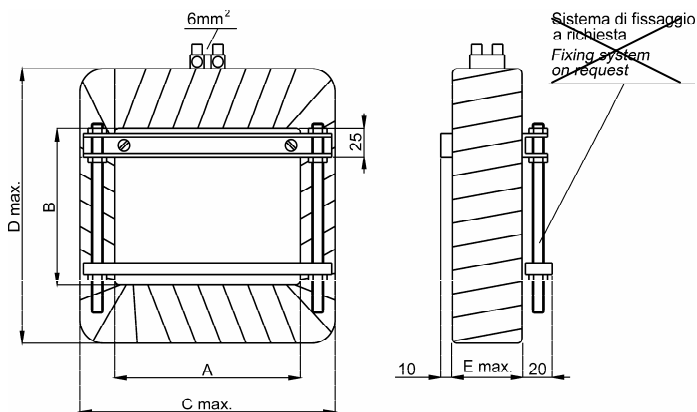
A/TO: MARELLI MOTORI SPA

DATA/DATE: 06/05/16

SCHEMA TECNICA / DATA SHEET
Trasformatore amperometrico nastrato per uso interno
Tape insulated C.T. for internal installation

VERSIONE CON PASS.BARRA ORIZZONTALE
HORIZONTAL BUS BAR PASSING VERSION

VERSIONE CON PASS.BARRA VERTICALE
VERTICAL BUS BAR PASSING VERSION



Cod. TAN0851K6P010

Cod. TAN0851K6P01V

A mm	B mm	C mm	D mm	E mm	Peso / Weight kg
85	65	150	165	75	5,00

Corrente primaria/secondaria nominale
 Classe di precisione o protezione
 Prestazione nominale
 F.e.m. nominale nel punto di ginocchio
 Resistenza avvolgimento secondario
 Errore di rapporto spire (Classe Px)
 Frequenza di funzionamento
 Tensione di riferimento per l'isolamento
 Tensione di prova
 Corrente termica di breve durata nomin.
 Corrente dinamica nominale
 Temperatura di funzionamento
 Temperatura di magazzino

Rated primary/secondary current
Accuracy class or protection
Rated burden
Rated knee point e.m.f.
Secondary winding resistance
Turns ratio error (Px class)
Operating frequency
Insulation reference voltage
Test voltage
Rated short-time thermal current
Rated dynamic current
Operating temperature
Storage temperature

1600 / 1 A
 cl. PX
 0 VA
 $E_k = 460 \text{ V}$
 $\leq 10,8 \Omega$ (@75°C)
 $\epsilon t \leq \pm 0,25\%$
 50...60 Hz
 0,72 kV
 3 kV x 1' a 50 Hz
 60 x I_n
 2,5 x I_{th}
 -25 + 50° C
 -40 + 80° C

OPZIONI a richiesta (con sovrapprezzo)
 Sistema di fissaggio
 Impregnazione con resina

OPTIONAL on request (with extraprice)
 Fixing system (non disponibile/not available)
 Resin impregnation