

# VEGAFLEX 61

## 4 ... 20 mA/HART - Zweileiter

### TDR-Sensor zur kontinuierlichen Füllstandmessung



#### Einsatzbereich

Der VEGAFLEX 61 ist ein Füllstandsensor zur kontinuierlichen Füllstandmessung. Er ist geeignet für Flüssigkeiten und leichte Schüttgüter in nahezu allen Industriebereichen.

Typische Anwendungen sind Messungen von Flüssigkeiten in Lagerbehältern oder in Bypassrohren.

Der Sensor kann ebenso in kleineren Schüttgutsilos eingesetzt werden. Alle Geräte sind auf die bestellte Sondenlänge vorabgeglichen.

#### Vorteile

- Einfache Inbetriebnahme ohne Abgleich
- Unabhängig von Füllguteigenschaften
- Unempfindlich gegen Staub, Dampf, Anhaftungen und Kondensat
- Verschleiß- und wartungsfrei
- Hohe Messgenauigkeit
- SIL-qualifiziert

#### Funktion

Hochfrequente Mikrowellenimpulse werden auf ein Seil oder einen Stab gekoppelt und entlang der Sonde geführt. Die Pulse werden von der Produktoberfläche reflektiert. Die Zeit vom Senden bis zum Empfangen der Signale ist proportional zum Füllstand im Behälter.

#### Technische Daten

Messbereich	
– Stabausführung	bis 4 m (13.12 ft)
– Seilausführung	bis 32 m (105 ft)
Messgenauigkeit	± 3 mm
Prozessanschluss	Gewinde ab G $\frac{3}{4}$ A, Flansche ab DN 25
Prozessdruck	-1 ... +40 bar/-100 ... +4000 kPa (-14.5 ... +580 psig)
Prozesstemperatur	-40 ... +150 °C (-40 ... +302 °F)
Umgebungs-, Lager- und Transporttemperatur	-40 ... +80 °C (-40 ... +176 °F)
Betriebsspannung	14 ... 36 V DC

#### Werkstoffe

Die medienberührten Teile des Gerätes sind aus Edelstahl gefertigt. Die Gerätedichtung ist wahlweise aus FKM, FFKM oder EPDM.

Eine komplette Übersicht über die verfügbaren Werkstoffe und Dichtungen finden Sie im "configurator" auf unserer Homepage unter [www.vega.com/configurator](http://www.vega.com/configurator).

#### Gehäuseausführungen

Die Gehäuse sind als Einkammer- oder Zweikammerausführung in den Werkstoffen Kunststoff, Edelstahl oder Aluminium lieferbar.

Sie stehen in Schutzarten bis IP 68 (1 bar) zur Verfügung.

#### Elektronikausführungen

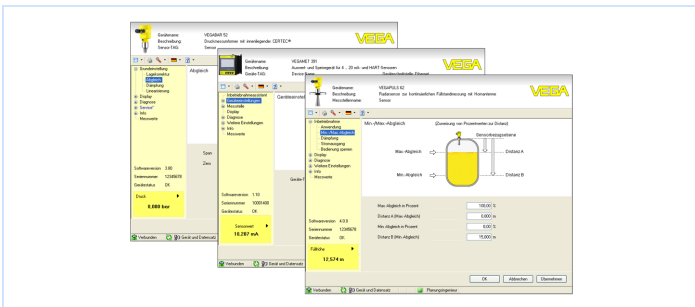
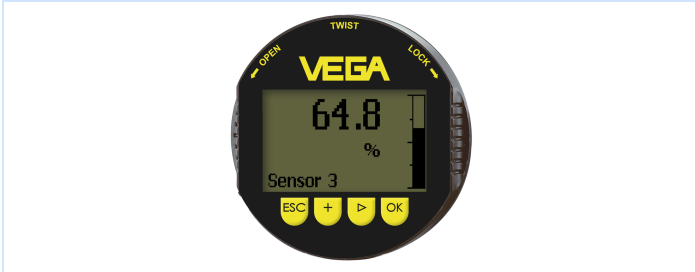
Die Geräte sind in verschiedenen Elektronikausführungen lieferbar. Neben der Zweileiterelektronik mit 4 ... 20 mA/HART sind eine Vierleiterausführung und zwei rein digitale Ausführungen mit Profibus PA und Foundation Fieldbus möglich.

#### Zulassungen

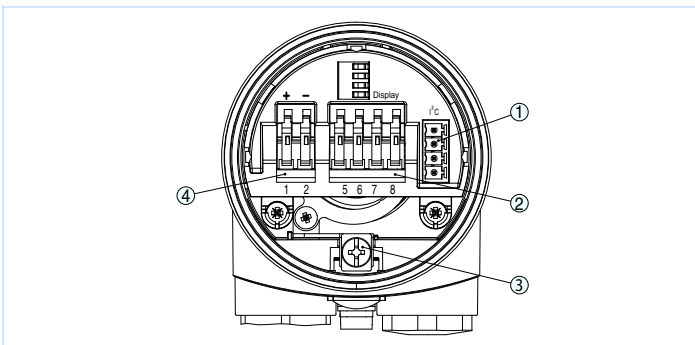
Die Geräte eignen sich für den Einsatz in explosionsgefährdeten Bereichen und sind z. B. nach ATEX und IEC zugelassen. Die Geräte haben außerdem verschiedene Schiffzulassungen wie z. B. GL, LRS oder ABS. Detaillierte Informationen über die verfügbaren Zulassungen finden Sie im "configurator" auf unserer Homepage unter [www.vega.com/configurator](http://www.vega.com/configurator).

## Bedienung

Die Bedienung des Gerätes erfolgt über das optional einsetzbare Anzeige- und Bedienmodul PLICSCOM oder über einen PC mit der Bediensoftware PACTware und entsprechendem DTM. Weitere Bedienmöglichkeiten bestehen über einen HART-Communicator sowie herstellerspezifische Programme wie AMST™ oder PDM.



## Elektrischer Anschluss

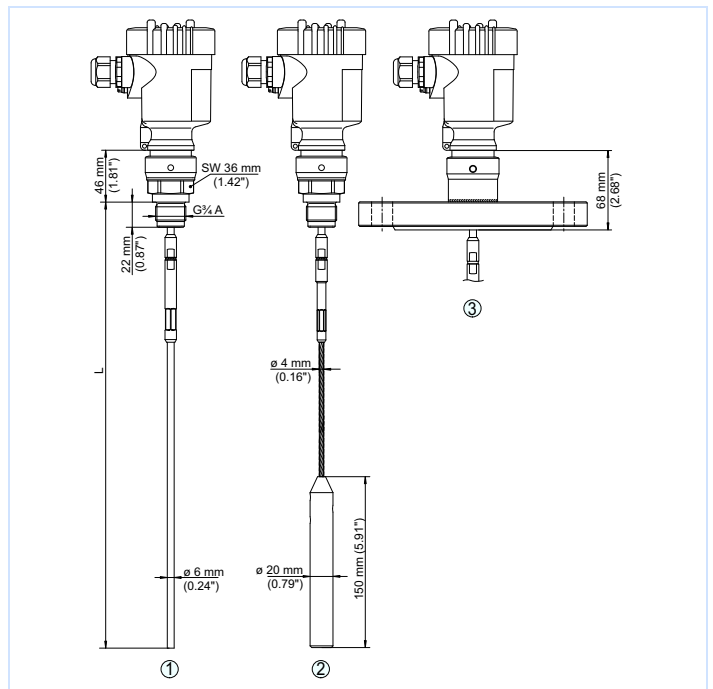


Elektronik- und Anschlussraum beim Einkammergehäuse

- 1 Steckverbinder für VEGACONNECT (I<sup>2</sup>C-Schnittstelle)
- 2 Federkraftklemmen zum Anschluss der externen Anzeige VEGADIS 61
- 3 Erdungsklemme zum Anschluss des Kabelschirms
- 4 Federkraftklemmen für Spannungsversorgung und Signalausgang

Details zum elektrischen Anschluss finden Sie in der Betriebsanleitung des Gerätes auf unserer Homepage unter [www.vega.com/downloads](http://www.vega.com/downloads).

## Maße



VEGAFLEX 61

- 1 Stabausführung
- 2 Seilausführung
- 3 Flanschausführung

## Information

Auf unserer Homepage [www.vega.com](http://www.vega.com) finden Sie weiterführende Informationen zum VEGA-Produktprogramm. Im Downloadbereich unter [www.vega.com/downloads](http://www.vega.com/downloads) finden Sie kostenlose Betriebsanleitungen, Produktinformationen, Branchenbroschüren, Zulassungsdokumente, Gerätezeichnungen und vieles mehr. Dort sind auch GSD- und EDD-Dateien für Profibus-PA-Systeme sowie DD- und CFF-Dateien für Foundation-Fieldbus-Systeme verfügbar.

## Geräteauswahl

Mit dem "finder" können Sie das passende Messprinzip für Ihre Anwendung auswählen: [www.vega.com/finder](http://www.vega.com/finder). Detaillierte Informationen zu den Geräteausführungen finden Sie im "configurator" auf unserer Homepage unter [www.vega.com/configurator](http://www.vega.com/configurator).

## Kontakt

Ihre zuständige VEGA-Vertretung finden Sie auf unserer Homepage [www.vega.com](http://www.vega.com).