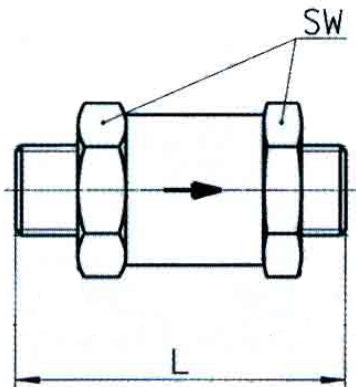


Rückschlagventile

- Durchgangsform -



Gehäuse:	Messing	
Dichtmaterial:	FKM	
Öffnungsdruck:	min. 0,4 - 0,5 bar	(bei Größe G 1/4 bis G 1/2)
	min. 0,1 bar	(bei Größe G 3/4 bis G 1)
Betriebsdruck:	max. 16 bar	
Mediumtemperatur:	180°C	
Umgebungstemperatur:	180°C	
Einbaulage / Durchflussrichtung:	beliebig* / Pfeil beachten	(*waagrechter Einbau bevorzugt)



227.12

Rückschlagventile, beiderseits Außengewinde

Artikel-Nr.	Gewinde G	SW	Länge	Gewindelänge	Durchflusswerte
227.10	1/4" außen	19	53 mm	11,0 mm	ca. 55 m ³ /h
227.11	3/8" außen	19	53 mm	11,0 mm	ca. 55 m ³ /h
227.12	1/2" außen	24	66 mm	13,5 mm	ca. 100 m ³ /h
227.13	3/4" außen	36	77 mm	14,0 mm	ca. 190 m ³ /h
227.14	1" außen	46	82 mm	15,0 mm	ca. 340 m ³ /h

Nenndurchfluss [m³/h] bei P = 6 bar und Δp = 1 bar

Wichtig: Die Rückschlagventile in Durchgangsform sind nicht als Steuerventile für Kolbenkompressoren geeignet.