



ERSATZTEILKATALOG 2021



Druckwasser-Filterkombinationen, Feinfilter und Schutzfänger
Nachrüstset-Feinfilter FN74CS, Baureihe 1997-2006

Bezeichnung	Nennweite	Artikel-Nr.
1 Manometer		
Manometer (0-16 bar)		M07W-AM
Manometer (0-25 bar)		M07W-AS
2 Flanschdichtung		SS3400
3 Filtereinheit komplett	3/4"-1/2"	
Filtereinheit 100 µm	3/4"-1/2"	AF75-1A
Filtereinheit 50 µm	3/4"-1/2"	AF75-1B
Filtereinheit 20 µm	3/4"-1/2"	AF75-1C
Filtereinheit 10 µm	3/4"-1/2"	AF75-1D
Filtereinheit 5 µm	3/4"-1/2"	AF75-1E
Filtereinheit 3 µm	3/4"-1/2"	AF75-1F
4 O-Ring-Satz (10-Stück)	3/4"-1/2"	OR74CS-10
5 Klarsicht-Filtertasse (10-Stück)	3/4"-1/2"	DS-FX74CS
6 Abtauchschlüssel	3/4"-1/2"	
7 Kupelbahn komplett	3/4"-1/2"	
Doppelringschlüssel (zum Lösen der Filtertasse (ohne Abb.))	3/4"-1/2"	
		DR10K1

Druckwasser-Filterkombinationen, Feinfilter und Schutzfänger
Filterkombination FN74CS PrimusPlus-E, Baureihe ab 2012

Bezeichnung	Nennweite	Artikel-Nr.
1 Filtereinheit komplett		
Filtereinheit 100 µm	1/2"-1/4"	AF74-1A
Filtereinheit 50 µm	1/2"-1/4"	AF74-1C
Filtereinheit 200 µm	1/2"-1/4"	AF74-1D
2 Klarsicht-Filtertasse komplett	1/2"-1/4"	KF74CS-1A
3 Manometer, Anschlusszapfen hinter 6/8", Teilung 0-16 bar		M74CS-A16
Schlüssel zum Lösen der Filtertasse und Feuerhaube (ohne Abb.)		ZR74CS
Druckminderer zur Nachrüstung des Filters in eine Filterkombination (ohne Abb.)		DM6FR-1A
O-Ringsatz für Filtertasse (10-Stück) (ohne Abb.)		OR74CS-10
Flanschdichtung und Schrauben (ohne Abb.)		DS-FX74CS

⚠ Achtung: Installationspflicht nach DIN EN 806-5 und DIN EN 1717.

KONTAKTE BEI RESIDEO

Kompetente Resideo-Mitarbeiter beantworten Ihre Preisfragen, geben Ihnen Auskunft über Verfügbarkeit und Lieferzeiten einzelner Artikel und beantworten Ihre technischen Fragen. Ihre Anfragen werden schnell und unkompliziert abgewickelt.

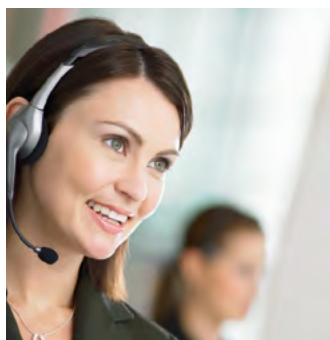
Rufen Sie uns an:

Mo.–Do. von 7.30 Uhr bis 17.00 Uhr und Fr. von 7.30 Uhr bis 15.00 Uhr.

Kunden-Service-Center	Telefon 01801 466388 kundenservice@resideo.com
Kaufmännische Nachfragen zu Bestellungen, Lieferungen und Rechnungen	Telefon 06261 811202 Telefax 0800 0466388 bestellungenhaustechnik@resideo.com
Warenrücksendungen	Telefon 06261 811202 Telefax 0800 0466388 acsrmagermany@resideo.com https://rma.honeywellhome.de
Technische Beratung für Wasseraufbereitungsprodukte und Wasserarmaturen	Telefon 06261 811203 technik.wasser@resideo.com
Technische Beratung für Regelsysteme	Telefon 06261 811204 technik.regelung@resideo.com
Technische Beratung für Heizkörper- und Heizungsarmaturen	Telefon 06261 811206 technik.heizung@resideo.com
Zentrale Projektbearbeitung und Angebote	Telefon 06261 811212 vertrieb@resideo.com

Ademco 1 GmbH

Hardhofweg 40
74821 Mosbach
DEUTSCHLAND
Tel.: +49 6261 81-0
info.de@resideo.com
homecomfort.resideo.com/de



FAQ-Datenbank:

Nutzen Sie unsere umfangreiche Fragen- und Antwortsammlung mit ca. 1.000 Einträgen für die unkomplizierte Beantwortung Ihrer technischen Fragen.

Die Datenbank steht Ihnen 365 Tage im Jahr rund um die Uhr kostenfrei zur Verfügung.

Diese finden Sie unter faq.honeywellhome.de



INHALTSVERZEICHNIS

WASSER

Resideo Braukmann Wasseraufbereitungsprodukte

Filterkombinationen, Feinfilter und
Schmutzfänger



1

Wasserbehandlung



2

Resideo Braukmann Wasserarmaturen

Druckminderer und Druckregler



3

Rückflussverhinderer und Systemtrenner



4

Sicherheitstrennstationen



5

Sicherheits- und Regelarmaturen



6

Pilotgesteuerte Regelventile



7

Armaturen für Zirkulationssysteme



8





Resideo Braukmann Armaturen.

Wie kein Zweiter steht der Name Braukmann für Innovation und hochwertige Armaturen im Trinkwasserbereich. Wir haben das Unternehmen Braukmann bereits 1980 von seinem Gründer übernommen. Jetzt haben wir unseren Wasserventilen wieder ihren ursprünglichen Namen zurückgegeben: Freuen Sie sich auf zukunftsorientierte Resideo Braukmann Armaturen aus bleifreien Materialien.

Schutz für unser wichtigstes Gut: Trinkwasser

Trinken, Kochen, Waschen – ohne Wasser geht es nicht. Wasser ist eine der wichtigsten Ressourcen überhaupt – und aus der Haustechnik nicht wegzudenken. Entscheidend sind Trinkwasserarmaturen, die Sauberkeit erhalten und Hygiene gewährleisten. Resideo bietet diese Sicherheit mit einer starken Produktfamilie für Sie und Ihre Kunden.



INHALTSVERZEICHNIS

Resideo Braukmann Heizungsarmaturen

Rohrleitungsarmaturen



9

Kesselarmaturen



10

KOMFORT

Resideo Regelsysteme

Mischer und Stellantriebe



11

Ventile und Stellantriebe



12

Ringdrosselklappen



13

Resideo Sicherheitsprodukte

Sicherheitsprodukte



14

Zum nächsten Inhaltsverzeichnis bitte hier klicken



Der Resideo-Campus

Das neue Weiterbildungs-Trio für Wasser und Wärme



CAMPUS

Regelmäßige Weiterbildung ist unverzichtbar, um den Arbeitsalltag souverän zu meistern, normgerecht zu handeln und aktuelle Trends nicht zu verpassen. Aus diesem Grund bauen wir unser Schulungsangebot kontinuierlich aus. Ob persönlich und vor Ort bei den bekannten Seminaren, in einstündigen WebSeminaren zu aktuellen Branchenthemen oder selbstständig mithilfe unserer eLearning-Plattform – im neuen Weiterbildungs-Trio ist für jeden Wissensstand und jede Lernpräferenz etwas dabei.

CAMPUS SEMINARE

Fachwissen erwerben und vertiefen – live und vor Ort

Branchenspezifisches Fachwissen vermitteln, vertiefen oder auffrischen – das ist das erklärte Ziel unserer Resideo-Seminare. Sie erfreuen sich bereits seit 2008 großer Beliebtheit und gehen 2021 wieder mit 41 Seminaren zu 11 Themen an den Start! Die praxisnahen Schulungen bieten in wenigen Stunden einen Überblick über bestehende und neue Regelungen und liefern praktische Tipps für die Umsetzung im Arbeitsalltag.

CAMPUS eLEARNING

Selbst weiterbilden: Lücken schließen – Neues lernen

Für alle, die sich örtlich und zeitlich ungebunden und selbstständig weiterbilden möchten, bietet Resideo eine hauseigene eLearning-Plattform! Schluss mit „Wie war das doch gleich?“, „Was ist eigentlich?“ oder „Wo finde ich mehr dazu?“. Kompakte Module fassen die Basics unserer Wasser- und Wärme-Kompetenz zusammen. Mit Grafiken und Animationen sowie passenden Abschlusstests sind sie speziell zum Selbstlernen aufbereitet.

CAMPUS WEBSEMINARE

Informationen zu topaktuellen Themen – direkt an Ihrem Schreibtisch

Immer, wenn Informationen schnell und kompakt für Sie verfügbar sein müssen: Sobald die Aktualisierung von Vorschriften, neue Normen oder technische Neuheiten Ihren Arbeitsalltag ändern, halten wir Sie mit unseren Resideo-WebSeminaren auf dem Laufenden. Für Online-Schulungen bieten wir bei entsprechender Teilnehmerzahl und in Absprache mit unserem Gebietsverantwortlichen auch individuelle Termine innerhalb der üblichen Geschäftszeiten an.

Den Resideo Campus finden Sie unter: campus-resideo.de



INHALTSVERZEICHNIS

Heizkörperarmaturen

Thermostatregler und
Thermostatventilkörper



15

Regelsysteme + Smart Home-Anwendungen

Smart Home und klassische
Einzelraumregelung



16

Digitalregler für Heizung, Solar
und Fernwärme



17

Analogregler



18

Ersatzteilnummern alphanumerisch

19





resideo Braukmann Armaturen

Profi-Qualität für langjährigen Einsatz.



FILTERKOMBINATIONEN, FEINFILTER UND SCHMUTZFÄNGER

Braukmann Filterkombinationen

DWC7000	PrimusCenter, Baureihe ab 2012	1-2
HS10S	Hauswasser-Station, Baureihe ab 2007	1-3
HS10S	Hauswasser-Station, Baureihe 1997-2006	1-4
HS10S-FA	Wasserstation mit Flansanschluss	1-5
FKN76CS	Nachrüst-Filterkombination, Baureihe ab 2007	1-6
FKN76CS	Nachrüst-Filterkombination, Baureihe 1997-2006	1-7
FKN74CS PrimusPlus-FK	Filterkombination, Baureihe ab 2012	1-8
FKN74C Primus-FK	Filterkombination, Baureihe 1995-2011	1-9
FK06 MiniPlus-FK	Filterkombination, Baureihe ab 2002	1-10

Braukmann Feinfilter

F76S	Feinfilter, Baureihe ab 2007	1-11
F76S	Feinfilter, Baureihe 1997-2006	1-12
FN76CS	Nachrüst-Feinfilter, Baureihe ab 2007	1-13
FN76CS	Nachrüst-Feinfilter, Baureihe 1997-2006	1-14
FN74CS PrimusPlus-F	Filterkombination, Baureihe ab 2012	1-15
FN74C Primus-F	Feinfilter, Baureihe 1995-2011	1-16
FN70C	Feinfilter, Baureihe 2003-2011	1-17
FN09S (FK09S)	Nachrüstfilter, Baureihe ab 1997	1-18
F78TS	Feinfilter mit Flanschen, Baureihe ab 2015	1-19
F76S-F	Feinfilter mit Flanschen, Baureihe ab 1998-2015	1-20
FF06 MiniPlus-FF	Feinfilter, Baureihe ab 1997	1-21

Braukmann Schmutzfänger

FY30	Schmutzfänger, Baureihe ab 1967	1-22
FY32	Schmutzfänger, Baureihe ab 1989	1-22
FY69/P	Schmutzfänger, Baureihe ab 1979	1-23
FY71/P	Schmutzfänger, Baureihe ab 1979	1-24



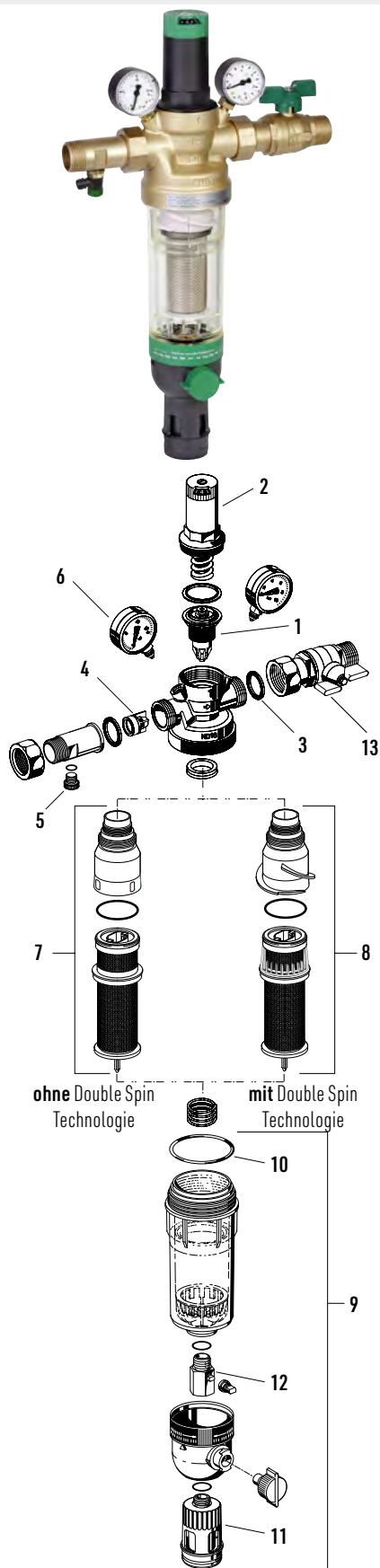
PrimusCenter DWC7000, Baureihe ab 2012

	Bezeichnung	Artikel-Nr.
	1 Ventil-Einsatz komplett (ohne Sieb)	D06FA-1B
	2 Filtereinsatz komplett	
	Filterfeinheit 100 µm	AF74-1A
	Filterfeinheit 50 µm	AF74-1C
	Filterfeinheit 200 µm	AF74-1D
	3 Klarsicht-Filtertasse komplett	KF74CS-1A
	4 Doppelringschlüssel zum Lösen der Filtertasse und Federhaube	ZR70K-1
	5 Manometer	
	Manometer (0-10 bar)	M70AF-A10MR
	Manometer (0-16 bar)	M70AF-A16
	Dichtungsset (ohne Abb.)	DS70-3/4A
	6 Sicherheitsventil ab 2012 bis Mai 2014	
	Ansprechdruck 6 bar	SM150-1/2A
	Ansprechdruck 8 bar	SM150-1/2B
	Ansprechdruck 10 bar	SM150-1/2C
6 Sicherheitsventile ab Juni 2014		
Ansprechdruck 6 bar	SM150-3/4A	
Ansprechdruck 8 bar	SM150-3/4B	
Ansprechdruck 10 bar	SM150-3/4C	
7 Rückflussverhinderer R1xG1	RV7000-1A	
8 Absperrventil Kaltwasser	SOV70-3/4K	
9 Absperrventil Kaltwasser für den Anschluss gefiltert und ungemindert	SOV70-3/4AA	

Achtung: Instandhaltungspflicht nach DIN EN 806-5 und DIN EN 1717.



Hauswasser-Station HS10S, Baureihe ab 2007



Bezeichnung	Nennweite	Artikel-Nr.
1 Ventil-Einsatz komplett (ohne Sieb)	1/2" + 3/4"	D06FA-1/2
	1" + 1 1/4"	D06FA-1A
	1 1/2" + 2"	D06FA-11/2
2 Federhaube ohne Feder mit Einstellskala	1/2" + 3/4"	0901515
	1" + 1 1/4"	0901517
	1 1/2" + 2"	0901518
3 Dichtringsatz (10 Stück)	1/2" + 3/4"	0901444
	1"	0901445
	1 1/4"	0901446
	1 1/2"	0901447
	2"	0901448
4 Rückflussverhinderereinsatz	1/2"	2166200
	3/4"	2110200
	1"	2164400
	1 1/4"	2164500
	1 1/2"	2164600
2"	2164700	
5 Prüfventil	1/2"-2"	2421100
6 Manometer	Manometer (0-10 bar)	M38K-A10
	Manometer (0-16 bar)	M38K-A16
	Manometer (0-25 bar)	M38K-A25
7 Filtereinsatz komplett	Filterfeinheit 100 µm	1/2"-3/4" AF11S-1/2A
		1"-1 1/4" AF11S-1A
		1 1/2"-2" AF11S-11/2A
8 Filtereinsatz komplett für Filter mit Double Spin Technologie*	Filterfeinheit 100 µm	1/2"-3/4" AF11DS-1/2A
		1"-1 1/4" AF11DS-1A
	Filterfeinheit 20 µm	1/2"-3/4" AF11DS-1/2B
		1"-1 1/4" AF11DS-1B
	Filterfeinheit 50 µm	1/2"-3/4" AF11DS-1/2C
		1"-1 1/4" AF11DS-1C
	Filterfeinheit 200 µm	1/2"-3/4" AF11DS-1/2D
		1"-1 1/4" AF11DS-1D
	Filterfeinheit 300 µm	1/2"-3/4" AF11DS-1/2E
		1"-1 1/4" AF11DS-1E
Filterfeinheit 500 µm	1/2"-3/4" AF11DS-1/2F	
	1"-1 1/4" AF11DS-1F	
9 Klarsicht-Filtertasse komplett	1/2"-1 1/4"	KF11S-1A
	1 1/2"-2"	KF11S-11/2A
10 O-Ring-Satz (10 Stück)	1/2"-1 1/4"	0900747
	1 1/2"-2"	0900748
11 Ablaufanschluss	1/2"-2"	AA76-1/2A
12 Kugelhahn komplett	1/2"-2"	KH11S-1A
13 Absperrkugelhahn (nicht enthalten bei HS10S-ZS)	1/2"	2192900
	3/4"	2193100
	1"	2193200
	1 1/4"	2193300
	1 1/2"	2193400
2"	2193500	
Doppelringschlüssel zum Lösen der Filtertasse und Federhaube (ohne Abb.)	1/2"-3/4"	ZR10K-3/4
	1"-1 1/4"	ZR10K-1
	1 1/2"-2"	ZR10K-11/2



*Die Filterführung (für Filter mit bzw. ohne Double Spin Funktion) ist nur im Lieferumfang für Ersatzfiltereinsätze (AF11DS und AF11S) der Größen

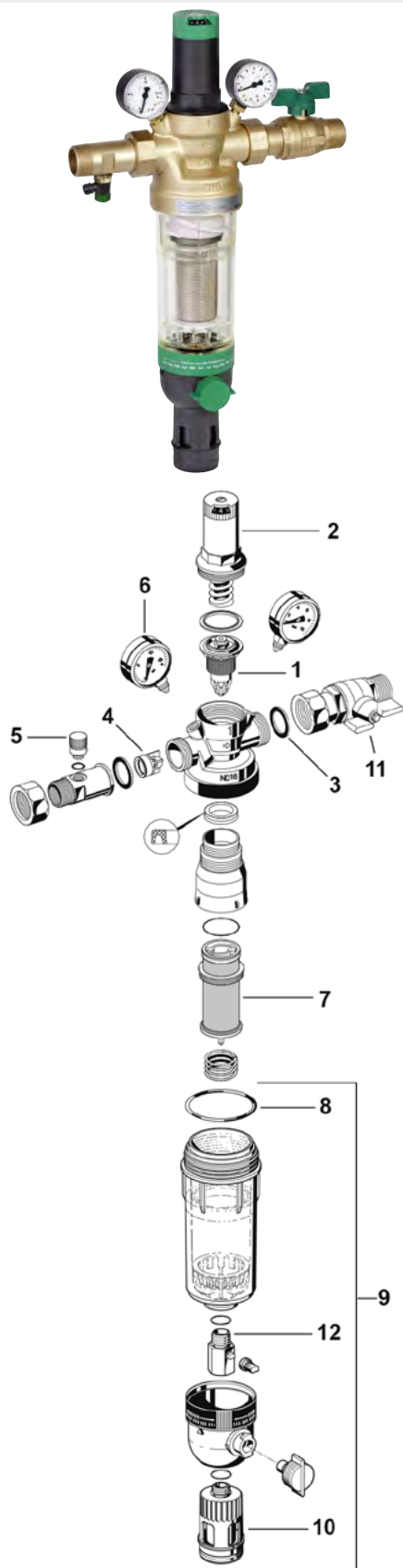
1/2" bis 1 1/4" enthalten!



Achtung: Instandhaltungspflicht nach DIN EN 806-5 und DIN EN 1717



Hauswasser-Station HS10S, Baureihe 1997-2006






	Bezeichnung	Nennweite	Artikel-Nr.	
1	Ventil-Einsatz komplett (ohne Sieb)	1/2" + 3/4"	D06FA-1/2	
		1" + 1 1/4"	D06FA-1A	
		1 1/2" + 2"	D06FA-11/2	
2	Federhaube ohne Feder mit Einstellskala	1/2" + 3/4"	0901515	
		1" + 1 1/4"	0901517	
		1 1/2" + 2"	0901518	
3	Dichtringsatz (10 Stück)	1/2" + 3/4"	0901444	
		1"	0901445	
		1 1/4"	0901446	
		1 1/2"	0901447	
		2"	0901448	
4	Rückflussverhinderereinsatz	1/2"	2166200	
		3/4"	2110200	
		1"	2164400	
		1 1/4"	2164500	
		1 1/2"	2164600	
		2"	2164700	
5	Prüfventil	1/2"-2"	2421100	
6	Manometer			
		Manometer (0-10 bar)	M38K-A10	
		Manometer (0-16 bar)	M38K-A16	
		Manometer (0-25 bar)	M38K-A25	
7	Filtereinsatz komplett			
		Filterfeinheit 100 µm	1/2"-1 1/4"	AF11S-1A
			1 1/2"-2"	AF11S-11/2A
		Filterfeinheit 20 µm	1"-1 1/4"	AF11S-1B
			1 1/2"-2"	AF11S-11/2B
		Filterfeinheit 50 µm	1"-1 1/4"	AF11S-1C
			1 1/2"-2"	AF11S-11/2C
		Filterfeinheit 200 µm	1"-1 1/4"	AF11S-1D
			1 1/2"-2"	AF11S-11/2D
		Filterfeinheit 300 µm	1"-1 1/4"	AF11S-1E
	1 1/2"-2"	AF11S-11/2E		
8	O-Ring-Satz (10 Stück)	1/2"-1 1/4"	0900747	
		1 1/2"-2"	0900748	
9	Klarsicht-Filtertasse komplett	1/2"-1 1/4"	KF11S-1A	
		1 1/2"-2"	KF11S-11/2A	
10	Ablaufanschluss	1/2"-2"	AA76-1/2A	
11	Absperrkugelhahn (nicht enthalten bei HS10S-ZS)	1/2"	2192900	
		3/4"	2193100	
		1"	2193200	
		1 1/4"	2193300	
		1 1/2"	2193400	
		2"	2193500	
12	Kugelhahn komplett	1/2"-2"	KH11S-1A	
		Doppelringschlüssel zum Lösen der Filtertasse und Federhaube (ohne Abb.)	1/2"-3/4"	ZR10K-3/4
			1"-1 1/4"	ZR10K-1
		1 1/2"-2"	ZR10K-11/2	

 **Achtung: Instandhaltungspflicht nach DIN EN 806-5 und DIN EN 1717.**



Wasserstation HS10S-FA mit Flanschanschluss

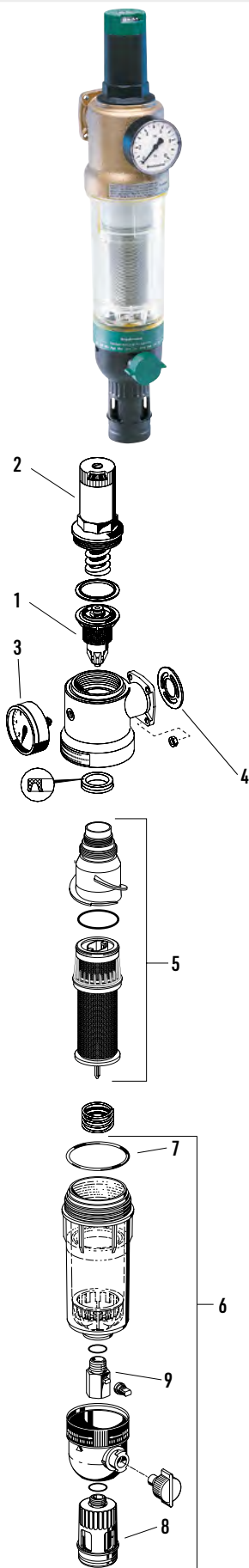
	Bezeichnung	Seite
	Ersatzteile für Komponenten der HS10S-FA:	
	Rückflussverhinderer RV283S, ab 08/2016	siehe 4-4
	Rückflussverhinderer RV283P, 2010-07/2016	siehe 4-5
	Filter F78TS, ab 2016	siehe 1-19
	Filter F76S-F, 2010-2015	siehe 1-20
	Druckminderer D15S, ab 08/2012	siehe 3-9
	Druckminderer D15P, 2010-07/2012	siehe 3-10



 **Achtung: Instandhaltungspflicht nach DIN EN 806-5 und DIN EN 1717.**



Nachrüst-Filterkombination FKN76CS, Baureihe ab 2007



	Bezeichnung	Nennweite	Artikel-Nr.
1	Ventil-Einsatz komplett (ohne Sieb)	1" + 1 1/4"	D06FA-1A
2	Federhaube ohne Feder mit Einstellskala	3/4"-1 1/4"	0901517
3	Manometer, Teilung 0-16 bar		M07M-A16
4	Flanschdichtung	3/4"-1 1/4"	5536400
5	Filtereinsatz komplett für Filter mit Double Spin Technologie*		
	Filterfeinheit 100 µm	3/4"-1 1/4"	AF11DS-1A
	Filterfeinheit 20 µm	3/4"-1 1/4"	AF11DS-1B
	Filterfeinheit 50 µm	3/4"-1 1/4"	AF11DS-1C
	Filterfeinheit 200 µm	3/4"-1 1/4"	AF11DS-1D
	Filterfeinheit 300 µm	3/4"-1 1/4"	AF11DS-1E
	Filterfeinheit 500 µm	3/4"-1 1/4"	AF11DS-1F
6	Klarsicht-Filtertasse komplett	3/4"-1 1/4"	KF11S-1A
7	O-Ring-Satz (10 Stück)	3/4"-1 1/4"	0900747
8	Ablaufanschluss	3/4"-1 1/4"	AA76-1/2A
9	Kugelhahn komplett	3/4"-1 1/4"	KH11S-1A
	Doppelringschlüssel zum Lösen der Filtertasse und Federhaube (ohne Abb.)	3/4"-1 1/4"	ZR10K-1

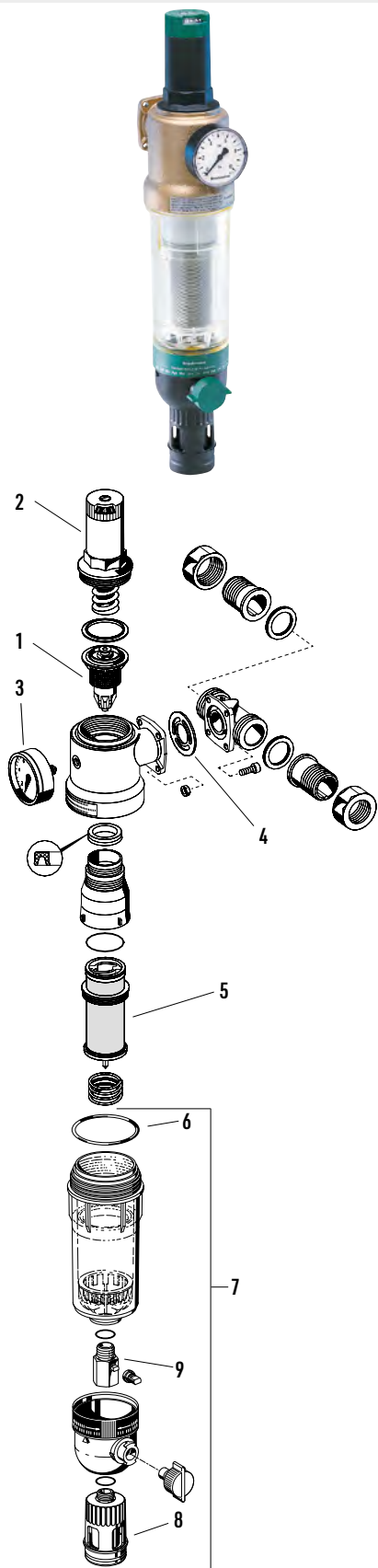
*Die Filterführung (für Filter mit bzw. ohne Double Spin Funktion) ist nur im Lieferumfang für Ersatzfiltereinsätze (AF11DS und AF11S) der Größen 1/2" bis 1 1/4" enthalten!



Achtung: Instandhaltungspflicht nach DIN EN 806-5 und DIN EN 1717



Nachrüst-Filterkombination FKN76CS, Baureihe 1997-2006



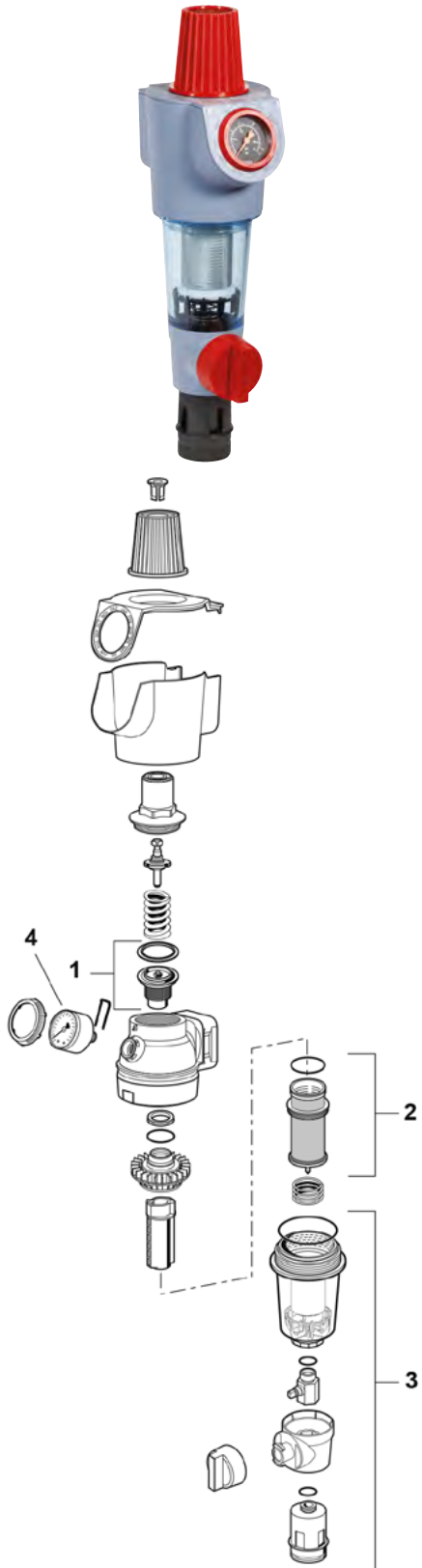
	Bezeichnung	Nennweite	Artikel-Nr.
1	Ventil-Einsatz komplett (ohne Sieb)	1" + 1 1/4"	D06FA-1A
2	Federhaube ohne Feder mit Einstellskala	3/4"-1 1/4"	0901517
3	Manometer, Teilung 0-16 bar		M07M-A16
4	Flanschdichtung	3/4"-1 1/4"	5536400
5	Filtereinsatz komplett		
	Filterfeinheit 100 µm	3/4"-1 1/4"	AF11S-1A
	Filterfeinheit 20 µm	3/4"-1 1/4"	AF11S-1B
	Filterfeinheit 50 µm	3/4"-1 1/4"	AF11S-1C
	Filterfeinheit 200 µm	3/4"-1 1/4"	AF11S-1D
	Filterfeinheit 300 µm	3/4"-1 1/4"	AF11S-1E
	Filterfeinheit 500 µm	3/4"-1 1/4"	AF11S-1F
6	O-Ring-Satz (10 Stück)	3/4"-1 1/4"	0900747
7	Klarsicht-Filtertasse komplett	3/4"-1 1/4"	KF11S-1A
8	Ablaufanschluss	3/4"-1 1/4"	AA76-1/2A
9	Kugelhahn komplett	3/4"-1 1/4"	KH11S-1A
	Doppelringschlüssel zum Lösen der Filtertasse und Federhaube (ohne Abb.)	3/4"-1 1/4"	ZR10K-1



 **Achtung: Instandhaltungspflicht nach DIN EN 806-5 und DIN EN 1717.**



Filterkombination FKN74CS PrimusPlus-FK, Baureihe ab 2012


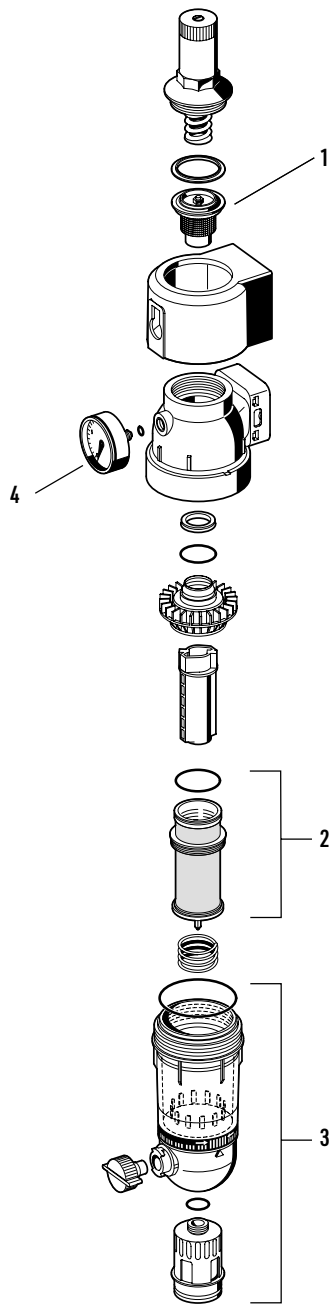


	Bezeichnung	Nennweite	Artikel-Nr.
1	Ventil-Einsatz komplett (ohne Sieb)	1/2" + 1 1/4"	D06FA-1B
2	Filtereinsatz komplett		
	Filterfeinheit 100 µm	1/2" + 1 1/4"	AF74-1A
	Filterfeinheit 50 µm	1/2" + 1 1/4"	AF74-1C
	Filterfeinheit 200 µm	1/2" + 1 1/4"	AF74-1D
3	Klarsicht-Filtertasse komplett	1/2" + 1 1/4"	KF74CS-1A
4	Manometer, Anschlusszapfen hinten G 1/4", Teilung 0-16 bar		M74CS-A16
	Anschlusset Gewindetülle (ohne Abb.)	1/2" 3/4" 1" 1 1/4"	VST06-1/2AR VST06-3/4A VST06-1A VST06-11/4A
	Dichtringsatz (10 Stück) (ohne Abb.)	1/2" + 3/4" 1" 1 1/4"	0901444 0901445 0901446
	Flanschdichtung (ohne Abb.)	3/4" - 1 1/4"	5975900
	Schlüssel zum Lösen der Filtertasse und Federhaube (ohne Abb.)		ZR74CS
	O-Ringsatz für Filtertasse (10 Stück) (ohne Abb.)		OR74CS-10
	Flanschdichtung und Schrauben (ohne Abb.)		DS-FX74CS

 **Achtung: Instandhaltungspflicht nach DIN EN 806-5 und DIN EN 1717.**



Filterkombination FKN74C Primus-FK, Baureihe 1995-2011

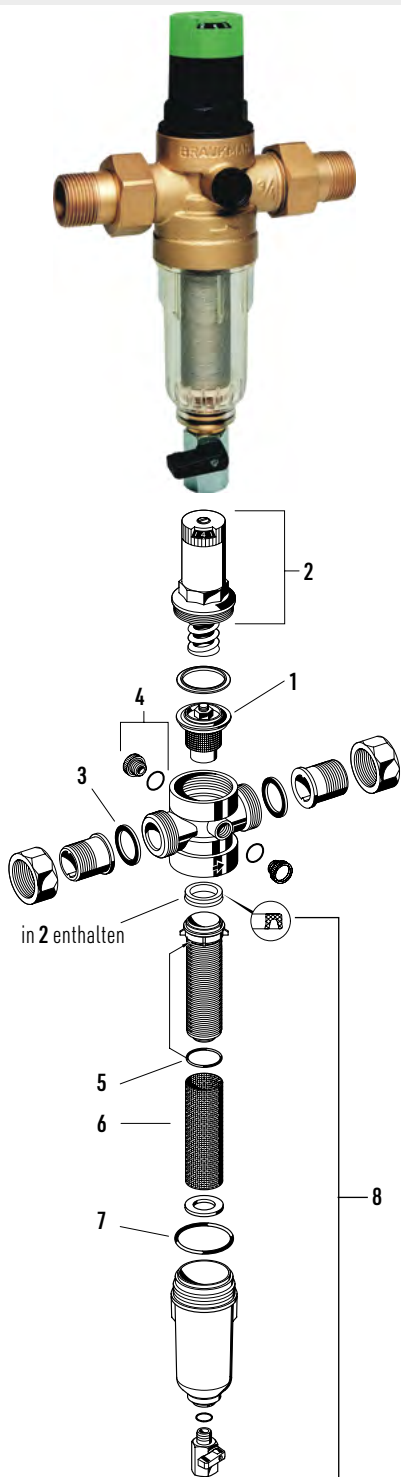
	Bezeichnung	Nennweite	Artikel-Nr.
	1 Ventil-Einsatz komplett (ohne Sieb)	3/4" + 1 1/4"	D06FA-1B
	2 Filtereinsatz komplett		
	Filterfeinheit 50 µm	3/4"-1 1/4"	AF74-1C
	Filterfeinheit 100 µm	3/4"-1 1/4"	AF74-1A
	Filterfeinheit 200 µm	3/4"-1 1/4"	AF74-1D
	3 Klarsicht-Filtertasse komplett	3/4"-1 1/4"	KF74-1A
	4 Manometer, Teilung 0-16 bar		M07M-A16
	Doppelringschlüssel zum Lösen der Filtertasse (ohne Abb.)	3/4"-1 1/4"	ZR10K-3/4



 **Achtung: Instandhaltungspflicht nach DIN EN 806-5 und DIN EN 1717.**



Filterkombination FK06 MiniPlus-FK, Baureihe ab 2002

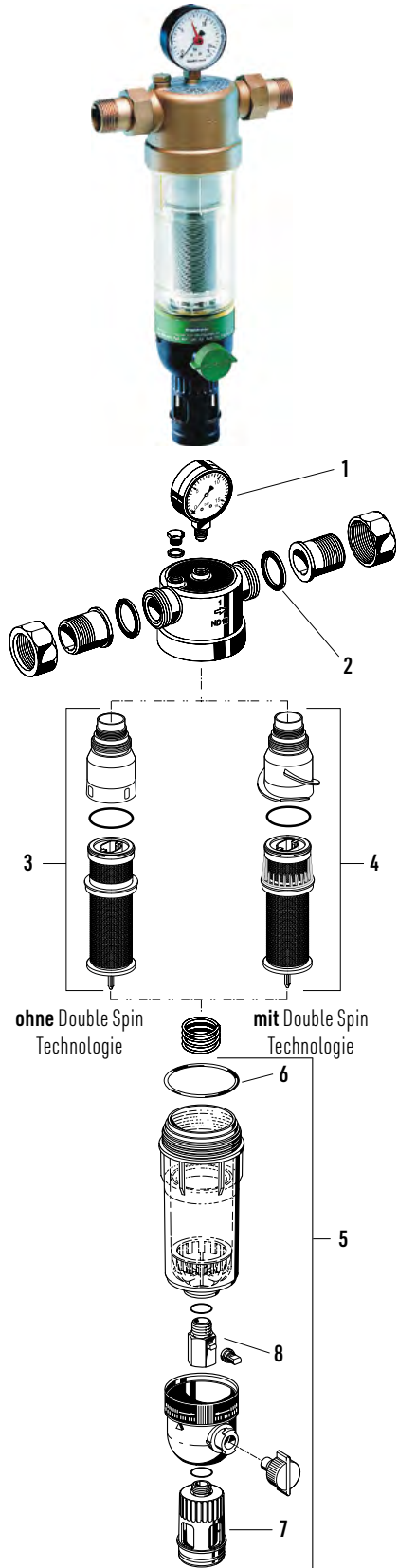


	Bezeichnung	Nennweite	Artikel-Nr.
1	Ventil-Einsatz komplett (ohne Sieb)	1/2" + 3/4"	D06FA-1/2
		1" + 1 1/4"	D06FA-1B
2	Federhaube ohne Feder mit Einstellskala	1/2" + 3/4"	0901515
		1" + 1 1/4"	0901516
3	Dichtringsatz (10 Stück)	1/2"	0901443
		3/4"	0901444
		1"	0901445
		1 1/4"	0901446
4	Verschlussstopfenset aus Kunststoff mit O-Ring, R 1/4 (5 Stück)	1/2"-1 1/4"	S06K-1/4
5	O-Ring-Satz für Stützkörper (10 Stück)	1/2" + 3/4"	0903127
		1" + 1 1/4"	0903128
6	Ersatzsieb 100 µm (5 Stück)	1/2" + 3/4"	AS06-1/2A
		1" + 1 1/4"	AS06-1A
7	O-Ring-Satz für Filtertasse (10 Stück)	1/2" + 3/4"	0901246
		1" + 1 1/4"	0901499
8	Klarsicht-Filtertasse komplett mit Sieb und Stützkörper	1/2" + 3/4"	KF06-1/2A
		1" + 1 1/4"	KF06-1A
	Doppelringschlüssel zum Lösen der Filtertasse (ohne Abb.)	1/2"-1 1/4"	ZR06F

 **Achtung: Instandhaltungspflicht nach DIN EN 806-5 und DIN EN 1717.**



Feinfilter F76S, Baureihe ab 2007



	Bezeichnung	Nennweite	Artikel-Nr.	
1	Manometer, Teilung 0-16 bar		M39M-A16	
2	Dichtringsatz (10 Stück)	1/2" + 3/4"	0901444	
		1"	0901445	
		1 1/4"	0901446	
		1 1/2"	0901447	
		2"	0901448	
3	Filtereinsatz komplett Filterfeinheit 100 µm	1/2"-3/4"	AF11S-1/2A	
		1"-1 1/4"	AF11S-1A	
		1 1/2"-2"	AF11S-11/2A	
4	Filtereinsatz komplett für Filter mit Double Spin Technologie*	1/2"-3/4"	AF11DS-1/2A	
		1"-1 1/4"	AF11DS-1A	
5	Klarsicht-Filtertasse komplett	1/2"-1 1/4"	KF11S-1A	
		1 1/2"-2"	KF11S-11/2A	
	Rotguss-Filtertasse komplett (ohne Abb.)	1/2"-1 1/4"	FT09RS-1A	
		1 1/2"-2"	FT09RS-11/2A	
6	O-Ring-Satz (10 Stück)	1/2"-1 1/4"	0900747	
		1 1/2"-2"	0900748	
7	Ablaufanschluss	1/2"-2"	AA76-1/2A	
8	Kugelhahn komplett	1/2"-2"	KH11S-1A	
		Doppelringschlüssel zum Lösen der Filtertasse (ohne Abb.)	1/2"-3/4"	ZR10K-3/4
			1"-1 1/4"	ZR10K-1
		1 1/2"-2"	ZR10K-11/2	

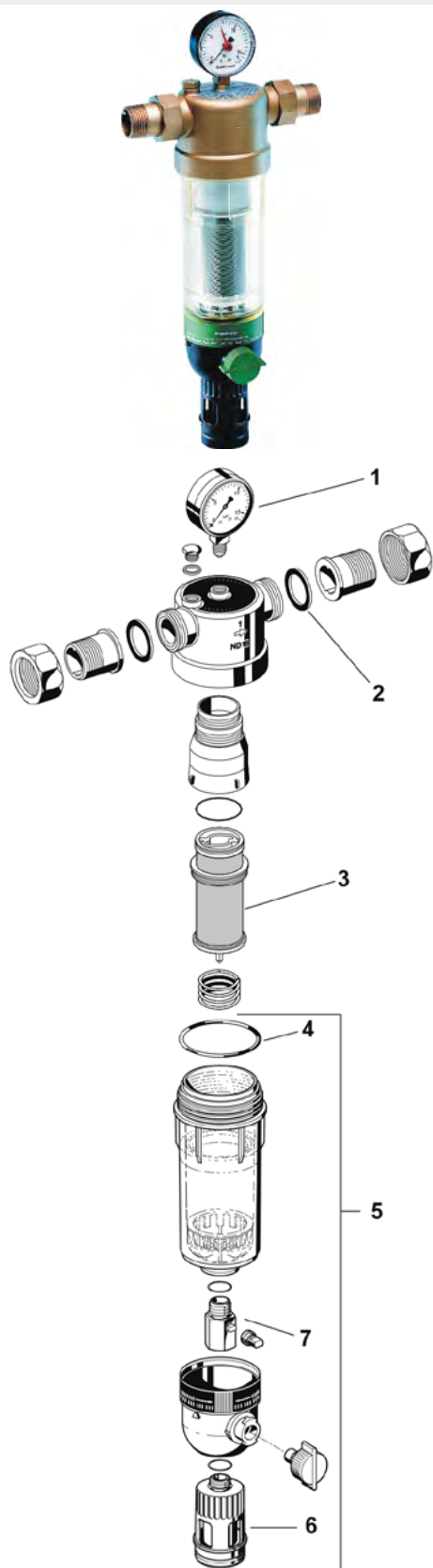


*Die Filterführung (für Filter mit bzw. ohne Double Spin Funktion) ist nur im Lieferumfang für Ersatzfiltereinsätze (AF11DS und AF11S) der Größen 1/2" bis 1 1/4" enthalten!

! Achtung: Instandhaltungspflicht nach DIN EN 806-5 und DIN EN 1717.



Feinfilter F76S, Baureihe 1997-2006



	Bezeichnung	Nennweite	Artikel-Nr.	
1	Manometer, Teilung 0-16 bar		M76K-A16	
2	Dichtringsatz (10 Stück)	1/2" + 3/4"	0901444	
		1"	0901445	
		1 1/4"	0901446	
		1 1/2"	0901447	
		2"	0901448	
3	Filtereinsatz komplett			
	Filterfeinheit 100 µm	1/2"-1 1/4"	AF11S-1A	
		1 1/2"-2"	AF11S-11/2A	
	Filterfeinheit 20 µm	1/2"-1 1/4"	AF11S-1B	
		1 1/2"-2"	AF11S-11/2B	
	Filterfeinheit 50 µm	1/2"-1 1/4"	AF11S-1C	
		1 1/2"-2"	AF11S-11/2C	
	Filterfeinheit 200 µm	1/2"-1 1/4"	AF11S-1D	
	1 1/2"-2"	AF11S-11/2D		
	Filterfeinheit 300 µm	1/2"-1 1/4"	AF11S-1E	
		1 1/2"-2"	AF11S-11/2E	
	Filterfeinheit 500 µm	1/2"-1 1/4"	AF11S-1F	
		1 1/2"-2"	AF11S-11/2F	
4	O-Ring-Satz (10 Stück)	1/2"-1 1/4"	0900747	
		1 1/2"-2"	0900748	
5	Klarsicht-Filtertasse komplett	1/2"-1 1/4"	KF11S-1A	
		1 1/2"-2"	KF11S-11/2A	
6	Ablaufanschluss	1/2"-2"	AA76-1/2A	
7	Kugelhahn komplett	1/2"-2"	KH11S-1A	
		Doppelringschlüssel zum Lösen der Filtertasse (ohne Abb.)	1/2"-3/4"	ZR10K-3/4
			1"-1 1/4"	ZR10K-1
		1 1/2"-2"	ZR10K-11/2	

Achtung: Instandhaltungspflicht nach DIN EN 806-5 und DIN EN 1717.



Nachrüst-Feinfilter FN76CS, Baureihe ab 2007

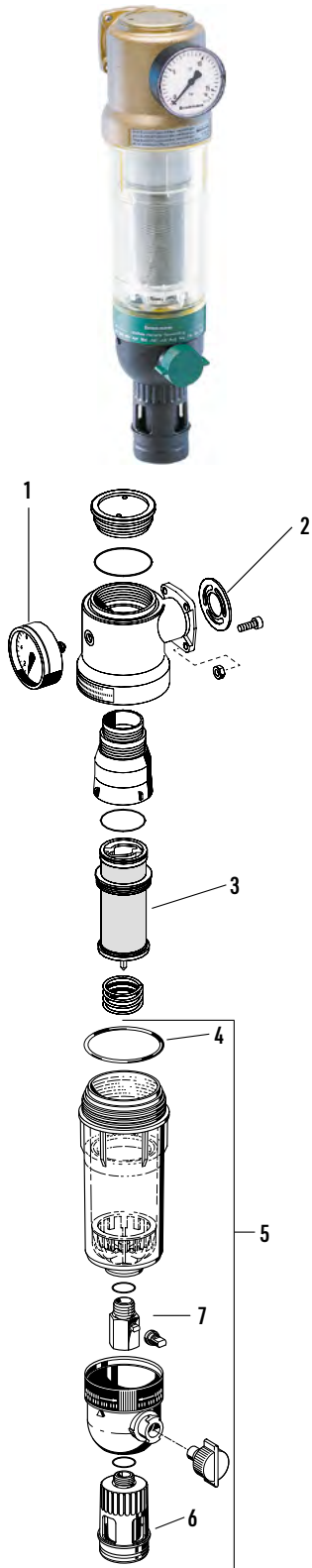
	Bezeichnung	Nennweite	Artikel-Nr.
	1 Manometer		
	Manometer (0-16 bar)		M07M-A16
	Manometer (0-25 bar)		M07M-A25
	2 Flanschdichtung	3/4"-1 1/4"	5536400
	3 Filtereinsatz komplett		
	Filterfeinheit 100 µm	3/4"-1 1/4"	AF11DS-1A
	Filterfeinheit 20 µm	3/4"-1 1/4"	AF11DS-1B
	Filterfeinheit 50 µm	3/4"-1 1/4"	AF11DS-1C
	Filterfeinheit 200 µm	3/4"-1 1/4"	AF11DS-1D
	Filterfeinheit 300 µm	3/4"-1 1/4"	AF11DS-1E
	Filterfeinheit 500 µm	1/2"-1 1/4"	AF11DS-1F
	4 O-Ring-Satz (10 Stück)	3/4"-1 1/4"	0900747
	5 Klarsicht-Filtertasse komplett	3/4"-1 1/4"	KF11S-1A
6 Ablaufanschluss	3/4"-1 1/4"	AA76-1/2A	
7 Kugelhahn komplett	3/4"-1 1/4"	KH11S-1A	
	Doppelringschlüssel zum Lösen der Filtertasse (ohne Abb.)	3/4"-1 1/4"	ZR10K-1



Achtung: Instandhaltungspflicht nach DIN EN 806-5 und DIN EN 1717.



Nachrüst-Feinfilter FN76CS, Baureihe 1997-2006



	Bezeichnung	Nennweite	Artikel-Nr.
1	Manometer		
	Manometer (0-16 bar)		M07M-A16
	Manometer (0-25 bar)		M07M-A25
2	Flanschdichtung	3/4"-1 1/4"	5536400
3	Filtereinsatz komplett		
	Filterfeinheit 100 µm	3/4"-1 1/4"	AF11S-1A
	Filterfeinheit 20 µm	3/4"-1 1/4"	AF11S-1B
	Filterfeinheit 50 µm	3/4"-1 1/4"	AF11S-1C
	Filterfeinheit 200 µm	3/4"-1 1/4"	AF11S-1D
	Filterfeinheit 300 µm	3/4"-1 1/4"	AF11S-1E
	Filterfeinheit 500 µm	3/4"-1 1/4"	AF11S-1F
4	O-Ring-Satz (10 Stück)	3/4"-1 1/4"	0900747
5	Klarsicht-Filtertasse komplett	3/4"-1 1/4"	KF11S-1A
6	Ablaufanschluss	3/4"-1 1/4"	AA76-1/2A
7	Kugelhahn komplett	3/4"-1 1/4"	KH11S-1A
	Doppelringschlüssel zum Lösen der Filtertasse (ohne Abb.)	3/4"-1 1/4"	ZR10K-1

Achtung: Instandhaltungspflicht nach DIN EN 806-5 und DIN EN 1717.



Filterkombination FN74CS PrimusPlus-F, Baureihe ab 2012

	Bezeichnung	Nennweite	Artikel-Nr.
	1 Filtereinsatz komplett		
	Filterfeinheit 100 µm	1/2"-1 1/4"	AF74-1A
	Filterfeinheit 50 µm	1/2"-1 1/4"	AF74-1C
	Filterfeinheit 200 µm	1/2"-1 1/4"	AF74-1D
	2 Klarsicht-Filtertasse komplett	1/2"-1 1/4"	KF74CS-1A
	3 Manometer, Anschlusszapfen hinten G 1/4", Teilung 0-16 bar		M74CS-A16
	Schlüssel zum Lösen der Filtertasse und Federhaube (ohne Abb.)		ZR74CS
	Druckminderer zur Nachrüstung des Filters in eine Filterkombination (ohne Abb.)		D06FR-1A
	O-Ringsatz für Filtertasse (10 Stück) (ohne Abb.)		OR74CS-10
	Flanschdichtung und Schrauben (ohne Abb.)		DS-FX74CS



Achtung: Instandhaltungspflicht nach DIN EN 806-5 und DIN EN 1717.



Feinfilter FN74C Primus-F, Baureihe 1995-2011

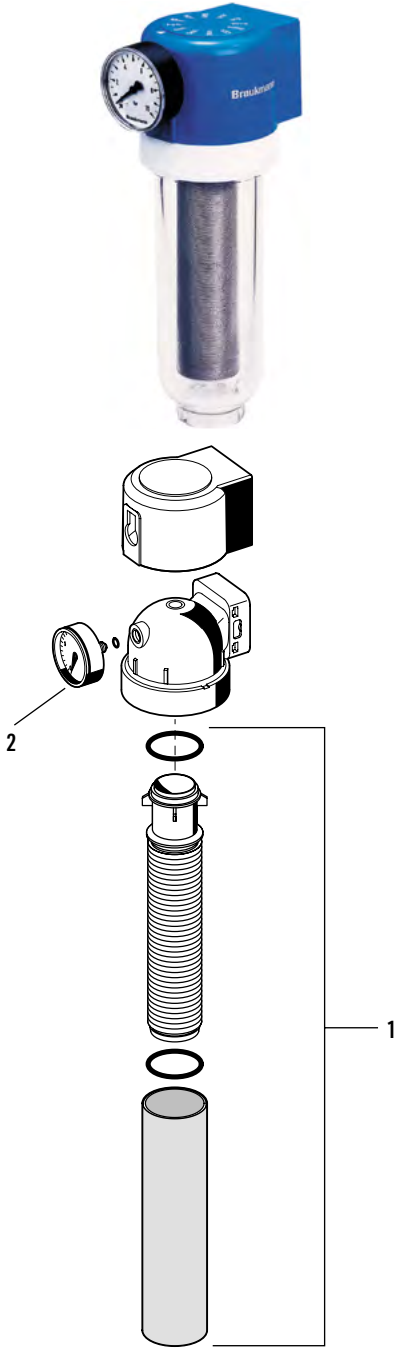


	Bezeichnung	Nennweite	Artikel-Nr.
	1 Filtereinsatz komplett		
	Filterfeinheit 50 µm	3/4"-1 1/4"	AF74-1C
	Filterfeinheit 100 µm	3/4"-1 1/4"	AF74-1A
	Filterfeinheit 200 µm	3/4"-1 1/4"	AF74-1D
	2 Klarsicht-Filtertasse komplett	3/4"-1 1/4"	KF74-1A
3 Manometer, Teilung 0-16 bar		M07M-A16	
	Doppelringschlüssel zum Lösen der Filtertasse (ohne Abb.)	3/4"-1 1/4"	ZR10K-3/4

Achtung: Instandhaltungspflicht nach DIN EN 806-5 und DIN EN 1717.



Feinfilter FN70C, Baureihe 2003-2011

	Bezeichnung	Nennweite	Artikel-Nr.
	1 Filtereinsatz komplett untere/obere Durchlassweite 95/110 µm	¾"-1¼"	AF70-1A
	2 Manometer, Teilung 0-16 bar Doppelringschlüssel zum Lösen der Filtertasse (ohne Abb.)	¾"-1¼"	M07M-A16 ZR10K-3/4



 **Achtung: Instandhaltungspflicht nach DIN EN 806-5 und DIN EN 1717.**



Nachrüstfilter FN09S (FK09S), Baureihe ab 1997



	Bezeichnung	Nennweite	Artikel-Nr.
	1 O-Ring-Satz (10 Stück)	1/2" 1" 1"N 1 1/2"	0901246 0901247 0901499 0901248
	2 Filtereinsatz komplett		
	Filterfeinheit 100 µm	1/2"-1 1/4" + 1"N 1 1/2"-2"	AF11S-1A AF11S-11/2A
	Filterfeinheit 20 µm	1/2"-1 1/4" + 1"N 1 1/2"	AF11S-1B AF11S-11/2B
	Filterfeinheit 50 µm	1/2"-1 1/4" + 1"N 1 1/2"	AF11S-1C AF11S-11/2C
	Filterfeinheit 200 µm	1/2"-1 1/4" + 1"N 1 1/2"	AF11S-1D AF11S-11/2D
	Filterfeinheit 300 µm	1/2"-1 1/4" + 1"N 1 1/2"	AF11S-1E AF11S-11/2E
	Filterfeinheit 500 µm	1/2"-1 1/4" + 1"N 1 1/2"	AF11S-1F AF11S-11/2F
	3 O-Ring-Satz (10 Stück)	1/2"-1 1/4" + 1"N 1 1/2"	0900747 0900748
	4 Klarsicht-Filtertasse komplett	1/2"-1 1/4" + 1"N 1 1/2"	KF11S-1A KF11S-11/2A
	5 Ablaufanschluss	1/2"-1 1/2"	AA76-1/2A
	6 Kugelhahn komplett	1/2"-1 1/2"	KH11S-1A
		Doppelringschlüssel zum Lösen der Filtertasse (ohne Abb.)	1/2"-1 1/4" 1 1/2"-2"

Achtung: Instandhaltungspflicht nach DIN EN 806-5 und DIN EN 1717.



Feinfilter mit Flanschen F78TS, Baureihe ab 2015

	Bezeichnung	Nennweite	Artikel-Nr.
	1 Filtereinsatz komplett		
	untere/obere Durchlassweite 100 µm	DN 65 DN 80 DN 100	AF78TS-065A AF78TS-080A AF78TS-100A
	untere/obere Durchlassweite 50 µm	DN 65 DN 80 DN 100	AF78TS-065C AF78TS-080C AF78TS-100C
	untere/obere Durchlassweite 200 µm	DN 65 DN 80 DN 100	AF78TS-065D AF78TS-080D AF78TS-100D
	2 Ersatzsieb		
	untere/obere Durchlassweite 100 µm	DN 65 DN 80 DN 100	ES78TS-065A ES78TS-080A ES78TS-100A
	untere/obere Durchlassweite 20 µm	DN 65 DN 80 DN 100	ES78TS-065B ES78TS-080B ES78TS-100B
	untere/obere Durchlassweite 50 µm	DN 65 DN 80 DN 100	ES78TS-065C ES78TS-080C ES78TS-100C
	untere/obere Durchlassweite 200 µm	DN 65 DN 80 DN 100	ES78TS-065D ES78TS-080D ES78TS-100D
	untere/obere Durchlassweite 500 µm	DN 65 DN 80 DN 100	ES78TS-065F ES78TS-080F ES78TS-100F
	3 Manometer		
	0-16 bar	G ¼	M78M-A16
	0-16 bar, mit Speicheranzeige	G ¼	M78M-A16MR
	4 Dichtungssatz komplett		
		DN 65 DN 80 DN 100	SOS78TS-065 SOS78TS-080 SOS78TS-100
	5 Kugelhahn		5622100



Achtung: Instandhaltungspflicht nach DIN EN 806-5 und DIN EN 1717.



Feinfilter mit Flanschen F76S-F, Baureihe ab 1998-2015

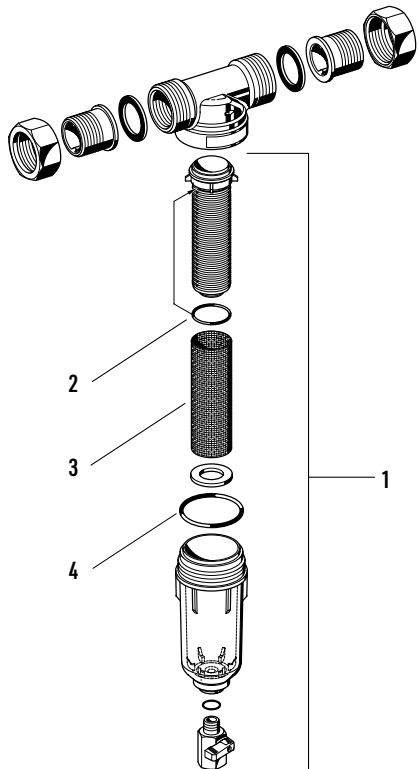


	Bezeichnung	Nennweite	Artikel-Nr.	
	1 Ersatzsieb			
	Filterfeinheit 100 µm	DN 65	ES76S-065A	
		DN 80	ES76S-080A	
		DN 100	ES76S-100A	
	Filterfeinheit 50 µm	DN 65	ES76S-065C	
		DN 80	ES76S-080C	
		DN 100	ES76S-100C	
	Filterfeinheit 200 µm	DN 65	ES76S-065D	
		DN 80	ES76S-080D	
		DN 100	ES76S-100D	
	Filterfeinheit 500 µm	DN 65	ES76S-065F	
		DN 80	ES76S-080F	
		DN 100	ES76S-100F	
		2 Kugelhahn komplett		5622100
		3 Manometer, Teilung 0-16 bar		M39M-A16

Achtung: Instandhaltungspflicht nach DIN EN 806-5 und DIN EN 1717.



Feinfilter FF06 MiniPlus-FF, Baureihe ab 1997



	Bezeichnung	Nennweite	Artikel-Nr.
1	Klarsicht-Filtertasse komplett mit Sieb und Stützkörper	1/2"	KF06-1/2A
		3/4"-1 1/4"	KF06-1A
2	O-Ring-Satz für Stützkörper (10 Stück)	1/2"	0903127
		3/4"-1 1/4"	0903128
3	Ersatzsieb 100 µm (5 Stück)	1/2"	AS06-1/2A
		3/4"-1 1/4"	AS06-1A
4	O-Ring-Satz für Filtertasse (10 Stück)	1/2"	0901246
		3/4"-1 1/4"	0901499
	Doppelringschlüssel zum Lösen der Filtertasse (ohne Abb.)	1/2"-1 1/4"	ZR06F



 **Achtung: Instandhaltungspflicht nach DIN EN 806-5 und DIN EN 1717.**



Schmutzfänger FY30, Baureihe ab 1967

	Bezeichnung	Nennweite	Artikel-Nr.	
	1 Ersatzsieb Maschenweite 0,35 mm	1/2"	ES30-1/2A	
		3/4"	ES30-3/4A	
		1"	ES30-1A	
		1 1/4"	ES30-11/4A	
		1 1/2"	ES30-11/2A	
		2"	ES30-2A	
		Maschenweite 0,18 mm	1/2"	ES30-1/2B
			3/4"	ES30-3/4B
			1"	ES30-1B
			1 1/4"	ES30-11/4B
			1 1/2"	ES30-11/2B
			2"	ES30-2B
			2 Dichtring	3/8"
		1/2"		2221300
3/4"	5017600			
1"	5018000			
1 1/4"	5018500			
1 1/2"	5019100			
2"	5021400			

Achtung: Instandhaltungspflicht nach DIN EN 806-5 und DIN EN 1717.

Schmutzfänger FY32, Baureihe ab 1989

	Bezeichnung	Nennweite	Artikel-Nr.
	1 Ersatzsieb mit Dichtring Maschenweite 0,25 mm	3/8"	ES32-3/8C
		1/2"	ES32-1/2C
		3/4"	ES32-3/4C
		1"	ES32-1C
		1 1/4"	ES32-11/4C
		1 1/2"	ES32-11/2C
		2"	ES32-2C

Achtung: Instandhaltungspflicht nach DIN EN 806-5 und DIN EN 1717.



Schmutzfänger FY69/P, Baureihe ab 1979

	Bezeichnung	Nennweite	Artikel-Nr.	
	1 Ersatzsieb Maschenweite 0,5 mm	DN 15	ES69Y-15	
		DN 20	ES69Y-20	
		DN 25	ES69Y-25	
		DN 32	ES69Y-32	
		DN 40	ES69Y-40	
		DN 50	ES69Y-50	
		DN 65	ES69Y-65	
		DN 80	ES69Y-80	
		DN 100	ES69Y-100	
		DN 125	ES69Y-125	
		DN 150	ES69Y-150	
		DN 200	ES69Y-200	
		2 Deckeldichtung	DN 15	5782400
			DN 20	5782500
			DN 25	5782600
			DN 32	5782700
			DN 40	5782800
			DN 50	5782900
			DN 65	5783000
DN 80	5783100			
DN 100	5783200			
DN 125	5783300			
3 Stopfendichtung	DN 15	5783600		
	DN 20	5783600		
	DN 25	5783600		
	DN 32	5783600		
	DN 40	5783600		
	DN 50	5783600		
	DN 65	5782400		
	DN 80	5782400		
	DN 100	5018000		
	DN 125	5018000		
DN 150	5018000			
DN 200	5018000			



Achtung: Instandhaltungspflicht nach DIN EN 806-5 und DIN EN 1717.



Schmutzfänger FY71/P, Baureihe ab 1979



	Bezeichnung	Nennweite	Artikel-Nr.	
	1 Ersatzsieb	DN 15	ES71Y-15	
		DN 20	ES71Y-20	
		DN 25	ES71Y-25	
		DN 32	ES71Y-32	
		DN 40	ES71Y-40	
		DN 50	ES71Y-50	
		DN 65	ES71Y-65	
		DN 80	ES71Y-80	
		DN 100	ES71Y-100	
		DN 125	ES71Y-125	
		DN 150	ES71Y-150	
		2 Deckeldichtung	DN 15	5782400
			DN 20	5782500
			DN 25	5782600
			DN 32	5782700
DN 40	5782800			
DN 50	5782900			
DN 65	5783000			
DN 80	5783100			
DN 100	5783200			
DN 125	5783300			
3 Stopfendichtung	DN 15	5783600		
	DN 20	5783600		
	DN 25	5783600		
	DN 32	5783600		
	DN 40	5783600		
	DN 50	5783600		
	DN 65	5782400		
	DN 80	5782400		
	DN 100	5018000		
	DN 125	5018000		
DN 150	5018000			

Achtung: Instandhaltungspflicht nach DIN EN 806-5 und DIN EN 1717.



WASSERBEHANDLUNG

Braukmann Enthärtungsgeräte

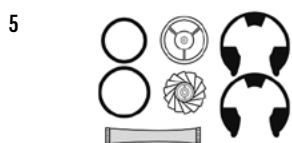
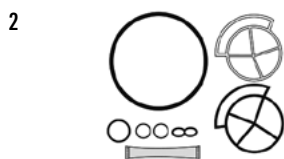
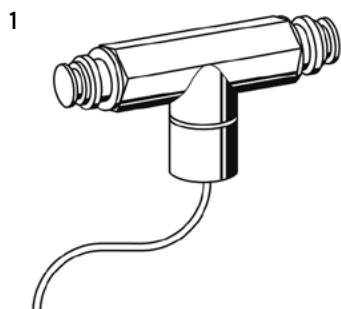
KS10S

KaltecSoft, Baureihe ab 2008

2-2



KalteSoft KS10S, Baureihe ab 2008



	Bezeichnung	Artikel-Nr.
--	-------------	-------------

Baureihe bis August 2013

1	Desinfektionseinheit	DE10S-A
2	Steuerkopfdichtungssatz	EK10S-A
3	Ersatzteilkit für Solepumpe	EK10S-B
4	O-Ring-Satz	EK10S-C
5	Turbine Wasserzähl	EK10S-D
	Anschlusskabel (ohne Abb.)	TR10S-A
	Anschlussblock (ohne Abb.)	BV10S-A
	Steuerplatine (ohne Abb.)	CE10S-A
	Wellrohr (ohne Abb.)	CP10S-A

Baureihe ab August 2013

1	Desinfektionseinheit	DE10S-AN
2	Steuerkopfdichtungssatz	EK10S-A
3	Ersatzteilkit für Solepumpe	EK10S-BN
4	O-Ring-Satz	EK10S-C
5	Turbine Wasserzähl	EK10S-D
	Anschlusskabel (ohne Abb.)	TR10S-A
	Anschlussblock (ohne Abb.)	BV10S-A
	Steuerplatine (ohne Abb.)	CE10S-A
	Wellrohr (ohne Abb.)	CP10S-A
	Überströmventilaufsatz (ohne Abb.)	OFV10S-A

 **Achtung: Instandhaltungspflicht nach DIN EN 806-5 und DIN EN 1717.**



DRUCKMINDERER UND DRUCKREGLER

Braukmann Druckminderer mit Gewindeanschluss

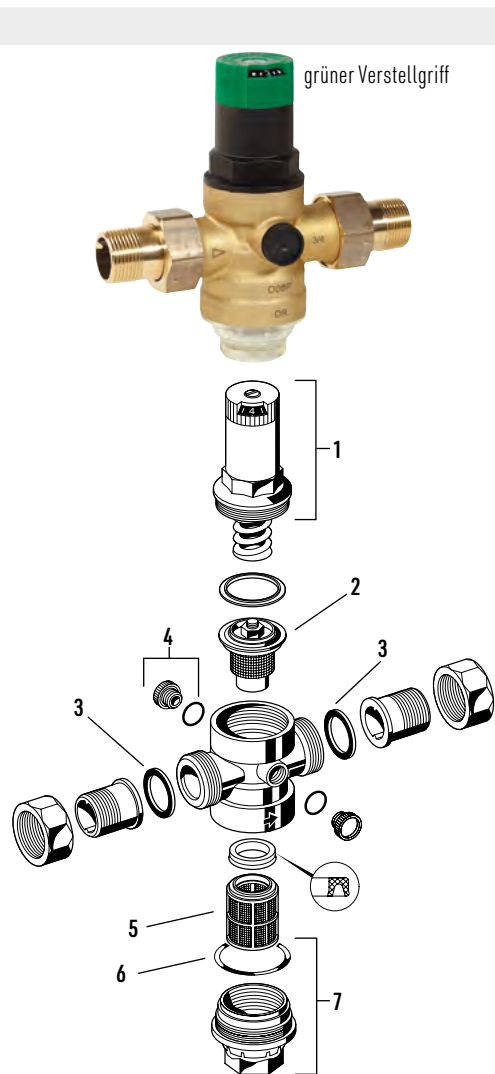
D06F	Druckminderer, Baureihe ab 1997	3-2
D06FH	Druckminderer, Baureihe ab 1997	3-3
D06FN	Druckminderer, Baureihe ab 1997	3-4
D06FI	Druckminderer, Baureihe ab 2007	3-5
D05FS	Druckminderer	3-6
D05FT	Druckminderer, Baureihe ab 2010	3-7
D22	Druckminderer, Baureihe ab 1968	3-8

Braukmann Druckminderer mit Flanschanschluss

D15S/D15SH/D15SN	Flanschdruckminderer, Baureihe ab 2012	3-9
D15P	Druckminderer, Baureihe 2003-07/2012	3-10
D15NP	Druckminderer	3-11
D16	Druckminderer, Baureihe ab 1983	3-12
D17P	Druckminderer, Baureihe 2003-2021	3-13
DR300	Druckminderer, Baureihe ab 2002	3-14



Druckminderer D06F, Baureihe ab 1997



Bezeichnung	Nennweite	Artikel-Nr.
1 Federhaube ohne Feder mit Einstellskala	1/2" + 3/4"	0901515
	1" + 1 1/4"	0901516
	1 1/2" + 2"	0901518
2 Ventil-Einsatz komplett (ohne Sieb)	1/2" + 3/4"	D06FA-1/2
	1" + 1 1/4"	D06FA-1B
	1 1/2" + 2"	D06FA-11/2
3 Dichtringsatz (10 Stück)	1/2"	0901443
	3/4"	0901444
	1"	0901445
	1 1/4"	0901446
	1 1/2"	0901447
4 Verschlussstopfenset aus Kunststoff mit O-Ring, R 1/4 (5 Stück)	2"	0901448
	1/2"-1 1/4"	S06K-1/4
5 Ersatzsieb	1/2" + 3/4"	ES06F-1/2A
	1" + 1 1/4"	ES06F-1B
	1 1/2" + 2"	ES06F-11/2A
6 O-Ring-Satz (10 Stück)	1/2" + 3/4"	0901246
	1" + 1 1/4"	0901499
	1 1/2" + 2"	0901248
7 Klarsichtsiebtasse mit O-Ring	1/2" + 3/4"	SK06T-1/2
	1" + 1 1/4"	SK06T-1B
	1 1/2" + 2"	SK06T-11/2
Messingsiebtasse mit O-Ring (ohne Abb.)	1/2" + 3/4"	SM06T-1/2
	1" + 1 1/4"	SM06T-1B
	1 1/2" + 2"	SM06T-11/2
Manometer, Teilung 0-16 bar (ohne Abb.)		M07M-A16

! Achtung: Instandhaltungspflicht nach DIN EN 806-5 und DIN EN 1717.

Zubehör siehe Preiskatalog.



Druckminderer D06FH, Baureihe ab 1997

	Bezeichnung	Nennweite	Artikel-Nr.	
	1 Ventil-Einsatz komplett (ohne Sieb)	1/2"-3/4" 1"-1 1/4" 1 1/2"-2"	D06FA-1/2 D06FA-1A D06FA-11/2	
	2 Dichtringsatz (10 Stück)	1/2" 3/4" 1" 1 1/4" 1 1/2" 2"	0901443 0901444 0901445 0901446 0901447 0901448	
	3 Verschlussstopfenset aus Kunststoff mit O-Ring, R 1/4 (5 Stück)	1/2"-1 1/4"	S06K-1/4	
	4 Ersatzsieb	1/2"-3/4" 1"-1 1/4" 1 1/2"-2"	ES06F-1/2A ES06F-1A ES06F-11/2A	
	5 O-Ring-Satz (10 Stück)	1/2"-3/4" 1"-1 1/4" 1 1/2"-2"	0901246 0901247 0901248	
	6 Messingsiebtaße mit O-Ring	1/2"-3/4" 1"-1 1/4" 1 1/2"-2"	SM06T-1/2 SM06T-1A SM06T-11/2	
		Manometer, Teilung 0-16 bar (ohne Abb.)		M07M-A16

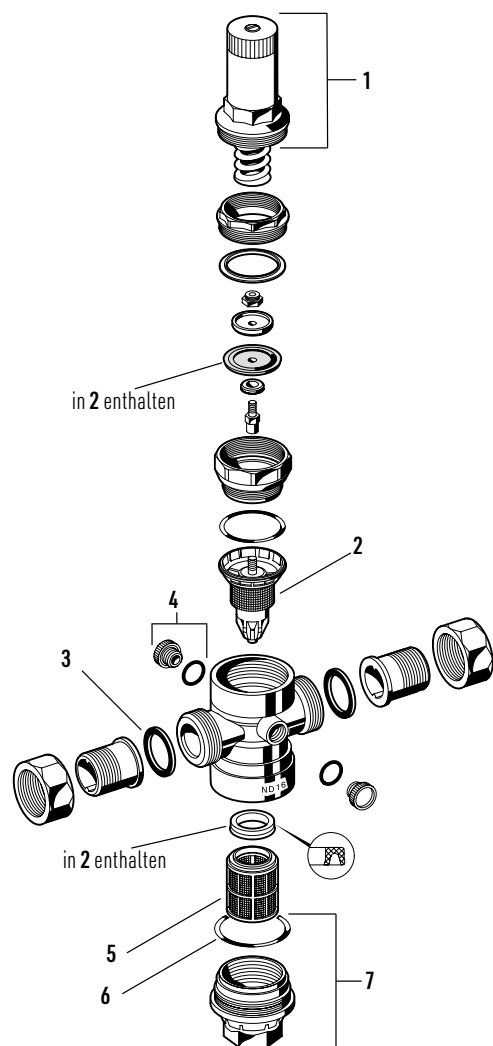
Achtung: Instandhaltungspflicht nach DIN EN 806-5 und DIN EN 1717.
Zubehör siehe Preiskatalog.



Druckminderer D06FN, Baureihe ab 1997



grauer Verstellgriff



	Bezeichnung	Nennweite	Artikel-Nr.
1	Federhaube ohne Feder	1/2"-3/4"	0900153
		1"-1 1/4"	0900154
		1 1/2"-2"	0900229
2	Ventil-Einsatz komplett (ohne Sieb)	1/2"-3/4"	D06FNA-1/2
		1"-1 1/4"	D06FNA-1
		1 1/2"-2"	D06FNA-11/2
3	Dichtringsatz (10 Stück)	1/2"	0901443
		3/4"	0901444
		1"	0901445
		1 1/4"	0901446
		1 1/2"	0901447
		2"	0901448
4	Verschlussstopfenset aus Kunststoff mit O-Ring, R 1/4 (5 Stück)	1/2"-1 1/4"	S06K-1/4
5	Ersatzsieb	1/2"-3/4"	ES06F-1/2A
		1"-1 1/4"	ES06F-1A
		1 1/2"-2"	ES06F-11/2A
6	O-Ring-Satz (10 Stück)	1/2"-3/4"	0901246
		1"-1 1/4"	0901247
		1 1/2"-2"	0901248
7	Messingsiebtasse mit O-Ring	1/2"-3/4"	SM06T-1/2
		1"-1 1/4"	SM06T-1A
		1 1/2"-2"	SM06T-11/2
	Manometer, Teilung 0-16 bar (ohne Abb.)		M07M-A10

! Achtung: Instandhaltungspflicht nach DIN EN 806-5 und DIN EN 1717.

Zubehör siehe Preiskatalog.



Druckminderer D06FI, Baureihe ab 2007

	Bezeichnung	Nennweite	Artikel-Nr.	
	1	Federhaube ohne Feder mit Einstellskala	1/2" + 3/4" 1" + 1 1/4" 1 1/2" + 2"	0901515 0901516 0901518
	2	Ventil-Einsatz komplett (ohne Sieb)	1/2" + 3/4" 1" + 1 1/4" 1 1/2" + 2"	D06FI-1/2 D06FI-1 D06FI-11/2
	3	Dichtringsatz (10 Stück)	1/2" 3/4" 1" 1 1/4" 1 1/2" 2"	0901443 0901444 0901445 0901446 0901447 0901448
	4	Verschlussstopfenset aus Kunststoff mit O-Ring, R 1/4 (5 Stück)	1/2"-1 1/4"	S06K-1/4
	5	Ersatzsieb	1/2" + 3/4" 1" + 1 1/4" 1 1/2" + 2"	ES06F-1/2A ES06F-1B ES06F-11/2A
	6	O-Ring-Satz (10 Stück)	1/2" + 3/4" 1" + 1 1/4" 1 1/2" + 2"	0901246 0901499 0901248
	7	Klarsichtsiebtasse mit O-Ring	1/2" + 3/4" 1" + 1 1/4" 1 1/2" + 2"	SK06T-1/2 SK06T-1B SK06T-11/2
		Edelstahlsiebtasse mit O-Ring (ohne Abb.)	1/2" + 3/4" 1" + 1 1/4" 1 1/2" + 2"	S106T-1/2 S106T-1 S106T-11/2

Achtung: Instandhaltungspflicht nach DIN EN 806-5 und DIN EN 1717.
 Zubehör siehe Preiskatalog.



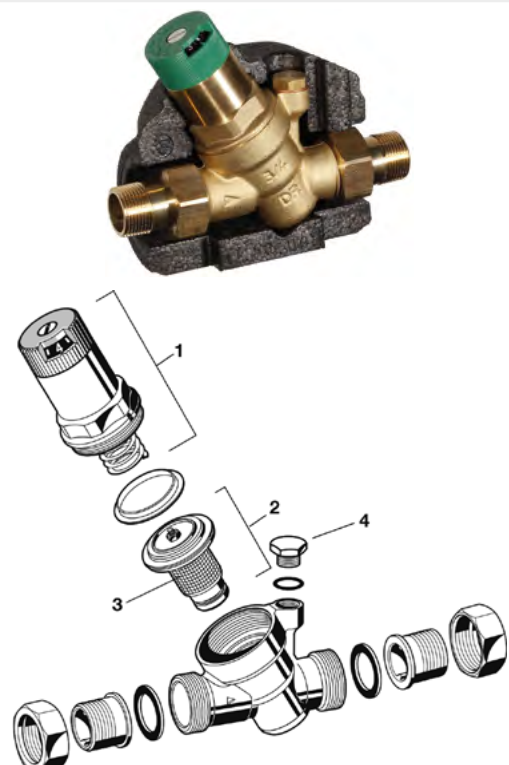
Druckminderer D05FS

	Bezeichnung	Nennweite	Artikel-Nr.
	1	Federhaube ohne Feder 1/2"-1" 1 1/4"-2"	0901515 0903890
	2	Ventil-Einsatz komplett 1/2"-1" 1 1/4"-2"	D05FA-1/2B D05FA-11/4B
	3	Ersatzsieb 1/2"-1" 1 1/4"-2"	ES05F-1/2A
			ESD05FS
	4	Verschlussstopfenset aus Kunststoff mit O-Ring, R 1/4 (5 Stück) 1/2"-1 1/4"	S06K-1/4
			Manometer, Teilung 0-10 bar (ohne Abb.)

⚠ Achtung: Instandhaltungspflicht nach DIN EN 806-5 und DIN EN 1717.
Zubehör siehe Preiskatalog.



Druckminderer D05FT, Baureihe ab 2010

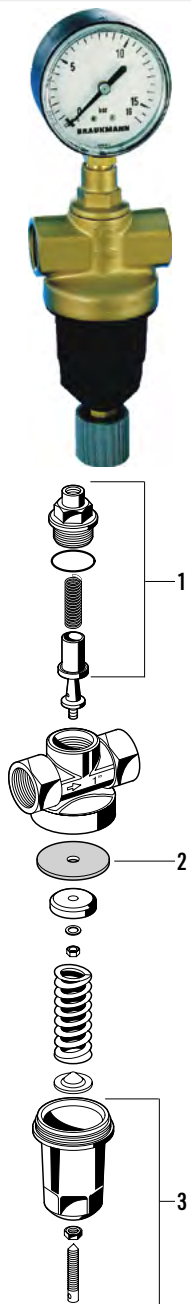
	Bezeichnung	Nennweite	Artikel-Nr.
	1	Federhaube ohne Feder 1/2"-1" 1 1/4"-2"	0903919 0903920
	2	Ventil-Einsatz komplett 1/2"-1" 1 1/4"-2"	D05FA-1/2T D05FA-11/4T
	3	Ersatzsieb 1/2"-1" 1 1/4"-2"	ES05F-1/2A
			ESD05FS
	4	Sechskant-Stopfensatz mit Kupferdichtring R 1/4 (5 Stück) 1/2"-2"	S06M-1/4
		Manometer, Teilung 0-10 bar (ohne Abb.)	M38T-A10

⚠ Achtung: Instandhaltungspflicht nach DIN EN 806-5 und DIN EN 1717.

Zubehör siehe Preiskatalog.



Druckminderer D22, Baureihe ab 1968

	Bezeichnung	Nennweite	Artikel-Nr.
	1 Ventilkegel komplett	1/4" + 3/8"	0903223
		1/2"	0903224
		3/4"	0903225
		1"	0903226
		1 1/4"	0903227
		1 1/2"	0903228
		2"	0903229
	2 Membrane	1/4" + 3/8"	2202500
		1/2" + 3/4"	2202700
		1" + 1 1/4"	2203300
1 1/2" + 2"		2204100	
3 Federhaube ohne Feder	1/4" + 3/8"	0900272	
	1/2" + 3/4"	0900273	
	1" + 1 1/4"	0900274	
	1 1/2" + 2"	0900275	
	Manometer, Teilung 0-16 bar (ohne Abb.)		M38K-A16



 **Achtung: Instandhaltungspflicht nach DIN EN 806-5 und DIN EN 1717.**

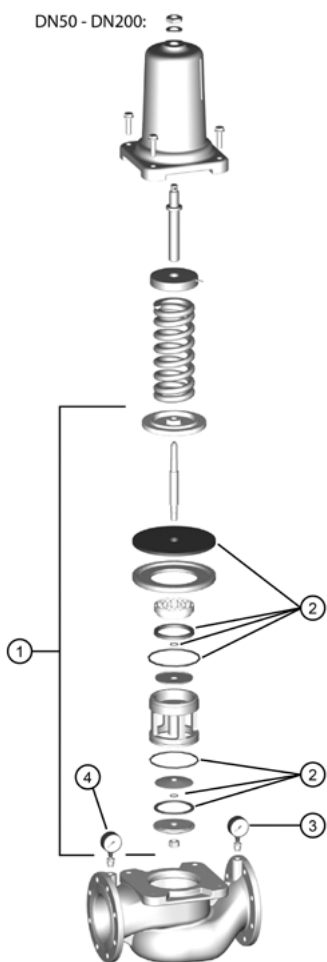
Zubehör siehe Preiskatalog.



Flanschdruckminderer D15S/D15SH/D15SN, Baureihe ab 2012



DN50 - DN200:



	Bezeichnung	Nennweite	Artikel-Nr.
1	Ventil-Einsatz komplett	DN 50	0904175
		vor 03/2020 DN 65-100	D15S-SET-OT
		ab 03/2020 DN 65-100	0904220
		DN 150-200	0904139
2	Dichtungssatz komplett	DN 50	0904176
		ab 03/2020 DN 65-100	0904221
		DN 150-200	0904140
3	Manometer, Teilung 0-10 bar		M39M-A10
4	Manometer, Teilung 0-16 bar		M39M-A16
Abweichend für D15SH:			
3	Manometer, Teilung 0-16 bar		M39M-A16
4	Manometer, Teilung 0-25 bar		M39M-A25
Abweichend für D15SN:			
3	Manometer, Teilung 0-4 bar		M39M-A04
4	Manometer, Teilung 0-16 bar		M39M-A16

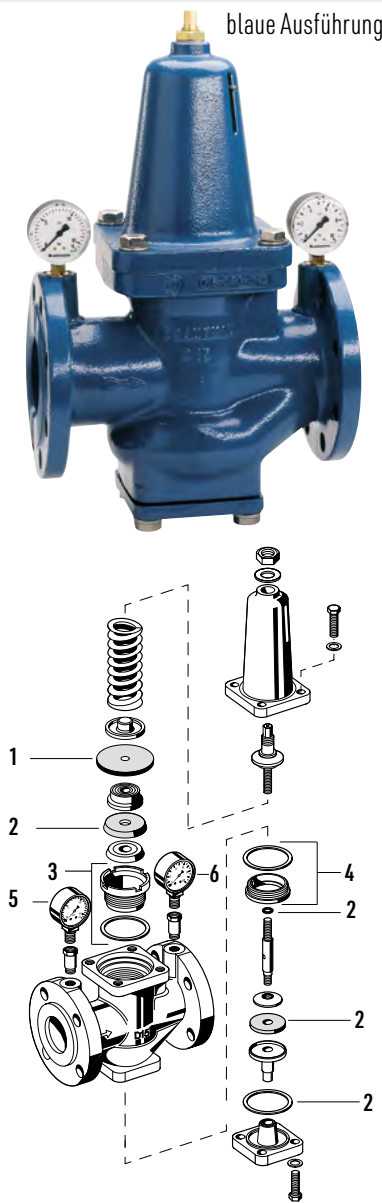


! Achtung: Instandhaltungspflicht nach DIN EN 806-5 und DIN EN 1717.

Zubehör siehe Preiskatalog.



Druckminderer D15P, Baureihe 2003-07/2012



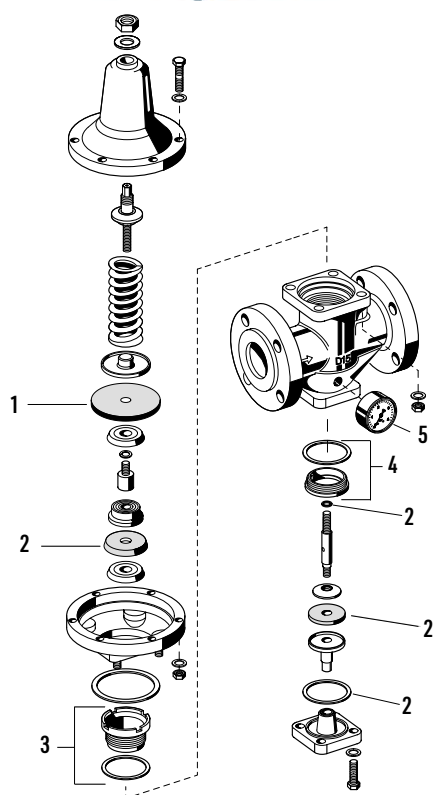
Bezeichnung	Nennweite	Artikel-Nr.
1 Membrane	DN 50	5707300
	DN 65	5707400
	DN 80	5707500
	DN 100	5707600
	DN 125	5707700
	DN 150	5707800
	DN 200	5707900
2 Dichtungssatz	DN 50	0901353
	DN 65	0901354
	DN 80	0901355
	DN 100	0901356
	DN 125	0901357
	DN 150	0901358
	DN 200	0901359
3 Führungsbuchse mit Dichtring	DN 50	0900255
	DN 65	0900256
	DN 80	0900257
	DN 100	0900258
	DN 125	0900259
	DN 150	0900260
	DN 200	0900261
4 Sitzbuchse mit Dichtring	DN 50	0900247
	DN 65	0900248
	DN 80	0900249
	DN 100	0900250
	DN 125	0900251
	DN 150	0900252
	DN 200	0900253
5 Manometer, Teilung 0-16 bar	DN 50-150	M39M-A16
6 Manometer, Teilung 0-10 bar (ohne Abb.)	DN 50-150	M39M-A10
	DN 200	M07M-A10

! Achtung: Instandhaltungspflicht nach DIN EN 806-5 und DIN EN 1717.

Zubehör siehe Preiskatalog.



Druckminderer D15NP



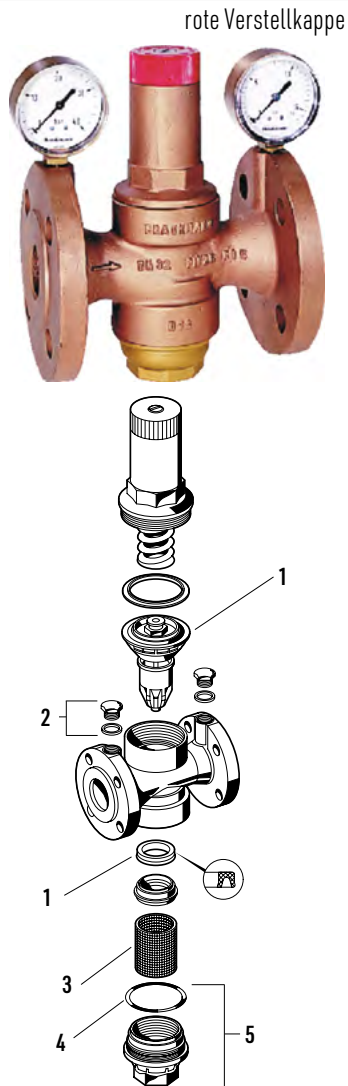
	Bezeichnung	Nennweite	Artikel-Nr.
1	Membrane	DN 50	5708000
		DN 65	5708100
		DN 80	5708200
		DN 100	5708300
		DN 125	5708400
		DN 150	5708500
2	Dichtungssatz	DN 50	0901353
		DN 65	0901354
		DN 80	0901355
		DN 100	0901356
		DN 125	0901357
		DN 150	0901358
3	Führungsbuchse mit Dichtring	DN 50	0900255
		DN 65	0900256
		DN 80	0900257
		DN 100	0900258
		DN 125	0900259
		DN 150	0900260
4	Sitzbuchse mit Dichtring	DN 50	0900247
		DN 65	0900248
		DN 80	0900249
		DN 100	0900250
		DN 125	0900251
		DN 150	0900252
	Manometer, Teilung 0-16 bar (ohne Abb.)	DN 200	M07M-A16
5	Manometer, Teilung 0-4 bar	DN 50-200	M07M-A4



! Achtung: Instandhaltungspflicht nach DIN EN 806-5 und DIN EN 1717.
Zubehör siehe Preiskatalog.



Druckminderer D16, Baureihe ab 1983



rote Verstellkappe

	Bezeichnung	Nennweite	Artikel-Nr.
1	Ventil-Einsatz komplett für D16	DN 15-20	D16A-15
		DN 25-32	D16A-25
		DN 40	D16A-40
2	Sechskant-Stopfensatz mit Kupferdichtring R 1/4" (5 Stück)		S06M-1/4
3	Ersatzsieb	DN 15-20	ES16-15
		DN 25-32	ES16-25
		DN 40	ES16-40
4	O-Ring-Satz (10 Stück)	DN 15-20	0901246
		DN 25-32	0901247
		DN 40	0901248
5	Messingsiebtasse mit O-Ring	DN 15-20	SM06T-1/2
		DN 25-32	SM06T-1A
		DN 40	SM06T-11/2
	Manometer, Teilung 0-16 bar (ohne Abb.)		M38K-A16
	Manometer, Teilung 0-25 bar (ohne Abb.)		M38K-A25

3

! Achtung: Instandhaltungspflicht nach DIN EN 806-5 und DIN EN 1717.

Zubehör siehe Preiskatalog.



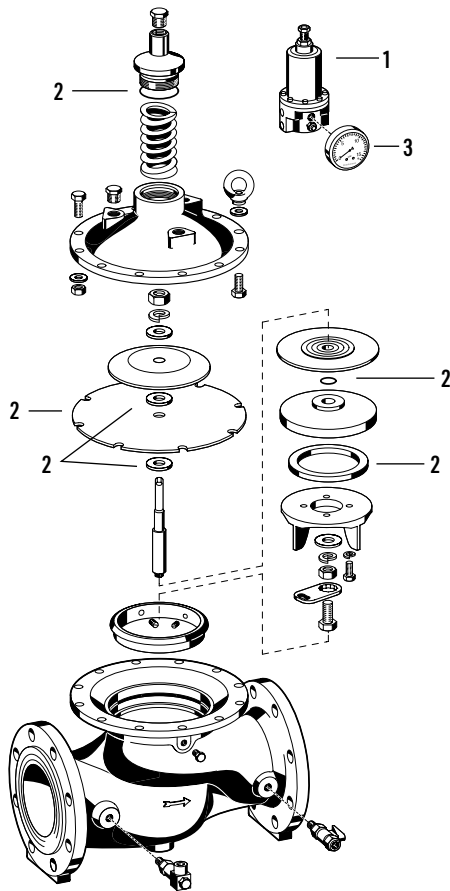
Druckminderer D17P, Baureihe 2003-2021

	Bezeichnung	Nennweite	Artikel-Nr.
	1 Membrane	DN 50	5707300
		DN 65	5707400
		DN 80	5707500
		DN 100	5707600
		DN 125	5707700
		DN 150	5707800
		DN 200	5707900
	2 Dichtungssatz	DN 50	0901353
		DN 65	0901354
		DN 80	0901355
		DN 100	0901356
		DN 125	0901357
		DN 150	0901358
		DN 200	0901359
	3 Führungsbuchse mit Dichtring	DN 50	0900255
		DN 65	0900256
		DN 80	0900257
		DN 100	0900258
		DN 125	0900259
		DN 150	0900260
		DN 200	0900261
	4 Sechskant-Stopfsatz mit Kupferdichtring R 1/4" (5 Stück)		S06M-1/4
	5 Sitzbuchse mit Dichtring	DN 50	0900247
		DN 65	0900248
DN 80		0900249	
DN 100		0900250	
DN 125		0900251	
DN 150		0900252	
6 Manometer, Teilung 0-10 bar			M07M-A10

 **Achtung: Instandhaltungspflicht nach DIN EN 806-5 und DIN EN 1717.**
Zubehör siehe Preiskatalog.



Druckminderer DR300, Baureihe ab 2002



	Bezeichnung	Nennweite	Artikel-Nr.
2	1 Ersatz-Pilotventil	DN 50 -450	CX-PR
	2 Dichtungssatz	DN 50	0903750
		DN 65	0903751
		DN 80	0903752
		DN 100	0903753
		DN 150	0903754
		DN 200	0903755
		DN 250	0903756
		DN 300	0903757
		DN 350	0903758
DN 400		0903759	
DN 450	0903760		
3	Manometer, Teilung 0-16 bar		M07M-A16

! Achtung: Instandhaltungspflicht nach DIN EN 806-5 und DIN EN 1717.
Zubehör siehe Preiskatalog.



RÜCKFLUSSVERHINDERER UND SYSTEMTRENNER

Braukmann Rückflussverhinderer

RV277	Rückflussverhinderer, Baureihe ab 1994	4-2
RV280	Rückflussverhinderer, Baureihe ab 1966	4-2
RV281	Rückflussverhinderer, Baureihe ab 1984	4-3
RV283S	Rückflussverhinderer, Baureihe ab 08/2016	4-4
RV283P	Rückflussverhinderer, Baureihe 2000-2016	4-5

Braukmann Systemtrenner mit Gewindeanschluss

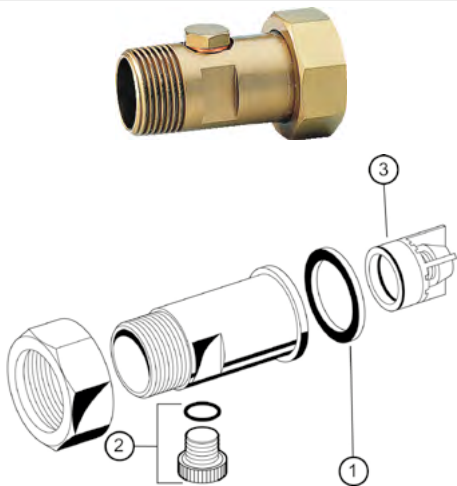
R295	Rohrtrenner, Baureihe ab 1985	4-6
R295H	Systemtrenner, Baureihe ab 1989	4-7
R295SA	Rohrtrenner, Baureihe ab 1989	4-8
R295P-F	Rohrtrenner, Baureihe ab 2006	4-9
R295HP-F	Rohrtrenner, Baureihe ab 2006	4-10
R295SP-F	Rohrtrenner, Baureihe ab 2006	4-11
BA295	Systemtrenner, Baureihe 2001-2015	4-12
BA295S	Systemtrenner, Baureihe ab 2015	4-13
BA295S-LF	Systemtrenner, Baureihe ab 2020	4-14
BA295I	Systemtrenner, Baureihe ab 2006	4-15
BA295C	Systemtrenner, Baureihe ab 2002	4-16
BA295STN-3/4WH	Systemtrenner, Baureihe ab 2010	4-17
BA295STN-11/2A	Systemtrenner, Baureihe ab 2011	4-18

Braukmann Systemtrenner mit Flanschanschluss

BA298-F	Systemtrenner, Baureihe ab 2008	4-19
BA298I-F	Systemtrenner, Baureihe ab 2008	4-20
BA300	Systemtrenner, Baureihe ab 2011	4-21
BA295D-1/2AS	Systemtrenner, Baureihe ab 2013	4-22
BA295D-1/2ASC	Systemtrenner, Baureihe ab 2013	4-23
BA295D-3/4WHBA295D-3/4WHS	Nachrüst-Systemtrenner, Baureihe ab 2014	4-24

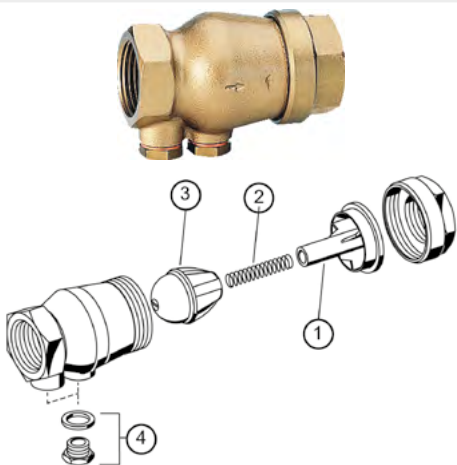


Rückflussverhinderer RV277, Baureihe ab 1994

	Bezeichnung	Nennweite	Artikel-Nr.	
	1	Dichtringsatz (10 Stück)	3/4"	
			1"	0901445
			1 1/4"	0901446
			1 1/2"	0901447
			2"	0901448
	2	Verschlussstopfenset aus Kunststoff mit O-Ring, R 1/4 (5 Stück)	1/2" - 1 1/4"	S06K-1/4
	3	Rückflussverhinderereinsatz	1/2"	2166200
			3/4"	2110200
			1"	2164400
			1 1/4"	2164500
			1 1/2"	2164600
			2"	2164700

 **Achtung: Instandhaltungspflicht nach DIN EN 806-5 und DIN EN 1717.**

Rückflussverhinderer RV280, Baureihe ab 1966

	Bezeichnung	Nennweite	Artikel-Nr.	
	1	Kegelführung	1/2"	
			3/4"	5535100
			1"	5531500
			1 1/4"	5535300
			1 1/2"	5535500
			2"	5535700
	2	Druckfeder	1/2"	2061400
			3/4"	2061500
			1"	2061600
			1 1/4"	2061700
			1 1/2"	2062000
			2"	2062400
	3	Dichtkegel komplett	1/2"	0900356
			3/4"	0900357
			1"	0900358
			1 1/4"	0900359
			1 1/2"	0900360
	2"	0900361		
4	Sechskant-Stopfensatz mit Kupferdichtring (5 Stück)		S06M-1/4	

 **Achtung: Instandhaltungspflicht nach DIN EN 806-5 und DIN EN 1717.**

Rückflussverhinderer RV281, Baureihe ab 1984

	Bezeichnung	Nennweite	Artikel-Nr.
	1 Kegelführung	1/2"	5534900
		3/4"	5535100
		1"	5531500
		1 1/4"	5535300
		1 1/2"	5535500
		2"	5535700
	2 Druckfeder	1/2"	2061400
		3/4"	2061500
		1"	2061600
		1 1/4"	2061700
		1 1/2"	2062000
		2"	2062400
3 Dichtkegel komplett	1/2"	0900356	
	3/4"	0900357	
	1"	0900358	
	1 1/4"	0900359	
	1 1/2"	0900360	
	2"	0900361	
4 Sechskant-Stopfsatz mit Kupferdichtring (5 Stück)		S06M-1/4	
5 Dichtring	1/2"	5351200	
	3/4"	0901445	
	1"	0901446	
	1 1/4"	0901447	
	1 1/2"	5163000	
	2"	5163100	

Achtung: Instandhaltungspflicht nach DIN EN 806-5 und DIN EN 1717.



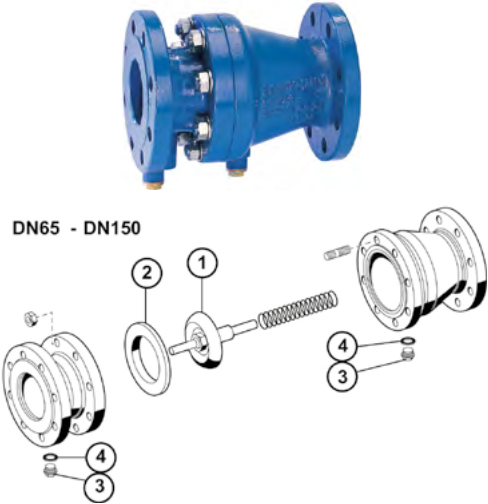
Rückflussverhinderer RV283S, Baureihe ab 08/2016

	Bezeichnung	Nennweite	Artikel-Nr.
<p>DN50</p>	1 Dichtkegel	DN 50	2240050
		DN 65	2240065
		DN 80	2240080
		DN 100	2240100
		DN 150	2240150
<p>DN65 - DN150</p>	2 Lippendichtring	DN 50	2241050
		DN 65	2241065
		DN 80	2241080
		DN 100	2241100
		DN 150	2241150
	3 Sechskant-Stopfen	DN 50	5726800
		DN 65-150	2240000
	4 Dichtring	DN 50-150	2166600

Achtung: Instandhaltungspflicht nach DIN EN 806-5 und DIN EN 1717.



Rückflussverhinderer RV283P, Baureihe 2000-2016

	Bezeichnung	Nennweite	Artikel-Nr.		
	1	Dichtkegel	DN 40	5605800	
		DN 50	5605900		
		DN 65	0900376		
		DN 80	0900377		
		DN 100	0900378		
		DN 125	0900379		
		DN 150	0900380		
		DN 200	0900381		
		2	Lippendichtring	DN 50	2238800
				DN 65	5350000
DN 80	5350300				
DN 100	5350400				
DN 125	2070300				
DN 150	2067300				
DN 200	2238900				
3	Sechskant-Stopfen			DN 40-50	5726800
		DN 65-100	2248700		
		DN 125-300	2591000		
4	Dichtring	DN 40-50	2166600		
		DN 65-100	5350500		
		DN 125-300	2698000		

 **Achtung: Instandhaltungspflicht nach DIN EN 806-5 und DIN EN 1717.**



Rohrtrenner R295, Baureihe ab 1985

	Bezeichnung	Nennweite	Artikel-Nr.
	1 Ventil-Einsatz komplett		
	0,5 bar	1/2"-1" 1 1/4"-2"	R295A-3/4A R295A-11/4A
	1,0 bar	1/2"-1" 1 1/4"-2"	R295A-3/4B R295A-11/4B
	1,5 bar	1/2"-1" 1 1/4"-2"	R295A-3/4C R295A-11/4C
	2,0 bar	1/2"-1" 1 1/4"-2"	R295A-3/4D R295A-11/4D
	2 Dichtungssatz	1/2"-1" 1 1/4"-2"	0901055 0901056
	3 Sechskant-Stopfensatz mit Kupferdichtring (5 Stück)		S06M-1/4
	4 Dichtring	1/2" 1" 1 1/4" 1 1/2" 2"	5351200 5166300 5162900 5163000 5163100
	5 Rückflussverhinderer	1/2" 3/4" 1" 1 1/4" 1 1/2" 2"	RV282E-3/4A RV282E-1A RV282E-1A RV276-11/4 RV276-11/2 RV276-2
	6 Ablaufanschluss komplett	1/2"-1" 1 1/4"-2"	0901340 0901341

Achtung: Instandhaltungspflicht nach DIN EN 806-5 und DIN EN 1717.

Zubehör siehe Preiskatalog.



Systemtrenner R295H, Baureihe ab 1989

	Bezeichnung	Nennweite	Artikel-Nr.	
	1	Ventil-Einsatz komplett	1/2"-1" 1 1/4"-2"	R295HA-1A R295HA-2A
	2	Dichtungssatz	1/2"-1" 1 1/4"-2"	0901015 0901016
	3	Vorsteuerventil	1/2"-2"	2184100
	4	Sechskant-Stopfsatz mit Kupferdichtring (5 Stück)		S06M-1/4
	5	Dichtring	1/2" 1" 1 1/4" 1 1/2" 2"	5351200 5166300 5162900 5163000 5163100
	6	Wirkdruckgeber	1/2" 3/4" 1" 1 1/4" 1 1/2" 2"	R295HR-1/2A R295HR-3/4A R295HR-3/4A R295HR-11/4A R295HR-11/2A R295HR-2A
	7	Ablaufanschluss komplett	1/2"-1" 1 1/4"-2"	0901340 0901341
	8	Manometer, Teilung 0-16 bar		M07M-A16

Achtung: Instandhaltungspflicht nach DIN EN 806-5 und DIN EN 1717.
Zubehör siehe Preiskatalog.



Rohrtrenner R295SA, Baureihe ab 1989


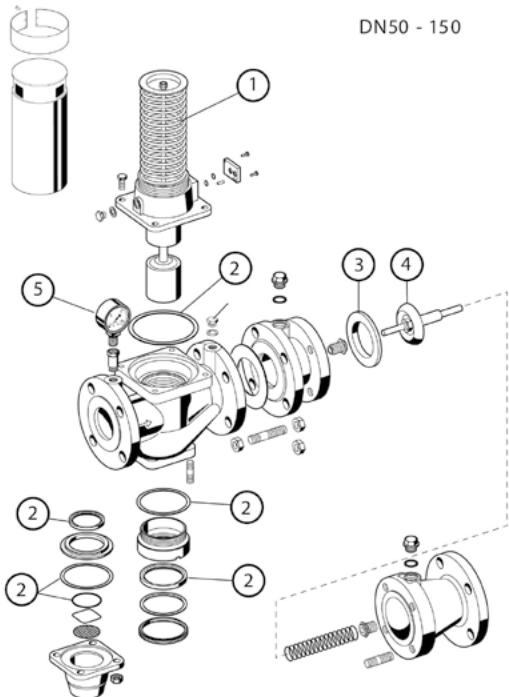
	Bezeichnung	Nennweite	Artikel-Nr.
	1 Ventil-Einsatz komplett		
	0,5 bar	1/2"-1" 1 1/4"-2"	R295SAA-1A R295SAA-2A
	1,0 bar	1/2"-1" 1 1/4"-2"	R295SAA-1B R295SAA-2B
	1,5 bar	1/2"-1" 1 1/4"-2"	R295SAA-1C R295SAA-2C
	2 Dichtungssatz	1/2"-1" 1 1/4"-2"	0901015 0901016
	3 Umschaltventil		0901407
	4 Sechskant-Stopfensatz mit Kupferdichtring (5 Stück)		S06M-1/4
	5 Dichtring	1/2" 1" 1 1/4" 1 1/2" 2"	5351200 5166300 5162900 5163000 5163100
	6 Rückflussverhinderer	1/2" 3/4" 1" 1 1/4" 1 1/2" 2"	RV282E-3/4A RV282E-1A RV282E-1A RV276-11/4 RV276-11/2 RV276-2
	7 Ablaufanschluss komplett	1/2"-1" 1 1/4"-2"	0901340 0901341

Achtung: Instandhaltungspflicht nach DIN EN 806-5 und DIN EN 1717.

Zubehör siehe Preiskatalog.



Rohrtrenner R295P-F, Baureihe ab 2006

	Bezeichnung	Nennweite	Artikel-Nr.	
	1 Ventil-Einsatz komplett 0,5 bar	DN 65	R295AP-65FA	
		DN 80	R295AP-80FA	
		DN 100	R295AP-100FA	
		DN 150	R295AP-150FA	
		1,0 bar	DN 65	R295AP-65FB
			DN 80	R295AP-80FB
			DN 100	R295AP-100FB
			DN 125	R295AP-125FB
			DN 150	R295AP-150FB
	1,5 bar	DN 65	R295AP-65FC	
		DN 80	R295AP-80FC	
		DN 100	R295AP-100FC	
 <p>DN50 - 150</p>	2 Dichtringsatz	DN 65	0901093	
		DN 80	0901094	
		DN 100	0901095	
		DN 125	0901143	
		DN 150	0901145	
		DN 200	0901147	
3 Lippendichtring	DN 65	5350000		
	DN 80	5350300		
	DN 100	5350400		
	DN 125	2070300		
	DN 150	2067300		
	DN 200	2238900		
4 Dichtkegel komplett	DN 65	0900376		
	DN 80	0900377		
	DN 100	0900378		
	DN 125	0900379		
	DN 150	0900380		
	DN 200	0900381		
5 Manometer, Teilung 0-16 bar			M39M-A16	
6 Sechskant-Stopfensatz mit Kupferdichtring (5 Stück)			S06M-1/4	
	Manometer, Teilung 0-16 bar (ohne Abb.)		M07M-A16	

 **Achtung: Instandhaltungspflicht nach DIN EN 806-5 und DIN EN 1717.**

Zubehör siehe Preiskatalog.



Rohrtrenner R295HP-F, Baureihe ab 2006

	Bezeichnung	Nennweite	Artikel-Nr.		
	1 Ventil-Einsatz komplett 0,5 bar	DN 65 DN 80 DN 100 DN 125 DN 150 DN 200	R295AP-65FB R295AP-80FB R295AP-100FB R295AP-125FB R295AP-150FB R295AP-200FB		
	2 Dichtringsatz	DN 65 DN 80 DN 100 DN 125 DN 150 DN 200	0901093 0901094 0901095 0901143 0901145 0901147		
	3 Vorsteuerventil	DN 65-200	2183500		
	4 Druckausgleichsventil	DN 65-200	0901417		
	5 Lippendichtring	DN 65 DN 80 DN 100 DN 125 DN 150 DN 200	5350000 5350300 5350400 2070300 2067300 2238900		
		6 Dichtkegel komplett	DN 65 DN 80 DN 100 DN 125 DN 150 DN 200	0900376 0900377 0900378 0900379 0900380 0900381	
			7 Manometer, Teilung 0-16 bar		M39M-A16
			8 Sechskant-Stopfensatz mit Kupferdichtring (5 Stück)		S06M-1/4
				Manometer, Teilung 0-16 bar (ohne Abb.)	

⚠ Achtung: Instandhaltungspflicht nach DIN EN 806-5 und DIN EN 1717.

Zubehör siehe Preiskatalog.



Rohrtrenner R295SP-F, Baureihe ab 2006

	Bezeichnung	Nennweite	Artikel-Nr.
	1 Ventil-Einsatz komplett 0,5 bar	DN 65 DN 80 DN 100 DN 150	R295AP-65FA R295AP-80FA R295AP-100FA R295AP-150FA
	2 Dichtringsatz	DN 65	0901093
		DN 80	0901094
		DN 100	0901095
		DN 125	0901143
		DN 150	0901145
	3 Umschaltventil	DN 65-100	0901407
		DN 125-200	0901412
	4 Lippendichtring	DN 65	5350000
		DN 80	5350300
		DN 100	5350400
		DN 125	2070300
		DN 150	2067300
	5 Dichtkegel komplett	DN 65	0900376
		DN 80	0900377
		DN 100	0900378
DN 125		0900379	
DN 150		0900380	
6 Manometer, Teilung 0-16 bar	DN 200	0900381	
	7 Sechskant-Stopfensatz mit Kupferdichtring (5 Stück)		M39M-A16
	Manometer, Teilung 0-16 bar (ohne Abb.)		S06M-1/4 M07M-A16


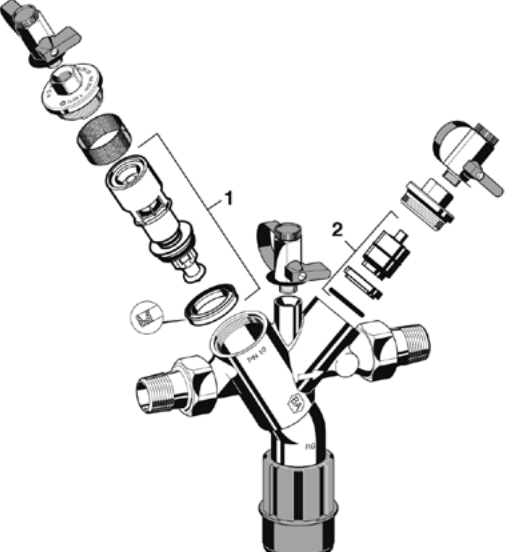


⚠ Achtung: Instandhaltungspflicht nach DIN EN 806-5 und DIN EN 1717.

Zubehör siehe Preiskatalog.




Systemtrenner BA295, Baureihe 2001-2015

	Bezeichnung	Nennweite	Artikel-Nr.	
 	1	Kartuscheneinsatz 1/2"-1" 1 1/4"-2"	0903733 0903745	
	2	Rückflussverhinderer komplett mit Rückflussverhinderer-Kegel und Feder aus Rotguss bis 05/06 bis 05/06	DN 15-25 DN 32-50	RV295-1/2 RV295-11/4
	2	Rückflussverhinderer-Patrone mit Adapterring bis 02/09 bis 10/08 bis 08/08 bis 12/08 bis 05/09	DN 15 DN 20 DN 25 DN 32 DN 40-50	RV295-1/2 RV295-1/2 RV295-11/4 RV295-11/4 RV295-11/4
	2	Rückflussverhinderer-Patrone ohne Adapterring DN 15-25 DN 32-50	RV295-1/2E RV295-11/4E	

 **Achtung: Instandhaltungspflicht nach DIN EN 806-5 und DIN EN 1717.**

Zubehör siehe Preiskatalog.


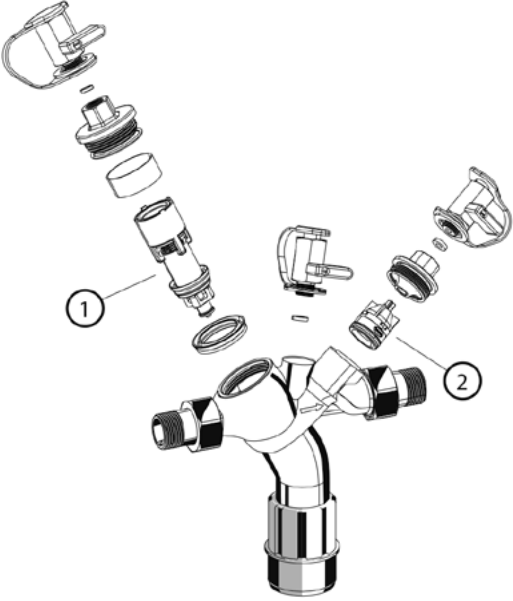
Systemtrenner BA295S, Baureihe ab 2015

	Bezeichnung	Nennweite	Artikel-Nr.
	1 Kartuscheneinsatz komplett	1/2", 3/4", 1" B-Version	0904141
		1" A-Version, 1 1/4"	0904142
		1 1/2", 2"	0904143
	2 Rückflussverhinderer	1/2", 3/4", 1" B-Version	0904144
		1" A-Version	0904145
		1 1/4"	0904146
		1 1/2"	0904147
		2"	0904148

 **Achtung: Instandhaltungspflicht nach DIN EN 806-5 und DIN EN 1717.**
 Zubehör siehe Preiskatalog.



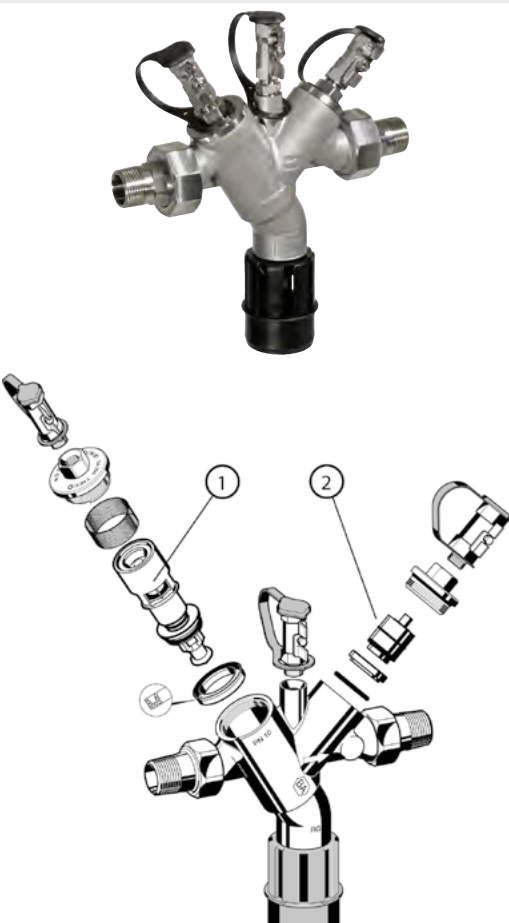
Systemtrenner BA295S-LF, Baureihe ab 2020

	Bezeichnung	Nennweite	Artikel-Nr.
	1 Kartuscheneinsatz komplett	1/2", 3/4", 1" B-Version	0904141
		1" A-Version, 1 1/4"	0904142
		1 1/2", 2"	0904143
	2 Rückflussverhinderer	1/2", 3/4", 1" B-Version	0904144
		1" A-Version	0904145
		1 1/4"	0904146
		1 1/2"	0904147
		2"	0904148

 **Achtung: Instandhaltungspflicht nach DIN EN 806-5 und DIN EN 1717.**
 Zubehör siehe Preiskatalog.



Systemtrenner BA295I, Baureihe ab 2006

	Bezeichnung	Nennweite	Artikel-Nr.
	1	Kartuscheneinsatz komplett 1/2"-1" 1 1/4"-2"	KE295I-1/2 KE295I-11/4
	2	Rückflussverhinderereinsatz komplett 1/2"-1" 1 1/4"-2"	RV295I-1/2 RV295I-11/4

 **Achtung: Instandhaltungspflicht nach DIN EN 806-5 und DIN EN 1717.**

Zubehör siehe Preiskatalog.

Systemtrenner BA295C, Baureihe ab 2002

	Bezeichnung	Nennweite	Artikel-Nr.	
	1 Kartuscheneinsatz	1/2"-1" 1 1/4"-2"	0903733 0903745	
	2 Rückflussverhinderer komplett mit Rückflussverhinderer-Kegel und Feder aus Rotguss	bis 05/06 bis 05/06	DN 15-25 DN 32-50	RV295-1/2 RV295-11/4
	2 Rückflussverhinderer-Patrone mit Adapterring	bis 02/09 bis 10/08 bis 08/08 bis 12/08 bis 05/09	DN 15 DN 20 DN 25 DN 32 DN 40-50	RV295-1/2 RV295-1/2 RV295-11/4 RV295-11/4 RV295-11/4
	2 Rückflussverhinderer-Patrone ohne Adapterring	DN 15-25 DN 32-50	RV295-1/2E RV295-11/4E	
	3 Absperrkugelhahn	1/2" 3/4" 1" 1 1/4" 1 1/2" 2"	2192900 2193100 2193200 2193300 2193400 2193500	

Achtung: Instandhaltungspflicht nach DIN EN 806-5 und DIN EN 1717.
Zubehör siehe Preiskatalog.



Systemtrenner BA295STN-3/4WH, Baureihe ab 2010

	Bezeichnung	Nennweite	Artikel-Nr.	
	1	Kartuscheneinsatz	1/2"-1"	0903733
	2	Rückflussverhinderereinsatz	1/2"-1"	2110200
	3	Sieb	1/2"-1"	S295STN
	4	Verschlussstopfenset	1/2"-1"	S06K-1/4

Achtung: Instandhaltungspflicht nach DIN EN 806-5 und DIN EN 1717.

Zubehör siehe Preiskatalog.



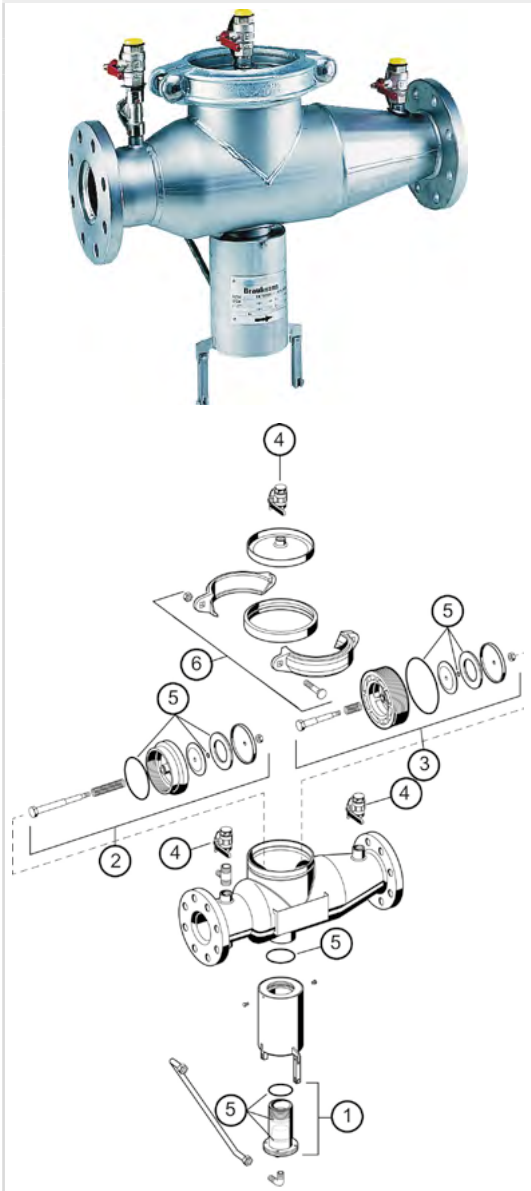
Systemtrenner BA295STN-11/2A, Baureihe ab 2011

	Bezeichnung	Nennweite	Artikel-Nr.	
	1	Kartuscheneinsatz komplett	1½"	0903745
	2	Absperreinheitkomplett	1½"	AE295STN-11/2A
	3	Sieb	1½"	S295STN-11/2
	4	Dichtungsset	1½"	DS295STN-11/2

! Achtung: Instandhaltungspflicht nach DIN EN 806-5 und DIN EN 1717.

Zubehör siehe Preiskatalog.

Systemtrenner BA298-F, Baureihe ab 2008

	Bezeichnung	Nennweite	Artikel-Nr.
	1 Ablassventil	DN 65-150	0901855
	2 Rückflussverhinderer eingangsseitig	DN 65-100 DN 150	0901650 0901654
	3 Rückflussverhinderer ausgangsseitig	DN 65-100 DN 150	0901651 0901655
	4 Kugelhahn	DN 65-100	0901659
	5 Dichtsatz	DN 65-100 DN 150	0904031 0904032
	6 Klammer komplett	DN 65-100 DN 150	0904033 0904034
	Montagewerkzeug für RV (ohne Abb.)	DN 65-100 DN 150	WBA298-100 WBA298-150

 **Achtung: Instandhaltungspflicht nach DIN EN 806-5 und DIN EN 1717.**
Zubehör siehe Preiskatalog.



Systemtrenner BA298I-F, Baureihe ab 2008

	Bezeichnung	Nennweite	Artikel-Nr.
	1 Ablassventil	DN 65-150	0901855
	2 Rückflussverhinderer eingangsseitig	DN 65-100 DN 150	0901652 0901656
	3 Rückflussverhinderer ausgangsseitig	DN 65-100 DN 150	0901653 0901657
	4 Kugelhahn	DN 65-100	0901662
	5 Dichtsatz	DN 65-100 DN 150	0904031 0904032
	6 Klammer komplett	DN 65-100 DN 150	0904033 0904034
	Montagewerkzeug für RV (ohne Abb.)	DN 65-100 DN 150	WBA298-100 WBA298-150

Achtung: Instandhaltungspflicht nach DIN EN 806-5 und DIN EN 1717.
Zubehör siehe Preiskatalog.



Systemtrenner BA300, Baureihe ab 2011

	Bezeichnung	Nennweite	Artikel-Nr.
	1 Rückflussverhinderer ausgangsseitig	DN 65 DN 80 DN 100 DN 150 DN 200	0904052 0904053 0904054 0904055 0904056
	2 Rückflussverhinderer ausgangsseitig	DN 65 DN 80 DN 100 DN 150 DN 200	0904057 0904058 0904059 0904060 0904061
	3 Ablassventil	DN 65-200	0904062
	4 Steuerleitung	DN 65 DN 80 DN 100 DN 150 DN 200	0904063 0904064 0904065 0904066 0904067
	5 Dichtsatz	DN 65 DN 80 DN 100 DN 150 DN 200	0904068 0904069 0904070 0904071 0904072
6 Halteklammer und Ring	DN 65 DN 80 DN 100 DN 150 DN 200	0904192 0904193 0904194 0904195 0904196	

 **Achtung: Instandhaltungspflicht nach DIN EN 806-5 und DIN EN 1717.**
Zubehör siehe Preiskatalog.



Systemtrenner BA295D-1/2AS, Baureihe ab 2013

	Bezeichnung	Artikel-Nr.	
	1	Austauscheinheit	AE295D
	2	Schmutzfänger	S295D
	3	Kartuscheneinsatz	0903733
	4	Rückflussverhinderereinsatz	2110200
	5	Verschlussstopfenset	S06M-1/4
	6	Absperreinrichtung	AS295D
	7	Plombierschelle (10 Stück)	PS295D
	8	Halteklammer (10 Stück)	HK295D

Achtung: Instandhaltungspflicht nach DIN EN 806-5 und DIN EN 1717.

Zubehör siehe Preiskatalog.

Systemtrenner BA295D-1/2ASC, Baureihe ab 2013

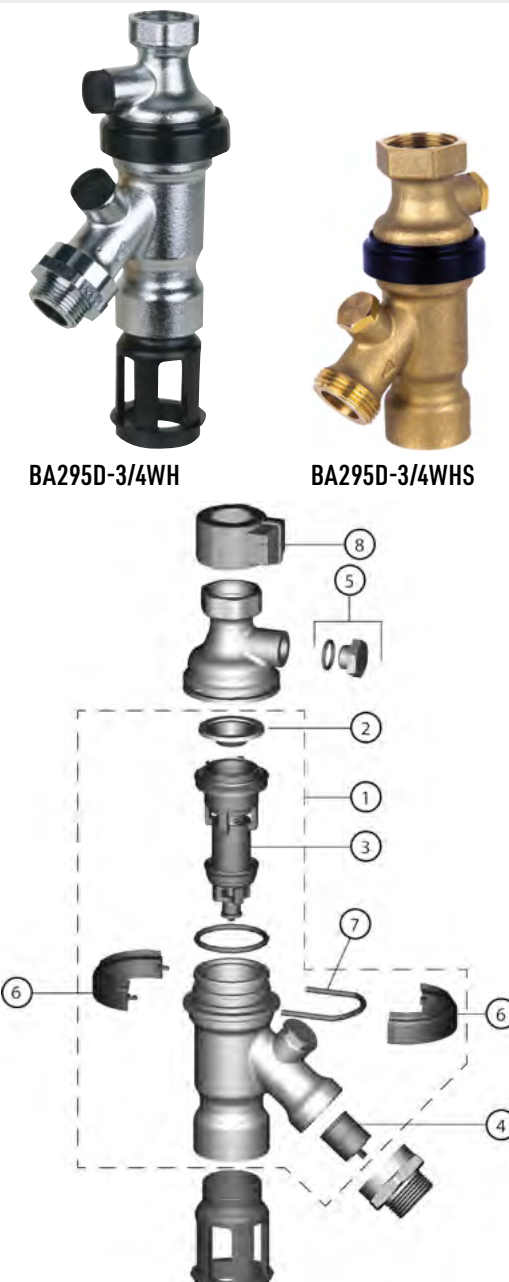
	Bezeichnung	Größe	Artikel-Nr.
	1	Austauscheinheit	AE295D
	2	Schmutzfänger	S295D
	3	Kartuscheneinsatz	0903733
	4	Rückflussverhinderereinsatz	2110200
	5	Verschlussstopfenset (je 5 Stück)	PS295STN
	6	Absperreinrichtung	AS295D
	7	Plombierschelle (10 Stück)	PS295D
	8	Halteklammer (10 Stück)	HK295D



 **Achtung: Instandhaltungspflicht nach DIN EN 806-5 und DIN EN 1717.**



Nachrüst-Systemtrenner BA295D-3/4WHBA295D-3/4WHS, Baureihe ab 2014

	Bezeichnung	Artikel-Nr.	
 <p>BA295D-3/4WH BA295D-3/4WHS</p>	1	Austauscheinheit Messing roh für BA295D-3/4WH Austauscheinheit verchromt für BA295D-3/4WHS	AE295D AE295D-C
	2	Schmutzfänger	S295D
	3	Kartuscheneinsatz	0903733
	4	Rückflussverhinderereinsatz	2110200
	5	Verschlussstopfenset aus Kunststoff für BA295D-3/4WH (je 5 Stück)	S06K-1/4
		Verschlussstopfenset aus Messing für BA295D-3/4WHS (je 5 Stück)	PS295STN
	6	Plombierschelle (10 Stück)	PS295D
	7	Halteklammer (10 Stück)	HK295D
8	Zapfhahnplombierschelle	PS295D-Z	

 **Achtung: Instandhaltungspflicht nach DIN EN 806-5 und DIN EN 1717.**
Zubehör siehe Preiskatalog.



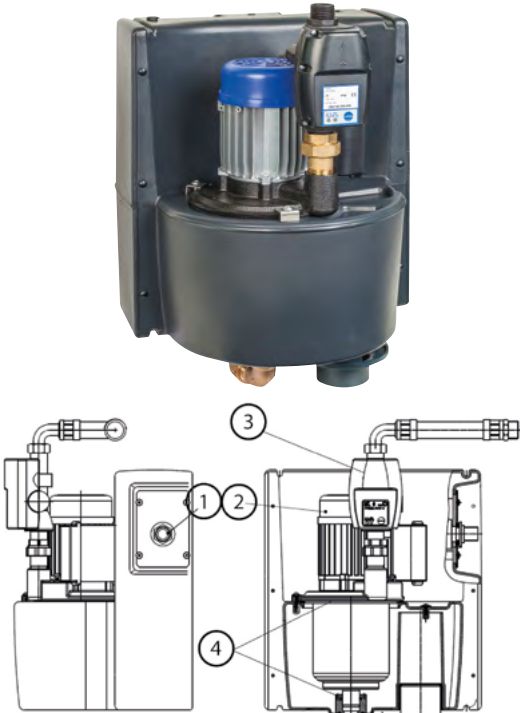
SICHERHEITSTRENNSTATIONEN

Braukmann Sicherheitstrennstationen

CBU140	Einzelpumpen-Sicherheitstrennstation	5-2
CBU142	Einzelpumpen-Sicherheitstrennstation	5-3



Einzelpumpen-Sicherheitstrennstation CBU140


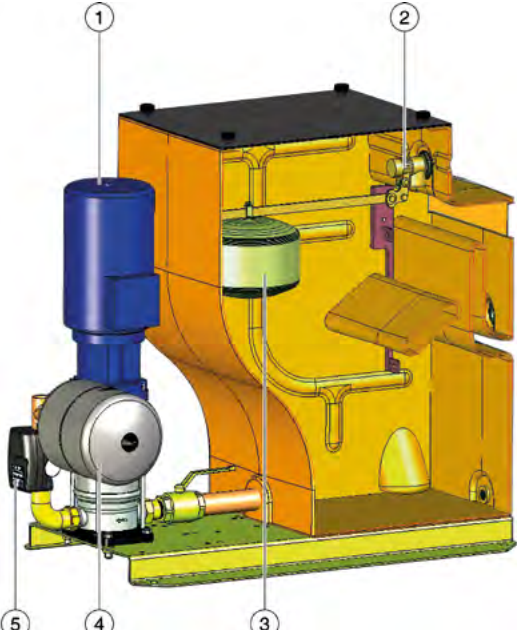
	Bezeichnung	Artikel-Nr.
	1 Schwimmventil (vollständig)	18040893-CBU
	2 Pumpe inkl. Dichtungselemente-Satz	18041119-CBU
	3 Steuergerät	18041125-CBU
	4 Dichtungsset	18040824-CBU



Achtung: Instandhaltungspflicht nach DIN EN 806-5 und DIN EN 1717.

Zubehör siehe Preiskatalog.

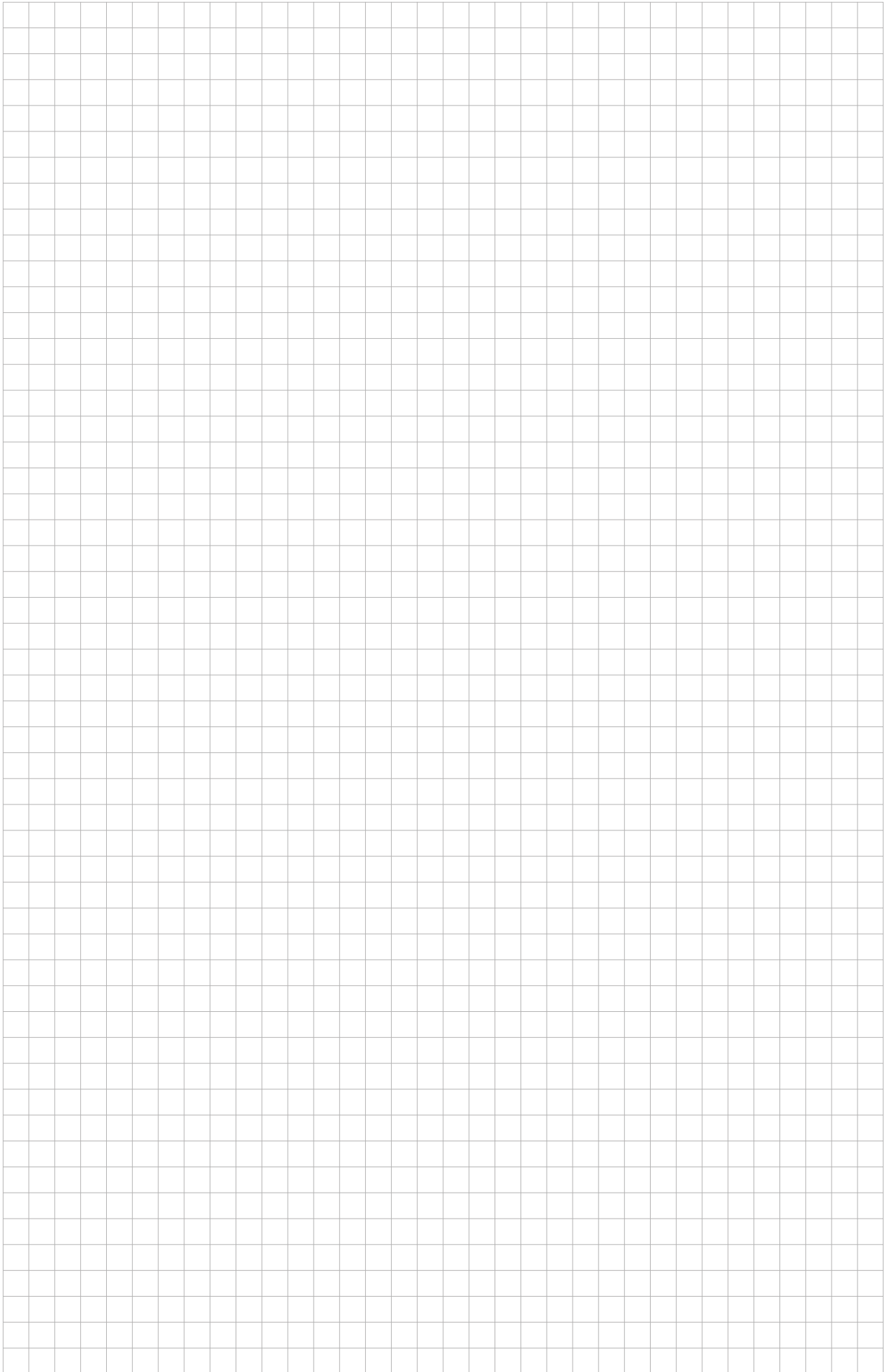
Einzelpumpen-Sicherheitstrennstation CBU142

	Bezeichnung	Artikel-Nr.	
 	1	Pumpeneinheit Movitec VE 6/08	PUMP-CBU142
	2	Schwimmventil	VR170-11/4A
	3	Niro-Schwimmer	ZN170-11/4A
	4	Ausdehnungsgefäß, Volumen 8 l	VESSL-CBU142
	5	Pumpenregeleinheit	PUMPCONT-CBU142
		Sensorhalter für Wassermangel-Sensor (ohne Abb.)	SENSHOLD-CBU142
		Wassermangel-Sensor (ohne Abb.)	SENSOR-CBU142

⚠ Achtung: Instandhaltungspflicht nach DIN EN 806-5 und DIN EN 1717.

Zubehör siehe Preiskatalog.





SICHERHEITS- UND REGELARMATUREN

Braukmann Sicherheitsventile

SM152	Membran-Sicherheitsventil, Baureihe ab 1981	6-2
-------	---	-----

Braukmann Sicherheitsgruppen

SG150	Sicherheitsgruppe, Baureihe ab 2007	6-3
SG150D	Sicherheitsgruppe, Baureihe ab 2007	6-4
SG160S	Sicherheitsgruppe, Baureihe ab 2007	6-5
SG160SD	Sicherheitsgruppe, Baureihe ab 2004	6-6
SG160	Sicherheitsgruppe, Baureihe 1987-2003	6-7
SG160D	Sicherheitsgruppe, Baureihe 1987-2003	6-8

Braukmann Thermostatischer Wassermischer

TM200	Thermischer Wassermischer, Baureihe ab 1996	6-9
-------	---	-----



Membran-Sicherheitsventil SM152, Baureihe ab 1981

	Bezeichnung	Nennweite	Artikel-Nr.
	1 Sicherheitsventil-Austauschsatz		
	Bauteilprüfnummer - TÜV · SV · ..* - 617 - 1/2" + 3/4" · W · p		
	Bauteilprüfnummer - TÜV · SV · ..* - 617 - 1" · W · p		
	Bauteilprüfnummer - TÜV · SV · ..* - 700 - 1/2" + 3/4" · W · p		
	Bauteilprüfnummer - TÜV · SV · ..* - 700 - 1" · W · p		
	6 bar	1/2"	A152-1/2AA
		3/4"	A152-3/4AA
		1"	A152-1AA
	8 bar	1/2"	A152-1/2AB
		3/4"	A152-3/4AB
		1"	A152-1AB
	10 bar	1/2"	A152-1/2AC
	3/4"	A152-3/4AC	
	1"	A152-1AC	
	1 Sicherheitsventil-Austauschsatz		
	Bauteilprüfnummer - TÜV · SV · ..* - 616 - 1 1/4" · W · (2200) · p		
	6 bar	1 1/4"	A160-11/4AA
	8 bar	1 1/4"	A160-11/4AB
	TÜV.SV.02-700-3/4".W.p		
			<ul style="list-style-type: none"> └─ Ansprechdruck (6, 8 oder 10 bar) └─ Wassererwärmer (F=Flüssigkeiten) └─ Nenngröße └─ Hersteller └─ Prüfwahl └─ Sicherheitsventil
..* gültige Prüfnummer			
Achtung: Instandhaltungspflicht nach DIN EN 806-5 und DIN EN 1717.			
Zubehör siehe Preiskatalog.			



Sicherheitsgruppe SG150, Baureihe ab 2007

	Bezeichnung	Nennweite	Artikel-Nr.
	1 Sicherheitsventil-Austauschsatz		
	Bauteilprüfnummer - TÜV · SV · ..* - 617 - 1/2" + 3/4" · W · p		
	Bauteilprüfnummer - TÜV · SV · ..* - 700 - 1/2" + 3/4" · W · p		
	6 bar	1/2"	A152-1/2AA
		3/4"	A152-3/4AA
	8 bar	1/2"	A152-1/2AB
		3/4"	A152-3/4AB
	10 bar	1/2"	A152-1/2AC
		3/4"	A152-3/4AC
	2 Verschlussstopfenset aus Kunststoff mit O-Ring, R 1/4 (5 Stück)	1/2"-1 1/4"	S06K-1/4
3 Ablauftrichter		TA160S	
4 Rückflussverhinderereinsatz	1/2"	2166200	
	3/4"	2110200	
5 Dichtringsatz (10 Stück)	1/2"	0901443	
	3/4"	0901444	
<p>TÜV.SV.02-700-3/4".W.p</p> <ul style="list-style-type: none"> └─ Ansprechdruck (6, 8 oder 10 bar) └─ Wassererwärmer (F=Flüssigkeiten) └─ Nenngröße └─ Hersteller └─ Prüfjahr └─ Sicherheitsventil 			

..* gültige Prüfnummer

! Achtung: Instandhaltungspflicht nach DIN EN 806-5 und DIN EN 1717.

Zubehör siehe Preiskatalog.



Sicherheitsgruppe SG150D, Baureihe ab 2007

	Bezeichnung	Nennweite	Artikel-Nr.
	1 Sicherheitsventil-Austauschsatz Bauteilprüfnummer - TÜV · SV · ..* - 617 - 1/2" + 3/4" · W · p Bauteilprüfnummer - TÜV · SV · ..* - 700 - 1/2" + 3/4" · W · p		
	6 bar	1/2" 3/4"	A152-1/2AA A152-3/4AA
	8 bar	1/2" 3/4"	A152-1/2AB A152-3/4AB
	10 bar	1/2" 3/4"	A152-1/2AC A152-3/4AC
	2 Verschlussstopfenset aus Kunststoff mit O-Ring, R 1/4 (5 Stück)	1/2" - 1 1/4"	S06K-1/4
	3 Ablauftrichter		TA160S
	4 Rückflussverhinderereinsatz	1/2" 3/4"	2166200 2110200
	5 Dichtringsatz (10 Stück)	1/2" 3/4"	0901443 0901444
	6 Federhaube ohne Feder mit Einstellskala	1/2" + 3/4"	0901515
	7 Ventil-Einsatz komplett (ohne Sieb)	1/2" - 3/4"	D06FA-1/2
8 Ersatzsieb	1/2" - 3/4"	ES06F-1/2A	
9 O-Ring-Satz (10 Stück)	1/2" - 3/4"	0901246	
10 Klarsichtsiebtasse	1/2" - 3/4"	SK06TG-1/2	
<p>TÜV.SV.02-700-3/4".W.p</p> <ul style="list-style-type: none"> └─ Ansprechdruck (6, 8 oder 10 bar) └─ Wassererwärmer (F=Flüssigkeiten) └─ Nenngröße └─ Hersteller └─ Prüfwahl └─ Sicherheitsventil 			

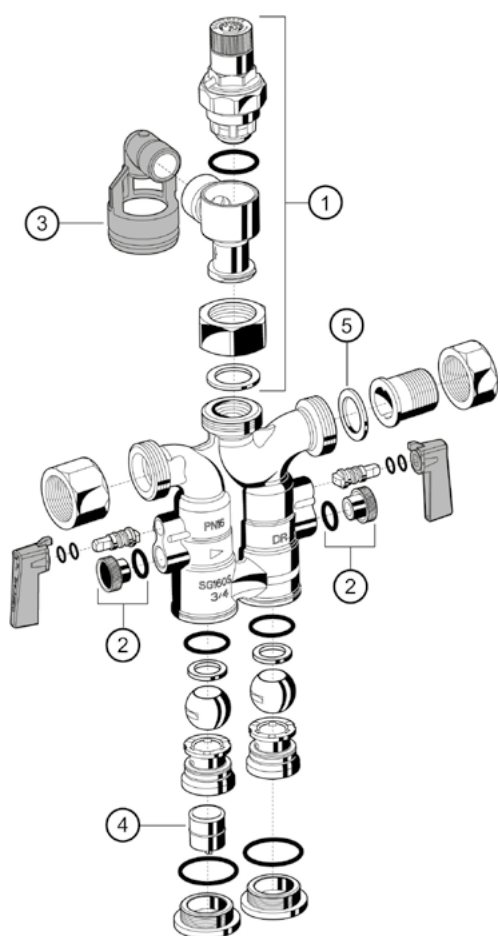
..* gültige Prüfnummer

⚠ Achtung: Instandhaltungspflicht nach DIN EN 806-5 und DIN EN 1717.

Zubehör siehe Preiskatalog.

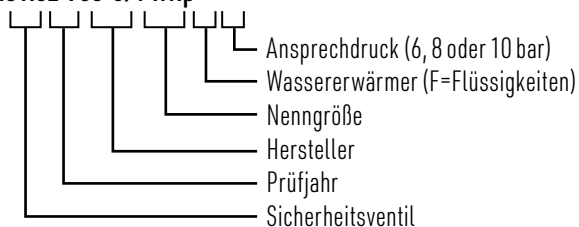


Sicherheitsgruppe SG160S, Baureihe ab 2007



Bezeichnung	Nennweite	Artikel-Nr.
1 Sicherheitsventil-Austauschsatz		
Bauteilprüfnummer - TÜV · SV · ..* - 617 - 1/2" + 3/4" · W · p		
Bauteilprüfnummer - TÜV · SV · ..* - 617 - 1" · W · p		
Bauteilprüfnummer - TÜV · SV · ..* - 700 - 1/2" + 3/4" · W · p		
Bauteilprüfnummer - TÜV · SV · ..* - 700 - 1" · W · p		
6 bar	3/4"	SV152-3/4AA
8 bar	3/4"	SV152-3/4AB
10 bar	3/4"	SV152-3/4AC
2 Verschlussstopfenset aus Kunststoff mit O-Ring, R 1/4 (5 Stück)	1/2"-1 1/4"	S06K-1/4
3 Ablauftrichter		TA160S
4 Rückflussverhinderereinsatz	3/4"	2110200
3 Dichtringsatz (10 Stück)	1/2"	0901443
	3/4"	0901444
	1"	0901445

TÜV.SV.02-700-3/4".W.p



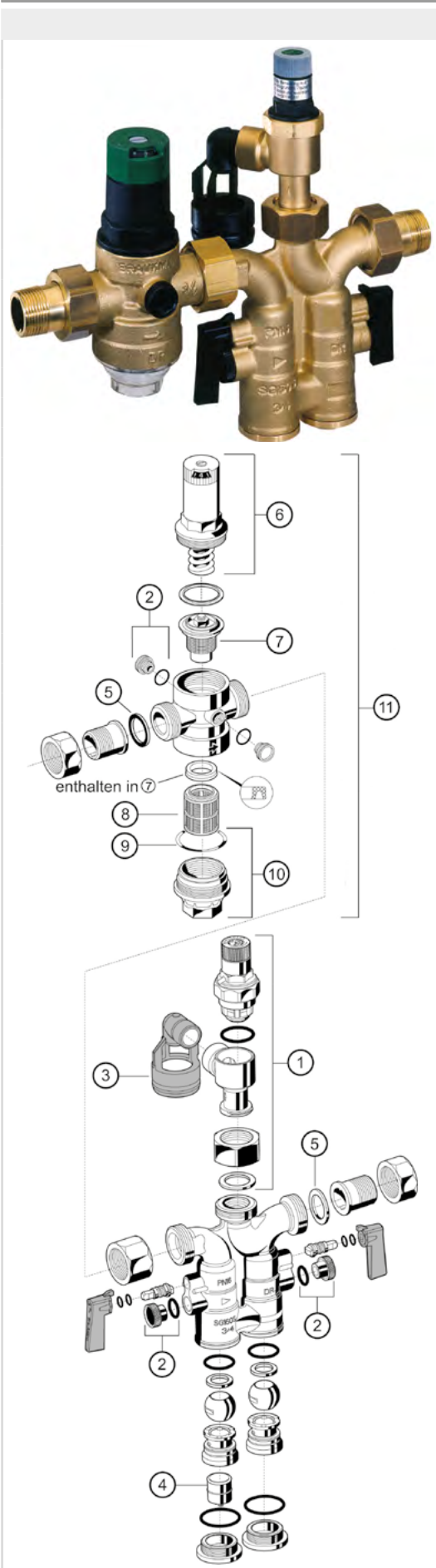
..* gültige Prüfnummer

! Achtung: Instandhaltungspflicht nach DIN EN 806-5 und DIN EN 1717.

Zubehör siehe Preiskatalog.

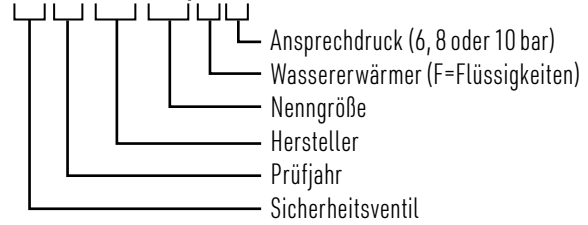


Sicherheitsgruppe SG160SD, Baureihe ab 2004



Bezeichnung	Nennweite	Artikel-Nr.
1 Sicherheitsventil-Austauschsatz		
Bauteilprüfnummer - TÜV · SV · ..* - 617 - 1/2" + 3/4" · W · p		
Bauteilprüfnummer - TÜV · SV · ..* - 617 - 1" · W · p		
Bauteilprüfnummer - TÜV · SV · ..* - 700 - 1/2" + 3/4" · W · p		
Bauteilprüfnummer - TÜV · SV · ..* - 700 - 1" · W · p		
6 bar	3/4"	SV152-3/4AA
8 bar	3/4"	SV152-3/4AB
10 bar	3/4"	SV152-3/4AC
2 Verschlussstopfenset aus Kunststoff mit O-Ring, R 1/4 (5 Stück)	1/2"-1 1/4"	S06K-1/4
3 Ablauftrichter		TA160S
4 Rückflussverhinderereinsatz	3/4"	2110200
5 Dichtringsatz (10 Stück)	1/2" 3/4" 1"	0901443 0901444 0901445
6 Federhaube ohne Feder mit Einstellskala	1/2"-1"	0901515
7 Ventil-Einsatz komplett (ohne Sieb)	1/2" + 3/4" + 1"	D06FA-1/2
8 Ersatzsieb	1/2"-1"	ES06F-1/2A
9 O-Ring-Satz (10 Stück)	1/2" + 3/4"	0901246
10 Klarsichtsiebtasse	1/2" + 3/4"	SK06TG-1/2
11 Ersatzdruckminderer komplett zu SG 160S	1/2" 3/4" 1"	D160S-1/2A D160S-3/4A D160S-1A

TÜV.SV.02-700-3/4".W.p

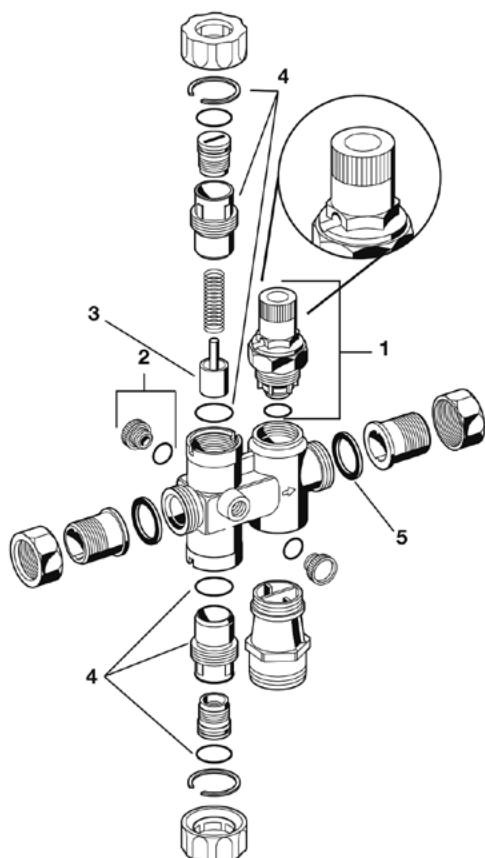
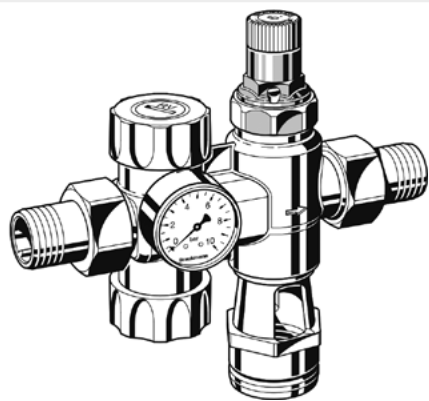


..* gültige Prüfnummer

! Achtung: Instandhaltungspflicht nach DIN EN 806-5 und DIN EN 1717. Zubehör siehe Preiskatalog.

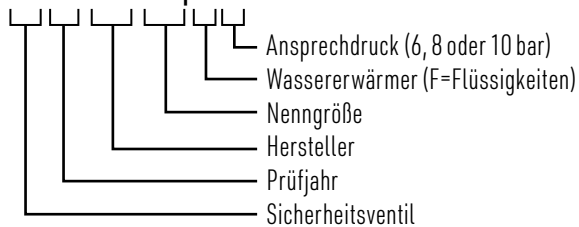


Sicherheitsgruppe SG160, Baureihe 1987-2003



Bezeichnung	Nennweite	Artikel-Nr.
1 Sicherheitsventil-Austauschsatz		
Bauteilprüfnummer - TÜV · SV · 88/93 - 617 - 1/2" + 3/4" · W · p		
Bauteilprüfnummer - TÜV · SV · 88/92 - 700 - 1/2" + 3/4" · W · p		
6 bar	1/2"-1"	A152-3/4AA
8 bar	1/2"-1"	A152-3/4AB
10 bar	1/2"-1"	A152-3/4AC
2 Verschlussstopfenset aus Kunststoff mit O-Ring, R 1/4 (5 Stück)	1/2"-1 1/4"	S06K-1/4
3 Rückschlagkegel komplett	1/2" 3/4" + 1"	0900700 0900702
4 Absperreinsatz komplett	1/2" 3/4" + 1"	0900699 0900701
5 Dichtringsatz (10 Stück)	1/2" 3/4" 1"	0901443 0901444 0901445
Manometer, Teilung 0-16 bar (ohne Abb.)		M07M-A10

TÜV.SV.02-700-3/4".W.p



! Achtung: Instandhaltungspflicht nach DIN EN 806-5 und DIN EN 1717.

Zubehör siehe Preiskatalog.



Sicherheitsgruppe SG160D, Baureihe 1987-2003

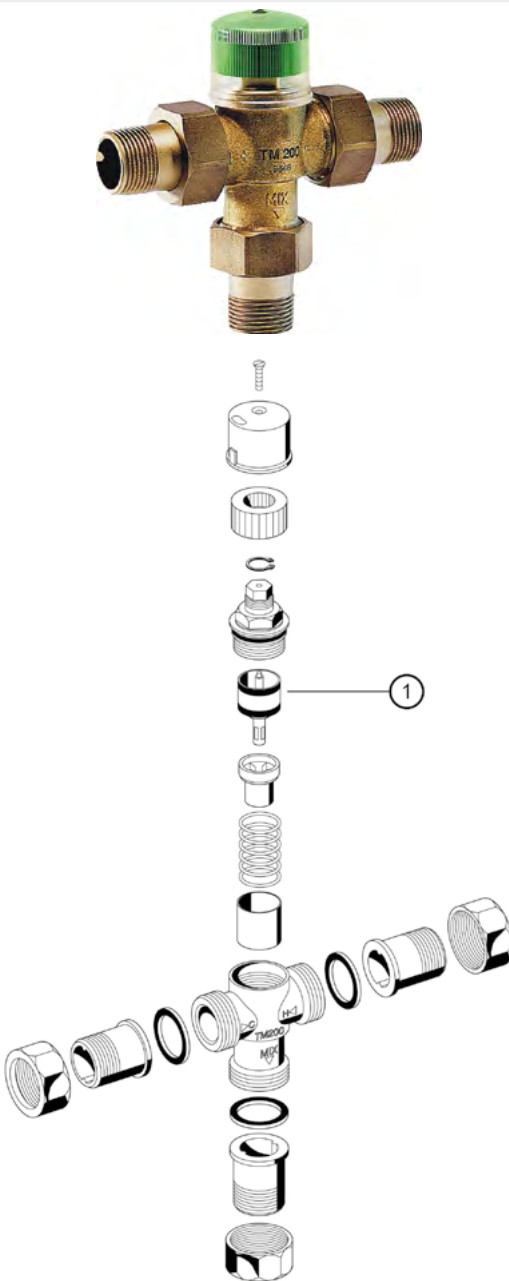
	Bezeichnung	Nennweite	Artikel-Nr.
	1 Sicherheitsventil-Austauschsatz Bauteilprüfnummer - TÜV · SV · 88/93 - 617 - 1/2" + 3/4" · W · p Bauteilprüfnummer - TÜV · SV · 88/92 - 700 - 1/2" + 3/4" · W · p 6 bar 8 bar 10 bar	1/2"-1"	A152-3/4AA A152-3/4AB A152-3/4AC
	2 Verschlussstopfenset aus Kunststoff mit O-Ring, R 1/4 (5 Stück)	1/2"-1 1/4"	S06K-1/4
	4 Rückschlagkegel komplett	1/2"	0900700
	5 Absperrersatz komplett	3/4" + 1"	0900702
		1/2"	0900699
	6 Dichtringsatz (10 Stück)	3/4" + 1"	0900701
		1/2"	0901443
		3/4"	0901444
	7 Klarsichtsiebtasse	1/2"-3/4"	0901445
	8 Federhaube ohne Feder	1/2" + 1"	SK06TG-1/2
9 Ersatzsieb	1/2" + 1"	0900152	
	Manometer, Teilung 0-16 bar (ohne Abb.)		ES06F-1/2A
	TÜV.SV.02-700-3/4".W.p 		

⚠ Achtung: Instandhaltungspflicht nach DIN EN 806-5 und DIN EN 1717.

Zubehör siehe Preiskatalog.

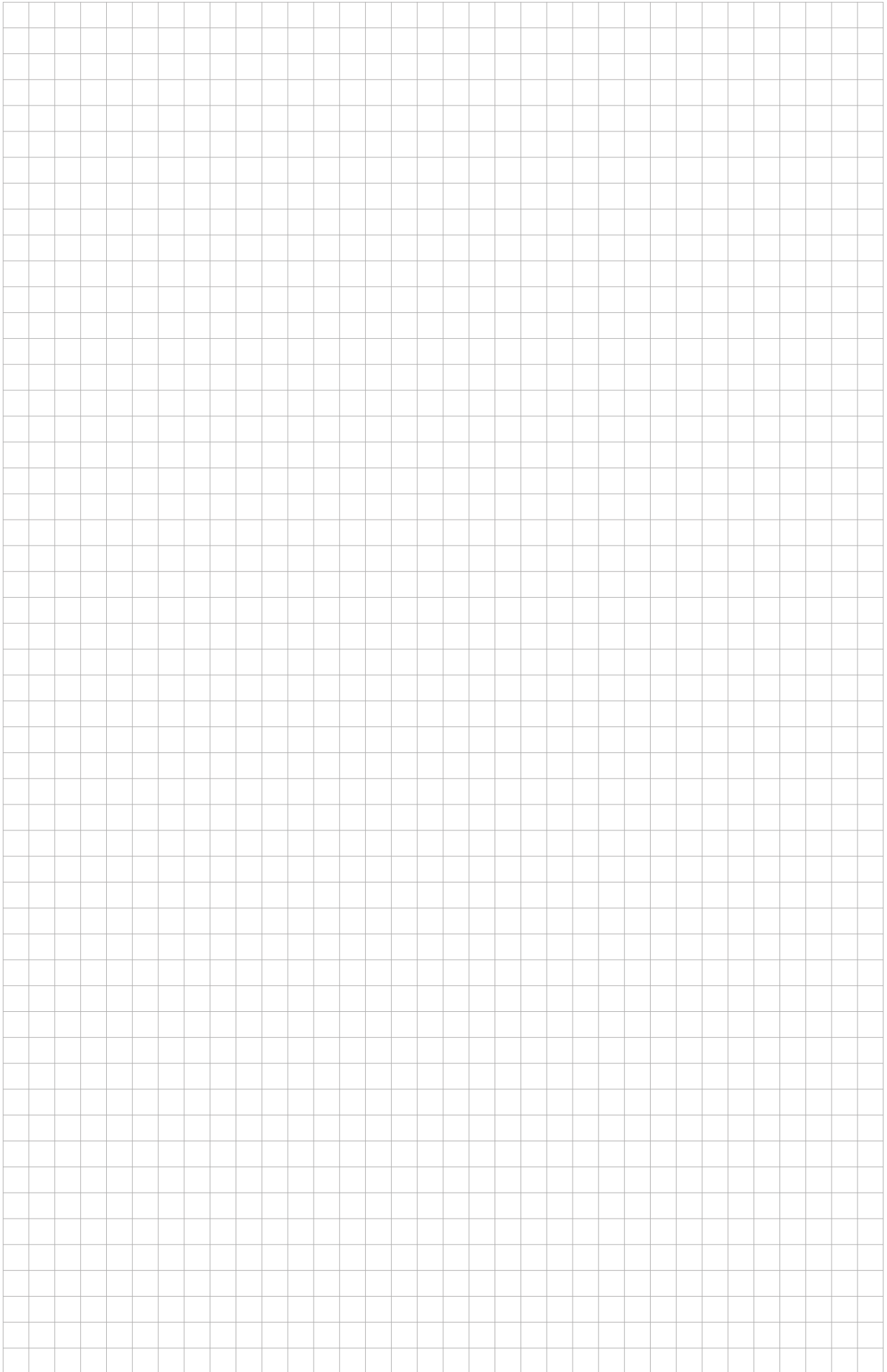


Thermischer Wassermischer TM200, Baureihe ab 1996

	Bezeichnung	Artikel-Nr.
	<p>1 Regulierkegel</p>	<p>TM200A-30/60</p>

 **Achtung: Instandhaltungspflicht nach DIN EN 806-5 und DIN EN 1717.**
Zubehör siehe Preiskatalog.





PILOTGESTEUERTE REGELVENTILE

Braukmann Pilotgesteuerte Regelventile

BV300	Basisventil, Baureihe ab 2002	7-2
DH300	Druckhalteventile, Baureihe ab 2002	7-3
FV300	Füllventil, Baureihe ab 2002	7-4
MV300	Magnetventil, Baureihe ab 2002	7-5
SV300	Sicherheitsventil, Baureihe ab 2002	7-6
VR170	Schwimmerventil, Baureihe ab 1949	7-7



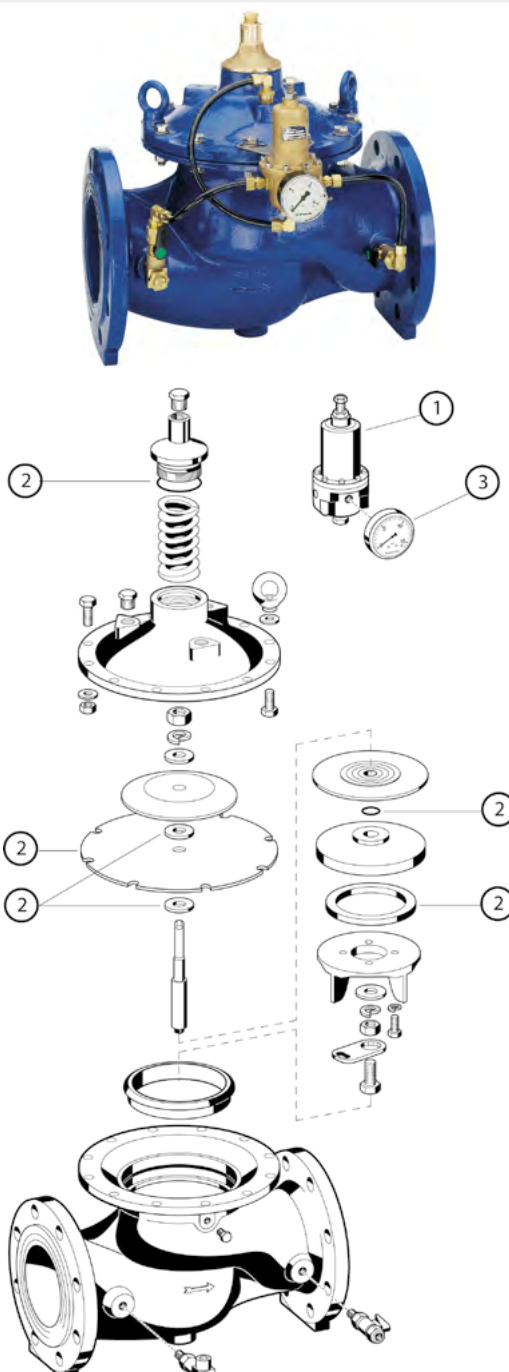
Basisventil BV300, Baureihe ab 2002

	Bezeichnung	Nennweite	Artikel-Nr.
	1 Dichtungssatz	DN 50	0903750
	DN 65	0903751	
	DN 80	0903752	
	DN 100	0903753	
	DN 150	0903754	
	DN 200	0903755	
	DN 250	0903756	
	DN 300	0903757	
	DN 350	0903758	
	DN 400	0903759	
	DN 450	0903760	

 **Achtung: Instandhaltungspflicht nach DIN EN 806-5 und DIN EN 1717.**
 Zubehör siehe Preiskatalog.




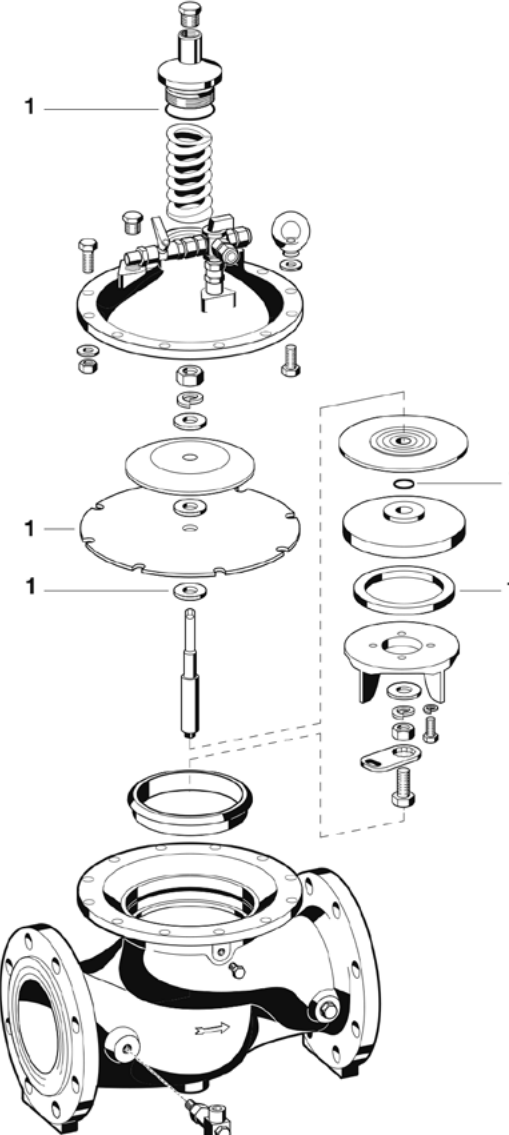
Druckhalteventile DH300, Baureihe ab 2002

	Bezeichnung	Nennweite	Artikel-Nr.
	1 Ersatz-Pilotventil	DN 50-450	CX-PS
	2 Dichtungssatz	DN 50	0903750
		DN 65	0903751
		DN 80	0903752
		DN 100	0903753
		DN 150	0903754
		DN 200	0903755
		DN 250	0903756
		DN 300	0903757
DN 350	0903758		
DN 400	0903759		
DN 450	0903760		
3 Manometer, Teilung 0-16 bar		M07M-A16	

 **Achtung: Instandhaltungspflicht nach DIN EN 806-5 und DIN EN 1717.**
 Zubehör siehe Preiskatalog.



Füllventil FV300, Baureihe ab 2002

	Bezeichnung	Nennweite	Artikel-Nr.
	<p>1 Dichtungssatz</p>	<p>DN 50 DN 65 DN 80 DN 100 DN 150 DN 200 DN 250 DN 300 DN 350 DN 400 DN 450</p>	<p>0903750 0903751 0903752 0903753 0903754 0903755 0903756 0903757 0903758 0903759 0903760</p>
			

! Achtung: Instandhaltungspflicht nach DIN EN 806-5 und DIN EN 1717.
Zubehör siehe Preiskatalog.



Magnetventil MV300, Baureihe ab 2002

	Bezeichnung	Nennweite	Artikel-Nr.
	1 Ersatz-Pilotmagnetventil stromlos geschlossen		
	230 V/50 Hz	DN 50-450	0903761
	24 V/50 Hz	DN 50-450	0903762
	2 Dichtungssatz	DN 50	0903750
		DN 65	0903751
		DN 80	0903752
		DN 100	0903753
		DN 150	0903754
		DN 200	0903755
		DN 250	0903756
		DN 300	0903757
		DN 350	0903758
		DN 400	0903759
		DN 450	0903760

! Achtung: Instandhaltungspflicht nach DIN EN 806-5 und DIN EN 1717.

Zubehör siehe Preiskatalog.



Sicherheitsventil SV300, Baureihe ab 2002

	Bezeichnung	Nennweite	Artikel-Nr.
	1	Ersatz-Pilotventil	DN 50 -450 CX-PS
	2	Dichtungssatz	DN 50 0903750
			DN 65 0903751
			DN 80 0903752
			DN 100 0903753
			DN 150 0903754
			DN 200 0903755
			DN 250 0903756
			DN 300 0903757
			DN 350 0903758
			DN 400 0903759
			DN 450 0903760

⚠ Achtung: Instandhaltungspflicht nach DIN EN 806-5 und DIN EN 1717.
Zubehör siehe Preiskatalog.



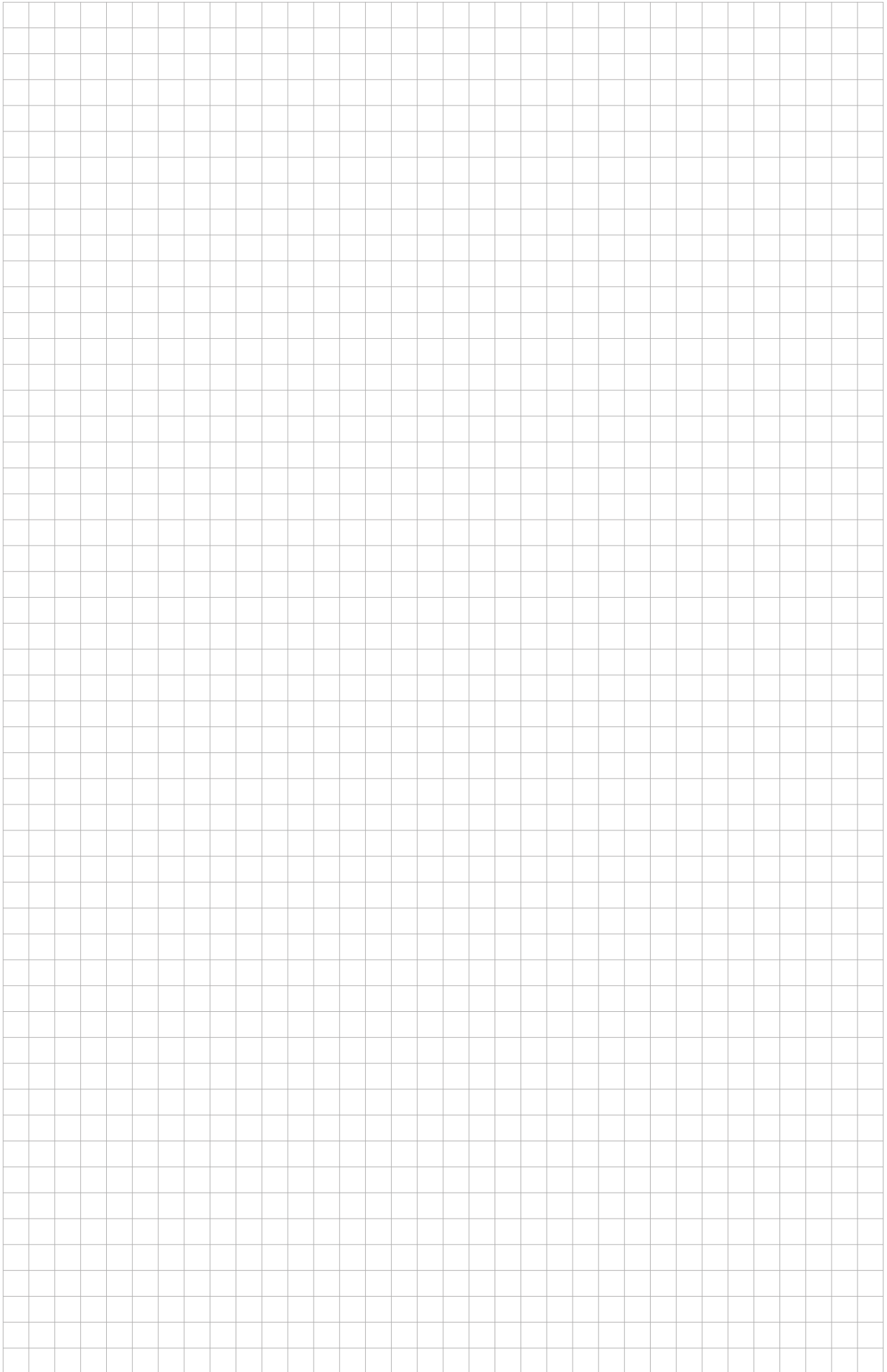
Schwimmerventil VR170, Baureihe ab 1949

	Bezeichnung	Nennweite	Artikel-Nr.	
	1 Kolben komplett	1/2"	0900401	
		3/4"	0900402	
		1"	0900403	
		1 1/4"	0900404	
		1 1/2"	0900405	
		2"	0900406	
		2 1/2"	0900407	
		Niro-Schwimmer (ohne Abb.)	1/2"	ZN170-1/2A
			3/4"	ZN170-3/4A
			1"	ZN170-1A
	1 1/4"		ZN170-11/4A	
	1 1/2"		ZN170-11/2A	
	2"		ZN170-2A	
	2 1/2"		ZN170-21/2A	
	Kunststoff-Schwimmer (ohne Abb.)	1/2"-1"	Z171T-1/2A	
		1 1/4"-2"	Z171T-11/4A	
	2 Dichtscheibe einzeln	1/2"	2657800	
		3/4"	2657800	
		1"	2658000	
		1 1/4"	2658100	
1 1/2"		2658200		
2"		2658300		
	2 1/2"	2658400		

Achtung: Instandhaltungspflicht nach DIN EN 806-5 und DIN EN 1717.

Zubehör siehe Preiskatalog.

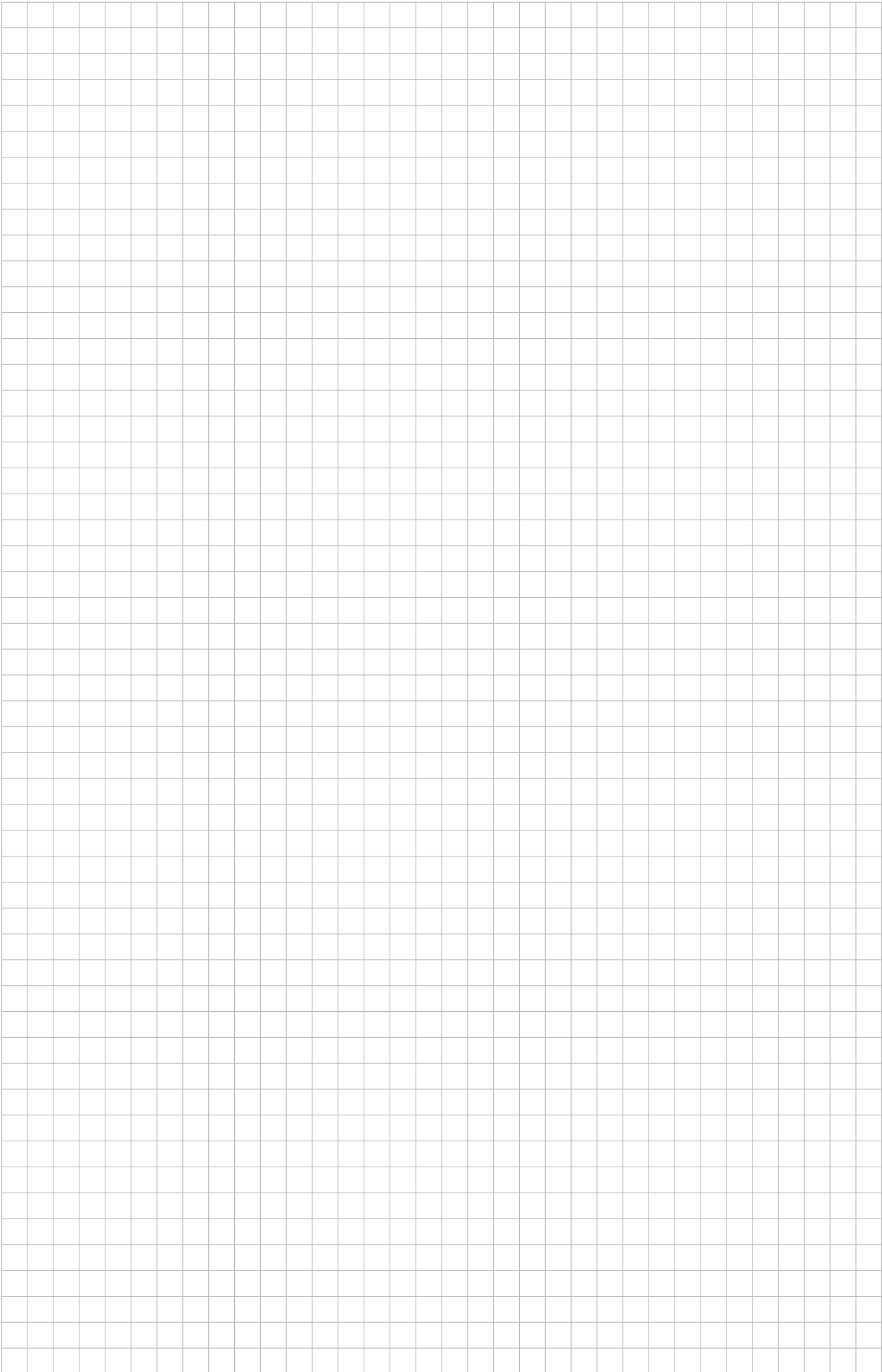




ARMATUREN FÜR ZIRKULATIONSSYSTEME

Zubehör und Ersatzteile siehe aktuellen Preiskatalog.





ROHRLEITUNGSARMATUREN

Rohrleitungsarmaturen

V5001P Kombi-Auto	Baureihe ab 2012	9-2
V5001S Kombi-S	Baureihe ab 2012	9-3
V5003F Kombi VX	Baureihe ab 2011	9-3
V5000/V5010 Kombi-3-Plus	Baureihe ab 1991	9-4
V5032 Kombi-2-Plus	Baureihe ab 2016	9-6
V5032 Kombi-2-Plus	Baureihe 1998-2016	9-7
500001015 Kombi-Automatik-R	Baureihe 1984-1991	9-9



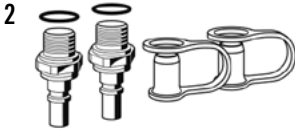


Zubehör für Rohrleitungsarmaturen

VM242A BasicMes-2	Baureihe ab 2012	9-10
-------------------	------------------	------




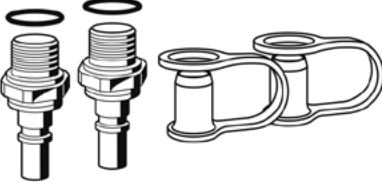


V5001P Kombi-Auto, Baureihe ab 2012



	Bezeichnung	Nennweite	Artikel-Nr.	
    	1	Ersatz-Impulsleitung inkl. Verschraubung, für alle V5001P	VS5001A006	
	2	Ersatzteilset mit 2 Druck-Messstutzen	G 1/4"	VS2600C001
	3	Entleerventil	DN 15-50	VA3401A008
	4	Dämmschalen	DN 10-15	VA2510D015
			DN 20	VA2510D020
			DN 25	VA2510D025
			DN 32	VA2510D032
			DN 40	VA2510D040
			DN 50	VA2510D050



V5001S Kombi-S, Baureihe ab 2012

	Bezeichnung	Nennweite	Artikel-Nr.
 1  2  3 	1 Ersatzteilset mit 2 Druck-Messstutzen	G 1/4"	VS2600C001
	2 Absperrventil für Impulsleitung		VS5501A008
	3 Entleerventil	DN 15-50	VA3401A008




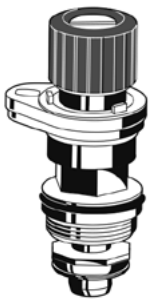
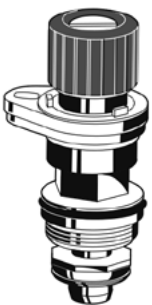
V5003F Kombi VX, Baureihe ab 2011

	Bezeichnung	Nennweite	Artikel-Nr.
 1 	1 Verschlusskappe	DN 25 (LI)-32 DN 40-50	VA5003ZA004 VA5003ZA005



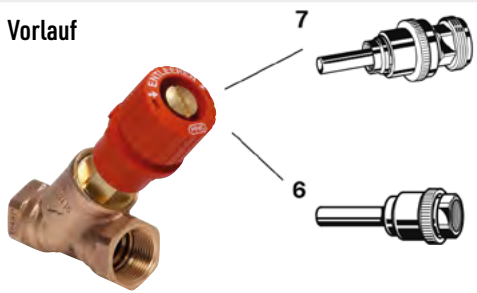
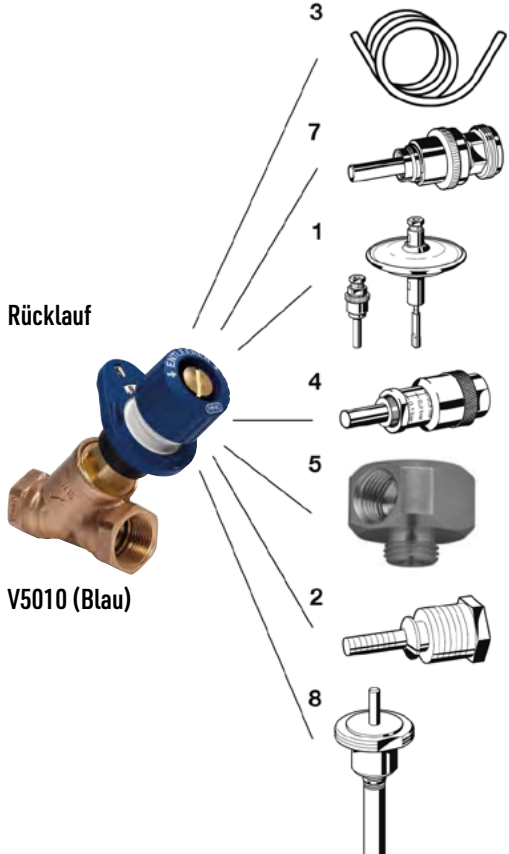
V5000/V5010 Kombi-3-Plus, Baureihe ab 1991



		Bezeichnung	Nennweite	Artikel-Nr.
Vorlauf  V5000 (Rot) 1	Rücklauf  V5010 (Blau) 1	1 Austausch-Oberteil für Kombi-3-Plus ROT, Baureihe ab 1991	DN 10	VS1501R010
			DN 15	VS1501R015
DN 20	VS1501R020			
DN 25	VS1501R025			
DN 32	VS1501R032			
DN 40	VS1501R040			
DN 50	VS1501R050			
	DN 65	VS1501R065		
2		2 Austausch-Oberteil für Kombi-3-Plus BLAU, Baureihe ab 2001	DN 10	VS1501B010
			DN 15	VS1501B015
			DN 20	VS1501B020
			DN 25	VS1501B025
			DN 32	VS1501B032
			DN 40	VS1501B040
			DN 50	VS1501B050
	DN 65	VS1501B065		
3		3 Austausch-Oberteil für Kombi-3-Plus BLAU, Baureihe bis 2000	DN 20-25	VS1501B020R
			DN 32-40	VS1501B032R
3				



V5000/V5010 Kombi-3-Plus, Baureihe ab 1991

		Bezeichnung	Nennweite	Artikel-Nr.	
<p>Vorlauf</p>  <p>V5000 (Rot)</p>	7	1 Membranregler für Kombi-3-Plus BLAU, einstellbar von Differenzdruck 0,1-0,3 bar	DN 10-40	V5012C0103	
			0,3-0,6 bar	V5012C0306	
		2	Gegenfeder für Sollwert auf 0,05-0,25 bar, für Membranregler 0,1-0,3 bar		VA2502A001
		3	Impulsleitung 4 x 1 mm (1,5 m Länge)		VS5001A006
		4	Sollwertsteller zu Membranregler 0,1-0,3 bar		VA2503A001
		5	Eckanschluss für Membranregler		VA2504A001
		6	Impulsleitungsventil		VA2505A001
<p>Rücklauf</p>  <p>V5010 (Blau)</p>	7	7 Entleerungs-Adapter		VA3400A001	
	3	8 Kombi-3-Plus-Adapter, für Rücklauf		VA2500A001	
	1				
	4				
	5				
	2				
	8				



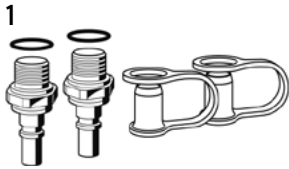
V5032 Kombi-2-Plus, Baureihe ab 2016



V5032...B




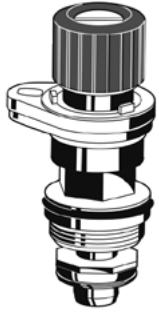
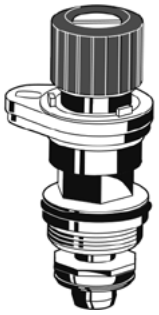
V5032...LF



	Bezeichnung	Artikel-Nr.
1	Ersatzteilset mit 2 Druck-Messstutzen G 1/4 für alle Nennweiten	VS2600C001
2	Ventileinsatz für Kombi-2-Plus V5032...B	
	für Ventile DN 15	VS5032DZ1015
	für Ventile DN 20	VS5032DZ1020
	für Ventile DN 25	VS5032DZ1025
	für Ventile DN 32	VS5032DZ1032
	für Ventile DN 40	VS5032DZ1040
	für Ventile DN 50	VS5032DZ1050

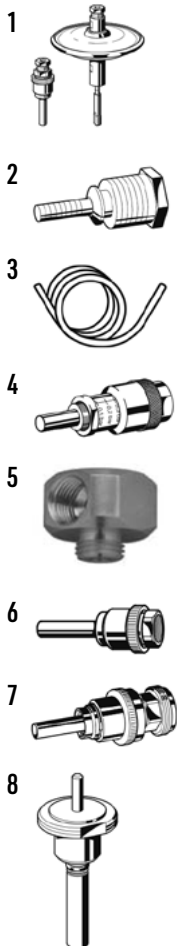


V5032 Kombi-2-Plus, Baureihe 1998-2016

	Bezeichnung	Nennweite	Artikel-Nr.
	1 Austausch-Oberteil für Kombi-3-Plus BLAU, Baureihe ab 2001	DN 10	VS1501B010
		DN 15	VS1501B015
		DN 20	VS1501B020
		DN 25	VS1501B025
		DN 32	VS1501B032
		DN 40	VS1501B040
		DN 50	VS1501B050
		DN 65	VS1501B065
	2 Austausch-Oberteil für Kombi-3-Plus BLAU, Baureihe bis 2000	DN 20-25	VS1501B020R
		DN 32-40	VS1501B032R
			




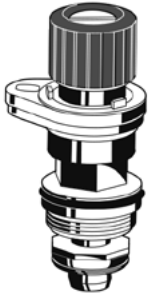
V5032 Kombi-2-Plus, Baureihe 1998-2016



	Bezeichnung	Nennweite	Artikel-Nr.
1	Membranregler für Kombi-3-Plus BLAU, einstellbar von Differenzdruck		
	0,1-0,3 bar	DN 10-40	V5012C0103
	0,3-0,6 bar	DN 10-40	V5012C0306
2	Gegenfeder für Sollwert auf 0,05-0,25 bar, für Membranregler 0,1-0,3 bar		VA2502A001
3	Impulsleitung 4 x 1 mm (1,5 m Länge)		VS5001A006
4	Sollwertsteller zu Membranregler 0,1-0,3 bar		VA2503A001
5	Eckanschluss für Membranregler		VA2504A001
6	Impulsleitungsventil		VA2505A001
7	Entleerungs-Adapter		VA3400A001
8	Kombi-3-Plus-Adapter, für Rücklauf		VA2500A001



50001015 Kombi-Automatik-R, Baureihe 1984-1991

	Bezeichnung	Nennweite	Artikel-Nr.
 <p>1</p>	1 Austausch-Oberteil für Differenzdruckregler	DN 20-25 DN 32-40	VS1501B020R VS1501B032R
	 <p>2</p>	2 Membranregler, einstellbar von Differenzdruck 0,1-0,3 bar	DN 10-40



VM242A BasicMes-2, Baureihe ab 2012



	Bezeichnung	Artikel-Nr.
	1 Adapter, von Rectus 21-Buchse auf 3/4"-Innengewinde, mit Dichtung	VMS242A004
	2 Adapter, von SafeCon™-Buchse auf Rectus 21-Stecker	VA2500B001
	3 Druckschlauchset für alle VM242 inklusive Überbrückungsset, roter und blauer Druckschlauch, Anschlüssen und Kugelventil, Größe 6 mm x 1 mm, ISO 7628-Cat2	VMS242A002
	5 SafeCon™-Stecker (für blauen Schlauch)	VMS242A008
	6 SafeCon™-Stecker mit Kugelventil (für roten Schlauch)	VMS242A009
	7 Messgerät Nur Gerät, ohne Zubehör, Transportbehälter oder Batterien	VMS242A001



KESSELARMATUREN

Sicherheitsventile und thermische Ablaufsicherung

TS130	Thermische Ablaufsicherung, Baureihe bis 2010	10-2
TS131	Thermische Ablaufsicherung, Baureihe ab 2010	10-2
V135B	Dreiwege-Ventil, Baureihe ab 1983	10-3

Füllventile und Nachfüllkombinationen


VF06	Füllarmatur, Baureihe ab 1998	10-3
NK295C	Nachfüllkombination Kompaktausführung, Baureihe ab 2009	10-4
NK300S	Nachfüllkombination, Baureihe ab 2016	10-5
NK300	Füllkombination, Baureihe 2009-2015	10-6
NK300SE-SO	Nachfüllkombination, Baureihe ab 2016	10-7
NK300SE-VE	Nachfüllkombination, Baureihe ab 2016	10-8

Sonstige Kesselarmaturen

DU146	Differenzdruck-Überströmventil, Baureihe ab 1978	10-9
DU146M	Differenzdruck-Überströmventil, Baureihe ab 1978	10-10
HF49	Schlamm- und Luftabscheider, Baureihe 2009-2021	10-10


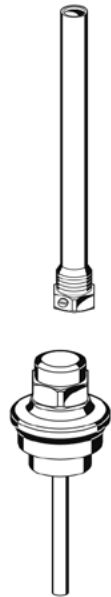
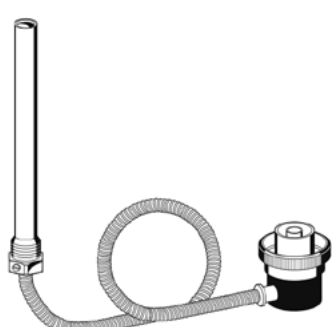


Thermische Ablaufsicherung TS130, Baureihe bis 2010

	Bezeichnung	Nennweite	Artikel-Nr.
1		1	Kolbenführung komplett für TS130 3/4"



Thermische Ablaufsicherung TS131, Baureihe ab 2010

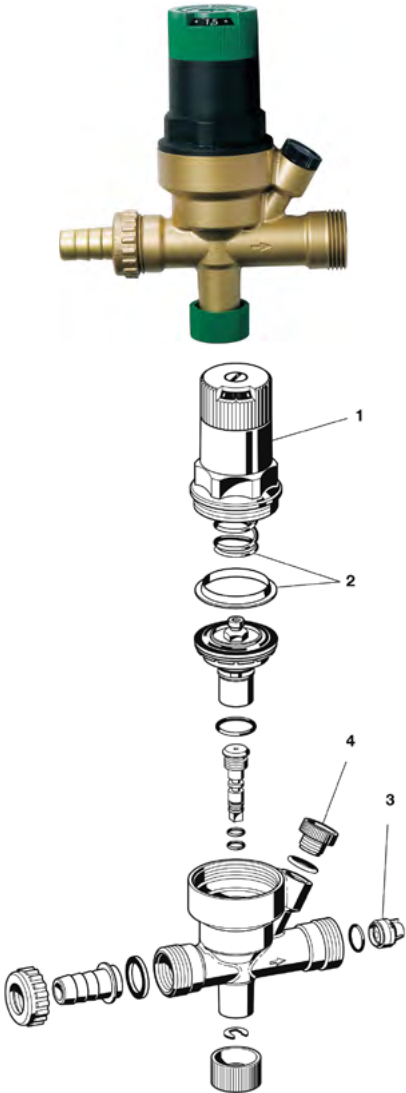
	Bezeichnung	Artikel-Nr.
1		1 Tauchrohr
		2 Kolbenführung komplett
		3 Temperaturweggeber
2		1,3 m Kappillarrohr
		4,0 m Kappillarrohr
3		TS131IP-3/4A
		TS131K-3/4S
		TS131TWG-3/4A
		TS131TWG-3/4B



Dreiwege-Ventil V135B, Baureihe ab 1983

	Bezeichnung	Nennweite	Artikel-Nr.
	Ventileinsatz (ohne Abb.)	1/2" + 3/4"	V135A-1/2VE
		1" + 1 1/4"	V135A-1VE
		1 1/2" + 2"	V135A-11/2VE

Füllarmatur VF06, Baureihe ab 1998

	Bezeichnung	Nennweite	Artikel-Nr.
	1 Federhaube komplett	1/2"	0903445
	2 Ventileinsatz komplett	1/2"	D06FA-1/2
	3 Rückflussverhinderer	1/2"	2166200
	4 Verschlussstopfenset aus Kunststoff mit O-Ring, R 1/4 (5 Stück)	1/2"-1 1/4"	S06K-1/4



Nachfüllkombination Kompaktausführung NK295C, Baureihe ab 2009



1

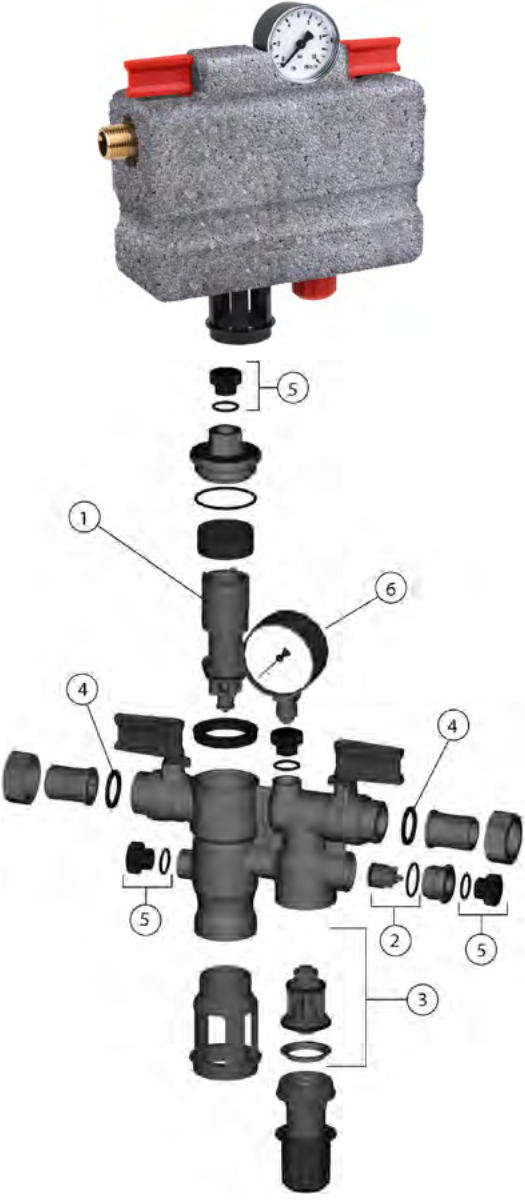


	Bezeichnung	Artikel-Nr.
1	Kartuscheneinsatz komplett für CA295 und NK295C	KECA295

 **Achtung: Instandhaltungspflicht nach DIN EN 806-5 und DIN EN 1717.**



Nachfüllkombination NK300S, Baureihe ab 2016

	Bezeichnung	Nennweite	Artikel-Nr.
	1	Kartuscheneinsatz	1/2"
	2	Rückflussverhinderer	1/2"
	3	Ventileinsatz komplett	1/2"
	4	Dichtringsatz (10 Stück)	1/2"
	5	Verschlussstopfenset aus Kunststoff mit O-Ring, R 1/4 (5 Stück)	1/2"
	6	Manometer, Teilung 0-10 bar	
			0903733
			0904138
			D04FMA-1/2
			0901443
			S06K-1/4
			M39M-A10



 **Achtung: Instandhaltungspflicht nach DIN EN 806-5 und DIN EN 1717.**

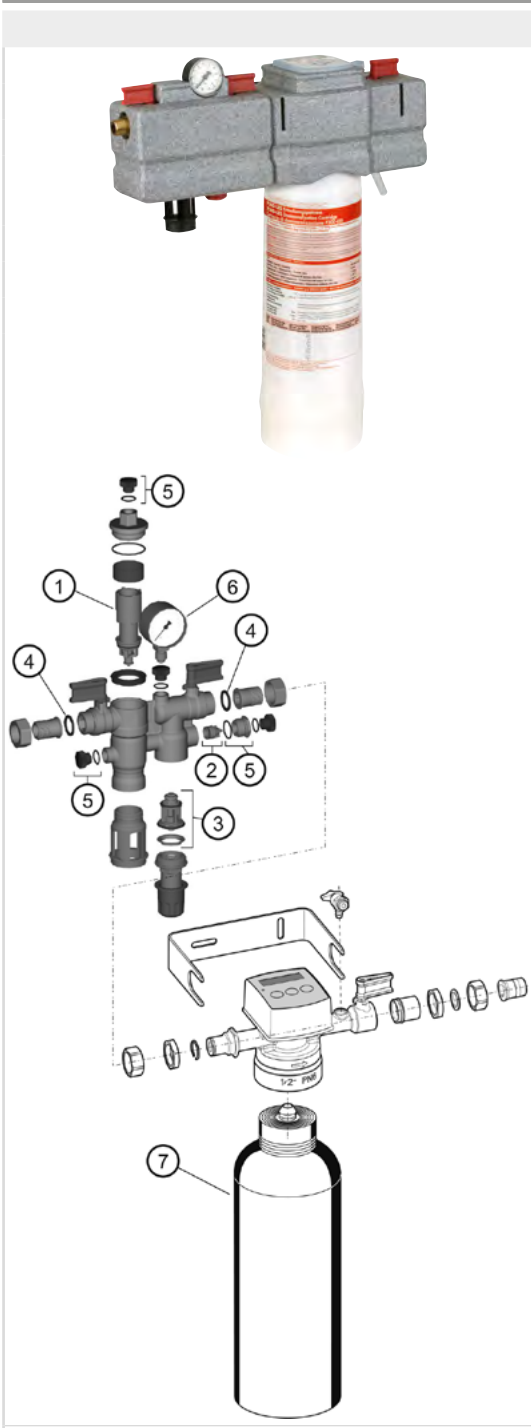


Füllkombination NK300, Baureihe 2009-2015

	Bezeichnung	Nennweite	Artikel-Nr.	
	1	Kartuscheneinsatz	1/2"	0903733
	2	Rückflussverhinderer	1/2"	2166200
	3	Ventileinsatz komplett (ohne Sieb)	1/2"	D06FA-1/2
	4	Dichtringsatz (10 Stück)	1/2"	0901443
	5	Verschlussstopfenset aus Kunststoff mit O-Ring, R 1/4 (5 Stück)	1/2"-1 1/4"	S06K-1/4
	6	Manometer, Teilung 0-4 bar	1/4"	M07M-A4

Achtung: Instandhaltungspflicht nach DIN EN 806-5 und DIN EN 1717.

Nachfüllkombination NK300SE-SO, Baureihe ab 2016

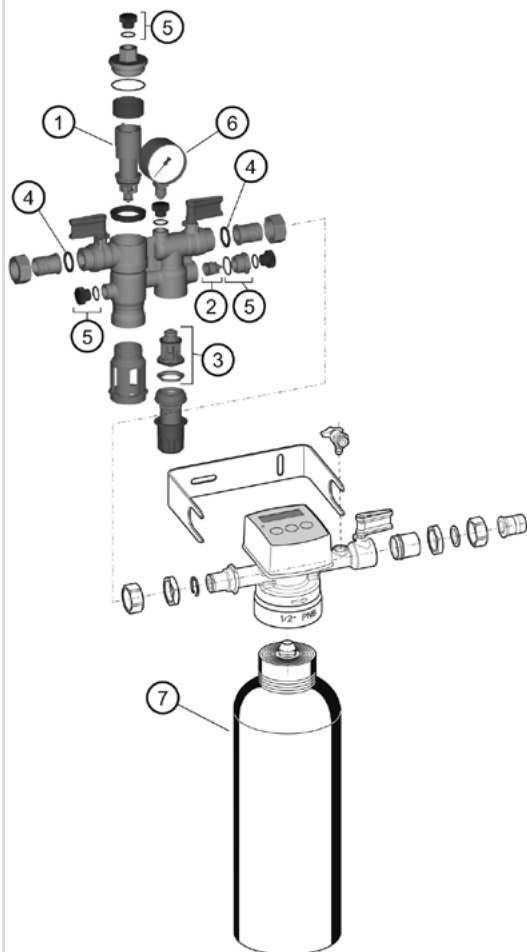
	Bezeichnung	Nennweite	Artikel-Nr.
	1	Kartuscheneinsatz	1/2"
	2	Rückflussverhinderer	1/2"
	3	Ventileinsatz komplett	1/2"
	4	Verschlussstopfenset aus Kunststoff mit O-Ring, R 1/4 (5 Stück)	1/2"-1 1/4"
	5	Dichtringsatz (10 Stück)	1/2"
	6	Manometer, Teilung 0-10 bar	
	7	Kartusche, Größe 3,5 l	



 **Achtung: Instandhaltungspflicht nach DIN EN 806-5 und DIN EN 1717.**



Nachfüllkombination NK300SE-VE, Baureihe ab 2016



	Bezeichnung	Nennweite	Artikel-Nr.
1	Kartuscheneinsatz	1/2"	0903733
2	Rückflussverhinderer	1/2"	0904138
3	Ventileinsatz komplett	1/2"	D04FMA-1/2
4	Dichtringsatz (10 Stück)	1/2"	0901443
5	Verschlussstopfenset aus Kunststoff mit O-Ring, R 1/4 (5 Stück)	1/2"-1 1/4"	S06K-1/4
6	Manometer, Teilung 0-10 bar		M39M-A10
7	Kartusche Größe 3,5 l		P300-LES

 **Achtung: Instandhaltungspflicht nach DIN EN 806-5 und DIN EN 1717.**




Differenzdruck-Überströmventil DU146, Baureihe ab 1978

	Bezeichnung	Nennweite	Artikel-Nr.
	1 Anzegehülse komplett	3/4" + 1 1/4"	DU146AH-A
	2 Ventilkegel komplett	3/4"	0900311
		1 1/4"	0900312
	3 Federhaube komplett	3/4"	0900313
		1 1/4"	0900314
Absperreinsetz (ohne Abb.)	3/4" + 1 1/4"	0901371	

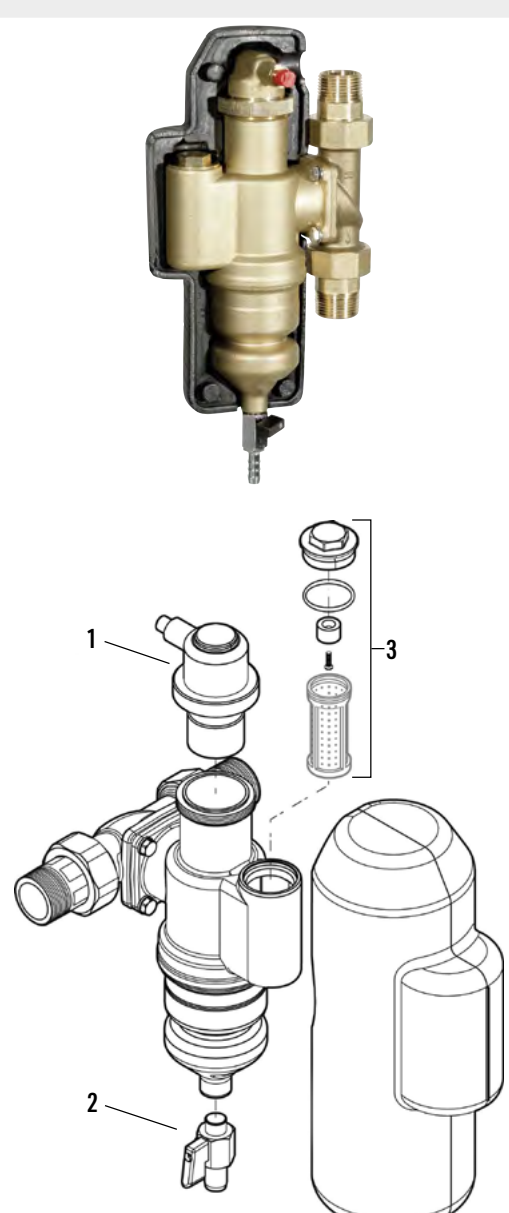


Differenzdruck-Überströmventil DU146M, Baureihe ab 1978

	Bezeichnung	Nennweite	Artikel-Nr.
	1 Ventilkegel komplett	3/4"	0900311
		1 1/4"	0900312
	Absperreinsatz (ohne Abb.)	3/4" + 1 1/4"	0901371



Schlamm- und Luftabscheider HF49, Baureihe 2009-2021

	Bezeichnung	Artikel-Nr.
	1 Kugelhahn	KH49
	2 Entlüftereinsatz	EE49
	3 Phosphateinsatz (optional)	PE49



MISCHER UND STELLANTRIEBE

Centra Dreiwege- und Vierwege-Mischer


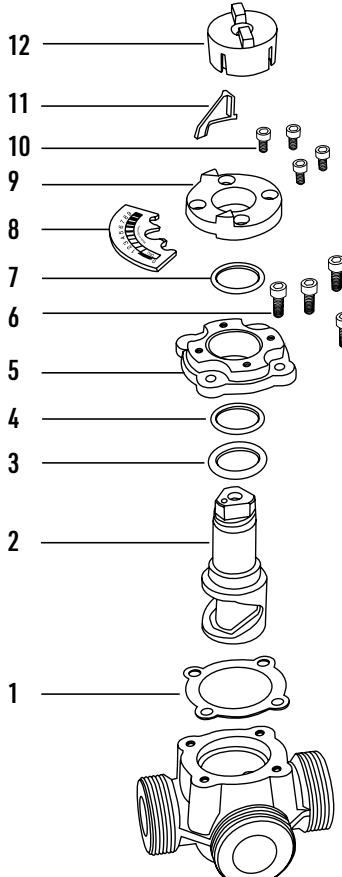
DRU	Dreiwege-Universalmixer, Baureihe ab 1999	11-2
DRR	Dreiwege-Universalmixer, Baureihe ab 2008	11-3
ZR...A	Mischer, Baureihe ab 1988	11-4
DR...G	Mischer, Baureihe ab 1988	11-5
DR...A	Mischer, Baureihe ab 1988	11-6
DRK	Kompakt-Mischer, Baureihe 1979-2000	11-7
ZRK	Kompakt-Mischer, Baureihe ab 1979	11-7

Centra Stellantriebe

VMM.../VMK10-4.../VMK8-4...	Stellantriebe für DR, ZR, DRU-Mischer, Baureihe ab 1986	11-8
VMK10-3/VMK10-3-24/ VMK8-3/VRK10-3	Stellantriebe für Kompakt-Mischer DRK (120°), Baureihe ab 1986	11-8
V5433G	Corona-Dreiwege-Mischer und -Stellantrieb, Baureihe bis 2011	11-9
ATU/ATK	Anbausätze	11-10



Dreiwege-Universalmischer DRU, Baureihe ab 1999

	Bezeichnung	Nennweite	Artikel-Nr.
	2 Drehschieber für	DN 25 (kvs 2,5)	030000434
		DN 25 (kvs 4,0)	030000435
		DN 25 (kvs 6,3)	030000436
		DN 25 (kvs 10)	030000437
		DN 32 (kvs 10)	030000439
		DN 32 (kvs 16)	030000440
		DN 32 (kvs 25)	030000441
		1 Mischerdeckelsatz	DN 25
DN 32	030000106		
	1 Dichtungssatz		019001030
	3		
	4		
	7		
	9 O-Ring-Deckel mit Schrauben		030000114
	10		
	7 O-Ring für O-Ring-Deckel		071099535
	8 DRU-Beipack		030000522
	11		
	12		



Dreiwege-Universalmischer DRR, Baureihe ab 2008

	Bezeichnung	Nennweite	Artikel-Nr.	
	2	Drehschieber für	DN 25 (kvs 2,5) DN 25 (kvs 4,0) DN 25 (kvs 6,3) DN 25 (kvs 10)	030000434 030000435 030000436 030000437
	1	Mischerdeckelsatz	DN 25	030000105
	3			
	4			
	5			
6				
7				
9				
10				
1	Dichtungssatz		019001030	
3				
4				
7				
9	O-Ring-Deckel mit Schrauben		030000114	
10				
7	O-Ring für O-Ring-Deckel		071099535	
8	DRU-Beipack		030000522	
11				
12				



Mischer ZR...A, Baureihe ab 1988

		Bezeichnung	Nennweite	Artikel-Nr.
	3	Dichtungssatz	DN 15-40	019001030
	4		DN 50-65	019001040
	5		DN 80-100	019001050
	6		DN 125-200	019001060
	7			
	10			
	12	O-Ring-Deckel mit Schrauben		030000114
	13			
	10	O-Ring für O-Ring-Deckel		071099535
	3	Mischerdeckelsatz	DN 15-25	030000105
	4		DN 32-40	030000106
	5		DN 50-65	030000107
	6		DN 80-100	030000108
	7		DN 125-200	030000392
	2	Drehschieber	DN 15-20	030000110
		DN 25	030000111	
		DN 32	030000112	
		DN 40	030000113	
		DN 50	030000162	
		DN 65	030000164	
		DN 80	030000165	
		DN 100	030000168	
		DN 125	030000388	
14	Mischerhebel mit Schraube	DN 15-65	030000115	
15		DN 80-200	030000098	
11	Skala	DN 15-65	030000117	
		DN 80-125	030000123	



Mischer DR...G, Baureihe ab 1988

		Bezeichnung	Nennweite	Artikel-Nr.
<p>DR...GF DR...GM</p> <p>15 —————</p> <p>14 —————</p> <p>13 —————</p> <p>12 —————</p> <p>11 —————</p> <p>10 —————</p> <p>9 —————</p> <p>8 —————</p> <p>7 —————</p> <p>6 —————</p> <p>5 —————</p> <p>4 —————</p> <p>3 —————</p> <p>2* —————</p>	3	Dichtungssatz	DN 15-40	019001030
	4		DN 50-65	019001040
	5		DN 80-100	019001050
	6		DN 125-200	019001060
	7			
	10			
	12	O-Ring-Deckel mit Schrauben		030000114
	13			
	10	O-Ring für O-Ring-Deckel		071099535
	3	Mischerdeckelsatz	DN 15-25	030000105
	4		DN 32-40	030000106
	5		DN 80-100	030000108
	6		DN 125-200	030000392
	7			
	8			
10				
9				
10				
11				
12				
13				
2	Drehschieber	DN 15 (kvs 2,5)	030000404	
		DN 15 (kvs 4,0)	030000099	
		DN 20	030000099	
		DN 25	030000121	
		DN 32-40	030000100	
		DN 50	030000101	
		DN 65	030000102	
		DN 80	030000103	
		DN 100	030000104	
		DN 125	030000387	
		DN 150	030000389	
		DN 200	030000496	
14	Mischerhebel mit Schraube	DN 15-65	030000115	
15		DN 80-200	030000098	
11	Skala	DN 15-65	030000117	
		DN 80-125	030000123	



* DR...G-Mischer mit geradem Durchgang, zu erkennen an eingeschlagenen Buchstaben (R und L) auf dem Vierkant des Mischerkükens.



Mischer DR...A, Baureihe ab 1988

		Bezeichnung	Nennweite	Artikel-Nr.
	3	Dichtungssatz	DN 15-40	019001030
	4		DN 50-65	019001040
	5		DN 80-100	019001050
	6		DN 125-200	019001060
	7			
	10			
	12	O-Ring-Deckel mit Schrauben		030000114
	13			
	10	O-Ring für O-Ring-Deckel		071099535
	3	Mischerdeckelsatz	DN 15-25	030000105
	4		DN 32-40	030000106
	5		DN 80-100	030000108
	6		DN 125-200	030000392
	7			
	8			
9				
10				
11				
12				
13				
2	Drehschieber	DN 15-20	030000110	
		DN 25	030000111	
		DN 32	030000112	
		DN 40	030000113	
		DN 50	030000162	
		DN 65	030000164	
		DN 80	030000165	
		DN 100	030000168	
		DN 125	030000388	
14	Mischerhebel mit Schraube	DN 15-65	030000115	
15		DN 80-200	030000098	
11	Skala	DN 15-65	030000117	
		DN 80-125	030000123	

* DR...A-Mischer mit abgewinkeltem Durchgang, zu erkennen an einer roten Ecke am Vierkant des Mischerkükens.



Kompakt-Mischer DRK, Baureihe 1979-2000

		Bezeichnung	Nennweite	Artikel-Nr.
	1	Drehschiebersätze	DN 15-20	071069831
	2		DN 25	071069832
	3		DN 32	071069833
	4		DN 40	071069834
	5			
	7			
	8			
	3	Mischerdeckelsatz	DN 15-20	030000090
4		DN 25	030000091	
5		DN 32	030000092	
6		DN 40	030000093	
7				
7	Mischerdeckel- Dichtungen	DN 15-20	030000094	
		DN 25	030000095	
		DN 32	030000096	
		DN 40	030000097	
1	Dichtungssatz für Drehschieberwelle		071069802	
2				
3				
4				
5				
1	Mitnehmerstift für Drehschieberwelle		030000293	
2				

Nachfolgemodell ist der DRU-Mischer. Die Rohrleitungen müssen angepasst werden.

Kompakt-Mischer ZRK, Baureihe ab 1979

		Bezeichnung	Nennweite	Artikel-Nr.
	1	Drehschiebersätze	DN 20	071069841
	2		DN 25	071069842
	3		DN 32	071069843
	4			
	5			
	7			
	8			
	3	Mischerdeckelsatz	DN 15-20	030000090
4		DN 25	030000091	
5		DN 32	030000092	
6		DN 40	030000093	
7				
7	Mischerdeckel- Dichtungen	DN 15-20	030000094	
		DN 25	030000095	
		DN 32	030000096	
		DN 40	030000097	
1	Dichtungssatz für Drehschieberwelle		071069802	
2				
3				
4				
5				
1	Mitnehmerstift für Drehschieberwelle		030000293	
2				



Stellantriebe VMM.../VMK10-4.../VMK8-4... für DR, ZR, DRU-Mischer, Baureihe ab 1986

	Bezeichnung	Antriebsart	Artikel-Nr.
	1 Haube mit Schrauben		030000212
	2* 230 V Synchronmotor für VMM20/ VMM30/VMK10-4/VMK8-4	230 V	030000345
	3 Leiterplatte	230 V	030000346
	2 24 V Synchronmotor für VMM20-24/VMM30-24/ VMK10-4-24/VMK8-4-24	24 V	030000432
	Zahnradsatz I-III für VMM20/VMM20-24 (ohne Abb.)		030000482

Anbausätze finden Sie am Ende dieses Kapitels.

* Nur auf schriftliche Anfrage, E-Mail: technik.regelung@resideo.com

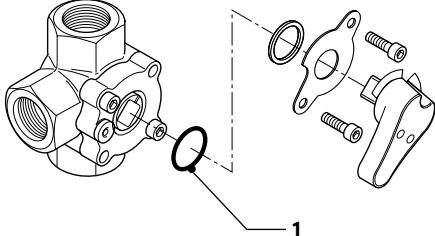
Stellantriebe VMK10-3/VMK10-3-24/VMK8-3/VRK10-3 für Kompakt-Mischer DRK (120°), Baureihe ab 1986

	Bezeichnung	Antriebsart	Artikel-Nr.
	1 Haube mit Schrauben		030000212
	230 V Stellantrieb 2 Min., komplett	230 V	R-VMK10-3
	2 Synchronmotor	230 V	030000345
	3 Leiterplatte	230 V	030000346
	2 24 V Synchronmotor	24 V	030000432
	0-10 V Stellantrieb komplett	0-10 V	R-VRK10-3

Anbausätze finden Sie am Ende dieses Kapitels.



Corona-Dreiwege-Mischer und -Stellantrieb V5433G, Baureihe bis 2011

	Bezeichnung	Nennweite	Artikel-Nr.
	Corona-Dreiwege-Mischer V5433G		
	1 Dichtungssatz	DN 20-32 DN 40-50	071161036 071161037
	Corona-Stellantrieb		M6063L1009

Anbausätze - ATU/ATK

	Bezeichnung	Artikel-Nr.	
<p>Für Dreiwege-/Vierwege-Mischer DRU/DRR/DR/ZR in Verbindung mit Stellantrieb VMM/RM und Regelstation RS10</p> <p>Hebel 90° VMM</p>	<p>Anbausätze für Dreiwege-/Vierwege-Mischer DRU/DRR/DR/ZR</p> <p>1 ZR-Mischer</p> <p>2</p> <p>3</p> <p>4</p> <p>5</p> <p>6</p>	<p>ATK2040A</p>	
	2 Anbaukonsole	030000302	
	4 Kupplung für DR-, ZR-Mischer	030000526	
	10 Kupplung und Zeiger für DRU-, DRR-Mischer	030000522	
	6 Stellhebel für DR-, ZR-, DRU-, DRR-Mischer	030000518	
	<p>Für Kompakt-Dreiwege-Mischer DRK in Verbindung mit Stellantrieb VMK...-3/VRK...-3 und Regelstation RS10</p> <p>Hebel 120° VMK</p>		
	5 Anbausatz	030000406	
7 Kupplung	030000525		
8 Stellhebel	030000516		
<p>Für Kompakt-Vierwege-Mischer ZRK in Verbindung mit Stellantrieb VRK...-4/VMK...-4 und Regelstation RS10</p> <p>Hebel 90° VMK</p>			
7 Kupplung	030000525		
9 Stellhebel	030000517		



VENTILE UND STELLANTRIEBE

Zwei- und Dreiwege-Ventile

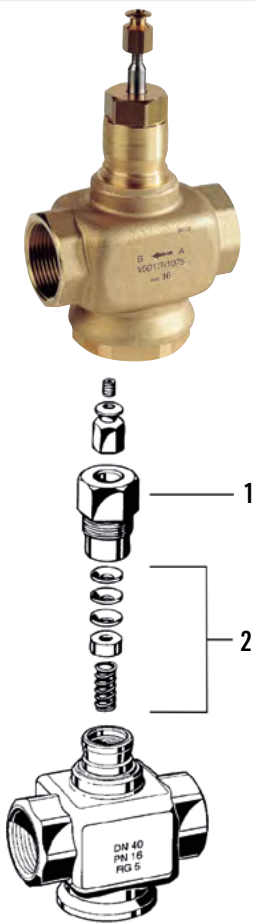
V9050	Zweiwege-Ventile, Baureihe ab 1985	12-2
V5011R... (DP...)	Durchgangsventil, Baureihe ab 1996	12-3
V5328A... (DD...)	Durchgangsventil, Baureihe ab 1990	12-4
V5011K... (DH...)	Durchgangsventil, Baureihe 1990-1998	12-5
V5095A... (DK...)	Durchgangsventil, Baureihe 1990-2003	12-6
V5049A... (DL...)	Durchgangsventil, Baureihe ab 1990	12-7
V5016A.../V5025A...	Durchgangsventil, Baureihe ab 2004	12-8
V5015A.../V5329C... (XA...)	Dreiwegeventile PN6, Baureihe ab 1990	12-9
XB...	Dreiwegeventil, Baureihe 1990-1996	12-10
V5329A.../V5050A... (XD...)	Dreiwegeventil PN16, Baureihe ab 1990	12-11
XF...	Dreiwegeventil, Baureihe 1990-1996	12-12
V5050A... (XL...)	Dreiwegeventil, Baureihe ab 1990	12-13
V5011R... (DP...)	Durchgangsventil, Baureihe ab 1996	12-14
ZV.../V4044C... und ZD.../V4043C...	Zonenventile, Baureihe ab 1986	12-15
VC	VC-Reihe ab 2005	12-16



Zweiwege-Ventile V9050, Baureihe ab 1985

	Bezeichnung	Artikel-Nr.
	<p>1 Oberteil H</p>	<p>VS1200H020</p>

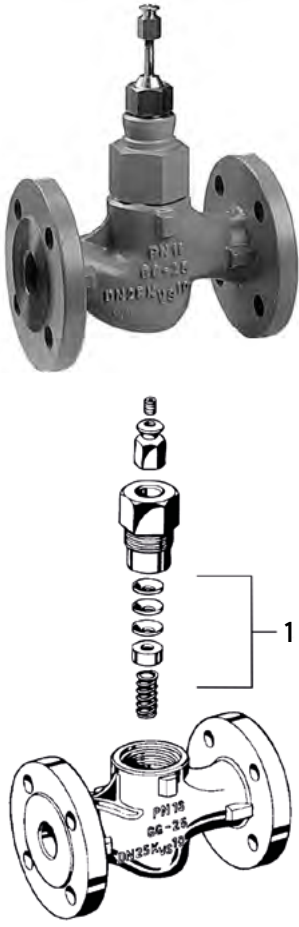
Durchgangsventil V5011R... (DP...), Baureihe ab 1996

	Bezeichnung	Nennweite	Artikel-Nr.
	1 Stopfbuchsmuttern* ab 2003 Spindeldurchmesser 10 mm	DN 15-32 DN 40-50	0903835 0903835
	2 Packungsringssätze bis Ende 2002 Spindeldurchmesser 6 mm	DN 15-32	R43176754001
	2 Packungsringssätze ab 2003 Spindeldurchmesser 10 mm	DN 15-32	R43176754002
	2 Packungsringssätze alle Baujahre	DN 40-50	R43176754002

ACHTUNG: Bis 2002 haben V5011R Größe DN 15-32 einen Spindeldurchmesser von 6 mm, danach 10 mm!
* Ohne Packungsringssatz ist keine Spindelabdichtung möglich!

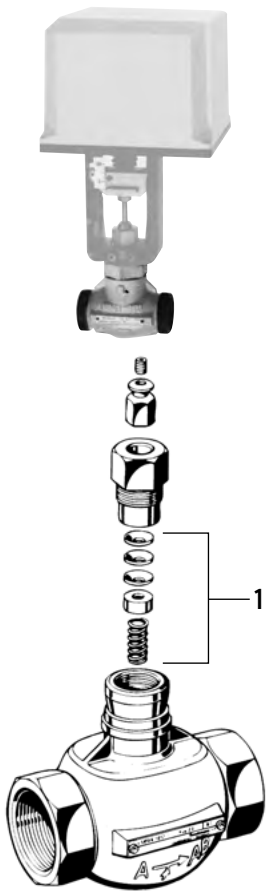


Durchgangsventil V5328A... (DD...), Baureihe ab 1990

	Bezeichnung	Nennweite	Artikel-Nr.
	<p>1 Packungsringssätze</p>	DN 15-32	R43176754001
		DN 40-80	R43176754002
		DN 100-150	R43176755005

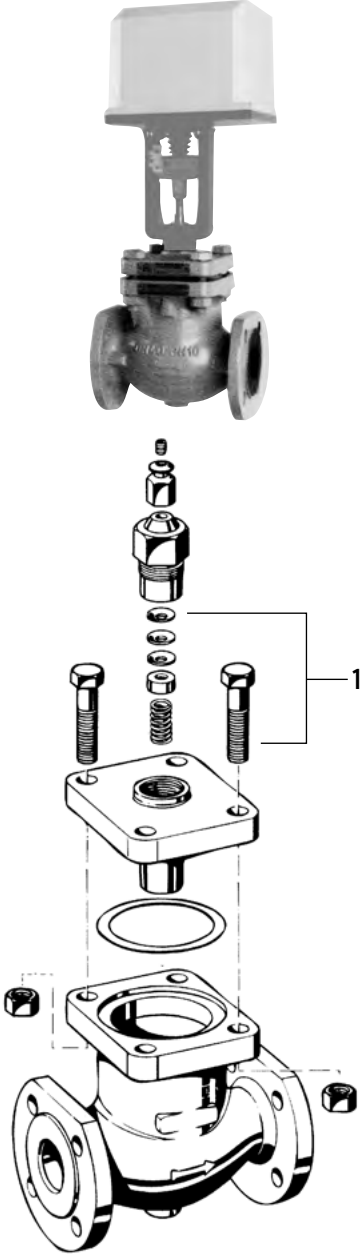


Durchgangsventil V5011K... (DH...), Baureihe 1990-1998

	Bezeichnung	Nennweite	Artikel-Nr.
	<p>1 Packungsringssätze</p>	<p>DN 15-32</p>	<p>R43176754001</p>

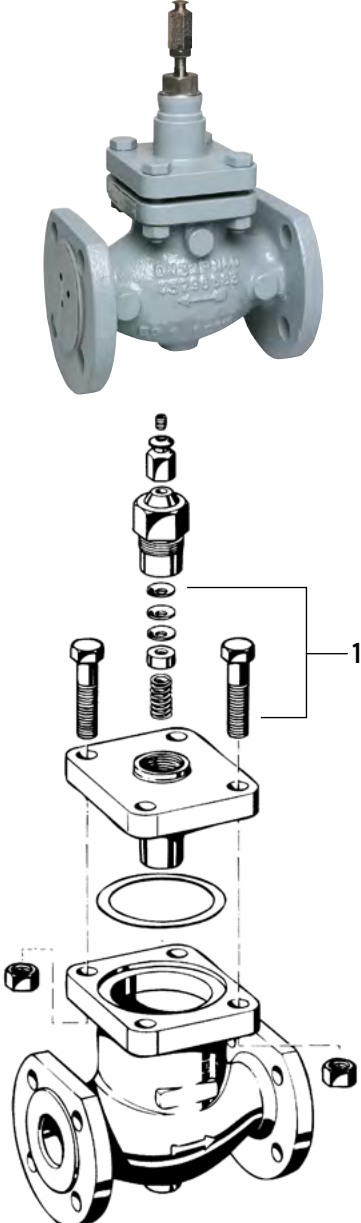


Durchgangsventil V5095A... (DK...), Baureihe 1990-2003

	Bezeichnung	Nennweite	Artikel-Nr.
	<p>1 Packungsringssätze</p>	<p>DN 20-80</p>	<p>R43176754005</p>

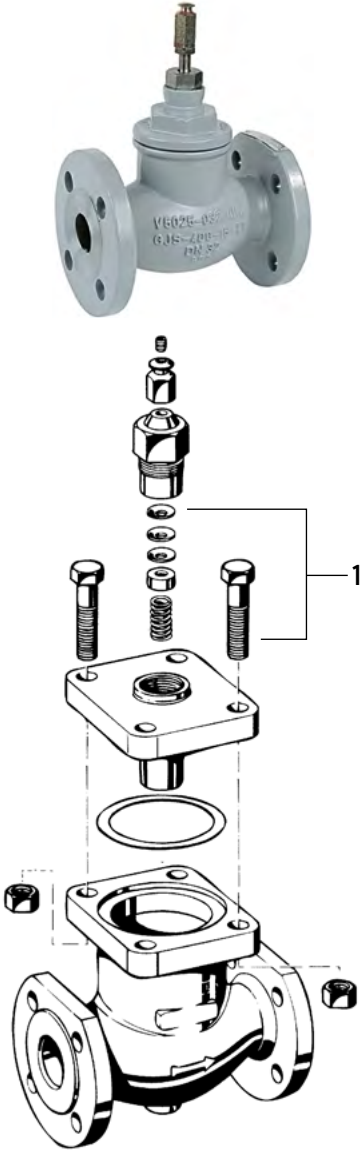


Durchgangsventil V5049A... (DL...), Baureihe ab 1990

	Bezeichnung	Nennweite	Artikel-Nr.
	1 Packungsringssätze	DN 15-65	R43176755004
		DN 80-100	R43176755005

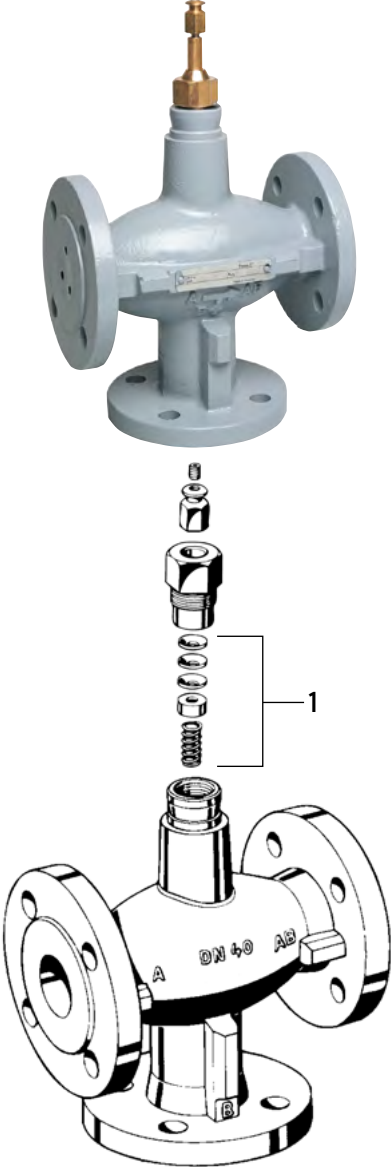


Durchgangsventil V5016A.../V5025A..., Baureihe ab 2004

	Bezeichnung	Nennweite	Artikel-Nr.
	1 Packungsringssätze	DN 15-80	R43176755004
		DN 100-150	R43176755005

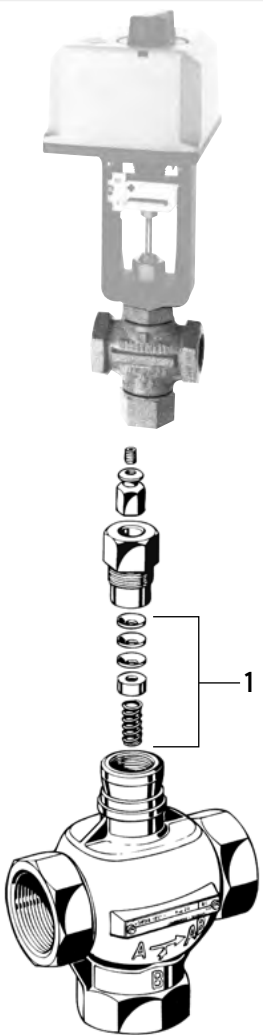


Dreiwegeventile PN6 V5015A.../V5329C... (XA...), Baureihe ab 1990

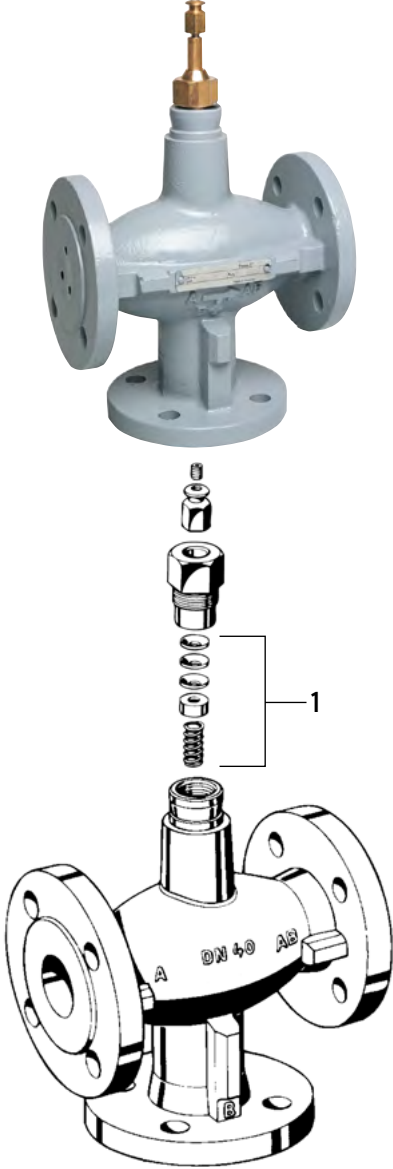
	Bezeichnung	Nennweite	Artikel-Nr.
	1 Packungsringssätze	DN 15-32	R43176754001
		DN 40-80	R43176754002
		DN 100-150	R43176754005



Dreiwegeventil XB..., Baureihe 1990-1996

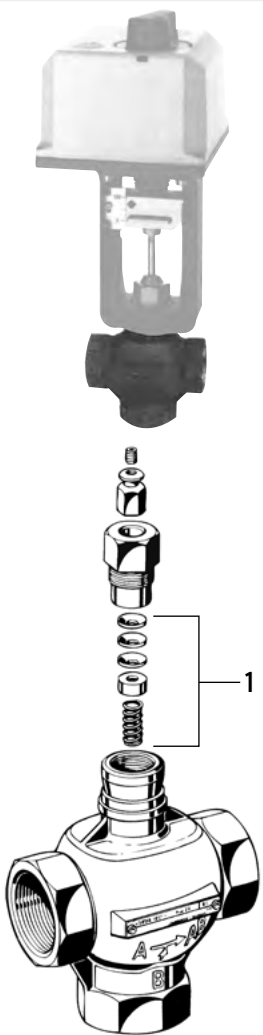
	Bezeichnung	Nennweite	Artikel-Nr.
	1 Packungsringssätze	DN 15-32	R43176754001
		DN 40-80	R43176754002

Dreiwegeventil PN16 V5329A.../V5050A... (XD...), Baureihe ab 1990

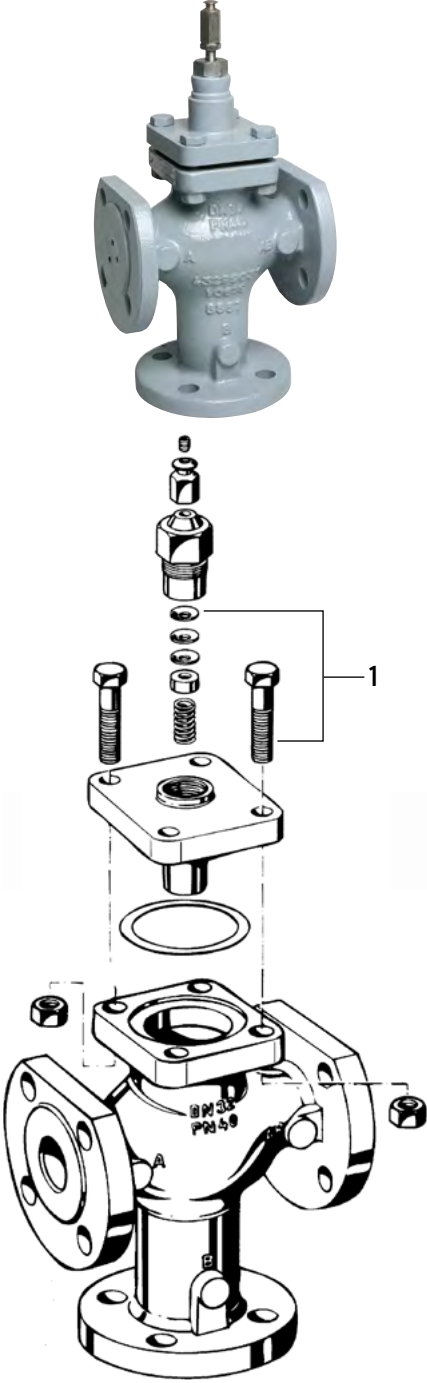
	Bezeichnung	Nennweite	Artikel-Nr.
	<p>1 Packungsringssätze</p>	<p>DN 15-32 DN 40-80 DN 100-150</p>	<p>R43176754001 R43176754002 R43176755005</p>



Dreiwegeventil XF..., Baureihe 1990-1996

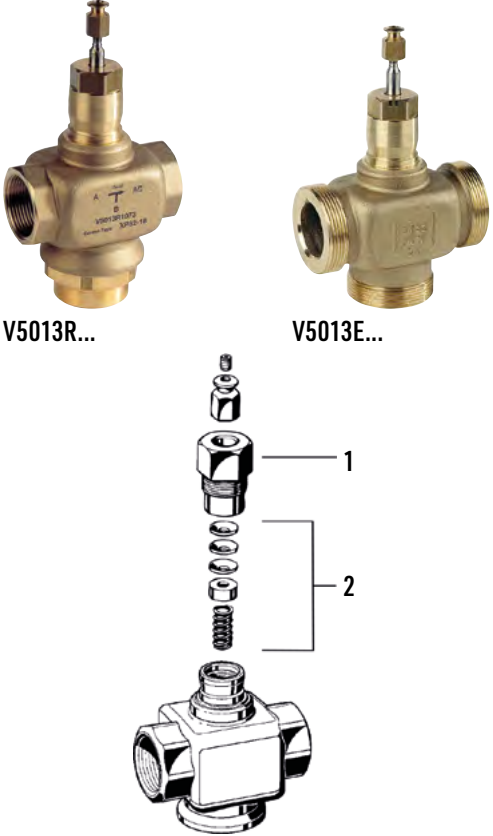
	Bezeichnung	Nennweite	Artikel-Nr.
	1	Packungsring	R43176754001
		DN 15-40	R43176754002
		DN 50	

Dreiwegeventil V5050A... (XL...), Baureihe ab 1990

	Bezeichnung	Nennweite	Artikel-Nr.
	1 Packungsringssätze	DN 15-80	R43176755004
		DN 100-150	R43176755005



Durchgangsventil V5011R... (DP...), Baureihe ab 1996


	Bezeichnung	Nennweite	Artikel-Nr.	
 <p>V5013R... V5013E...</p>	1	Stopfbuchsmuttern* ab 2003 Spindeldurchmesser 10 mm	DN 15-32 DN 40-50 0903835 0903835	
	2	Packungsringssätze bis Ende 2002 Spindeldurchmesser 6 mm	DN 15-32 R43176754001	
	2	Packungsringssätze ab 2003 Spindeldurchmesser 10 mm	DN 15-32 DN 40-50 R43176754002 R43176754002	

ACHTUNG: Bis 2002 haben V5013R Größe DN 15-32 einen Spindeldurchmesser von 6 mm, danach 10 mm!



* Ohne Packungsringssatz ist keine Spindelabdichtung möglich!



Zonenventile ZV.../V4044C... und ZD.../V4043C..., Baureihe ab 1986

	Bezeichnung	Artikel-Nr.
 <p>ZV/V4044C</p> <p>ZD/V4043C</p> <p>1</p>	<p>1 Ersatzmotor mit Federrückzug, 230 V~</p>	<p>272868/U</p>

VC-Reihe ab 2005

	Bezeichnung	Artikel-Nr.
 <p>VCZM 1</p>	<p>1 Ventil-Einsatz für Dreiwegeventil (komplett mit Montageschlüssel)</p>	<p>VCZZ6000/U</p>
 <p>VCZA 2</p>	<p>2 Ventil-Einsatz für Durchgangsventil (komplett mit Montageschlüssel)</p>	<p>VCZZ1000/U</p>

RINGDROSSELKLAPPEN

Ringdrosselklappen

V5421B...

Armaturen für Ringdrosselklappen, Baureihe ab 2008

13-2



Armaturen für Ringdrosselklappen V5421B..., Baureihe ab 2008

	Bezeichnung	Nennweite	Artikel-Nr.
<p>Ab 2008 (blaue Ausführung)</p> 	Baureihe ab 2008 (blau)		
	1 Wellenadapter	DN 25-150	VCU-SET

Bei DN 200 wird der Antrieb direkt aufmontiert.



SICHERHEITSPRODUKTE

Zubehör und Ersatzteile siehe aktuellen Preiskatalog.



THERMOSTATREGLER UND THERMOSTATVENTILKÖRPER

Thermostatregler

T3000	Thera-4-Classic, Baureihe ab 2005	15-2
T2000	Thera-4-Design, Baureihe ab 2005	15-2
T6000	Thera-3/Thera-3-DA, Baureihe ab 1997	15-3
T9000	Thera-2/Thera-2-DA, Baureihe ab 1989	15-3
T7000	Thera 2080FL mit eingebautem Fühler, Baureihe ab 1980	15-4
T7500	Thera 2080WL mit Fernfühler, Baureihe ab 1982	15-4
T100VM	Thera-Van, Baureihe ab 2008	15-5
T1000	Thera-100, Baureihe ab 2010	15-5

Thermostatventilkörper

V2000	Das AT-Concept seit 1974	15-6
V 100	Thermostatventil	15-7
V2000 SX	Thermostatventil, Baureihe ab 2020	15-7
V2000 FX	Thermostatventil, Baureihe ab 2020	15-8
V2000 LX	Thermostatventil, Baureihe ab 2020	15-8
V2100	Thermostatventil Kombi-TRV, Baureihe ab 2019	15-9
V2050	Thermostatventilkörper H, Baureihe ab 1985	15-10
V2240	Zweirohr-Verteilventile, Baureihe 1985-2014	15-10
V2260	Zweirohr-Verteilventile, Baureihe 1985-2014	15-11
V2230	Einrohr-Verteilventile, Baureihe 1985-2014	15-11
V2250	Einrohr-Verteilventile, Baureihe 1985-2014	15-12

Ventile für Kompakt-Heizkörper

V2464	Anschlussblock Therafix für Einrohr-Anlagen, Baureihe ab 2001	15-12
V2474	Anschlussblock Therafix für Zweirohr-Anlagen, Baureihe ab 2001	15-13
V2280/2290	Senkrechte Lanzenventile, Baureihe 2001-2014	15-14
V2605	Handregulierventil Mira-3, Baureihe ab 1999	15-15
V2400	Verafix, Baureihe ab 1976	15-16
V2420	Verafix-E, Baureihe ab 1995	15-16
V2410	Verafix-Mes-II, Baureihe ab 1990	15-17
V2461/V2471	Verafix-VK, Baureihe ab 2000	15-17
V2495	Verafix-VKE, Baureihe ab 2006	15-18
V2474ED/V2476ED/V2464ED	Thermostatventil Therafix Universal, Baureihe ab 2020	15-19



Thera-4-Classic T3000, Baureihe ab 2005

15

	Bezeichnung	Artikel-Nr.
	<p>1 Diebstahlsicherungsring, Weiß</p>	<p>TA6900A001</p>

Thera-4-Design T2000, Baureihe ab 2005

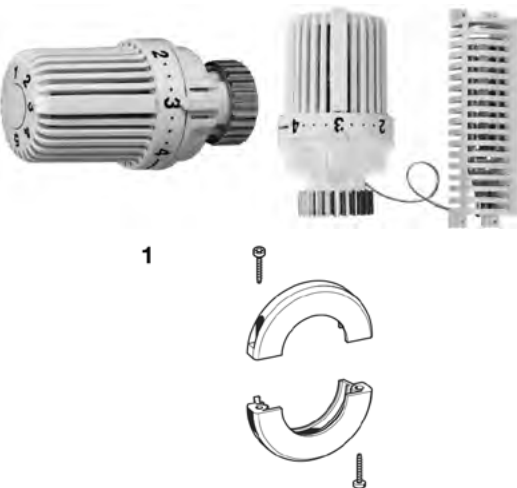
	Bezeichnung	Artikel-Nr.
	<p>1 Diebstahlsicherungsring, Weiß</p>	<p>TA6900A001</p>



Thera-3/Thera-3-DA T6000, Baureihe ab 1997

	Bezeichnung	Artikel-Nr.
 <p>1</p>	<p>1 Diebstahlsicherungsring, Weiß</p>	<p>Artikel-Nr. TA6900A001</p>


Thera-2/Thera-2-DA T9000, Baureihe ab 1989

	Bezeichnung	Artikel-Nr.
 <p>1</p>	<p>1 Diebstahlsicherungsring, Weiß</p>	<p>Artikel-Nr. TA6900A001</p>

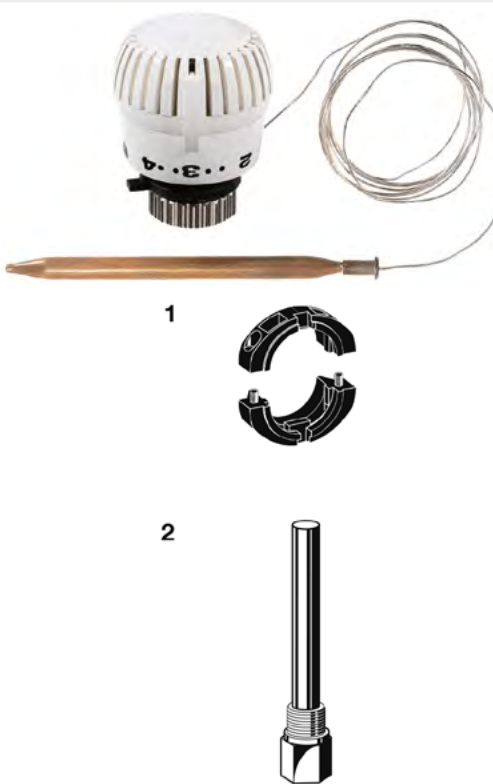


Thera 2080FL mit eingebautem Fühler T7000, Baureihe ab 1980

15

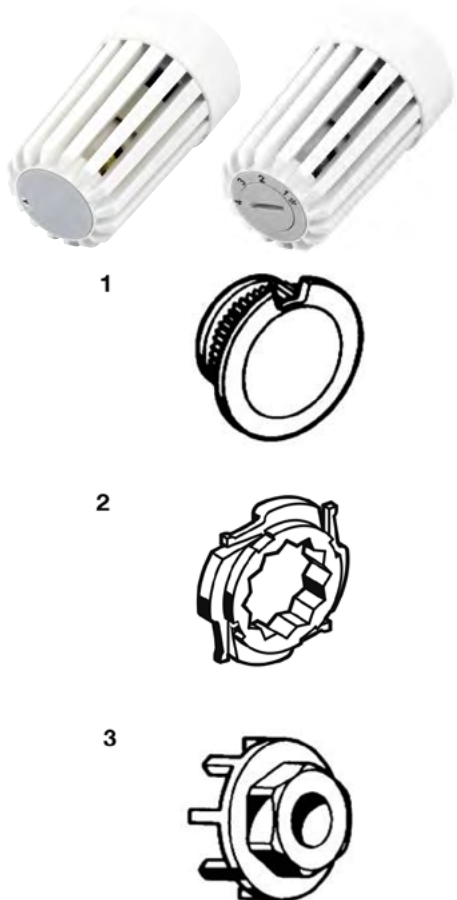
	Bezeichnung	Artikel-Nr.
 <p>1</p>	<p>1 Diebstahlsicherungsring, mit Torx Gr. 8, Schwarz</p>	<p>TA2080A001</p>

Thera 2080WL mit Fernfühler T7500, Baureihe ab 1982

	Bezeichnung	Artikel-Nr.
 <p>1</p> <p>2</p>	<p>1 Diebstahlsicherungsring, mit Torx Gr. 8, Schwarz</p> <p>2 Tauchhülse aus Messing, R1/2"</p>	<p>TA2080A001</p> <p>TA2085A001</p>



Thera-Van T100VM, Baureihe ab 2008

		Bezeichnung	Artikel-Nr.
 <p>1</p> <p>2</p> <p>3</p>	1	Feststellscheibe (5 Stück)	FS100V
	2	Abschraubsperr (5 Stück)	AS100VM
	3	Abschraubvorrichtung	WT100V



Thera-100 T1000, Baureihe ab 2010

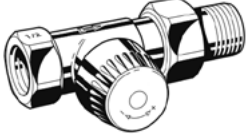
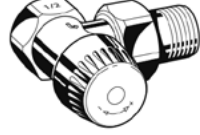
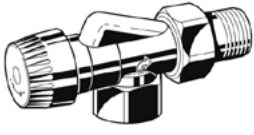
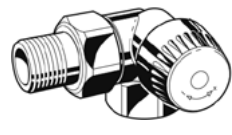






		Bezeichnung	Artikel-Nr.
 <p>1</p>	1	Diebstahlsicherungsring, Weiß	TA6900A001



Das AT-Concept seit 1974 - V2000

Bauformen für Thermostatventilkörper V2000 (BB, UBG, KV, V, FV, SC)



		Bezeichnung	Ausführung	Artikel-Nr.
<p>Durchgangsventil</p>  <p>Eckventil</p> 	1	Oberteile	BB	VS1200BB01
			UBG	VS1200UB01
			UBG	VS1200UB02
<p>Axialventil</p>  <p>Winkeleckventil</p> 	2	O-Ring-Einsatz	BB, UBG, KV (bis 1997)	VS2200A001
			SC	VS2200B001
			V + FV	VS2200C001
<p>1</p> <p>BB</p>  <p>Schutzkappe: Schwarz</p> <p>KV3 KV4 KV5</p>  <p>Schutzkappe: Rot Blau Grün</p> <p>UBG</p>  <p>Standard für vertauschten Vor- und Rücklauf</p> <p>FV</p>  <p>Schutzkappe und Skala: Braun</p> <p>SC</p>  <p>Schutzkappe: Grau</p>		<p>at CONCEPT</p> <p>AT-Concept Die jeweiligen Gehäuse der Thermostatventile sind gleich, die Typen unterscheiden sich nur durch den Ventileinsatz, d.h. jeder Ventileinsatz kann durch einen anderen ersetzt werden.</p>		
<p>2</p> 				



Thermostatventil V 100

	Bezeichnung	Größe	Artikel-Nr.	
	1	Ventileinsatz mit unbegrenzter Wassermenge	$\frac{3}{8}$ "-1"	V 100 AA
		Ventileinsatz bei einer Vor- und Rücklaufverwechslung, sofern der Differenzdruck von 0,25 bar nicht überschritten wird	$\frac{3}{8}$ "-1"	V 100 U
	2	Handrad, unverlierbar		H 100-1/2 A

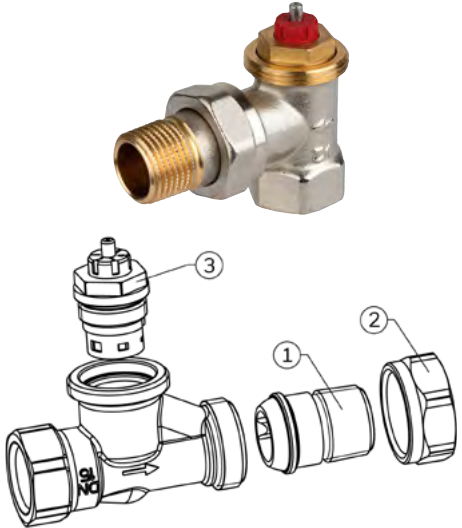
Thermostatventil V2000 SX, Baureihe ab 2020

	Bezeichnung	Größe	Artikel-Nr.	
	1	Gewindetülle, vernickelt	$\frac{3}{8}$ ", DN 10 $\frac{1}{2}$ ", DN 15 $\frac{3}{4}$ ", DN 20	VA5200B010 VA5200B015 VA5200B020
	2	Überwurfmutter, vernickelt	DN 10, Mutter mit G $\frac{5}{8}$ "-Innengewinde DN 15, Mutter mit G $\frac{3}{4}$ "-Innengewinde DN 20, Mutter mit G 1"-Innengewinde	VA5000B010 VA5000B015 VA5000B020
	3	Weichdichtende Gewindetülle mit Mutter	$\frac{3}{8}$ ", DN 10, Mutter mit G $\frac{5}{8}$ "-Innengewinde $\frac{1}{2}$ ", DN 15, Mutter mit G $\frac{3}{4}$ "-Innengewinde	VA5536A010 VA5536A015
	4	Ventileinsatz	SX	VS1200SX01

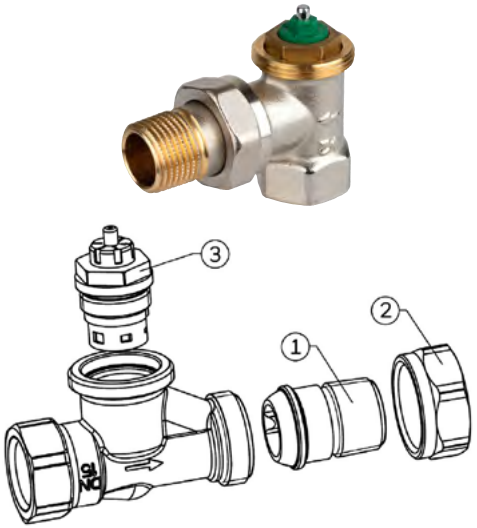


Thermostatventil V2000 FX, Baureihe ab 2020












	Bezeichnung	Größe	Artikel-Nr.
	1 Gewindetülle, vernickelt	3/8", DN 10 1/2", DN 15	VA5200B010 VA5200B015
	2 Überwurfmutter, vernickelt	DN 10, Mutter mit G 5/8"-Innengewinde DN 15, Mutter mit G 3/4"-Innengewinde	VA5000B010 VA5000B015
3	Ventileinsatz	FX	VS1200FX01

Thermostatventil V2000 LX, Baureihe ab 2020

	Bezeichnung	Größe	Artikel-Nr.
	1 Gewindetülle, vernickelt	1/2", DN 15 3/4", DN 20	VA5200B015 VA5200B020
	2 Überwurfmutter, vernickelt	DN 15, Mutter mit G 3/4"-Innengewinde DN 20, Mutter mit G 1"-Innengewinde	VA5000B015 VA5000B020
3	Ventileinsatz	LX	VS1200LX01



Thermostatventil Kombi-TRV V2100, Baureihe ab 2019

		Bezeichnung	Artikel-Nr.
 <p>V2100DPI V2100EPI</p>	1	Thermostatventilkörper Kombi-TRV, R ½ AG, Winkel-Eck, links	V2106LPI15
	2	Thermostatventilkörper Kombi-TRV, R ½ AG, Winkel-Eck, rechts	V2106RPI15
 <p>V2100API V2100LPI</p>	3	Rücklaufverschraubung Verafix, R ½ AG, Eck	V2427E0015
	4	Abdeckung für Therafix Kombi, links	VA2174WL015
 <p>VL2174WR</p>	5	Abdeckung für Therafix Kombi, rechts	VA2174WR015
	6	Ventileinsatz, Typ PI	VS1200PI01
 <p>1</p>			
 <p>2</p>			
 <p>3</p>			
 <p>4</p>			
 <p>5</p>			
 <p>6</p>			






Thermostatventilkörper H V2050, Baureihe ab 1985

15

	Bezeichnung	Ausführung	Artikel-Nr.
 <p>V2050DH</p>  <p>V2050EH</p> <p>1</p>  <p>2</p> 	1 Oberteil	H	VS1200H020
	2 O-Ring-Einsatz	H	VS2200A001

Zweirohr-Verteilventile V2240, Baureihe 1985-2014

	Bezeichnung	Ausführung	Artikel-Nr.
 <p>V2240X = Außengewinde</p>  <p>V2240Y = Innengewinde</p> <p>1</p> 	1 Oberteil	SX	VS1200SX01



Zweirohr-Verteilventile V2260, Baureihe 1985-2014

	Bezeichnung	Ausführung	Artikel-Nr.
 <p>V2260X = Außengewinde</p>  <p>V2260Y = Innengewinde</p> <p>1</p> 	1 Oberteil	SX	VS1200SX01

Einrohr-Verteilventile V2230, Baureihe 1985-2014

	Bezeichnung	Ausführung	Artikel-Nr.
 <p>V2230X = Außengewinde</p>  <p>V2230Y = Innengewinde</p> <p>1</p> 	1 Oberteil	UBG	VS1200UB01









Einrohr-Verteilventile V2250, Baureihe 1985-2014

15

	Bezeichnung	Ausführung	Artikel-Nr.
 <p>V2250X = Außengewinde</p>	1 Oberteil	UBG	VS1200UB01
 <p>V2250Y = Innengewinde</p>			
<p>1</p> 			

Anschlussblock Therafix V2464 für Einrohr-Anlagen, Baureihe ab 2001

	Bezeichnung	Ausführung	Artikel-Nr.
 <p>V2464D</p>	1 Reduzier-Doppelnippel mit Stauscheibe (2 Stück)		VS3296A015
	2 Oberteil	UBG	VS1200UB01
	3 Flachdichtung mit Einlegekonus und Stauscheibe (2 Stück)		VA5096B015
	4 Abdeckung für H-Anschlussblock	Durchgang Eck	VA2474WD015 VA2474WE015
 <p>V2464E</p>			
<p>1</p> 			
<p>2</p> 			
<p>3</p> 			
<p>4</p> 			



Anschlussblock Therafix V2474 für Zweirohr-Anlagen, Baureihe ab 2001

	Bezeichnung	Ausführung	Artikel-Nr.
<p>V2474D</p> <p>V2474E</p> <p>1 </p> <p>2 </p> <p>3 </p> <p>4</p>	1 Oberteil	UBG	VS1200UB01
	2 Reduzier-Doppelnippel mit Stauscheibe (2 Stück)		VS3296A015
	3 Flachdichtung mit Einlegekonus und Stauscheibe (2 Stück)		VA5096B015
	4 Abdeckung für H-Anschlussblock	Durchgang Eck	VA2474WD015 VA2474WE015



Senkrechte Lanzenventile V2280/2290, Baureihe 2001-2014



Kennzeichnung
 1 = Einrohrausführung
 2 = Zweirohrausführung

1



2







3



	Bezeichnung	Ausführung	Artikel-Nr.
1	Oberteil für Einrohrbetrieb	UBG	VS1200UB02
2	Oberteil für Zweirohrbetrieb	BB	VS1200SX01
3	Oberteil für Rücklauf	Verafix	VS1300VF02



Handreguliertventil Mira-3 V2605, Baureihe ab 1999

	Bezeichnung	Ausführung	Artikel-Nr.
 <p>V2605D</p>	1 Oberteil	1/2"-3/4"	VS1200M301
	2 Handrad		VS4200MI03
 <p>V2605E</p>			
<p>1</p> 			
<p>2</p> 			

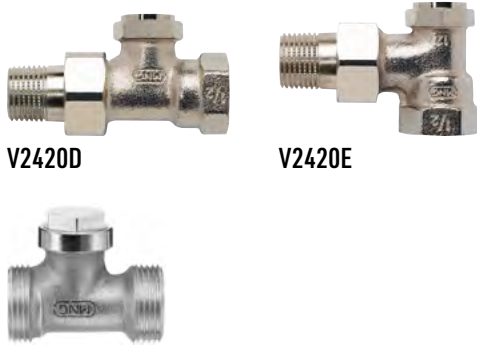
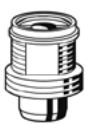




Verafix V2400, Baureihe ab 1976

15



		Bezeichnung	Artikel-Nr.
 <p>V2400D V2400E</p> <p>1 </p> <p>2  Unterscheidungsmerkmale der Ausführungen Verafix: 6-kantige Anschlussklappe</p> <p>3 </p>	1	Oberteil	VS1300VF02
	2	Verschlussklappe Verafix (6-kantige Abschlussklappe)	VS3301A001
	3	Dichtungsring für Verschlussklappe	VS3302A001

Verafix-E V2420, Baureihe ab 1995

		Bezeichnung	Artikel-Nr.
 <p>V2420D V2420E</p> <p>V2426D</p> <p>1 </p> <p>2  Unterscheidungsmerkmale der Ausführungen Verafix-E: 8-kantige Anschlussklappe</p> <p>3 </p>	1	Oberteil	VS1300VF02
	2	Verschlussklappe Verafix-E (8-kantige Abschlussklappe)	VS3301C001
	3	Dichtungsring für Verschlussklappe	VS3302A001







Verafix-Mes-II V2410, Baureihe ab 1990

		Bezeichnung	Artikel-Nr.
 <p>V2410D V2410E</p> <p>1</p> 	1	Dichtungring für Verschlusskappe	VS3302A001
		Voreinstellscheiben für Messbereich 1 (Messbereich 2 ist voll geöffnetes Ventil) (50 Stück) (ohne Abb.)	VA2300A001



Verafix-VK V2461/V2471, Baureihe ab 2000

		Bezeichnung	Artikel-Nr.
<p>Einrohrausführung Zweirohrausführung</p>  <p>V2471D V2461D</p>	1	Reduziernippel	VS3200A015
 <p>V2471E V2461E</p> <p>1</p>  <p>2</p> 	2	Flachdichtung mit Einlegekonus	VS3200A025



Verafix-VKE V2495, Baureihe ab 2006



V2495D



V2495E

1




2



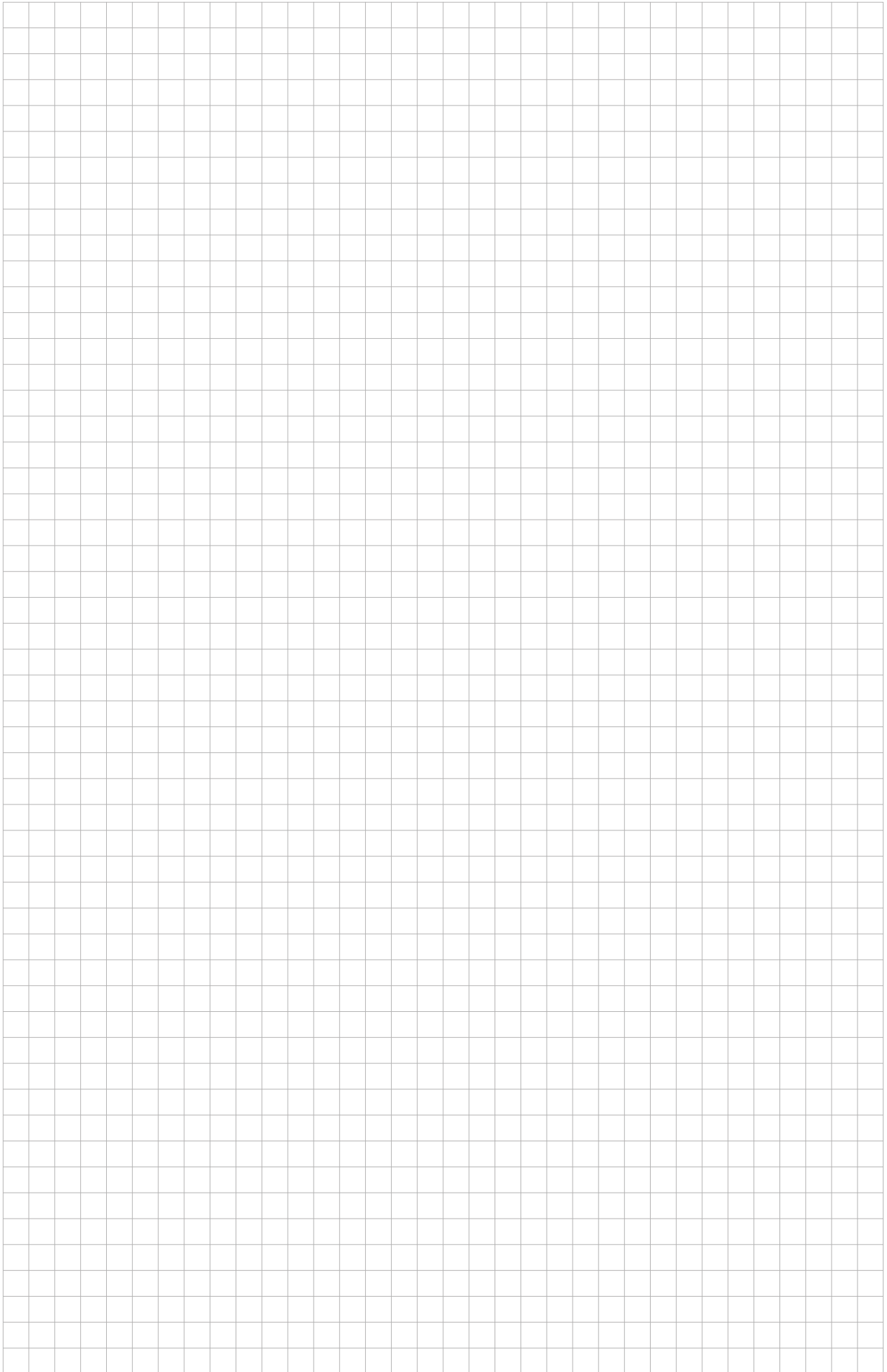
	Bezeichnung	Artikel-Nr.
1	Reduziernippel	VS3296A015
2	Flachdichtung mit Einlegekonus	VA5096B015



Thermostatventil Therafix Universal V2474ED/V2476ED/V2464ED, Baureihe ab 2020

	Bezeichnung	Artikel-Nr.
	<p>1 Ersatz-Ventileinsatz Typ UBGB, hoher Durchfluss, Durchflussrichtung beliebig, für 1-Rohr-Version</p>	<p>VS1200UB02</p>





SMART HOME UND KLASSISCHE EINZELRAUMREGELUNG

Klassische Einzelraumregelung


MT4/MT8

Thermoelektrischer Stellantrieb

16-2



Thermoelektrischer Stellantrieb MT4/MT8

	Bezeichnung	Artikel-Nr.
 <p>MT4</p> <p>1</p> <p>2</p>	1 Montage-Adapter für Herz und Polytherm (10 Stück)	MT-ADAPT-HP
	2 Montage-Clip mit Diebstahlschutz (10 Stück)	MT-CLIP-ATP



DIGITALREGLER FÜR HEIZUNG, SOLAR UND FERNWÄRME

Digitalregler für Heizung, Solar und Fernwärme


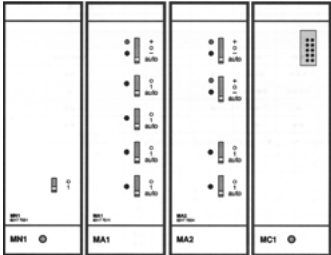

MCR200

Regelsystem, Baureihe 1995-2013

17-2



Regelsystem MCR200, Baureihe 1995-2013

Bezeichnung	
	
	Ausgangsmodul
	Ausgangsmodul
	Computermodul ohne EPROM (EPROM erforderlich)
	EPROM (Reglertyp angeben)
	Netzteil
	Bediengerät zu Regelgerät MCR200
<p>Als Ersatzbatterie bitte verwenden: Lithium-Batterie 3 V (handelsüblich) VARTA - Typ: CR 1/2 AA Bei Fragen zu Ersatzteilen für MCR200 wenden Sie sich bitte an unsere Technische Beratung für Regelsysteme, Telefon 06261 811204.</p>	




ANALOGREGLER

Analogregler

RS10	Regelstation, Baureihe 1992-2017	18-2
SU53-54	Schaltuhren, passend für Kompakt- und Motorregler	18-2



Regelstation RS10, Baureihe 1992-2017

	Bezeichnung	Artikel-Nr.
	Steckeinheit für Regelstation RS10	R-030000365
	Motorgruppe für RS10 (gesamte Antriebseinheit)	R-030000366
	Ersatzmotor für RS10	030000384
	Schaltuhr für RS10	R-SU53-54


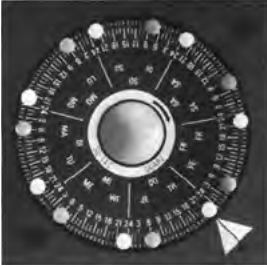
Steckeinheit ohne Schaltuhr.

Passende Schaltuhren finden Sie in diesem Kapitel.

Mischer siehe Kapitel 15.

Anbausätze für Fremdmischer siehe Preiskatalog.

Schaltuhren SU53-54, passend für Kompakt- und Motorregler

 <p>SU53-54 mit Tagesscheibe</p>  <p>SU53-54 mit Wochenscheibe</p>	Bezeichnung	Artikel-Nr.
	Quarz-Schaltuhr mit Wechselscheibe für Tages-/ Wochenprogramm und Gangreserve	R-SU53-54

Schaltstifte auf schriftliche Anfrage, E-Mail: technik.regelung@resideo.com

ERSATZTEILNUMMERN ALPHANUMERISCH

#	19-2
A	19-5
B	19-5
C	19-5
D	19-5
E	19-6
F	19-6
H	19-6
K	19-7
M	19-7
O	19-7
P	19-7
R	19-7
S	19-8
T	19-8
V	19-8
W	19-9
Z	19-9



ERSATZTEILNUMMERN ALPHANUMERISCH

Artikel-Nr.	Seite	Artikel-Nr.	Seite
#		030000517	11-10
030000090	11-7	030000518	11-10
030000091	11-7	030000522	11-2, 11-3, 11-10
030000092	11-7	030000525	11-10
030000093	11-7	030000526	11-10
030000094	11-7	071069802	11-7
030000095	11-7	071069831	11-7
030000096	11-7	071069832	11-7
030000097	11-7	071069833	11-7
030000098	11-4, 11-5, 11-6	071069834	11-7
030000099	11-5	071069841	11-7
030000100	11-5	071069842	11-7
030000101	11-5	071069843	11-7
030000102	11-5	071099535	11-2, 11-3, 11-4, 11-5, 11-6
030000103	11-5	071161036	11-9
030000104	11-5	071161037	11-9
030000105	11-2, 11-3, 11-4, 11-5, 11-6	0900152	6-8
030000106	11-2, 11-4, 11-5, 11-6	0900153	3-4
030000107	11-4	0900154	3-4
030000108	11-4, 11-5, 11-6	0900229	3-4
030000110	11-4, 11-6	0900247	3-10, 3-11, 3-13
030000111	11-4, 11-6	0900248	3-10, 3-11, 3-13
030000112	11-4, 11-6	0900249	3-10, 3-11, 3-13
030000113	11-4, 11-6	0900250	3-10, 3-11, 3-13
030000114	11-2, 11-3, 11-4, 11-5, 11-6	0900251	3-10, 3-11, 3-13
030000115	11-4, 11-5, 11-6	0900252	3-10, 3-11, 3-13
030000117	11-4, 11-5, 11-6	0900253	3-10, 3-11, 3-13
030000121	11-5	0900255	3-10, 3-11, 3-13
030000123	11-4, 11-5, 11-6	0900256	3-10, 3-11, 3-13
030000162	11-4, 11-6	0900257	3-10, 3-11, 3-13
030000164	11-4, 11-6	0900258	3-10, 3-11, 3-13
030000165	11-4, 11-6	0900259	3-10, 3-11, 3-13
030000168	11-4, 11-6	0900260	3-10, 3-11, 3-13
030000212	11-8	0900261	3-10, 3-11, 3-13
030000293	11-7	0900272	3-8
030000302	11-10	0900273	3-8
030000345	11-8	0900274	3-8
030000346	11-8	0900275	3-8
030000384	18-2	0900311	10-9, 10-10
030000387	11-5	0900312	10-9, 10-10
030000388	11-4, 11-6	0900313	10-9
030000389	11-5	0900314	10-9
030000392	11-4, 11-5, 11-6	0900356	4-2, 4-3
030000404	11-5	0900357	4-2, 4-3
030000406	11-10	0900358	4-2, 4-3
030000432	11-8	0900359	4-2, 4-3
030000434	11-2, 11-3	0900360	4-2, 4-3
030000435	11-2, 11-3	0900361	4-2, 4-3
030000436	11-2, 11-3	0900376	4-5, 4-9, 4-10, 4-11
030000437	11-2, 11-3	0900377	4-5, 4-9, 4-10, 4-11
030000439	11-2	0900378	4-5, 4-9, 4-10, 4-11
030000440	11-2	0900379	4-5, 4-9, 4-10, 4-11
030000441	11-2	0900380	4-5, 4-9, 4-10, 4-11
030000482	11-8	0900381	4-5, 4-9, 4-10, 4-11
030000496	11-5	0900401	7-7
030000516	11-10	0900402	7-7



ERSATZTEILNUMMERN ALPHANUMERISCH

Artikel-Nr.	Seite	Artikel-Nr.	Seite
0900403	7-7	0901654	4-19
0900404	7-7	0901655	4-19
0900405	7-7	0901656	4-20
0900406	7-7	0901657	4-20
0900407	7-7	0901659	4-19
0900699	6-7, 6-8	0901662	4-20
0900700	6-7, 6-8	0901855	4-19, 4-20
0900701	6-7, 6-8	0903127	1-10, 1-21
0900702	6-7, 6-8	0903128	1-10, 1-21
0900747	1-3, 1-4, 1-6, 1-7, 1-11, 1-12, 1-13, 1-14, 1-18	0903223	3-8
0900748	1-3, 1-4, 1-11, 1-12, 1-18	0903224	3-8
0901015	4-7, 4-8	0903225	3-8
0901016	4-7, 4-8	0903226	3-8
0901055	4-6	0903227	3-8
0901056	4-6	0903228	3-8
0901093	4-9, 4-10, 4-11	0903229	3-8
0901094	4-9, 4-10, 4-11	0903445	10-3
0901095	4-9, 4-10, 4-11	0903733	4-12, 4-16, 4-17, 4-22, 4-23, 4-24, 10-5, 10-6, 10-7, 10-8
0901143	4-9, 4-10, 4-11		
0901145	4-9, 4-10, 4-11	0903745	4-12, 4-16, 4-18
0901147	4-9, 4-10, 4-11	0903750	3-14, 7-2, 7-3, 7-4, 7-5, 7-6
0901246	1-10, 1-18, 1-21, 3-2, 3-3, 3-4, 3-5, 3-12, 6-4, 6-6	0903751	3-14, 7-2, 7-3, 7-4, 7-5, 7-6
0901247	1-18, 3-3, 3-4, 3-12	0903752	3-14, 7-2, 7-3, 7-4, 7-5, 7-6
0901248	1-18, 3-2, 3-3, 3-4, 3-5, 3-12	0903753	3-14, 7-2, 7-3, 7-4, 7-5, 7-6
0901340	4-6, 4-7, 4-8	0903754	3-14, 7-2, 7-3, 7-4, 7-5, 7-6
0901341	4-6, 4-7, 4-8	0903755	3-14, 7-2, 7-3, 7-4, 7-5, 7-6
0901353	3-10, 3-11, 3-13	0903756	3-14, 7-2, 7-3, 7-4, 7-5, 7-6
0901354	3-10, 3-11, 3-13	0903757	3-14, 7-2, 7-3, 7-4, 7-5, 7-6
0901355	3-10, 3-11, 3-13	0903758	3-14, 7-2, 7-3, 7-4, 7-5, 7-6
0901356	3-10, 3-11, 3-13	0903759	3-14, 7-2, 7-3, 7-4, 7-5, 7-6
0901357	3-10, 3-11, 3-13	0903760	3-14, 7-2, 7-3, 7-4, 7-5, 7-6
0901358	3-10, 3-11, 3-13	0903761	7-5
0901359	3-10, 3-11, 3-13	0903762	7-5
0901371	10-9, 10-10	0903835	12-3, 12-3, 12-14
0901407	4-8, 4-11	0903890	3-6
0901412	4-11	0903919	3-7
0901417	4-10	0903920	3-7
0901443	1-10, 3-2, 3-3, 3-4, 3-5, 6-3, 6-4, 6-5, 6-6, 6-7, 6-8, 10-5, 10-6, 10-7, 10-8	0904031	4-19, 4-20
0901444	1-3, 1-4, 1-8, 1-10, 1-11, 1-12, 3-2, 3-3, 3-4, 3-5, 4-2, 6-3, 6-4, 6-5, 6-6, 6-7, 6-8	0904032	4-19, 4-20
0901445	1-3, 1-4, 1-8, 1-10, 1-11, 1-12, 3-2, 3-3, 3-4, 3-5, 4-2, 4-3, 6-5, 6-6, 6-7, 6-8	0904033	4-19, 4-20
0901446	1-3, 1-4, 1-8, 1-10, 1-11, 1-12, 3-2, 3-3, 3-4, 3-5, 4-2, 4-3	0904034	4-19, 4-20
0901447	1-3, 1-4, 1-11, 1-12, 3-2, 3-3, 3-4, 3-5, 4-2, 4-3	0904052	4-21
0901448	1-3, 1-4, 1-11, 1-12, 3-2, 3-3, 3-4, 3-5, 4-2	0904053	4-21
0901499	1-10, 1-18, 1-21, 3-2, 3-5	0904054	4-21
0901515	1-3, 1-4, 1-10, 3-2, 3-5, 3-6, 6-4, 6-6	0904055	4-21
0901516	1-10, 3-2, 3-5	0904056	4-21
0901517	1-3, 1-4, 1-6, 1-7	0904057	4-21
0901518	1-3, 1-4, 3-2, 3-5	0904058	4-21
0901650	4-19	0904059	4-21
0901651	4-19	0904060	4-21
0901652	4-20	0904061	4-21
0901653	4-20	0904062	4-21
		0904063	4-21
		0904064	4-21
		0904065	4-21
		0904066	4-21



ERSATZTEILNUMMERN ALPHANUMERISCH

Artikel-Nr.	Seite	Artikel-Nr.	Seite
0904067	4-21	2240000	4-4
0904068	4-21	2240050	4-4
0904069	4-21	2240065	4-4
0904070	4-21	2240080	4-4
0904071	4-21	2240100	4-4
0904072	4-21	2240150	4-4
0904138	10-5, 10-7, 10-8	2241050	4-4
0904139	3-9	2241065	4-4
0904140	3-9	2241080	4-4
0904141	4-13, 4-14	2241100	4-4
0904142	4-13, 4-14	2241150	4-4
0904143	4-13, 4-14	2248700	4-5
0904144	4-13, 4-14	2421100	1-3, 1-4
0904145	4-13, 4-14	2591000	4-5
0904146	4-13, 4-14	2657800	7-7
0904147	4-13, 4-14	2658000	7-7
0904148	4-13, 4-14	2658100	7-7
0904175	3-9	2658200	7-7
0904176	3-9	2658300	7-7
0904192	4-21	2658400	7-7
0904193	4-21	2698000	4-5
0904194	4-21	5017600	1-22
0904195	4-21	5018000	1-22, 1-23, 1-24
0904196	4-21	5018500	1-22
0904220	3-9	5019100	1-22
0904221	3-9	5021400	1-22
2061400	4-2, 4-3	5162900	4-6, 4-7, 4-8
2061500	4-2, 4-3	5163000	4-3, 4-6, 4-7, 4-8
2061600	4-2, 4-3	5163100	4-3, 4-6, 4-7, 4-8
2061700	4-2, 4-3	5166300	4-6, 4-7, 4-8
2062000	4-2, 4-3	5350000	4-5, 4-9, 4-10, 4-11
2062400	4-2, 4-3	5350300	4-5, 4-9, 4-10, 4-11
2067300	4-5, 4-9, 4-10, 4-11	5350400	4-5, 4-9, 4-10, 4-11
2070300	4-5, 4-9, 4-10, 4-11	5350500	4-5
2110200	1-3, 1-4, 4-2, 4-17, 4-22, 4-23, 4-24, 6-3, 6-4, 6-5, 6-6	5351200	4-3, 4-6, 4-7, 4-8
2164400	1-3, 1-4, 4-2	5531500	4-2, 4-3
2164500	1-3, 1-4, 4-2	5534900	4-2, 4-3
2164600	1-3, 1-4, 4-2	5535100	4-2, 4-3
2164700	1-3, 1-4, 4-2	5535300	4-2, 4-3
2166200	1-3, 1-4, 4-2, 6-3, 6-4, 10-3, 10-6	5535500	4-2, 4-3
2166600	4-4, 4-5	5535700	4-2, 4-3
2183500	4-10	5536400	1-6, 1-7, 1-13, 1-14
2184100	4-7	5605800	4-5
2192900	1-3, 1-4, 4-16	5605900	4-5
2193100	1-3, 1-4, 4-16	5622100	1-19, 1-20
2193200	1-3, 1-4, 4-16	5707300	3-10, 3-13
2193300	1-3, 1-4, 4-16	5707400	3-10, 3-13
2193400	1-3, 1-4, 4-16	5707500	3-10, 3-13
2193500	1-3, 1-4, 4-16	5707600	3-10, 3-13
2202500	3-8	5707700	3-10, 3-13
2202700	3-8	5707800	3-10, 3-13
2203300	3-8	5707900	3-10, 3-13
2204100	3-8	5708000	3-11
2221300	1-22	5708100	3-11
2238800	4-5	5708200	3-11
2238900	4-5, 4-9, 4-10, 4-11	5708300	3-11



ERSATZTEILNUMMERN ALPHANUMERISCH

Artikel-Nr.	Seite	Artikel-Nr.	Seite
5708400	3-11	AF11S-11/2A	1-3, 1-4, 1-11, 1-12, 1-18
5708500	3-11	AF11S-11/2B	1-4, 1-12, 1-18
5726800	4-4, 4-5	AF11S-11/2C	1-4, 1-12, 1-18
5782400	1-23, 1-24	AF11S-11/2D	1-4, 1-12, 1-18
5782500	1-23, 1-24	AF11S-11/2E	1-4, 1-12, 1-18
5782600	1-23, 1-24	AF11S-11/2F	1-4, 1-12, 1-18
5782700	1-23, 1-24	AF11S-1A	1-3, 1-4, 1-7, 1-11, 1-12, 1-14, 1-18
5782800	1-23, 1-24	AF11S-1B	1-4, 1-7, 1-12, 1-14, 1-18
5782900	1-23, 1-24	AF11S-1C	1-4, 1-7, 1-12, 1-14, 1-18
5783000	1-23, 1-24	AF11S-1D	1-4, 1-7, 1-12, 1-14, 1-18
5783100	1-23, 1-24	AF11S-1E	1-4, 1-7, 1-12, 1-14, 1-18
5783200	1-23, 1-24	AF11S-1F	1-4, 1-7, 1-12, 1-14, 1-18
5783300	1-23, 1-24	AF70-1A	1-17
5783400	1-23, 1-24	AF74-1A	1-2, 1-8, 1-9, 1-15, 1-16
5783500	1-23	AF74-1C	1-2, 1-8, 1-9, 1-15, 1-16
5783600	1-22, 1-23, 1-24	AF74-1D	1-2, 1-8, 1-9, 1-15, 1-16
5975900	1-8	AF78TS-065A	1-19
19001030	11-2, 11-3, 11-4, 11-5, 11-6	AF78TS-065C	1-19
19001040	11-4, 11-5, 11-6	AF78TS-065D	1-19
19001050	11-4, 11-5, 11-6	AF78TS-080A	1-19
19001060	11-4, 11-5, 11-6	AF78TS-080C	1-19
18040824-CBU	5-2	AF78TS-080D	1-19
18040893-CBU	5-2	AF78TS-100A	1-19
18041119-CBU	5-2	AF78TS-100C	1-19
18041125-CBU	5-2	AF78TS-100D	1-19
272868/U	12-15	AS06-1/2A	1-10, 1-21
		AS06-1A	1-10, 1-21
		AS100VM	15-5
		AS295D	4-22, 4-23
		ATK2040A	11-10
A		B	
A152-1/2AA	6-2, 6-3, 6-4	BV10S-A	2-2
A152-1/2AB	6-2, 6-3, 6-4		
A152-1/2AC	6-2, 6-3, 6-4	C	
A152-1AA	6-2	CE10S-A	2-2
A152-1AB	6-2	CP10S-A	2-2
A152-1AC	6-2	CX-PR	3-14
A152-3/4AA	6-2, 6-3, 6-4, 6-7, 6-8	CX-PS	7-3, 7-6
A152-3/4AB	6-2, 6-3, 6-4, 6-7, 6-8		
A152-3/4AC	6-2, 6-3, 6-4, 6-7, 6-8	D	
A160-11/4AA	6-2	D04FMA-1/2	10-5, 10-7, 10-8
A160-11/4AB	6-2	D05FA-1/2B	3-6
AA76-1/2A	1-3, 1-4, 1-6, 1-7, 1-11, 1-12, 1-13, 1-14, 1-18	D05FA-1/2T	3-7
AE295D	4-22, 4-23, 4-24	D05FA-11/4B	3-6
AE295D-C	4-24	D05FA-11/4T	3-7
AE295STN-11/2A	4-18	D06FA-1/2	1-3, 1-4, 1-10, 3-2, 3-3, 6-4, 6-6, 10-3, 10-6
AF11DS-1/2A	1-3, 1-11	D06FA-11/2	1-4, 3-2, 3-3
AF11DS-1/2B	1-3	D06FA-11/2	1-3
AF11DS-1/2C	1-3	D06FA-1A	1-3, 1-4, 1-6, 1-7, 3-3
AF11DS-1/2D	1-3	D06FA-1B	1-2, 1-8, 1-9, 1-10, 3-2
AF11DS-1/2E	1-3	D06FI-1	3-5
AF11DS-1/2F	1-3	D06FI-1/2	3-5
AF11DS-1A	1-3, 1-6, 1-11, 1-13	D06FI-11/2	3-5
AF11DS-1B	1-3, 1-6, 1-13	D06FNA-1	3-4
AF11DS-1C	1-3, 1-6, 1-13	D06FNA-1/2	3-4
AF11DS-1D	1-3, 1-6, 1-13		
AF11DS-1E	1-3, 1-6, 1-13		
AF11DS-1F	1-3, 1-6, 1-13		
AF11S-1/2A	1-3, 1-11		



ERSATZTEILNUMMERN ALPHANUMERISCH

Artikel-Nr.	Seite	Artikel-Nr.	Seite
D06FNA-11/2	3-4	ES69Y-25	1-23
D06FR-1A	1-15	ES69Y-32	1-23
D15S-SET-OT	3-9	ES69Y-40	1-23
D160S-1/2A	6-6	ES69Y-50	1-23
D160S-1A	6-6	ES69Y-65	1-23
D160S-3/4A	6-6	ES69Y-80	1-23
D16A-15	3-12	ES71Y-100	1-24
D16A-25	3-12	ES71Y-125	1-24
D16A-40	3-12	ES71Y-15	1-24
DE10S-A	2-2	ES71Y-150	1-24
DE10S-AN	2-2	ES71Y-20	1-24
DS-FX74CS	1-8, 1-15	ES71Y-25	1-24
DS295STN-11/2	4-18	ES71Y-32	1-24
DS70-3/4A	1-2	ES71Y-40	1-24
DU146AH-A	10-9	ES71Y-50	1-24
		ES71Y-65	1-24
		ES71Y-80	1-24
E		ES76S-065A	1-20
EE49	10-10	ES76S-065C	1-20
EK10S-A	2-2	ES76S-065D	1-20
EK10S-B	2-2	ES76S-065F	1-20
EK10S-BN	2-2	ES76S-080A	1-20
EK10S-C	2-2	ES76S-080C	1-20
EK10S-D	2-2	ES76S-080D	1-20
ES05F-1/2A	3-6, 3-7	ES76S-080F	1-20
ES06F-1/2A	3-2, 3-3, 3-4, 3-5, 6-4, 6-6, 6-8	ES76S-100A	1-20
ES06F-11/2A	3-2, 3-3, 3-4, 3-5	ES76S-100C	1-20
ES06F-1A	3-3, 3-4	ES76S-100D	1-20
ES06F-1B	3-2, 3-5	ES76S-100F	1-20
ES16-15	3-12	ES78TS-065A	1-19
ES16-25	3-12	ES78TS-065B	1-19
ES16-40	3-12	ES78TS-065C	1-19
ES30-1/2A	1-22	ES78TS-065D	1-19
ES30-1/2B	1-22	ES78TS-065F	1-19
ES30-11/2A	1-22	ES78TS-080A	1-19
ES30-11/2B	1-22	ES78TS-080B	1-19
ES30-11/4A	1-22	ES78TS-080C	1-19
ES30-11/4B	1-22	ES78TS-080D	1-19
ES30-1A	1-22	ES78TS-080F	1-19
ES30-1B	1-22	ES78TS-100A	1-19
ES30-2A	1-22	ES78TS-100B	1-19
ES30-2B	1-22	ES78TS-100C	1-19
ES30-3/4A	1-22	ES78TS-100D	1-19
ES30-3/4B	1-22	ES78TS-100F	1-19
ES32-1/2C	1-22	ESD05FS	3-6, 3-7
ES32-11/2C	1-22		
ES32-11/4C	1-22	F	
ES32-1C	1-22	FS100V	15-5
ES32-2C	1-22	FT09RS-11/2A	1-11
ES32-3/4C	1-22	FT09RS-1A	1-11
ES32-3/8C	1-22		
ES69Y-100	1-23	H	
ES69Y-125	1-23	H 100-1/2 A	15-7
ES69Y-15	1-23	HK295D	4-22, 4-23, 4-24
ES69Y-150	1-23		
ES69Y-20	1-23		
ES69Y-200	1-23		



ERSATZTEILNUMMERN ALPHANUMERISCH

Artikel-Nr.	Seite	Artikel-Nr.	Seite
K			
KE295I-1/2	4-15	R-VMK10-3	11-8
KE295I-11/4	4-15	R-VRK10-3	11-8
KECA295	10-4	R295A-11/4A	4-6
KF06-1/2A	1-10, 1-21	R295A-11/4B	4-6
KF06-1A	1-10, 1-21	R295A-11/4C	4-6
KF11S-11/2A	1-3, 1-4, 1-11, 1-12, 1-18	R295A-11/4D	4-6
KF11S-1A	1-3, 1-4, 1-6, 1-7, 1-11, 1-12, 1-13, 1-14, 1-18	R295A-3/4A	4-6
KF74-1A	1-9, 1-16	R295A-3/4B	4-6
KF74CS-1A	1-2, 1-8, 1-15	R295A-3/4C	4-6
KH11S-1A	1-3, 1-4, 1-6, 1-7, 1-11, 1-12, 1-13, 1-14, 1-18	R295A-3/4D	4-6
KH49	10-10	R295AP-100FA	4-9, 4-11
M			
M07M-A10	3-4, 3-10, 3-13, 6-7, 6-8	R295AP-100FB	4-9, 4-10
M07M-A16	1-6, 1-7, 1-9, 1-13, 1-14, 1-16, 1-17, 3-2, 3-3, 3-11, 3-14, 4-7, 4-9, 4-10, 4-11, 7-3	R295AP-100FC	4-9
M07M-A25	1-13, 1-14	R295AP-125FB	4-9, 4-10
M07M-A4	3-11, 10-6	R295AP-150FA	4-9, 4-11
M38K-A10	1-3, 1-4, 3-6	R295AP-150FB	4-9, 4-10
M38K-A16	1-3, 1-4, 3-8, 3-12	R295AP-200FB	4-9, 4-10
M38K-A25	1-3, 1-4, 3-12	R295AP-65FA	4-9, 4-11
M38T-A10	3-7	R295AP-65FB	4-9, 4-10
M39M-A04	3-9	R295AP-65FC	4-9
M39M-A10	3-9, 3-10, 10-5, 10-7, 10-8	R295AP-80FA	4-9, 4-11
M39M-A16	1-11, 1-20, 3-9, 3-10, 4-9, 4-10, 4-11	R295AP-80FB	4-9, 4-10
M39M-A25	3-9	R295AP-80FC	4-9
M6063L1009	11-9	R295HA-1A	4-7
M70AF-A10MR	1-2	R295HA-2A	4-7
M70AF-A16	1-2	R295HR-1/2A	4-7
M74CS-A16	1-8, 1-15	R295HR-11/2A	4-7
M76K-A16	1-12	R295HR-11/4A	4-7
M78M-A16	1-19	R295HR-2A	4-7
M78M-A16MR	1-19	R295HR-3/4A	4-7
MCR200	17-2	R295SAA-1A	4-8
MT-ADAPT-HP	16-2	R295SAA-1B	4-8
MT-CLIP-ATP	16-2	R295SAA-1C	4-8
O			
OFV10S-A	2-2	R295SAA-2A	4-8
OR74CS-10	1-8, 1-15	R295SAA-2B	4-8
P			
P300-L	10-7	R295SAA-2C	4-8
P300-LES	10-8	R43176754001	12-3, 12-4, 12-5, 12-9, 12-10, 12-11, 12-12, 12-14
PE49	10-10	R43176754002	12-3, 12-4, 12-5, 12-9, 12-10, 12-11, 12-12, 12-14
PS295D	4-22, 4-23, 4-24	R43176754005	12-6, 12-9
PS295D-Z	4-24	R43176755004	12-7, 12-8, 12-13
PS295STN	4-23, 4-24	R43176755005	12-4, 12-7, 12-8, 12-11, 12-13
PUMP-CBU142	5-3	RV276-11/2	4-6, 4-8
PUMPCONT-CBU142	5-3	RV276-11/4	4-6, 4-8
R			
R-030000365	18-2	RV276-2	4-6, 4-8
R-030000366	18-2	RV282E-1A	4-6, 4-8
R-SU53-54	18-2	RV282E-3/4A	4-6, 4-8
		RV295-1/2	4-12, 4-16
		RV295-1/2E	4-12, 4-16
		RV295-11/4	4-12, 4-16
		RV295-11/4E	4-12, 4-16
		RV295I-1/2	4-15
		RV295I-11/4	4-15
		RV7000-1A	1-2



ERSATZTEILNUMMERN ALPHANUMERISCH

Artikel-Nr.	Seite	Artikel-Nr.	Seite
S		V	
S06K-1/4	1-10, 3-2, 3-3, 3-4, 3-5, 3-6, 4-2, 4-17, 4-24, 6-3, 6-4, 6-5, 6-6, 6-7, 6-8, 10-3, 10-5, 10-6, 10-7, 10-8	V 100 AA	15-7
S06M-1/4	3-7, 3-12, 3-13, 4-2, 4-3, 4-6, 4-7, 4-8, 4-9, 4-10, 4-11, 4-22	V 100 U	15-7
S295D	4-22, 4-23, 4-24	V135A-1/2VE	10-3
S295STN	4-17	V135A-11/2VE	10-3
S295STN-11/2	4-18	V135A-1VE	10-3
SENSHOLD-CBU142	5-3	V2106LPI15	15-9
SENSOR-CBU142	5-3	V2106RPI15	15-9
SIO6T-1	3-5	V2427E0015	15-9
SIO6T-1/2	3-5	V5012C0103	9-5, 9-8, 9-9
SIO6T-11/2	3-5	V5012C0306	9-5, 9-8
SK06T-1/2	3-2, 3-5	VA2174WLO15	15-9
SK06T-11/2	3-2, 3-5	VA2174WR015	15-9
SK06T-1B	3-2, 3-5	VA2300A001	15-17
SK06TG-1/2	6-4, 6-6, 6-8	VA2474WD015	15-12, 15-13
SM06T-1/2	3-2, 3-3, 3-4, 3-12	VA2474WE015	15-12, 15-13
SM06T-11/2	3-2, 3-3, 3-4, 3-12	VA2500A001	9-5, 9-8
SM06T-1A	3-3, 3-4, 3-12	VA2500B001	9-10
SM06T-1B	3-2	VA2502A001	9-5, 9-8
SM150-1/2A	1-2	VA2503A001	9-5, 9-8
SM150-1/2B	1-2	VA2504A001	9-5, 9-8
SM150-1/2C	1-2	VA2505A001	9-5, 9-8
SM150-3/4A	1-2	VA2510D015	9-2
SM150-3/4B	1-2	VA2510D020	9-2
SM150-3/4C	1-2	VA2510D025	9-2
SOS78TS-065	1-19	VA2510D032	9-2
SOS78TS-080	1-19	VA2510D040	9-2
SOS78TS-100	1-19	VA2510D050	9-2
SOV70-3/4AA	1-2	VA3400A001	9-5, 9-8
SOV70-3/4K	1-2	VA3401A008	9-2, 9-3
SV152-3/4AA	6-5, 6-6	VA5000B010	15-7, 15-8
SV152-3/4AB	6-5, 6-6	VA5000B015	15-7, 15-8
SV152-3/4AC	6-5, 6-6	VA5000B020	15-7, 15-8
		VA5003ZA004	9-3
		VA5003ZA005	9-3
		VA5096B015	15-12, 15-13, 15-18
		VA5200B010	15-7, 15-8
		VA5200B015	15-7, 15-8
		VA5200B020	15-7, 15-8
		VA5536A010	15-7
		VA5536A015	15-7
		VCU-SET	13-2
		VCZZ1000/U	12-16
		VCZZ6000/U	12-16
		VESSL-CBU142	5-3
		VMS242A001	9-10
		VMS242A002	9-10
		VMS242A004	9-10
		VMS242A008	9-10
		VMS242A009	9-10
		VR170-11/4A	5-3
		VS1200BB01	15-6
		VS1200FX01	15-8
		VS1200H020	12-2, 15-10
		VS1200LX01	15-8
		VS1200M301	15-15
T			
TA160S	6-3, 6-4, 6-5, 6-6		
TA2080A001	15-4		
TA2085A001	15-4		
TA6900A001	15-2, 15-3, 15-5		
TM200A-30/60	6-9		
TR10S-A	2-2		
TS130KF-3/4A	10-2		
TS131IP-3/4A	10-2		
TS131K-3/4S	10-2		
TS131TWG-3/4A	10-2		
TS131TWG-3/4B	10-2		



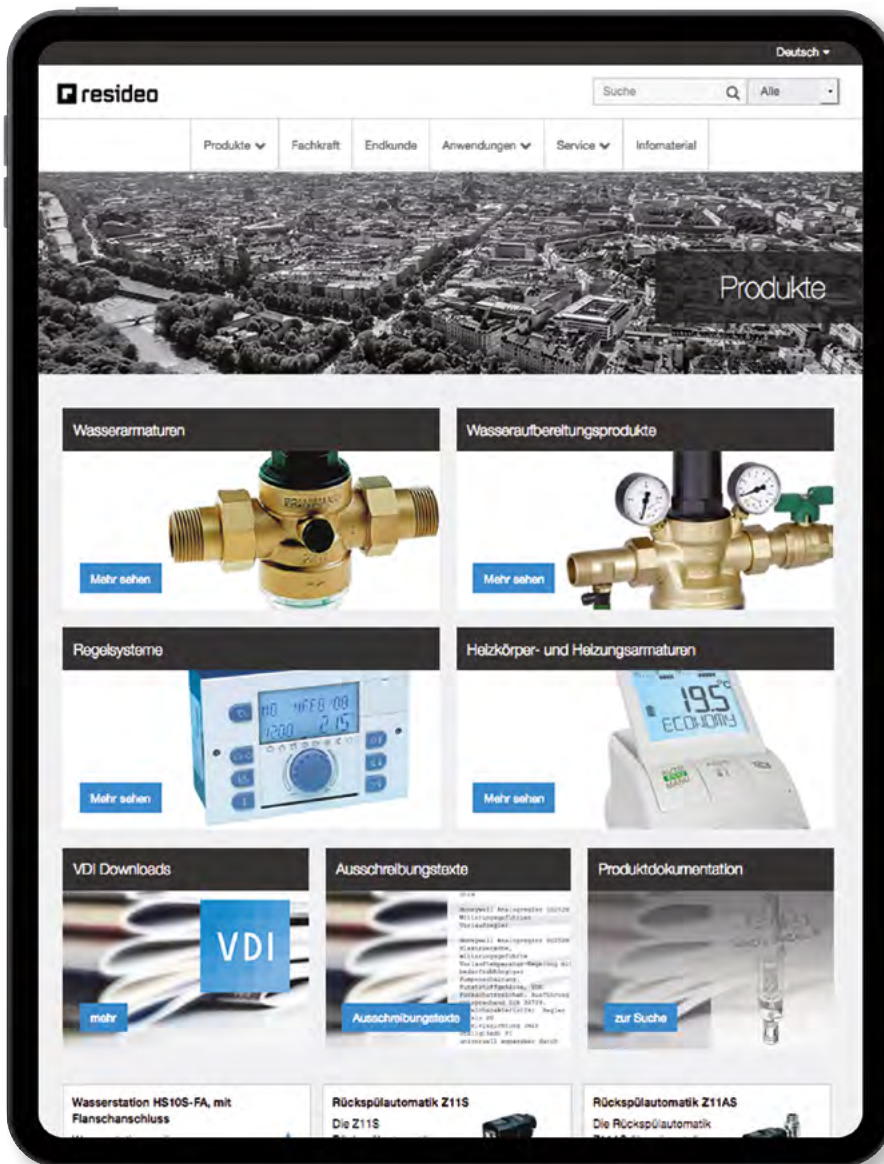
ERSATZTEILNUMMERN ALPHANUMERISCH

Artikel-Nr.	Seite	Artikel-Nr.	Seite
VS1200PI01	15-9	Z171T-1/2A	7-7
VS1200SX01	15-7, 15-10, 15-11, 15-14	Z171T-11/4A	7-7
VS1200UB01	15-6, 15-11, 15-12, 15-13	ZN170-1/2A	7-7
VS1200UB02	15-6, 15-14, 15-19	ZN170-11/2A	7-7
VS1300VF02	15-14, 15-16	ZN170-11/4A	5-3, 7-7
VS1501B010	9-4, 9-7	ZN170-1A	7-7
VS1501B015	9-4, 9-7	ZN170-21/2A	7-7
VS1501B020	9-4, 9-7	ZN170-2A	7-7
VS1501B020R	9-4, 9-7, 9-9	ZN170-3/4A	7-7
VS1501B025	9-4, 9-7	ZN170-3A	7-7
VS1501B032	9-4, 9-7	ZR06F	1-10, 1-21
VS1501B032R	9-4, 9-7, 9-9	ZR10K-1	1-3, 1-4, 1-6, 1-7, 1-11, 1-12, 1-13, 1-14, 1-18
VS1501B040	9-4, 9-7	ZR10K-11/2	1-3, 1-4, 1-11, 1-12, 1-18
VS1501B050	9-4, 9-7	ZR10K-3/4	1-3, 1-4, 1-9, 1-11, 1-12, 1-16, 1-17
VS1501B065	9-4, 9-7	ZR70K-1	1-2
VS1501R010	9-4	ZR74CS	1-8, 1-15
VS1501R015	9-4		
VS1501R020	9-4		
VS1501R025	9-4		
VS1501R032	9-4		
VS1501R040	9-4		
VS1501R050	9-4		
VS1501R065	9-4		
VS2200A001	15-6, 15-10		
VS2200B001	15-6		
VS2200C001	15-6		
VS2600C001	9-2, 9-3, 9-6		
VS3200A015	15-17		
VS3200A025	15-17		
VS3296A015	15-12, 15-13, 15-18		
VS3301A001	15-16		
VS3301C001	15-16		
VS3302A001	15-16, 15-17		
VS4200MI03	15-15		
VS5001A006	9-2, 9-5, 9-8		
VS5032DZ1015	9-6		
VS5032DZ1020	9-6		
VS5032DZ1025	9-6		
VS5032DZ1032	9-6		
VS5032DZ1040	9-6		
VS5032DZ1050	9-6		
VS5501A008	9-3		
VST06-1/2AR	1-8		
VST06-11/4A	1-8		
VST06-1A	1-8		
VST06-3/4A	1-8		
W			
WBA298-100	4-19, 4-20		
WBA298-150	4-20		
WBA298-150	4-19		
WT100V	15-5		

Z



PRODUKTKATALOG ONLINE



- Technische Daten
- Einbauanleitungen
- CAD-Dateien
- Katalogtexte
- Produktfotos
- Produktselektoren



produktkatalog.honeywellhome.de



INTERNET – RESIDEO AUF EINEN BLICK

Das Produktprogramm von Resideo kann im Internet auf einen Blick abgerufen werden.

Unter homecomfort.resideo.com/de können sich Installateure, Planer, Architekten, Großhändler und Endkunden umfassend informieren. Dort erhalten Sie Details zum Unternehmen sowie zu den Wasseraufbereitungsprodukten, Wasserarmaturen, Regelsystemen, Heizkörper und Heizungsarmaturen.

Die gewünschten Informationen sind dank einer klaren Struktur schnell auffindbar und liefern dem Nutzer wertvolle Informationen.



homecomfort.resideo.com/de

Auf unserem Internetauftritt finden Sie alle Informationen und Lösungen zu unseren Kompetenzbereichen Wasser und Wärme, sowie News & Events, Apps, Datensätze, Berechnungsprogramme u.v.m.

produktkatalog.honeywellhome.de

In unserem Produktkatalog finden Sie das komplette Produktprogramm von Resideo. Dort enthalten sind unter anderem Produkt-Datenblätter, Produktdokumentationen, Produktselektoren, CAD-Daten und Fotos.

campus-resideo.de

Bei der Gestaltung unseres Seminarprogramms beachten wir fundamentales Praxiswissen und wichtige Neuerungen im Bereich der Haustechnik ebenso wie an uns herangetragene Themenvorschläge. Hier finden Sie unsere Seminarübersicht und -inhalte, sowie Termine und Anmeldung.

infomaterial.honeywellhome.de

Wir haben für Sie eine Auswahl an Literatur zusammengestellt, die Sie kostenlos bei uns anfordern und downloaden können. Bei hoher Seitenzahl sind diese zur digitalen Nutzung durch Lesezeichen (PC-Nutzung) und Links (Tablet-Nutzung) optimiert.



Ademco 1 GmbH
Hardhofweg 40
74821 Mosbach
DEUTSCHLAND
Tel.: +49 6261 81-0
Fax: +49 800 0466 388
info.de@resideo.com
homecomfort.resideo.com/de

Ademco Austria GmbH
Thomas Klestil Platz 13
1030 Wien
ÖSTERREICH
Tel.: +43 810 200 213
Fax: +43 1 2057 740 038
info.at@resideo.com
homecomfort.resideo.com/at

Pittway 3 GmbH
Industriestrasse 25
8604 Volketswil
SCHWEIZ
Tel.: +41 44 945 01 01
Fax: +41 44 945 01 06
info.ch@resideo.com
homecomfort.resideo.com/ch

