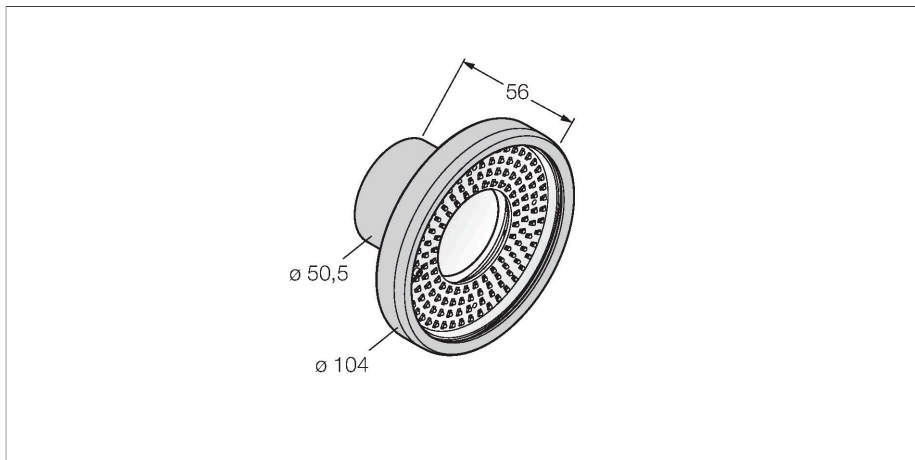


# LEDBR90S-G

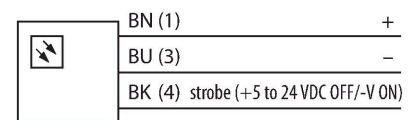
## Bildverarbeitung – Ringleuchte



### Merkmale

- Abgedichtetes Aluminiumgehäuse
- Schutzart: IP68
- Farbe: Blau
- Spannungsversorgung: 24 VDC
- Steckverbinder M8x1

### Anschlussbild



### Technische Daten

Typ	LEDBR90S-G
Ident-No.	3076793
<b>Signal- und Anzeigedaten</b>	
Einsatzzweck	Bildverarbeitung
Funktion	Flächenleuchte
Lichtart	Blau
Wellenlänge	465...485 nm
LED-Lebensdauer (L70)	50000 h
Merkmale Farbe 1	Blau
Besondere Merkmale	Wash down
<b>Elektrische Daten</b>	
Betriebsspannung	24 VDC
DC Bemessungsbetriebsstrom	≤ 250 mA
Max. Stromaufnahme pro Farbe	250 mA
<b>Mechanische Daten</b>	
Bauform	Quader
Abmessungen	Ø 104 x 56 mm
Gehäusewerkstoff	Metall, Vernickeltes Aluminium
Fensterwerkstoff	Glas, klar
Elektrischer Anschluss	Steckverbinder, M8 x 1, PVC
Aderzahl	3
Umgebungstemperatur	0...+50 °C
Schutzart	IP68
<b>Tests/Zulassungen</b>	
Zulassungen	CE, cULus listed

### Funktionsprinzip

Direkte Montage am Sensor für einfaches Setup. Ausleuchtung von Objekten direkt vor dem Sensor.