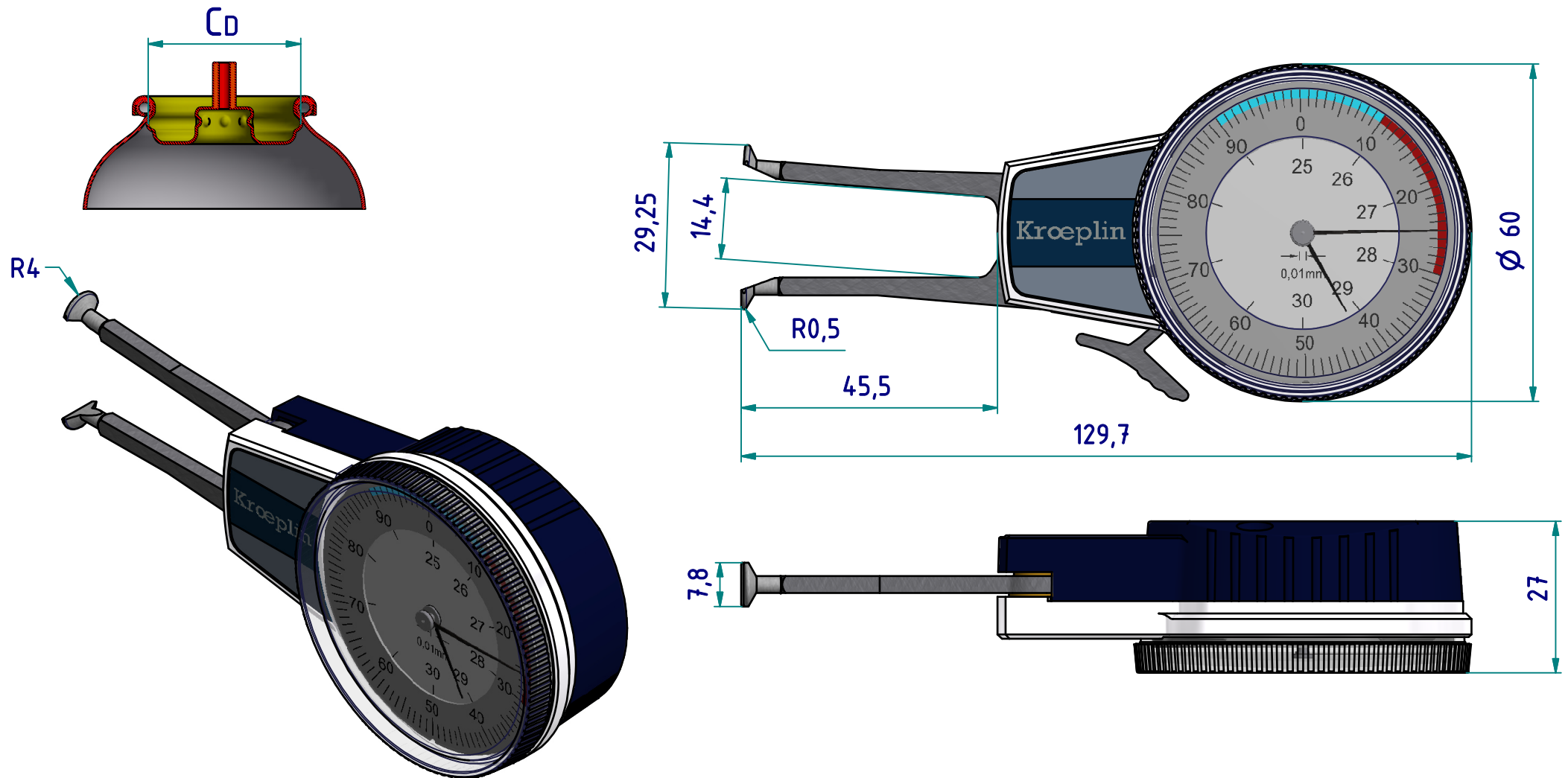


# Datenblatt: A2100

Messung des  
Clinch - Durchmessers  $C_D$

Kroeplin



Technische Änderungen vorbehalten

**Serie:** Aerosol  
**Messbereich:** 25 - 29 mm  
**Anzeigebereich:** 23,75 - 29,25 mm  
**Ziffernschrittwert:**  
**Skalenteilungswert:** 0,01 mm  
**Messkraft:** 1,4 - 2,2 N  
**Gerätgewicht:** ca. 110 g

(Zulässige Abweichungen nach  
 VDI/VDE/DGQ 2618 Bl. 12.1/13.1)  
**Fehlergrenze "G":** 0,03 mm  
**Wiederholgrenze "r":** 0,02 mm  
**Bezugstemperatur:** 20° C  
**Betriebstemperatur:** 10° C - 30° C  
**Lagertemperatur:** -10° C - 50° C

**Maßstab:** 1:1  
**Zeichnung-Nr.:** IDW-A2100-DB  
**Erstelldatum:** 03.11.2010  
**Bearbeiter:** Buchholz  
**Änderungsstand:** 2034 / MHe  
**Änderungsdatum:** 18.02.2016