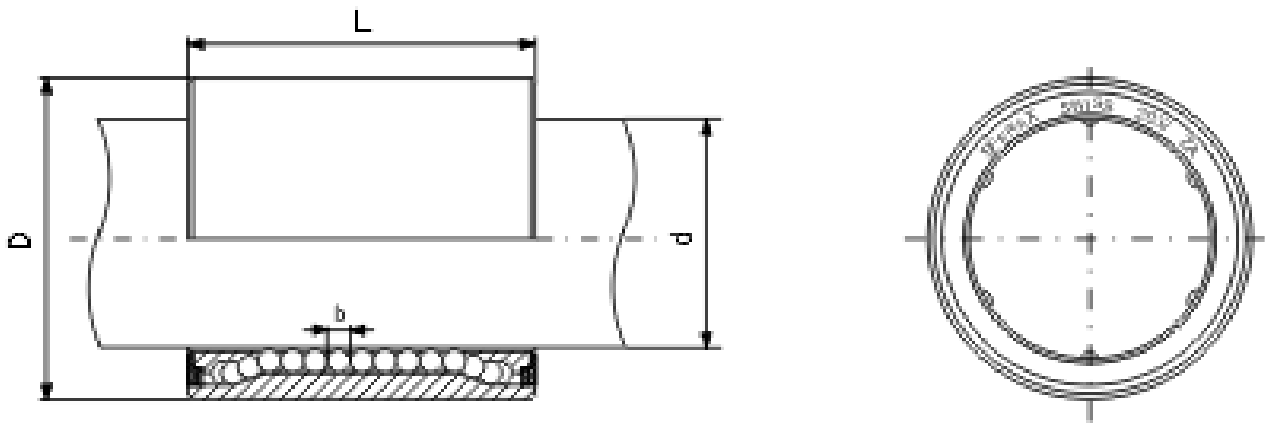


Douilles à billes " SFERAX "

-existe en qualité : B , A , XA , ZA



Référence	Dimensions				
	d mm	D mm	L mm	B mm	Poids g
612 A	6	12	18	1.588	8
815 A	8	15	20	2	14
1017 A	10	17	22	2	18
1222 A	12	22	27	2.381	42
1525 A	15	25	28	2.381	52
1626 A	16	26	30	2.381	58
2032 A	20	32	35	2.5	107
2540 A	25	40	45	3	217
3045 A	30	45	54	3	303
4060 A	40	60	72	3.969	725