

CARATTERISTICHE GENERALI

Flussostati a paletta in esecuzione compatta. Al raggiungimento del valore impostato, un magnete, vincolato alla paletta aziona il contatto alloggiato esternamente nella testa elettrica. La testa elettrica è separata dall'equipaggio meccanico dello strumento e può essere sostituita senza rimuovere il Flussostato dal circuito idraulico. Il valore di taratura è regolabile dall'esterno, la regolazione è possibile anche in condizione di lavoro e contatto elettrico alimentato. Il collegamento elettrico è realizzato tramite connettore DIN 43650 e pressacavo PG9.



- Separazione ermetica tra camera di flusso e testa elettrica
- Nessun vincolo sulla posizione di montaggio
- Basse perdite di carico
- Taratura regolabile
- Insensibilità allo sporco

DATI TECNICI

Tab.1

Ø	DN Codice	Campi di taratura		l/min H ₂ O		Q max l/min	ΔP max Bar	P max Bar	T max °C	Peso Kg	Dimensioni		
		UM3K	Codice	UR3K	Codice						H	L	X
3/8"	10	3,5 - 5,5	055	3,0 - 5,0	050	10	0,01	25	110	0,35	87	50	10
1/2"	15	5,5 - 7,0	070	5,0 - 6,5	065	20	0,01	25	110	0,35	87	50	10
3/4"	20	7,5 - 10,0	100	6,0 - 8,5	085	40	0,01	25	110	0,35	88	50	12
1"	25	14 - 18,0	180	12 - 15	150	60	0,01	25	110	0,40	92	50	12
1.1/4"	32	22 - 30	300	20 - 27	270	80	0,01	25	110	0,55	96	50	12
1.1/2"	40	37 - 50	500	34 - 44	440	100	0,01	25	110	0,60	99	50	12
2"	50	67 - 93	930	54 - 69	690	150	0,01	25	110	1,00	108	50	12

Campi di taratura per montaggio orizzontale e flusso in diminuzione

Tab.4

Filettatura Ø	Gas cilindrico	UNI 228/1	Precisione	± 15% F.S.	Isteresi	15% - min. 0,7 l/min.
---------------	----------------	-----------	------------	------------	----------	-----------------------

MATERIALI

Tab.2

Descrizione	Codice GM	Codice GK
Corpo	Ottone nichelato	Inox 1.4571
Camera flusso	Ottone nichelato	Inox 1.4305
Paletta	Inox 1.4571	Inox 1.4571
Molla	Inox 1.4310	Inox 1.4310
Magnete	Oxid 300	Oxid 300
Testa elettrica	Policarbonato	Policarbonato

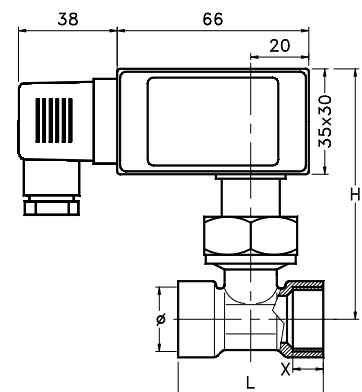
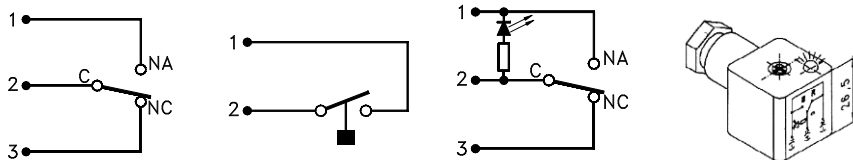
CARATTERISTICHE ELETTRICHE

Tab.3

Descrizione	Caratteristiche				
UM3K	MICRO	SPDT	250VCA	5A	-
UR3K	REED	N.A	250VCA	1,5A	50VA
Uscita elettrica	Connettore		DIN 43650A		
Protezione	IP65				
Opzione UM3K					
Diodo	LED	Colore rosso integrato nel connettore DIN			
Tensione	VCA	230	110	48	24 12 Da specificare

CABLAGGIO E DIMENSIONI

Tab.4



UM3K = 0371 UR3K = 0372 UM3K = 0208

NOMENCLATURA

UM3K	025	GM	180	IP65	0371
•					
	•				
		•			
			•		
				•	
					•

	Nome - Tipo
Tab.1	Dimensione attacchi di processo
Tab.2	Materiale
Tab.1	Campo di taratura
Tab.3	Grado di protezione
Tab.4	Cablaggio