

# GHP1

## COME ORDINARE / HOW TO ORDER

GHP1	TIPO TYPE	ROTAZIONE ROTATION	TAGLIA SIZE	ALBERO* SHAFT*	PORTE* PORTS*	GUARNIZIONI* SEALS*	OPZIONI* OPTIONS*	DRENAGGIO* DRAIN*
	omit	D DESTRA CLOCKWISE	2					
	A	S SINISTRA COUNTER CLOCKWISE	3					
	AQ	R** REVERSIBILE REVERSIBLE	4					
	A2		5					
			6					
			7					
			9					
			11					
			13					
			16					
			20					

<b>Guarnizioni / Seals</b>
omit (T range = -10°C + 80°C)
V
H
...
<b>Opzioni / Options</b>
TR
RA
...
<b>Drenaggio (solo per rotazione R)</b>
<b>Drain (only for R rotation)</b>
EO = drenaggio interno/internal drain
E1 = drenaggio esterno/external drain G1/4
*** E2 = drenaggio esterno/external drain 9/16-18 UNF
...
(*) = campi da specificare se diversi dallo standard "tipo pompa" / to be specified if different from standard pump type
(**) = la rotazione reversibile R è disponibile per tutte le taglie indicate / R rotation is available for all listed displacements
(***) = la porta di drenaggio "E2" è lavorata secondo la specifica SAE J1926/1 (ISO 11926-1) relativo a porte filettate con tenuta O-ring. Profondità utile 12,7 mm. / "E2" drain port is machined in compliance with threaded port with O-ring seal in truncated housing SAE J1926/1 (ISO 11926-1). Thread depth 12,7 mm.

### Tipi Pompa Standard / Pump Standard Types

omit	= flangia europeo + albero TO + porte E + guarnizioni standard / european flange + shaft TO + ports E + standard seals
A	= flangia A + albero C1 + porte FA + guarnizioni standard / flange A + shaft C1 + ports FA + standard seals
AQ	= flangia AQ + albero C2 + porte FA + guarnizioni standard / flange AQ + shaft C2 + ports FA + standard seals
A2	= flangia A2 + albero C3 + porte FA + guarnizioni standard / flange A + shaft C3 + ports FA + standard seals

### Esempi / Examples:

GHP1-D-2 =	pompa destra, 1.4 cc/rev, flangia europeo, albero conico 1:8, porte flangiate tipo E, guarnizioni standard clockwise rotation, 1.4 cc/rev, european flange, 1:8 tapered shaft, flanged ports E type, standard seals
GHP1-D-2-FG-V =	pompa destra, 1.4 cc/rev, flangia europeo, albero conico 1:8, porte GAS FG, guarnizioni per alta temperatura (M) clockwise rotation, 1.4 cc/rev, european flange, 1:8 tapered shaft, threaded ports FG, high temperature seals (M)
GHP1A-D-2-S1 =	pompa destra, 1.4 cc/rev, flangia SAE A-A 2 fori, albero scanalato S1, porte filettate (FA), guarnizioni standard clockwise rotation, 1.4 cc/rev, SAE A-A 2 bolt flange, splined shaft 9T S1, threaded ports (FA), standard seals

LE TAVOLE DI PRODOTTO RAPPRESENTANO I TIPI POMPA STANDARD PER MARZOCCHI POMPE. LE TAVOLE SINOTTICHE DI FLANGE, ALBERI E PORTE HANNO LO SCOPO DI RAPPRESENTARE TUTTE LE POSSIBILI CONFIGURAZIONI DI PRODOTTO. PER MAGGIORI DETTAGLI SULLE DISPONIBILITÀ E CONDIZIONI DI FORNITURA, CONSIGLIAMO DI INTERPELLARE IL NOSTRO UFFICIO TECNICO-COMMERCIALE.

THE PRODUCT DATA SHEETS SHOW OUR STANDARD MODEL TYPES. THE SYNOPSIS TABLES FOR FLANGES, SHAFTS AND PORTS SHOW ALL THE POSSIBLE CONFIGURATIONS. FOR FURTHER DETAILS ABOUT THE AVAILABILITY OF EACH CONFIGURATION PLEASE CONTACT OUR SALES AND TECHNICAL DEPT.

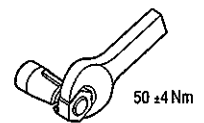
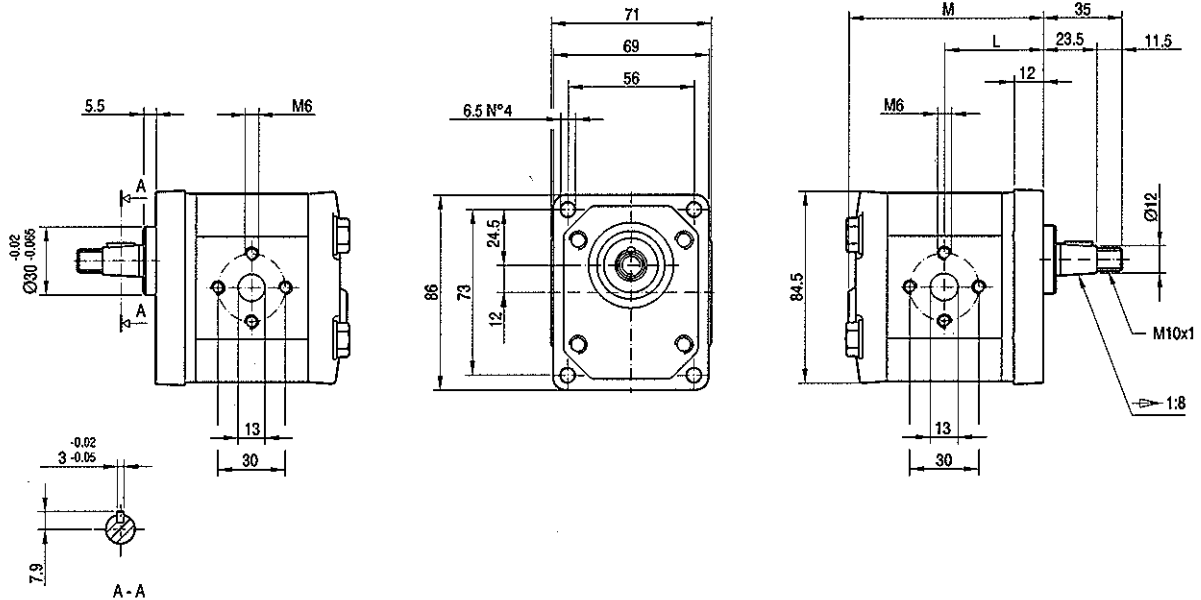
# GHP1

Parti accessorie a corredo della pompa standard: linguetta a disco (codice 522054), dado M10x1 (codice 523015), rosetta elastica spaccata (codice 523004).  
 Porte standard: filetti M6 profondità utile 13 mm.

Accessories supplied with the standard pump: woodruff key (code 522054), M10x1 exagonal nut (code 523015), washer (code 523004).  
 Standard ports: M6 threads depth 13 mm.

MANDATA  
OUTLET

ASPIRAZIONE  
INLET



TIPO TYPE	CILINDRATA DISPLACEMENT	PORTATA a 1500 giri/min FLOW at 1500 rev/min	PRESSIONI MASSIME MAX PRESSURE			VELOCITÀ MASSIMA MAX SPEED	DIMENSIONI DIMENSIONS	
			P <sub>1</sub>	P <sub>2</sub>	P <sub>3</sub>		L	M
	cm <sup>3</sup> /giro [cm <sup>3</sup> /rev]	litri/min [litres/min]	bar	bar	bar	giri/min [rpm]	mm	mm
GHP1-D-2	1,4	2,0	270	290	310	6000	40	79
GHP1-D-3	2,1	2,9	270	290	310	6000	41	81
GHP1-D-4	2,8	3,9	270	290	310	5000	42	83
GHP1-D-5	3,5	4,9	270	290	310	5000	43	85
GHP1-D-6	4,1	5,9	270	290	310	4000	44	87
GHP1-D-7	5,2	7,4	260	275	290	4000	45,5	90
GHP1-D-9	6,2	8,8	260	275	290	3800	47	93
GHP1-D-11	7,6	10,8	230	245	260	3200	49	97
GHP1-D-13	9,3	13,3	210	225	240	2600	51,5	102
GHP1-D-16	11,0	15,7	200	215	230	2200	54	107
GHP1-D-20	13,8	19,7	180	195	210	1800	58	115