

# Datenblatt

## Vorwahlschalter Multiswitch, Baureihe Q

- Kompakte Bauweise
- Beliebiges Aneinanderreihen und Unterteilen der einzelnen Dekaden
- Schalter für rückseitige Frontplattenmontage
- Einfache Montage
- Das Gravieren der Frontplatte entfällt
- Sicheres Ablesen des eingestellten Wertes
- Wasserdicht IP 65



### Technische Spezifikationen

Nennstrom (ohmsche Last)	1-100 mA AC/DC
Max. Kontaktbelastung	2 A AC/DC
Betriebsspannung	max. 42 V AC/DC
Prüfspannung	500 V DC
Isolationswiderstand bei 20°C	10 <sup>5</sup> MΩ
Übergangswiderstand typisch	100 mΩ
Lebensdauer Schaltschritte	min. 10 <sup>6</sup>
Umgebungstemperatur	-40° ... +85°C
10-stellig	Ja
Dekadisch	Ja
Binär codierte Dezimalzahlen (BCD)	Ja
BCD negativ	Ja
Lötstifte	Ja
Leiterplatte für Diodenbestückung	Ja
Anschlüsse lötbar	Ja
Anschlüsse steckbar	Ja
Montage rückseitig	Ja

### Anwendungsklassen nach DIN 40 040

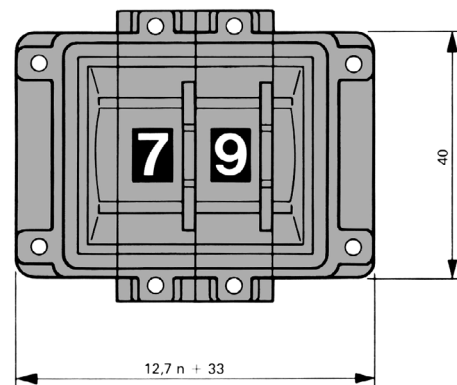
#### (Umweltbedingungen)

Untere Grenztemperatur (DIN 40 040, G)	9 min. -40 °C
Obere Grenztemperatur (DIN 40 040, P)	9 max. +85 °C
Relative Luftfeuchtigkeit (Jahresmittel, DIN 40 040, E)	57%
Relative Luftfeuchtigkeit (30 Tage pro Jahr, DIN 40 040, E)	90%
Luftdruck (DIN 40 040, T)	à 4300 m
Schock (DIN 40 040, T)	8 m/s/30g
Vibration	10-500 Hz/10g

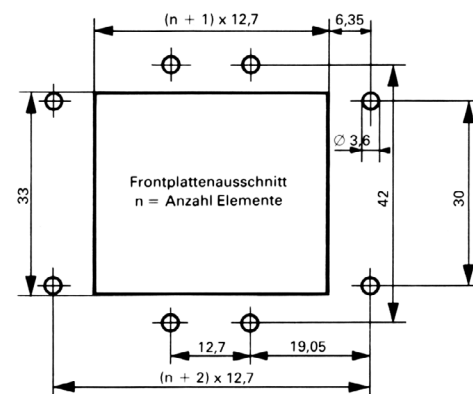
### Abmessungen

Breite	12,7 mm
Höhe	40 mm
Einbautiefe Schalter + S0	47 mm
Einbautiefe Schalter + LS	–
Zeichenhöhe	8 mm

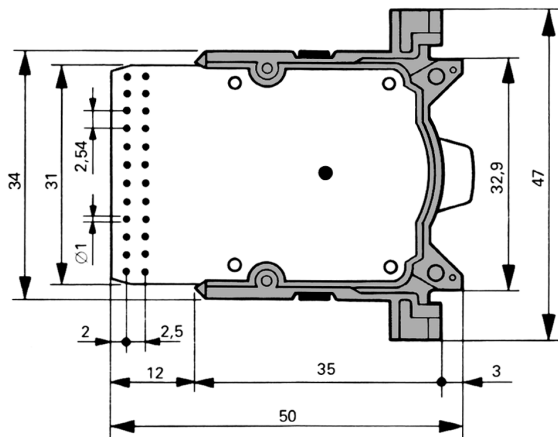
### Vorderansicht



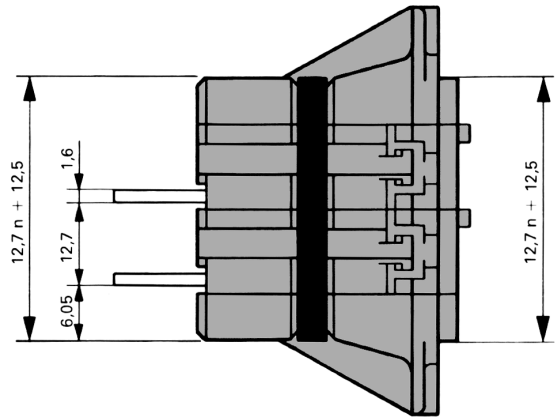
### Frontplattenausschnitt



Seitenansicht



Draufsicht



## Standardkodierungen

Beschreibung	Code
Umschalter 2-polig	001
Dezimal 0-9	010
BCD positiv	731
BCD negativ	861

## Bestellinformationen

① <b>Bezeichnung der Baureihe</b>		<b>Q</b>	
② <b>Gehäusefarbe</b>	schwarz	<b>B</b>	
③ <b>Kodierung</b>	s. Tabelle (3-stellig)		
④ <b>Leiterplattenausführung</b>	kurze Platte mit lötl- und steckbaren Anschlüssen Bestückung mit Dioden (Anode auf Steckerseite) Bestückung mit Dioden (Kathode auf Steckerseite)	S0 LA LK	
⑤ <b>Wahlscheibenprägung</b>	Standard 0 – 9 Prägung nach Kundenwunsch	- M	
⑥ <b>Wahlscheibenfarbe</b>	schwarz grün gelb rot blau weiss bzw. opal	0 1 2 3 4 8	

### ⑦ Elektrischer Anschluss

Steckanschluss	-
Lötstifte	S

### ⑧ Optional Stellungsbegrenzung

z. B. Schaltbereich von 3 bis 6 **A...**  
A36

### Bestellschlüssel

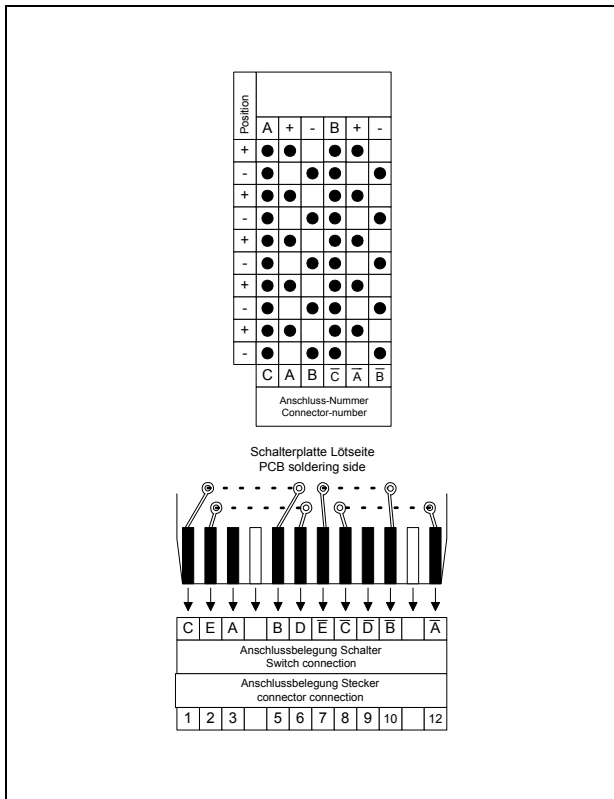
①	②	③	④	⑤	⑥	⑦	⑧
B	B						

- ① Baureihe
- ② Gehäusefarbe
- ③ Kodierung
- ④ Leiterplattenausführung
- ⑤ Wahlscheibenprägung
- ⑥ Wahlscheibenfarbe
- ⑦ Elektrischer Anschluss
- ⑧ Optional

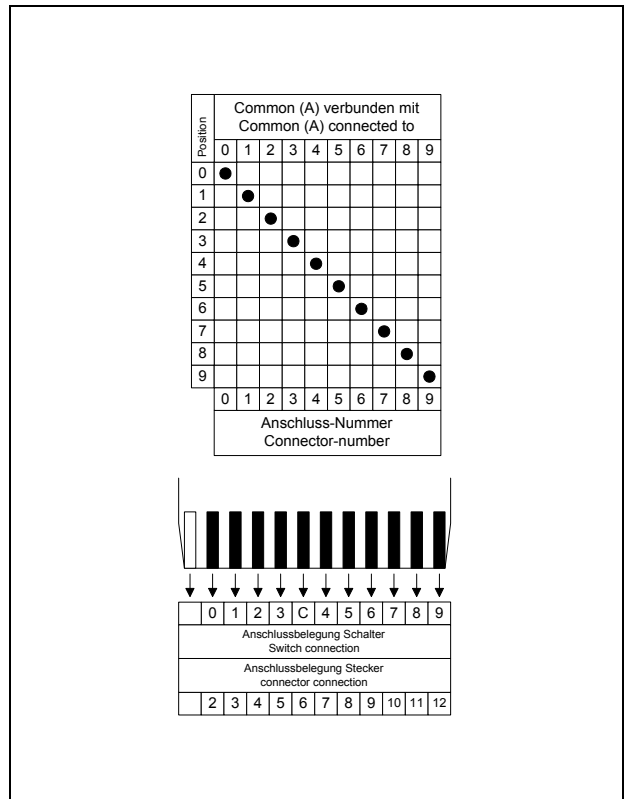
Technische Änderungen vorbehalten.

## Wahrheitstabellen und Anschlüsse

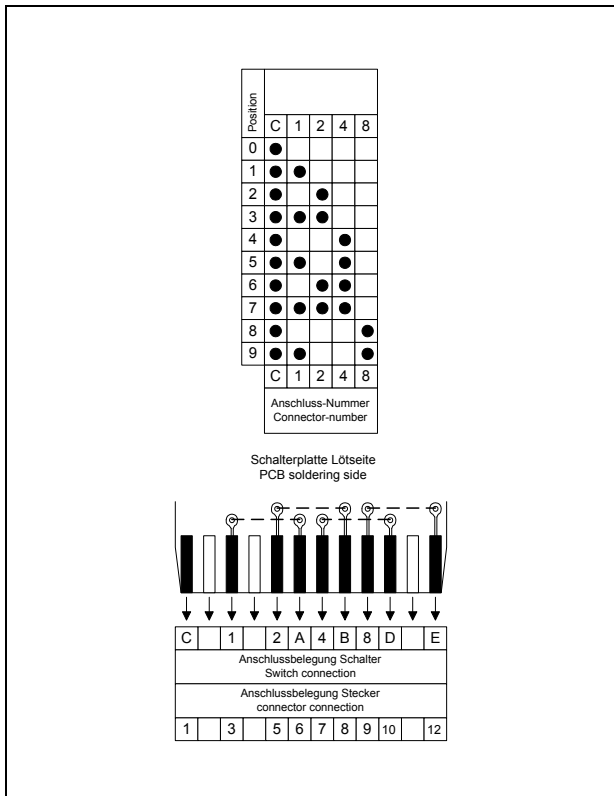
Code 001  
Umschalter 2-polig mit und ohne Dioden



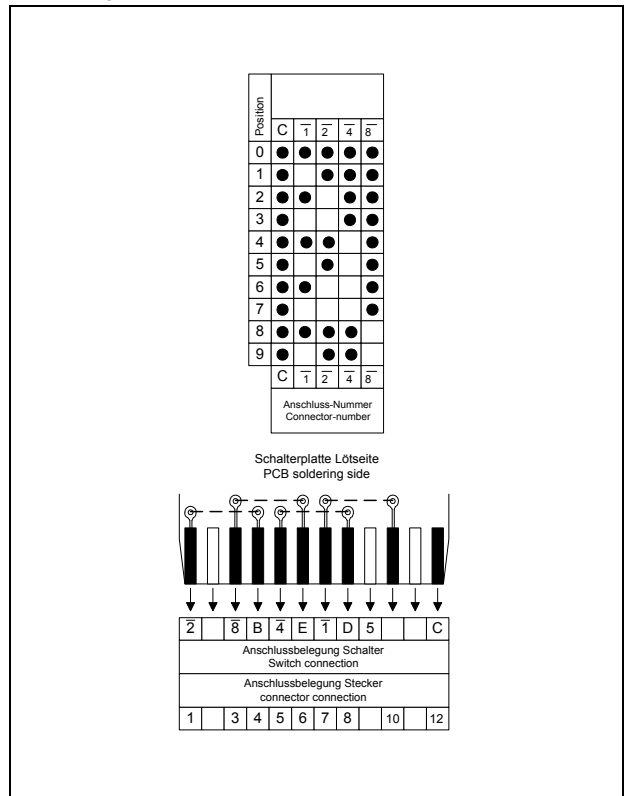
Code 010  
Dezimal 0-9



Code 731  
BCD positiv mit und ohne Dioden



Code 861  
BCD negativ mit und ohne Dioden



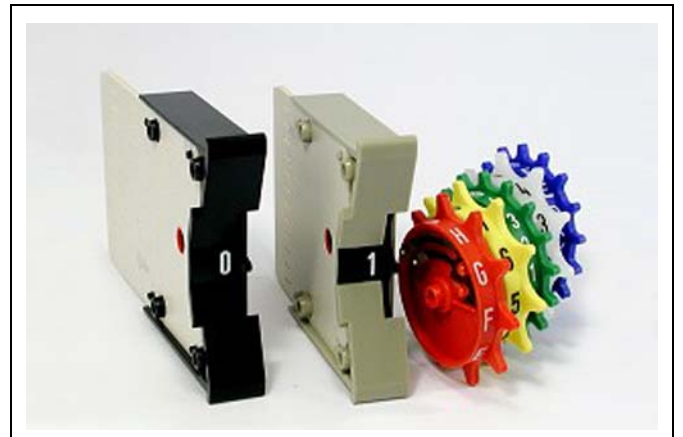
## Allgemeines

Selbst bei zunehmender Automatisierung kann man auf die Möglichkeit, nachträglich in einen laufenden Prozess einzugreifen, nicht ganz verzichten. Diese Forderung erfüllen in herausragender Weise die Vorwahlschalter Multiswitch.

Dem Aufbau nach handelt es sich um einen Stufenschalter, dessen Achse nicht wie bei konventionellen Schaltern senkrecht, sondern parallel zur Frontplatte verläuft.

Multiswitch Schalter werden in Werkzeugmaschinensteuerungen, Mess- und Prüfgeräten, Steuer- und Regeleinrichtungen, Rechenanlagen, Computern usw. verwendet. Sie zeichnen sich durch Zuverlässigkeit, Präzision und Kontaktsicherheit aus.

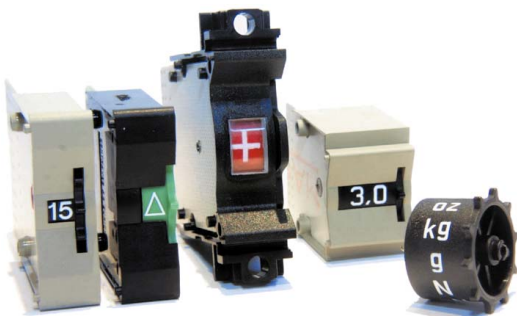
Eine über 35-jährige Erfahrung und ein umfassendes Sortiment garantieren ein problemloses Bauelement, das auch extremen Anforderungen gerecht wird.



## Kundenspezifische Ausführungen und Zubehör

### Sonderprägung

Anstelle von Ziffern können auch Buchstaben, Zeichen oder Symbole nach Ihren Angaben und Wünschen geprägt werden. Eine grosse Anzahl verschiedener Prägestempel steht zur Verfügung.



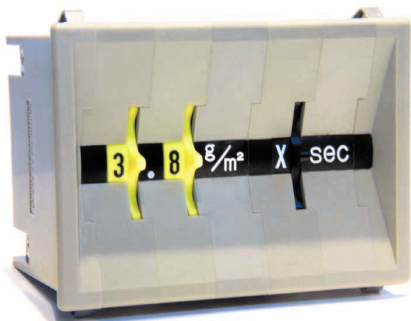
### Farbige Wahlscheiben

Standardmässig werden die Multiswitch Schalter mit schwarzer Wahlscheibe und weisser Prägung ausgerüstet. Auf Wunsch sind die Wahlscheiben in den Farben grün, rot, oder blau mit weisser Prägung und gelb (sowie in vielen Fällen auch weiss bzw. opal) mit schwarzer Prägung erhältlich.



### Prägung auf das Schaltergehäuse

Prägungen dieser Art, z. B. Worte, Sonderzeichen oder Symbole, bedürfen einer genauen Angabe (Skizze).



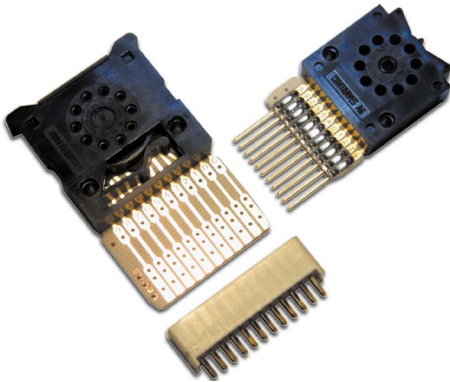
### Schalter mit beleuchtbarer Wahlscheibe

Die Multiswitch Schalter der Baureihen A, B, H, M und P sind mit einer opalen Wahlscheibe erhältlich. Die Gehäuse dieser Schalter haben seitlich einen rechteckigen Ausschnitt. An dieser Stelle kann eine Lichtquelle angebracht werden. Das Licht wird durch die opale Wahlscheibe an die Frontseite des Schalters geleitet.



### Elektrischer Anschluss

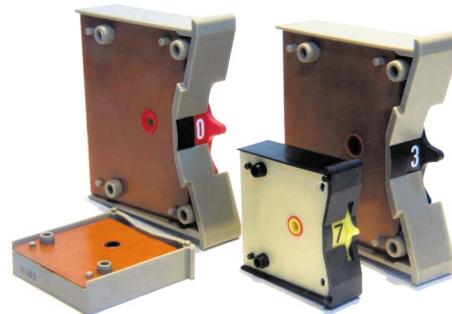
Standardmässig werden die Multiswitch Schalter für Steckverbindung geliefert. Auf Wunsch sind die Schalter mit Lötstiften oder in Wire Wrap Ausführung lieferbar.



### Schalterattrappen

Dieses Element entspricht äusserlich einem Normschalter. Es besitzt jedoch weder eine gedruckte Schaltung noch Kontakte. Die Attrappen dienen zur Vervollständigung des Gesamtbildes eines Multiswitch Blockes.

Schalterattrappen für die Typen D und Z sind nicht erhältlich.

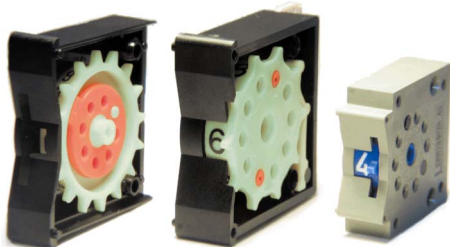


### Stellungsbegrenzung

Auf Wunsch können ausser den Baureihen D und Z sämtliche Multiswitch Schalter mit einem beliebigen Einstellbereich versehen werden (Anschlag).

Anschlagstifte (Baureihen H, L, M, S, U, V, W) sind von aussen setzbar.

Die Anschlagsscheibe (Baureihen A, B, G, H 16-stellig, M 16-stellig, P, Q, R) wird bei der Montage eingebaut; sie kann nachträglich nicht mehr verändert werden.

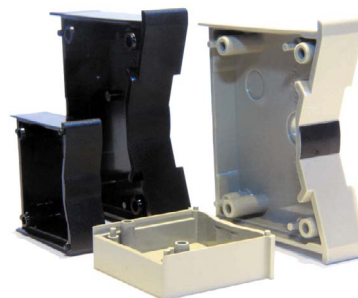


### Blindgehäuse

Das Blindgehäuse ermöglicht auf einfache Weise eine Unterteilung oder Symmetrierung eines Multiswitch Blockes.

Ein Blindgehäuse hat die gleichen Abmessungen wie der entsprechende Multiswitch Schalter. Es wird an beliebiger Stelle innerhalb eines Schalterblockes montiert.

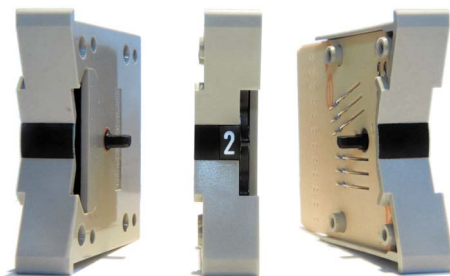
Blindgehäuse für Typ R sind nicht erhältlich.



### Blindschalter

Blindschalter sind vollwertige Schalter, verfügen jedoch über keine Wahlscheibe und sind vorne geschlossen. Sie werden links und / oder rechts an einen Multiswitch Schalter gekoppelt und durch diesen geschaltet.

Blindschalter sind für die Typen A, B, G, H, L, M, P und V lieferbar.



### Distanzplatte

Eine Distanzplatte ist halb so breit wie der entsprechende Multiswitch Schalter. Sie wird an beliebiger Stelle innerhalb eines Schalterblocks montiert und ermöglicht auf einfache Weise die Unterteilung oder Symmetrierung eines Multiswitch Blockes.

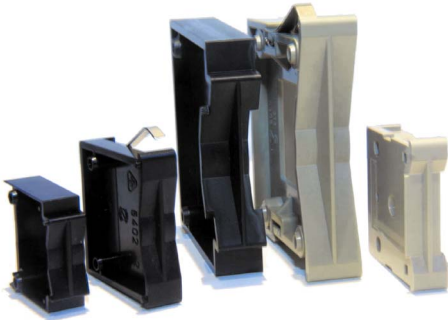
Distanzplatten sind für die Typen D, H und P lieferbar.





### Zwischenstück mit Rippe

Ein Schalterblock kann durch Zwischenstücke zusätzlich in mehrere Schaltergruppen unterteilt werden. Die Abmessungen entsprechen denen eines Schaltermoduls. Zwischenstücke sind für die Typen L, M, Q, V und W lieferbar.



### Zwischenplattenpaar

Werden Multiswitch und Codicount Schalter (7-Segment-Anzeigen) zu einem Block montiert, so kann die Zwischenplatte als Übergangselement verwendet werden.

Ausserdem kann ein Schalterblock durch Zwischenplattenpaare in mehrere Schaltergruppen unterteilt werden. Die Abmessungen entsprechen denen eines Schaltermoduls.



### Abschlusswinkel und Blockmontage

Sollen mehrere Schalter und Zubehörteile aneinandergereiht werden, werden diese durch zwei Abschlusswinkel vervollständigt und mit Gewindestangen und Schlitzmuttern fest zu einem Block verschraubt. Detailliertere Informationen entnehmen Sie bitte der Montageanleitung für Multiswitch Schalterblöcke.

Durch Einschieben des Blockes in den rechteckigen Ausschnitt der Gerätefrontplatte ist die Montage sehr einfach ausführbar.

Bei den Schaltertypen für frontseitige Montage sorgen Schnappfedern für sicheren Halt.

Schaltertypen für rückseitige Montage werden von hinten in den Frontplattenausschnitt eingesetzt und mit vier Schrauben befestigt.

Auf Wunsch liefert Ihnen Crameda die Blöcke einbaufertig an.

Bei den Typen D, U, V und Z lassen sich individuelle Schalter-Lösungen durch Aneinanderfügen von Schaltern und Zubehörteilen realisieren. Mittels Abschlusswinkel links und rechts und einfaches Zusammendrücken entsteht ein einbaufertiger Block. Gewindestangen werden hier nicht benötigt.



### Steckerleisten

Dem Anwender stehen verschiedene lötbare Anschlüsse zur Verfügung.

Informationen zu den Steckerleisten entnehmen Sie bitte der gesonderten Übersicht.