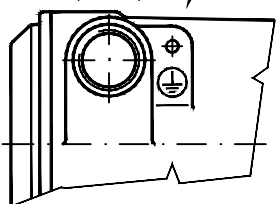


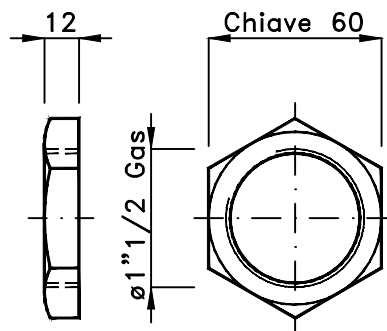
ø1/2" Gas Messa a terra esterna



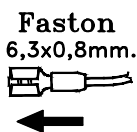
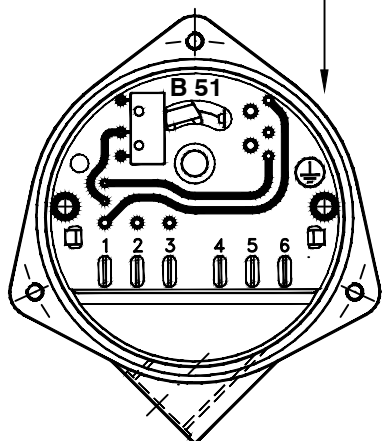
Corpo indicatore in
pressofusione di
alluminio Lega UNI5076

Elica standard AC1 in
NYLON a una aletta.

Cablaggio con capicorda
Faston antivibrazioni.



Messa a terra interna



CABLAGGIO

- | | | |
|---|---|--------------------------------------|
| 1 | - | Neutro alimentazione |
| 2 | - | Alimentazione 110 Vc.a. 50/60 Hz |
| 3 | - | Alimentazione 220 Vc.a. 50/60 Hz |
| 4 | - | Contatto di scambio N.C. 5A/250Vc.a. |
| 5 | - | Comune contatti |
| 6 | - | Contatto di scambio N.A. 5A/250Vc.a. |

Assorbimento motorino 4 W

Temperatura di esercizio da -20 a +70 °C

Peso : 1,200 Kg

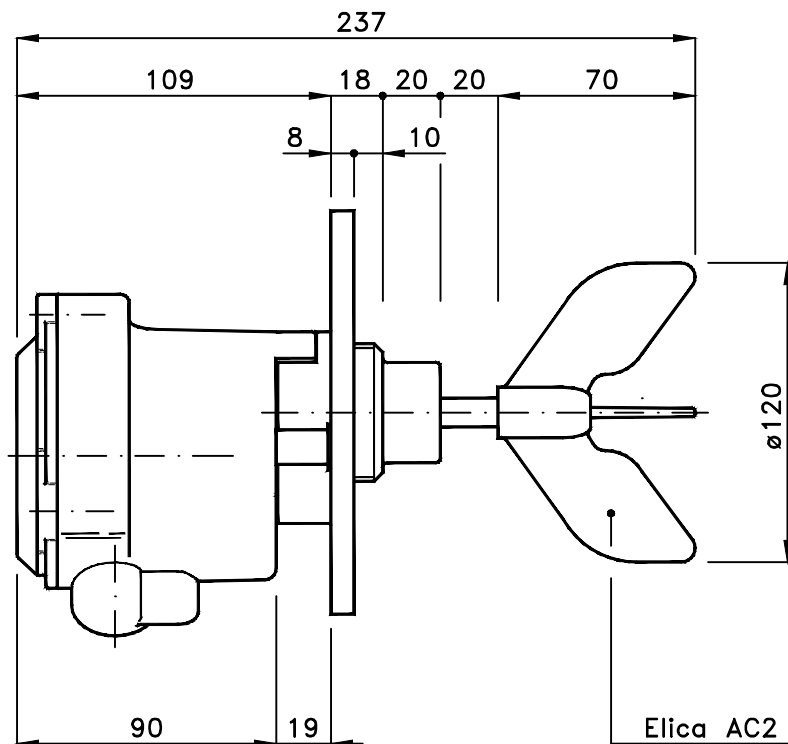
Alimentazioni a richiesta: 24/48 Vc.a. 50/60Hz - In corrente continua 24 Vc.c.

Protezione IP65

Pressione massima di esercizio 1,1 bar

INDICATORE DI LIVELLO AD ELICA DI RIDOTTE DIMENSIONI, PARTICOLARMENTE INDICATO PER IL MONTAGGIO SU PICCOLI SERBATOI O CELLE DI DOSATURA.

VERSIONE DI MONTAGGIO STANDARD CON DADO FILETTATO DA 1"1/2 GAS



Flangia in pressofusione di alluminio.

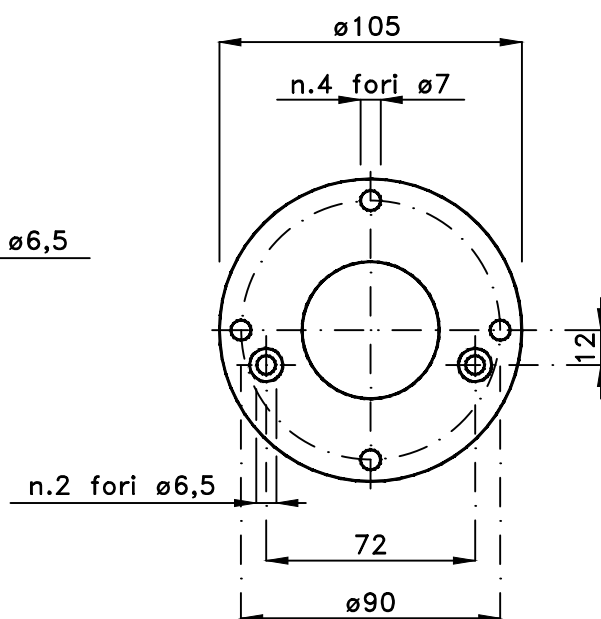
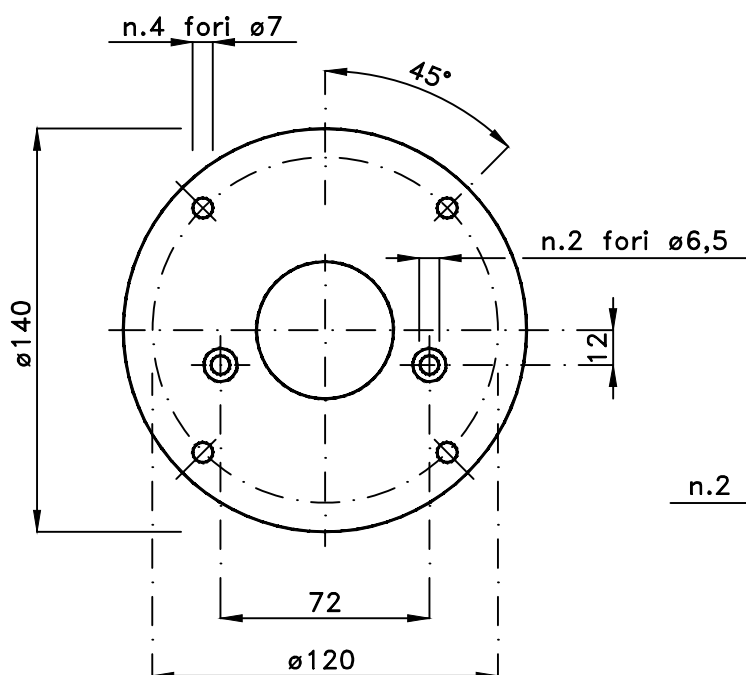
Costruzione in due misure: $\varnothing 140$ e $\varnothing 105$ mm.

Dimensione foro massimo su controflangia:
per flangia $\varnothing 140 = \varnothing 105$
per flangia $\varnothing 105 = \varnothing 75$

Lo spazio tra flangia e il corpo dell' indicatore permette l' inserimento di bulloni M6x12.

Il montaggio della flangia puà essere effettuato in un secondo tempo. La flangia viene fissata sul corpo dell' indicatore con due viti M6.

Elica AC2 in NYLON a tre alette



L' indicatore di livello puà essere fornito con prolunga, con o senza protezione, di lunghezza definita dall'acquirente in fase d'ordine.



Il montaggio della prolunga puà essere effettuato anche in un secondo tempo.