

DOBIKON 1012

weitere Informationen auf Anfrage
more information on request



BIKON-Technik GmbH

Hansemannstrasse 11 • D-41468 Neuss
Tel. (02131) 71889-0 • Fax (02131) 71889-20
<http://www.bikon.com> • E-Mail info@bikon.de

BIKON-Technik GmbH entwickelt
seit 1972 neue Spannsysteme
und hat mehr als 90 Patente erlangt.

BIKON-Technik GmbH
entwickelt seit 1972 neue Welle-Nabe-Verbindungen
develops since 1972 new Shaft-to-Hub-Connections
sviluppa connessioni albero-mozzo sin dal 1972

Hinweis:

Für diese technische Dokumentation und dessen gesamten Inhalt behalten wir uns alle Rechte vor. Ohne unsere vorherige, schriftliche Zustimmung ist es nicht gestattet, diese technische Dokumentation oder Teile hiervon zu vervielfältigen, Dritten zugänglich zu machen oder sonst unbefugt (auch nicht auszugsweise) zu verwenden.

Alle hier behandelten Themen und Angaben sind nur für originale „BIKON“- und „DOBIKON“-Produkte gültig.

Wir übernehmen für Schäden, die aufgrund von Fehlinterpretationen, Anwendungsfehlern oder Konstruktionsfehler (bezüglich Anlagen, in denen unsere Produkte verwendet werden sollen) keine Haftung. Alle Angaben erfolgen nach unserem Kenntnisstand des aktuellen Stands der Technik zum Zeitpunkt des Verfassens dieser technischen Dokumentation.

Wir verweisen auf unsere Marken- und Schutzrechte sowie allgemeinen Geschäftsbedingungen.

BIKON und DOBIKON-Produkte sind nur bei BIKON-Technik GmbH, 41468 Neuss, Germany erhältlich.

Nähere Informationen zu unseren Händlern erhalten Sie ebenfalls **nur** von uns auf Anfrage.

Index:

We reserve all rights with regard to this technical documentation and its content. Without our prior written approval it is not allowed to duplicate this technical documentation or parts of it, nor to grant access to it by third parties or to exploit it otherwise (including extracts) without authority.

All topics and specification dealt with are only valid for original „BIKON“ or „DOBIKON“ products.

We will not accept any liability for damages arising from misinterpretation, application or constructional flaws (regarding equipment wherein our products shall be installed). All information is based upon our knowledge of the current state of the art at the draft date of this technical documentation.

We refer to our trademark and further intellectual property rights as well as our conditions of sale that shall apply.

BIKON and DOBIKON products are only available from BIKON-Technik GmbH, 41468 Neuss, Germany.

Information about our distributors can be obtained **only** from us on request.

Nota:

Ci riserviamo tutti i diritti su questa documentazione tecnica e il suo contenuto complessivo. Senza il nostro previo consenso scritto non è consentito riprodurre né commercializzare il documentazione tecnica o parti di esso, renderne accessibile il contenuto a terzi o altre persone non autorizzate (neanche per estratto).

Tutti i temi qui trattati, nonché le specifiche fornite valgono esclusivamente per i prodotti originali „BIKON“ e „DOBIKON“.

Non possiamo assumerci alcuna responsabilità per danni attribuibili ad interpretazioni errate, errori di applicazione o errori di costruzione (ad esempio in impianti, in cui devono essere utilizzati i nostri prodotti). Tutte le specifiche si basano sul livello delle nostre cognizioni aggiornate allo stato tecnico attuale al momento della redazione della documentazione tecnica.

Avvisiamo sui nostri diritti per la protezione del marchio di fabbrica, i diritti tutelari nonché le condizioni generali.

I prodotti BIKON e DOBIKON sono disponibili esclusivamente dalla BIKON-Technik GmbH, 41468 Neuss, Germany.

Per ulteriori informazioni sui nostri rivenditori possono anche essere ottenuti esclusivamente da noi su richiesta.

Diese technische Dokumentation ersetzt alle bisherigen technischen Dokumentationen des gezeigten BIKON-Produkts.
This technical documentation replaces all previous technical documentations of the shown BIKON-product.
Questa documentazione tecnica sostituisce tutte le precedenti documentazione tecnica del prodotto BIKON mostrato.

Neuss, April 2015

Urtext: deutsch



BIKON-Technik GmbH

Hansemannstrasse 11 • D-41468 Neuss • Germany

Tel. (02131) 71889-0 • Fax (02131) 71889-20 • <http://www.bikon.com> • E-Mail info@bikon.de

selbstzentrierend

self-centering

autocentrante

DOBIKON 1012

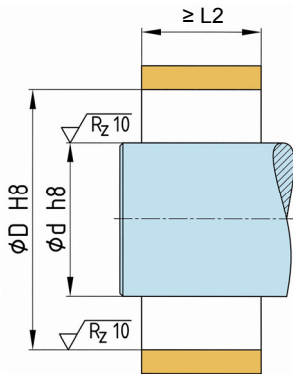
wurde 1974 von BIKON-Technik GmbH entwickelt. Dieser Spannsatz geht nunmehr in seine neue 4. Entwicklungsstufe / Generation.

DOBIKON 1012

was developed 1974 by BIKON-Technik GmbH. Now this locking assembly goes to his new 4th developing step / generation.

DOBIKON 1012

è stato sviluppato dalla BIKON-Technik GmbH nel 1974. Questo dispositivo di bloccaggio ha ormai raggiunto la sua quarta fase di sviluppo / generazione.



Einbauraum

Oberflächengüte und Passungen

Space

Surface quality and tolerances

Spazio destinato all'inserimento

Qualità della superficie ed accoppiamenti

Rund- und Planlauf

Generelle Angaben zu Rund- und Planlauf sind nicht möglich. Diese sind von den Anwendungen abhängig. Kontaktieren Sie bitte unsere technische Abteilung.

Concentricity and run-out tolerance

General information concerning concentricity and run-out tolerance are not possible. These depend on the application. Contact please our technical department.

Concentricità e planarità

Non sono disponibili dati relativi alla concentricità ed alla planarità, essendo questi dipendenti dal tipo di applicazione. Vogliate contattare il nostro ufficio tecnico.

Nabenrechnung

siehe Seite 53

oder kontaktieren Sie unsere technische Abteilung

Calculation of hub

see page 53

or contact our technical department

Calcolo del mozzo

vedere pagina 53

oppure contattate il nostro ufficio tecnico.

Montage

Alle Schrauben (4) um einige Gewindegänge herausdrehen und mindestens je 3 Schrauben in die Abdrückgewinde von Teil 1 und 3 einschrauben, damit Teil 1 und Teil 2 von Teil 3 auf Abstand gehalten werden - selbsthemmende Kegel !

Spannsatz geölt einsetzen.

Kein Molybden-Disulfid (MoS₂) oder Fett verwenden !

Schrauben aus den Abdrückgewinden in die Gewinde des Druckrings (Teil 2) einschrauben.

Schrauben (4) gleichmäßig über Kreuz und in mehreren Stufen mittels Drehmomentschlüssel anziehen. Schrauben links und rechts vom Schlitz hintereinander anziehen.

Kontrolle

Anzugsmoment T_A der Schrauben (4) in der Reihenfolge ihrer Anordnung prüfen. Der Anzug der Schrauben und die Montage ist beendet, wenn sich keine Schraube mehr anziehen lässt.

Spannsatz vor Verschmutzung schützen !

Installation

Release all screws (4) a few turns and transfer at least 3 screws each to the release threads in part 1 and 3, to keep parts 1 and 2 spaced from part 3 - self locking cones !

Lubricate locking assembly with oil.

Don't use molybdenum-disulfide (MoS₂) or grease !

Take screws (4) out of the release threads and insert them into the threads of part 2.

Tighten screws (4) evenly, alternating diagonally and in progressive rounds of tightening with a torque wrench, beginning each round with the next to the slit.

Verification

Verify maximum tightening torque T_A on all screws in circumferential succession. Tightening and installation are completed, when none of the screws yields any further.

Protect the locking assembly against soiling !

Montaggio

Svitare tutte le viti (4) di alcuni giri ed avvitare almeno 3 nelle filettature di separazione dei particolari 1 e 3, in modo da tenere distanziati i particolari 1, 2 e 3 - cono autobloccante.

Lubrificare il dispositivo di bloccaggio con olio prima di inserirlo.

Non utilizzare né bisolfuro di molibdeno (MoS₂) né grasso!

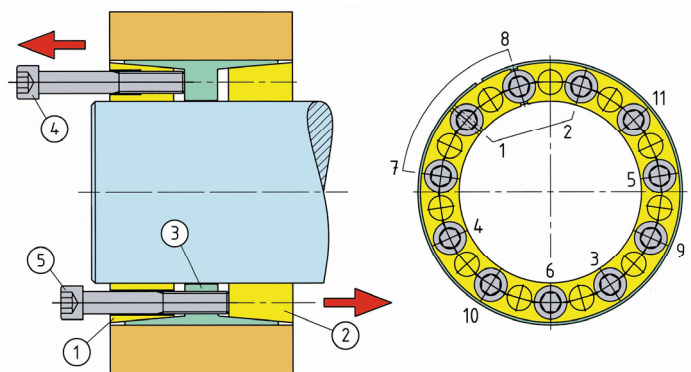
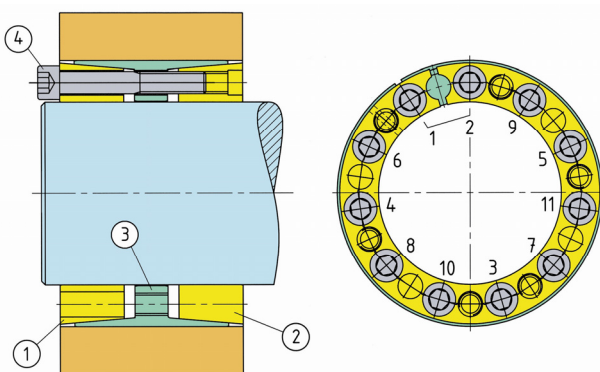
Estrarre le viti dalla filettatura di separazione ed avvitare nel filetto dell'anello di spinta (part. 2). Avvitare le viti (4) in diagonale progressivamente ed uniformemente con una chiave dinamometrica.

Serrare le viti a destra e a sinistra del taglio, l'una dopo l'altra.

Controllo

Verificare la coppia di serraggio T_A delle viti (4) procedendo in successione. Il lavoro di serraggio e di montaggio sarà terminato quando tutte le viti saranno state serrate.

Proteggere il dispositivo di bloccaggio dalla sporcizia!



Demontage

Alle Schrauben (4) zum Lösen einige Gewindegänge herausdrehen und soviel Schrauben wie Abdrückgewinde in der Spannhülse (3) und im Druckring (1) vorhanden, herausdrehen und in die Abdrückgewinde einschrauben.

Lösen der Verbindung durch stufenweises, gleichmäßiges Anziehen der Schrauben (4) und (5) in den Abdrückgewinden. Schrauben links und rechts vom Schlitz hintereinander anziehen.

Sollten die einzelnen Ringe zerlegt werden, muß die Stellung zueinander markiert werden, um ein falsches Zusammensetzen zu verhindern.

Removal

Release all screws for a few turns. Transfer as many of them as there are release threads in parts 1 and 3 into these release threads.

Tighten screws (4) and (5) evenly, in progressive rounds until the locking rings (1) and (2) come loose, beginning each round with the next to the slit.

Should the single rings be disassembled, the position must be marked to each other to prevent wrong assembly.

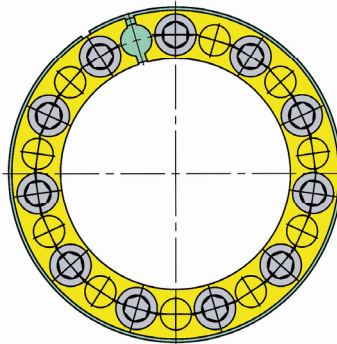
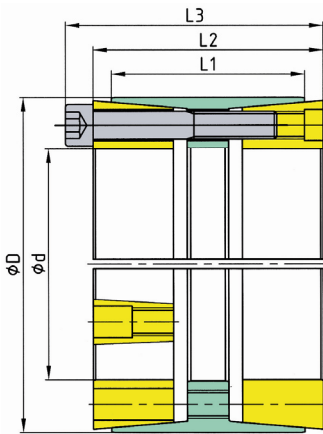
Smontaggio

Svitare tutte le viti (4) di alcuni giri per allentare la connessione e rimuovere le viti necessarie per lo smontaggio avvitandole nelle filettature di separazione poste negli anelli (1) e (3).

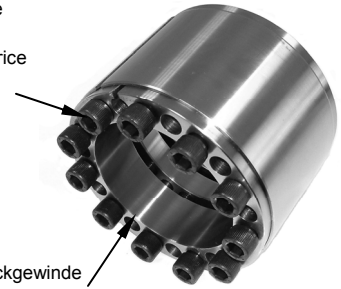
Allentare la connessione avvitando le viti in diagonale progressivamente ed uniformemente nelle filettature di separazione.

Serrare le viti a destra e a sinistra del taglio, l'una dopo l'altra.

Se fosse necessario smontare i singoli anelli, segnare la loro reciproca posizione in modo da evitare errori durante il montaggio.



Spannschraube
Locking screw
Vite trasmettitrice
di tensione



Abdrückgewinde
Release thread
Filetto di
estrazione

Spannsatz Abmessungen Dimensions Locking Device Dimensioni					übertr. Kräfte transm. Forces Forze trasmissibili			Flächenpressung Surface Pressure Presione superf.		Schrauben Screws Viti di serraggio			Gewicht Weight Peso
Ød	ØD	L1 mm	L2	L3	T (F _{ax} = 0) Nm	M _b Nm	F _{ax} (T = 0) kN	p _w N/mm ²	p _N N/mm ²	n	DIN 912-12.9	T _A Nm	G kg
25	55	32	40	46	830	370	65	283	107	6	M6	17	0,50
28	55	32	40	46	930	420	65	253	107	6	M6	17	0,47
30	55	32	40	46	1 000	450	65	236	107	6	M6	17	0,46
35	60	42	54	60	1 550	700	85	204	98	8	M6	17	0,66
38	75	42	54	62	2 650	1 200	140	299	125	7	M8	41	1,15
40	75	42	54	62	2 800	1 250	140	284	125	7	M8	41	1,10
42	75	42	54	62	2 950	1 300	140	270	125	7	M8	41	1,05
45	75	42	54	62	3 150	1 400	140	252	125	7	M8	41	1,00
48	80	51	64	72	3 850	1 700	160	208	109	8	M8	41	1,40
50	80	51	64	72	4 000	1 800	160	199	109	8	M8	41	1,32
55	85	51	64	72	4 950	2 200	180	204	116	9	M8	41	1,43
60	90	51	64	72	6 000	2 700	200	208	121	10	M8	41	1,51
65	95	51	64	72	6 550	2 950	200	192	115	10	M8	41	1,66
70	110	64	78	88	11 400	5 150	320	226	127	10	M10	83	3,10
75	115	64	78	88	12 200	5 500	320	211	122	10	M10	83	3,20
80	120	64	78	88	14 400	6 450	360	217	128	11	M10	83	3,40
85	125	64	78	88	15 300	6 850	360	204	123	11	M10	83	3,50
90	130	64	78	88	17 600	7 950	390	211	129	12	M10	83	3,70
95	135	64	78	88	18 600	8 350	390	199	125	12	M10	83	4,00
100	145	84	100	112	26 600	11 900	530	208	120	11	M12	145	6,00
110	155	84	100	112	31 900	14 300	580	206	123	12	M12	145	6,50
120	165	84	100	112	37 700	17 000	630	205	125	13	M12	145	7,10
130	180	96	114	128	51 500	23 200	790	203	126	12	M14	230	9,70
140	190	96	114	128	60 100	27 000	860	204	129	13	M14	230	10,30
150	200	96	114	128	69 400	31 200	920	205	132	14	M14	230	10,90
160	210	96	114	128	74 000	33 300	920	192	126	14	M14	230	11,60
170	225	126	148	164	107 200	48 300	1 250	183	122	14	M16	355	18,10
180	235	126	148	164	121 900	54 800	1 350	185	125	15	M16	355	19,10
190	250	126	148	164	128 700	57 900	1 350	175	118	15	M16	355	22,10
200	260	126	148	164	144 500	65 000	1 400	178	121	16	M16	355	23,00
220	285	128	150	166	178 800	80 400	1 600	182	122	18	M16	355	27,50
240	305	128	150	166	205 900	92 600	1 700	176	120	19	M16	355	29,40
260	325	128	150	166	234 800	105 600	1 800	171	119	20	M16	355	31,60
280	355	156	180	200	354 000	159 300	2 500	189	126	18	M20	690	47,00
300	375	156	180	200	400 300	180 100	2 650	186	126	19	M20	690	50,00
320	405	156	180	200	449 500	202 200	2 800	183	123	20	M20	690	62,00
340	425	156	180	200	501 500	225 600	2 950	181	123	21	M20	690	65,00
360	455	178	206	228	651 700	293 300	3 600	179	123	21	M22	930	88,00
380	475	178	206	228	720 700	324 300	3 750	178	123	22	M22	930	92,00
400	495	178	206	228	793 100	356 900	3 950	177	124	23	M22	930	97,00
420	515	178	206	228	857 900	386 000	4 050	173	122	24	M22	930	100,00
440	535	178	206	228	898 700	404 400	4 050	165	118	24	M22	930	105,00
460	555	178	206	228	939 600	422 800	4 050	158	114	24	M22	930	109,00
480	575	178	210	232	1 103 000	496 300	4 550	171	123	27	M22	930	114,00
500	595	178	210	232	1 191 000	536 100	4 750	170	124	28	M22	930	119,00
520	615	178	210	232	1 327 000	597 400	5 100	175	128	30	M22	930	122,50
540	635	178	210	232	1 378 000	620 400	5 100	168	124	30	M22	930	128,00
560	655	178	210	232	1 525 000	686 300	5 400	173	128	32	M22	930	131,00
580	675	178	210	232	1 629 000	733 000	5 600	172	128	33	M22	930	136,00
600	695	178	210	232	1 685 000	758 300	5 600	167	125	33	M22	930	139,00

Angaben ohne Sicherheitsfaktoren • Weitere Größen auf Anfrage • Änderungen und Rechte vorbehalten • weitere Informationen auf Anfrage
 All data without service factor • Additional sizes on request • Subject to alteration • All rights reserved • more information on request
 Tutti i dati senza fattore di servizio • Misure addizionali a richiesta • Dati con riserva di modifica • Tutti i diritti riservati • Ulteriori informazioni a richiesta

Bestellbeispiel für Durchmesser • Example order information for diameter • Esempio ordine per diametro: Ød = 25 mm: **DOBIKON 1012-025-055**

Hinweis zum Einsatz von BIKON- und DOBIKON-Produkten in Gebieten mit starkem Niederschlag / hoher rel. Luftfeuchtigkeit

Alle freiliegenden Bereiche müssen kundenseitig nach der Montage geschützt (z. B. gestrichen) werden !

Verspannte, kraftübertragende Funktionsflächen weisen passungsrostverhindernde Pressungen auf. Dadurch bleiben die Funktionen der Kraftübertragung und des LöSENS erhalten.

Information for using BIKON- and DOBIKON-products in areas with high humidity

All exposed parts must be protected by the customer after installation (for example by painting) !

Prestressed and force transmitting surfaces has frictional avoiding pressures. This means that the function of force transmission and removing will be obtained.