



Bild 1: Elstein HFS - Serie

Elstein Flächenstrahler HFS sind keramische Infrarotstrahler, die für mittlere Flächenleistungen bis zu 38,4 kW/m² und Betriebstemperaturen bis 700 °C ausgelegt sind.

Strahler der HFS-Serie werden im Keramik-Hohl-gussverfahren hergestellt. Gegenüber keramischen IR-Strahlern, die im Keramik-Vollgussverfahren produziert werden, verfügen HFS-Strahler über eine erheblich verkürzte Aufheizzeit.

Diese Technik wurde bei HFS-Strahlern erstmals erfolgreich angewendet und bei den Nachfolgemodellen weiter entwickelt.

Flächenstrahler HFS sind in vier Bauformen lieferbar und decken den Leistungsbereich von 60 W bis 600 W ab.

Elstein Flächenstrahler HFS haben marktübliche Abmessungen und können daher bei anderen Anforderungen gegen Strahler mit den entsprechenden Eigenschaften ausgetauscht werden.

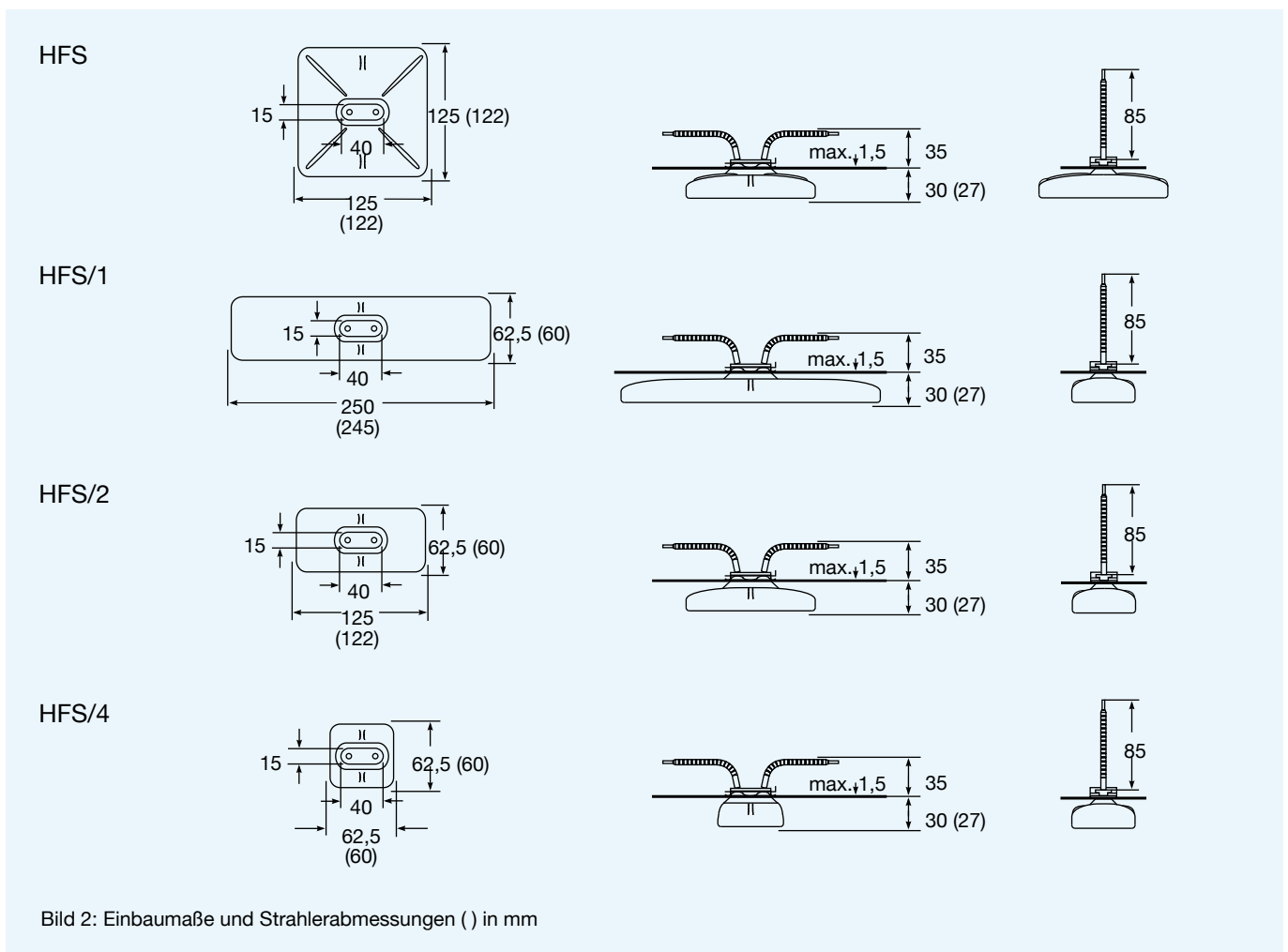
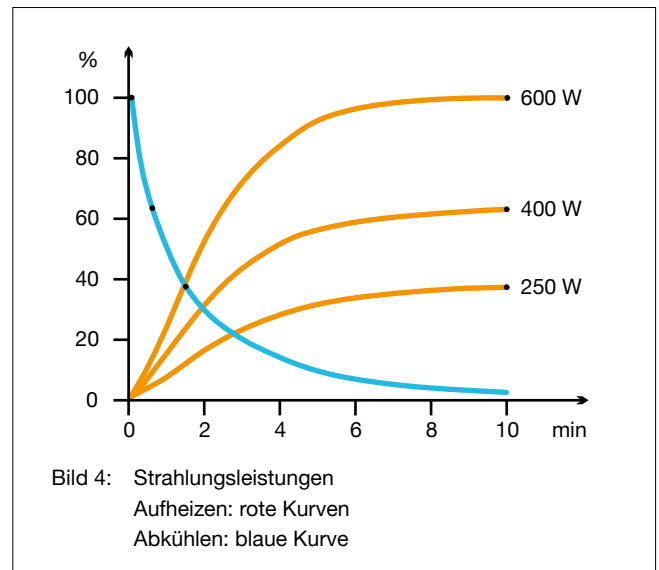
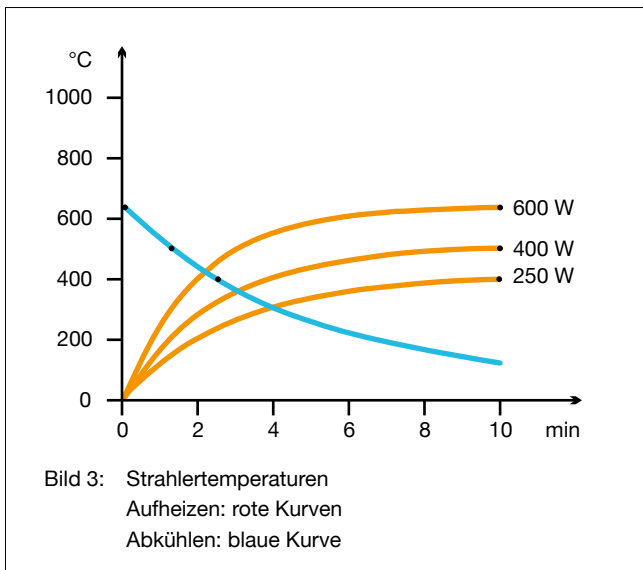



Bild 2: Einbaumaße und Strahlerabmessungen () in mm



Typ, Gewicht, Leistung	HFS/1, HFS	220 g	250	400	600	W
	HFS/2	125 g	125	200	300	W
	HFS/4	75 g	60	100	150	W
Installierbare Flächenleistung			16,0	25,6	38,4	kW/m ²
Typische Betriebstemperatur			bis 420	bis 510	bis 630	°C
Maximal zulässige Temperatur			700	700	700	°C
Wellenlängenbereich			2 - 10			µm

<p>Standardausführung</p> <p>Betriebsspannung 230 V Keramik-Hohlglas Weiße Glasur Anschlussenden 85 mm Elstein Normsockel Befestigungsgarnitur</p>	<p>Thermoelementstrahler</p> <p>Bezeichnung T-HFS, T-HFS/1, T-HFS/2, T-HFS/4 Integriertes Thermoelement Typ K (NiCr-Ni) TE-Anschlussenden 100 mm</p> 	<p>Varianten</p> <p>Sonderleistungen Sonderspannungen Verlängerte Anschlussenden Anschlussenden mit Ringkabelschuhen Farbige Glasuren</p>
---	---	--

Die Leistung ist regelbar mittels Thermoelementstrahlern in Verbindung mit Temperaturreglern TRD 1, Thyristorschalteneinheiten TSE und weiterem Zubehör.

IR-Strahlungsflächen können mit Reflektoren REO, Bausätzen REF und Montageblechen MBO aufgebaut werden.

Für den jeweiligen Anwendungsfall sind die nationalen Sicherheitsvorschriften zu beachten, wie zum Beispiel die IEC- oder EN-Norm 60519-1, Sicherheit in Elektrowärmeanlagen.

Unsere Montageanleitungen, Betriebs- und Sicherheitshinweise sind zu beachten.