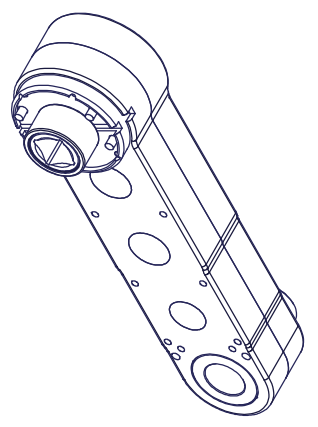
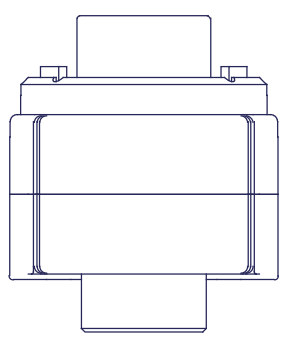
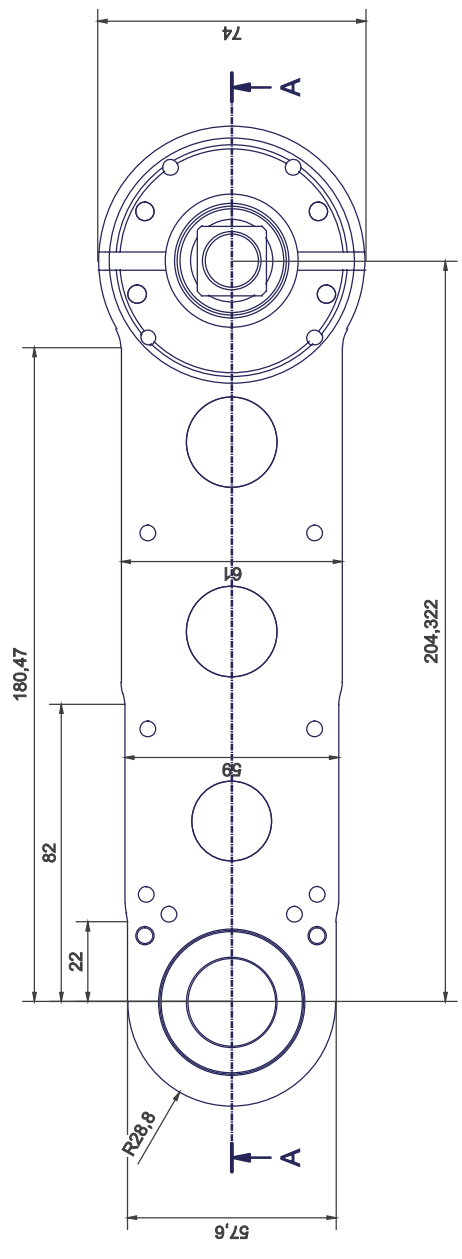
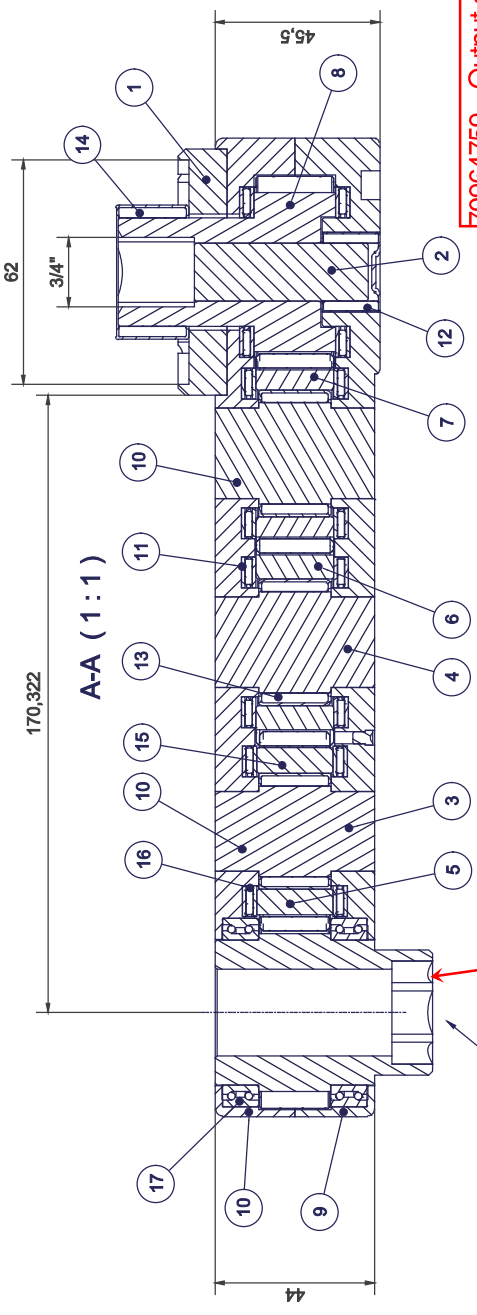


PO	STK	NUMMER	BEZEICHNUNG
1	1	70936459	Zwischenring E0 - High-Line W8-64-44
2	1	70915391	Achse 16x48
3	1	70915390	Achse Doppelt abgesetzt
4	2	70915389	Achse Doppelt abgesetzt
5	1	70913454	Zwischenzahnrad - Q (schrägverz.)
6	1	70913453	Zwischenzahnrad - Q (schrägverz.)
7	1	70913452	Zwischenzahnrad - Q (schrägverz.)
8	1	70911109	Antriebszahnrad 3/4" - Q (schrägverz.)
9	1	70644404	Gehäuse-Unterteil High-Line W8-64-44
10	1	70644403	Gehäuse-Oberteil High-Line W8-64-44
11	16	44210010	Axial-Lagerscheibe DIN 5405 T3 - AS 3047
12	1	42210017	Nadelhülse DIN 618 - BK1616
13	2	42110160	Nadelhülse DIN 618 - HN2820
14	1	42110140	Nadelhülse DIN 618 - HK3020
15	1	42110039	Nadelhülse DIN 618 - HN2520
16	8	41010010	Axial-Nadelkranz DIN 5405 T2 - AXK 3047 TN
17	2	40110096	Radial-Schräggelager DIN 628 3808 ZZ
18	1	80644402	Kleinteilsortiment, High-Line W8-64-44

70964759 - Output gear AF24 L54

Einbaurichtung nach Kundenvorgabe, siehe Auftrag!



Technische Daten / Specification	
Schmittschwelle / Head Dimension	29 mm
Wälzlager / Bearings	353 Nrn
Achsenkraft / Output Torque	300 Nrn
Wirkungsgrad / Efficiency	0,85
Übersetzung / Gear Ratio	1
Getriebestufen / Angle Stages	4
Lübberring Winkelkopf / Adapter Group	E0

High-Line W8-64-44

Andr.-St.	Folge	Koord.	Verstärkt:	Oberflächenbehandlung		Name
				Wärmebehandlung		
Copyright reserved.						
Schutzmerkmal nach DIN 34 beachten.						
Allgemeinanz nach			Maßstab			
Folierung nach			Maßstab			
Datum	Name	Beib.		Blatt	Projekt	Format
28.01.2008		1	1	1	TEHN	DIN A2
Konstr.	Page	Norm.		Konstruktion		And.-St.
				80644401		
Übersetzung						
Ersetzt für Zeichnung von						
Ersetzt durch						