

NOVAZONE BALL

RUBINETTO A SFERA MOTORIZZATO



Regolazione dei flussi volumetrici per diversi liquidi in sistemi di riscaldamento, ventilazione e climatizzazione

DESCRIZIONE

Attuatore con relè per il controllo dei flussi volumetrici in sistema di riscaldamento, ventilazione e climatizzazione. A seconda del criterio di attivazione le parti di impianto o singoli gruppi vengono alimentati con fluidi oppure disattivati («aperto/chiuso» per applicazioni a 2 vie e commutazione nelle applicazioni a 3 vie). Spettro di utilizzo per diversi fluidi (acqua, miscela a glicoli).

POSIZIONE DI MONTAGGIO

Il rubinetto a sfera motorizzato si può montare in posizione orizzontale e verticale (180°).

FUNZIONAMENTO

A seconda del criterio di attivazione le parti di impianto o singoli gruppi vengono alimentati con fluidi oppure disattivati. A tale scopo il rubinetto a sfera viene portato dalla sua posizione di partenza alla sua posizione finale mediante un contatto di controllo monopolare (termostato, interruttore ecc.).

A seconda del contatto di controllo, il rubinetto ruota in avanti o indietro fino a raggiungere la posizione finale. Se il contatto di controllo è aperto, il relè si disaccende e attiva un'inversione di direzione. Il rubinetto a sfera non può arrestarsi in una posizione intermedia.

VANTAGGI

NovaZone Ball fino a 2"

- Un interruttore ausiliario a potenziale zero
- Rapidi tempi di regolazione
- Leva per funzionamento manuale
- A 3 vie con inversione della direzione
- Valvola posizionata in modo visibile sul motore
- Tipo di protezione IP 42
- Ridotta manutenzione e silenzioso

NovaZone Ball fino a 2 1/2"

- Disponibili fino a DN 100 (2 vie)
- Due interruttori ausiliari a potenziale zero
- Due interruttori di fine corsa come commutatore
- Rapidi tempi di regolazione
- Tipo di protezione IP 65
- Ridotta manutenzione e silenzioso

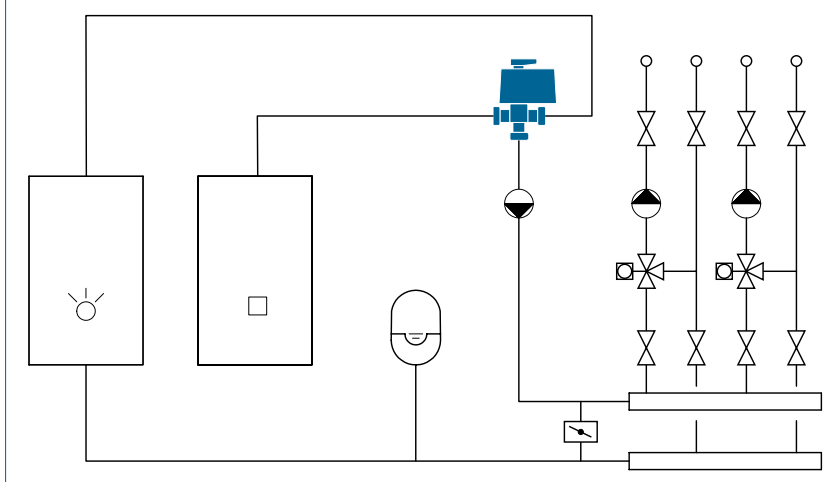
Il flusso nel rubinetto a sfera motorizzato si può avvenire in entrambe le direzioni.

CATEGORIE DI EDIFICI

Per installazioni di tubazioni in impianti di riscaldamento e raffreddamento:

- Edifici residenziali, insediamenti di case unifamiliari, condomini
- Case di riposo e ospedali
- Edifici amministrativi e di servizi
- Alberghi e ristoranti / cucine professionali
- Scuole e palestre / impianti sportivi
- Edifici artigianali e industriali
Impianti con utilizzo parziale, ad es. in caserme, campeggi

SCHEMA IMPIANTO / SCHEMA DI PRINCIPIO



NOVAZONE BALL | RUBINETTO A SFERA MOTORIZZATO

PANORAMICA

NovaZone Ball 2way | Azionamento motorizzato a 2 vie con relè, funzione «aperto / chiuso»

Cod.ordine 230 V	DN	Rp	K _{vs}	Peso (kg)	Tipo di protezione	Tempo di esecuzione	Interruttore ausiliario
256.2172.999	15	½"	30.0	1,330	IP 42	45 Sec.	1 a potenziale zero
256.2173.999	20	¾"	55.6	1,450	IP 42	45 Sec.	1 a potenziale zero
256.2174.999	25	1"	85.0	1,630	IP 42	45 Sec.	1 a potenziale zero
256.2175.999	32	1¼"	120.5	1,875	IP 42	45 Sec.	1 a potenziale zero
256.2176.999	40	1½"	240.0	2,230	IP 42	45 Sec.	1 a potenziale zero
256.2177.999	50	2"	360.0	2,845	IP 42	45 Sec.	1 a potenziale zero
256.2178.999	65	2½"	410.0	6,480	IP 65	60 Sec.	2 a potenziale zero
256.2179.999 *	80	3"	470.0	8,070	IP 65	60 Sec.	2 a potenziale zero
256.2180.999 *	100	4"	866.0	10,500	IP 65	60 Sec.	2 a potenziale zero

Cod.ordine 24 V	DN	Rp	K _{vs}	Peso (kg)	Tipo di protezione	Tempo di esecuzione	Interruttore ausiliario
256.2072.999	15	½"	30.0	1,330	IP 42	45 Sec.	1 a potenziale zero
256.2073.999	20	¾"	55.6	1,450	IP 42	45 Sec.	1 a potenziale zero
256.2074.999	25	1"	85.0	1,630	IP 42	45 Sec.	1 a potenziale zero
256.2075.999	32	1¼"	120.5	1,875	IP 42	45 Sec.	1 a potenziale zero
256.2076.999	40	1½"	240.0	2,230	IP 42	45 Sec.	1 a potenziale zero
256.2077.999	50	2"	360.0	2,845	IP 42	45 Sec.	1 a potenziale zero

NovaZone Ball 3way | Azionamento motorizzato a 3 vie con relè, funzione «commutazione»

Cod.ordine 230 V	DN	Rp	K _{vs}	Peso (kg)	Tipo di protezione	Tempo di esecuzione	Interruttore ausiliario
256.3172.999	15	½"	6.5	1,400	IP 42	90 Sec.	1 a potenziale zero
256.3173.999	20	¾"	10.5	1,510	IP 42	90 Sec.	1 a potenziale zero
256.3174.999	25	1"	16.5	1,680	IP 42	90 Sec.	1 a potenziale zero
256.3175.999	32	1¼"	27.2	2,300	IP 42	90 Sec.	1 a potenziale zero
256.3176.999	40	1½"	47.3	2,800	IP 42	90 Sec.	1 a potenziale zero
256.3177.999	50	2"	73.0	4,000	IP 42	90 Sec.	1 a potenziale zero
256.3178.999 *	80	3"	177.5	10,400	IP 65	120 Sec.	2 a potenziale zero

Cod.ordine 24 V	DN	Rp	K _{vs}	Peso (kg)	Tipo di protezione	Tempo di esecuzione	Interruttore ausiliario
256.3072.999	15	½"	6.5	1,400	IP 42	90 Sec.	1 a potenziale zero
256.3073.999 *	20	¾"	10.5	1,510	IP 42	90 Sec.	1 a potenziale zero
256.3074.999	25	1"	16.5	1,680	IP 42	90 Sec.	1 a potenziale zero
256.3075.999	32	1¼"	27.2	2,300	IP 42	90 Sec.	1 a potenziale zero
256.3076.999 *	40	1½"	47.3	2,800	IP 42	90 Sec.	1 a potenziale zero
256.3077.999	50	2"	73.0	4,000	IP 42	90 Sec.	1 a potenziale zero

Su richiesta disponibile anche in versione senza silicone

* Tempo di fornitura 8 settimane

NOTA

Il Taconova Group AG mantiene questi prodotti sotto il nome di XXX.XXXX.999T.

NOVAZONE BALL | RUBINETTO A SFERA MOTORIZZATO

TESTO PER IL BANDO DI GARA

Vedere www.taconova.com

DATI TECNICI

Caratteristiche generali

Attuatore

- Tensione di esercizio
 - 230 V ($\pm 10\%$) 50 Hz
 - $\leq 2''$: 24 V (su richiesta)
- Potenza assorbita
 - Motore $\leq 2''$: 4,4 VA
 - Motore $> 2\frac{1}{2}''$: 10,3 VA
- Relè: 1,75 VA
- Collegabile tramite relè
- Classe di protezione I (a terra)
- Tipo di protezione azionamento:
 - $\leq 2''$: IP42
 - $\geq 2\frac{1}{2}''$: IP65
- Interruttore di fine corsa NovaZone Ball 2way
 - $> 2\frac{1}{2}''$: interruttore di fine corsa come commutatore non a potenziale zero
- Interruttore di fine corsa NovaZone Ball 3way
 - $> 2\frac{1}{2}''$: interruttore di fine corsa come commutatore non a potenziale zero
- Tensione di commutazione: 5 (2) A
- Limitazione angolo di rotazione mediante interruttore di fine corsa
- NovaZone Ball 3way: entrambi gli interruttori di fine corsa come uscita morsetto
- Temperatura ambiente: $-10 - 55\text{ }^\circ\text{C}$

Corpo valvola

- Temperatura d'esercizio $T_{E\text{max}}$: $110\text{ }^\circ\text{C}$
- Pressione d'esercizio $P_{E\text{max}}$: 10 bar
- Pressione differenziale: max. 10 bar
- Temperatura della sostanza: $-15 - 110\text{ }^\circ\text{C}$
(NovaZone Ball 3way DN 80 - $95\text{ }^\circ\text{C}$)
- Filettatura interna Rp (cilindrica) secondo DIN 2999 / ISO 7

Materiale

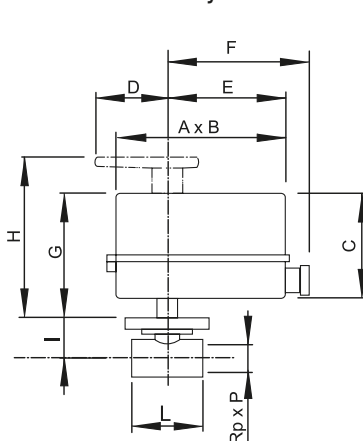
- Corpo: ottone, nichelato
- Sfera: ottone, cromato
- Sedi di tenuta: PTFE
- Guarnizioni: EPDM

Fluidi

- Acqua di riscaldamento (VDI 2035; SWKI BT 102-01; ÖNORM H 5195-1)
- Miscele di acqua con comuni additivi anticorrosione ed antigelo fino al 45%

DISEGNO QUOTATO

NovaZone Ball 2way



NovaZone Ball 3way

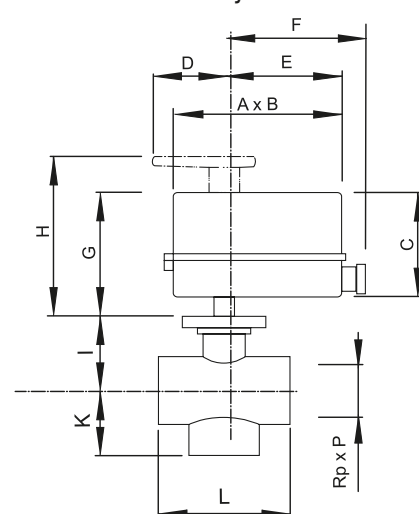


TABELLA DI MISURAZIONE

NovaZone Ball 2way

Cod.ordine	DN	Rp x P	A x B	C	D	E	F	G	H	I	L
256.2172.999	15	$\frac{1}{2}'' \times 14$	130 x 73	84	55	90	110	100	129	41	56
256.2173.999	20	$\frac{3}{4}'' \times 16$	130 x 73	84	55	90	110	100	129	45	66
256.2174.999	25	1" x 16	130 x 73	84	55	90	110	100	129	49	76
256.2175.999	32	$1\frac{1}{4}'' \times 18$	130 x 73	84	55	90	110	100	129	61	86
256.2176.999	40	$1\frac{1}{2}'' \times 19$	130 x 73	84	55	90	110	100	129	66	97
256.2177.999	50	2" x 20	130 x 73	84	55	90	110	100	129	72	112
256.2178.999	65	$2\frac{1}{2}'' \times 22$	168 x 95	107	-	76	102	145	-	103	141
256.2179.999	80	3" x 25	168 x 95	107	-	76	102	145	-	114.5	159
256.2180.999	100	4" x 28	168 x 95	107	-	76	102	145	-	145	190

NovaZone Ball 3way

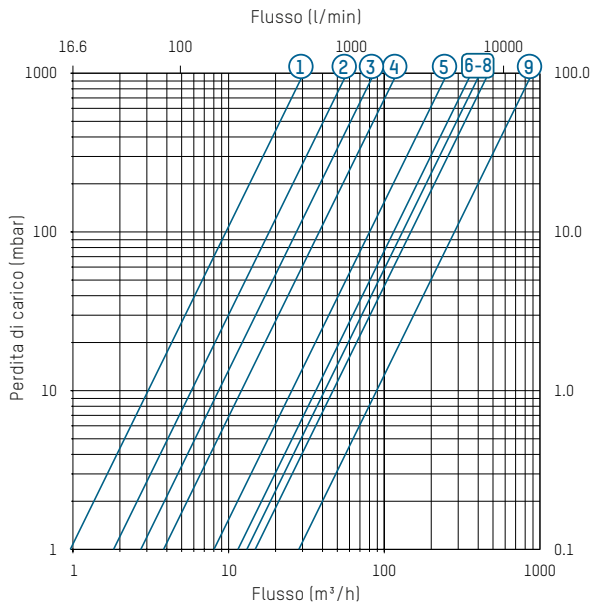
Cod.ordine	DN	Rp x P	A x B	C	D	E	F	G	H	I	L	K
256.3172.999	15	$\frac{1}{2}'' \times 14$	130 x 73	84	55	90	110	100	129	41	56	30
256.3173.999	20	$\frac{3}{4}'' \times 16$	130 x 73	84	55	90	110	100	129	45	66	35
256.3174.999	25	1" x 17	130 x 73	84	55	90	110	100	129	49	76	40
256.3175.999	32	$1\frac{1}{4}'' \times 23$	130 x 73	84	55	90	110	100	129	61	86	54
256.3176.999	40	$1\frac{1}{2}'' \times 24$	130 x 73	84	55	90	110	100	129	66	97	61
256.3177.999	50	2" x 28	130 x 73	84	55	90	110	100	129	72	112	73
256.3178.999	80	3" x 33	168 x 95	107	-	76	102	145	-	145	190	108

NOTA

Evitare la formazione di condensa nell'attuatore

DIAGRAMMI DI PERDITA DI CARICO E DI FLUSSO

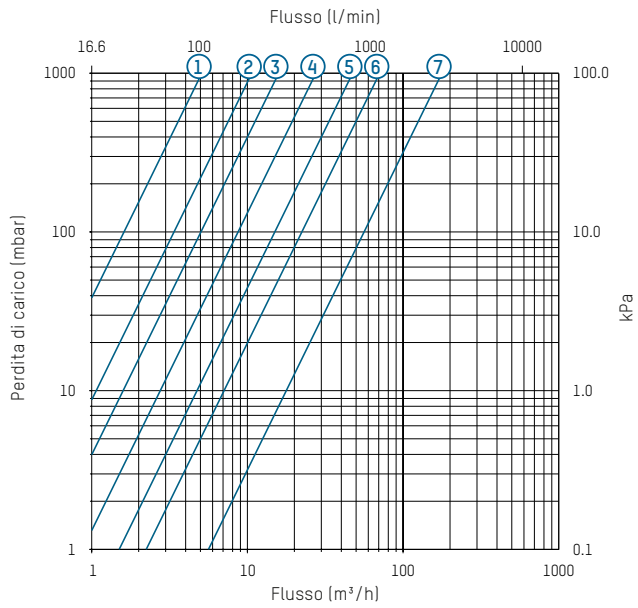
NovaZone Ball 2way



Legenda

- | | |
|----------------|----------------|
| 1 256.2172.999 | 6 256.2177.999 |
| 2 256.2173.999 | 7 256.2178.999 |
| 3 256.2174.999 | 8 256.2179.999 |
| 4 256.2175.999 | 9 256.2180.999 |
| 5 256.2176.999 | |

NovaZone Ball 3way



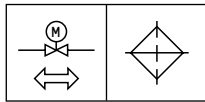
Legenda

- | | |
|----------------|----------------|
| 1 256.3172.999 | 5 256.3176.999 |
| 2 256.3173.999 | 6 256.3177.999 |
| 3 256.3174.999 | 7 256.3178.999 |
| 4 256.3175.999 | |

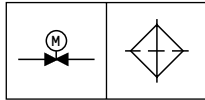
ANGOLO DI ROTAZIONE

NovaZone Ball 2way – Angolo di rotazione 90°

Posizione 0°

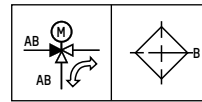


Posizione 90°

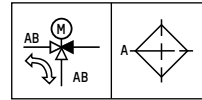


NovaZone Ball 3way – Angolo di rotazione 180°

Posizione 0°

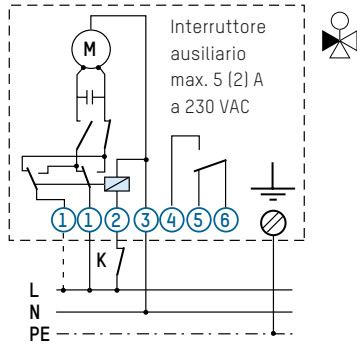
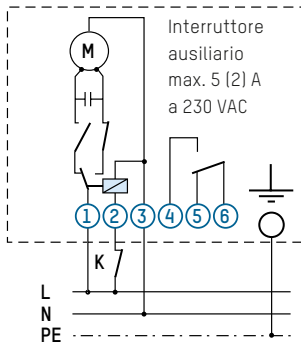


Posizione 180°

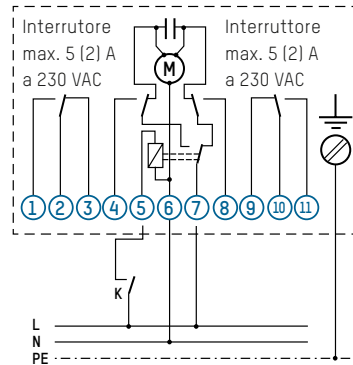


SCHEMA ELETTRICO

NovaZone Ball 2way



NovaZone Ball 3way



NOVAZONE BALL | RUBINETTO A SFERA MOTORIZZATO

PEZZI DI RICAMBIO



MOTORE PER RUBINETTO A SFERA DA ½" – 2"

Cod.ordine	Da usare per
298.5625.999	NovaZone Ball 2way
298.5635.999	NovaZone Ball 3way

MOTORE PER RUBINETTO A SFERA DA 2½" – 4"

Cod.ordine	Da usare per
298.5626.999	NovaZone Ball 2way
298.5636.999	NovaZone Ball 3way

Rubinetti a sfera su richiesta