

Macchina/Machine

Denominazione/Denomination

M 225 M4;6 Spec. con Gruppo morsett. in ghisa entrate linea M63x1,5

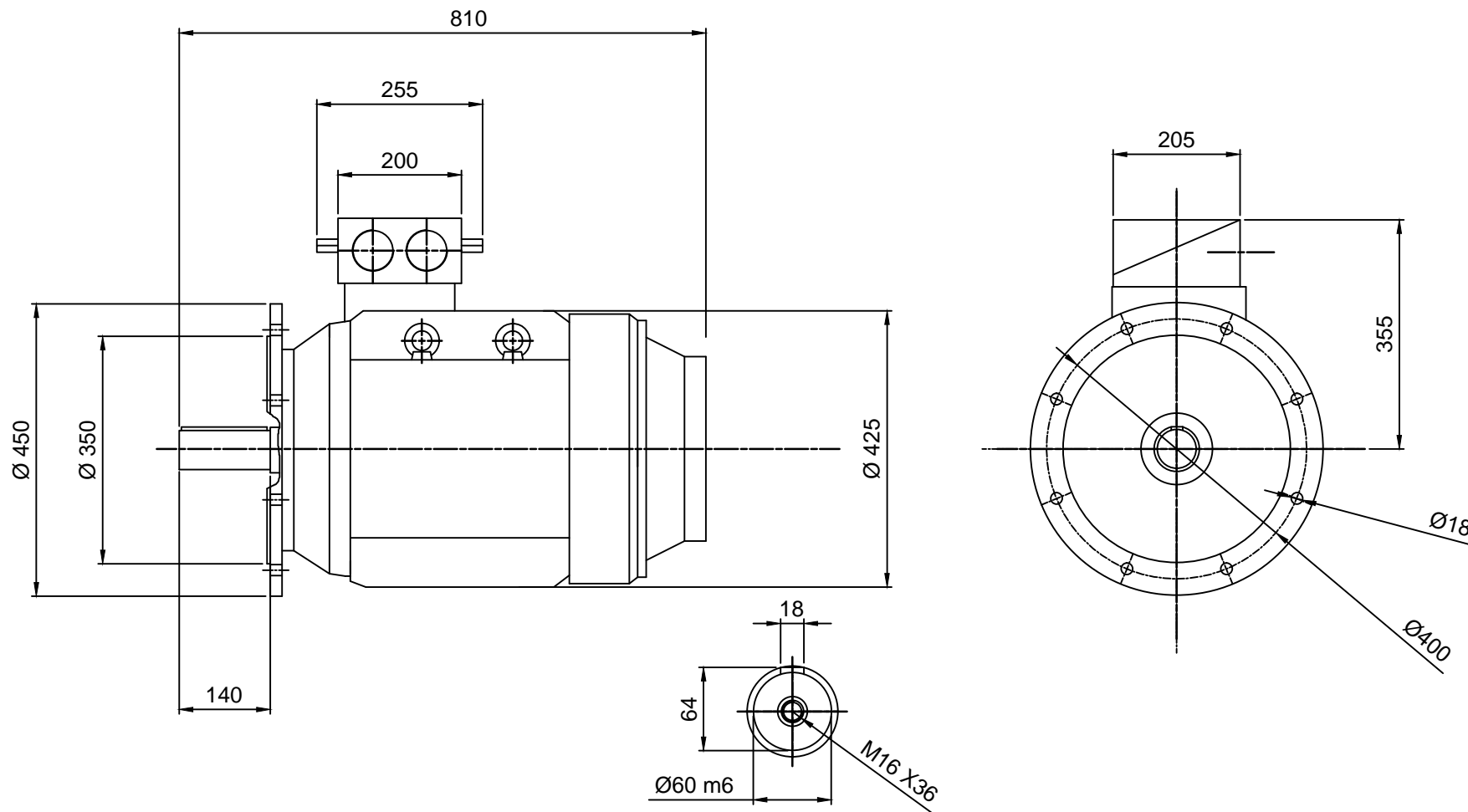
Scala
Scale

/

Pezzi
Pieces

/

Materiale/Tratt.termico
Material/Thermal treatment



DATA MODIFICA MODIFY DATE			Approvazione Approval	M. Olivero	Data Date	08/02/99	Modello Model	/	Rev. 0
			Controllo Check	M. Olivero	Data Date	08/02/99			
			Emissione Emission	M. Olivero	Data Date	08/02/99	Disegno Drawing	E6700449	

Quote senza indicazione di tolleranza; Grado di precisione medio UNI 5307 / Quota with tolerance indications; Medium preciseness degree UNI 5307