

# LS111FA

## MISURATORE DI DISTANZA LASER CLASSE 2

USCITA ANALOGICA E SOGLIA DI ALLARME PROGRAMMABILI  
RS232 - RS422 - Profibus DP

Varianti:  
LS112FA - LS121FA - LS122FA



<http://www.fae.it/cms/ls111fa>

# LS11FA

La serie LS11 - 12 FA è stata progettata e realizzata per misure di distanza nel campo da 0,1m fino a 100m su target naturali e da 0,1 a 150 m su riflettore. La misura viene effettuata utilizzando la tecnica della differenza tra la fase di emissione e quella di ritorno.

L'installazione e il montaggio sono semplificati al massimo. L'alimentazione può andare da 10 a 30 Vcc, con assorbimento molto ridotto. Per il montaggio sono previsti 4 fori filettati M6. Il puntamento è immediato, grazie allo spot in luce rossa visibile.

L'interfaccia seriale RS422 consente di portare il segnale digitale a lunghe distanze. Il connettore posteriore ospita il collegamento dell'alimentazione e dei segnali.

Sono previste una uscita analogica 4-20mA ed una soglia di allarme programmabili sull'intero campo di misura.

## Caratteristiche salienti:

LASER classe 2, rosso visibile, 1 mW

Campo di misura 100 m

Distanza minima 100 mm

Risoluzione 0,1 mm

Ripetibilità  $\pm 0,5$  mm

Frequenza di campionamento fino a 50 Hz per LS121FA - LS122FA, 10 Hz per LS111FA – LS112FA

Custodia in alluminio, IP65

Input di trigger per comando esterno di misura

Interfaccia RS232 / RS422

Interfaccia Profibus DP a richiesta

Uscita analogica 4 – 20mA programmabile

Uscita digitale 1 x 0,5 A con isteresi programmabile

Alimentazione 10 - 30 Vcc

# LS111FA

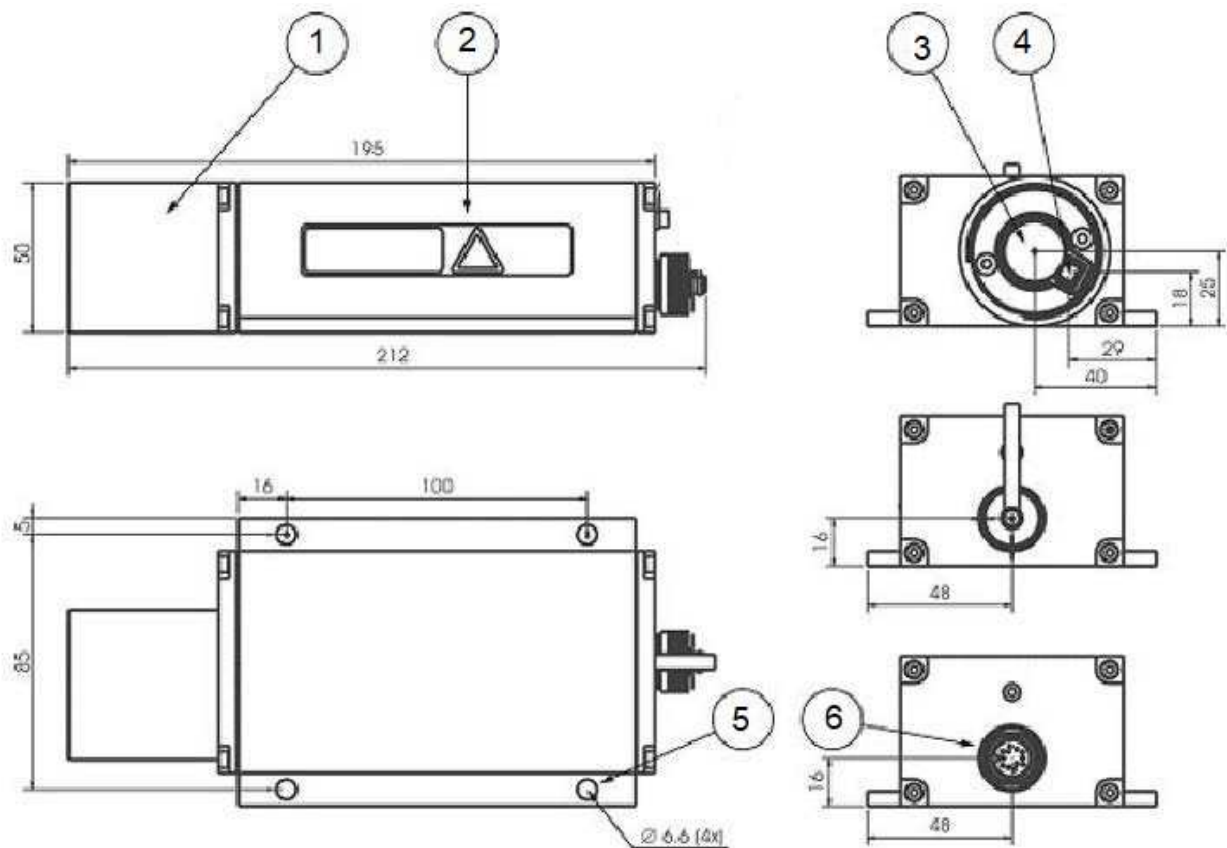
## Caratteristiche tecniche principali:

<b>Classe laser</b>	Laser classe 2 - 650nm - IEC825-1/EN60825
<b>Potenza laser</b>	<1mW
<b>Angolo di divergenza</b>	0,6mrad
<b>Diametro spot</b>	<6mm a 10m <30mm a 50m <60mm a 100m
<b>Campo di misura</b>	0,1 - 100m su superfici chiare fino a 150m su catarifrangente
<b>Risoluzione</b>	0,1mm
<b>Precisione assoluta</b>	±2mm (migliorabile in base all'utilizzo)
<b>Ripetibilità</b>	±0,5mm
<b>Frequenza di campionamento</b>	10Hz su superfici chiare (LS111FA - LS112FA) 50Hz su superfici chiare (LS121FA - LS122FA)
<b>Max velocità del target</b>	5m/s (solo per LS121FA - LS122FA)
<b>Max accelerazione del target</b>	2,5m/s <sup>2</sup> (solo per LS121FA - LS122FA)
<b>Connesione</b>	Connettore 12 poli M18
<b>Alimentazione</b>	10 - 30Vcc
<b>Consumo</b>	<1,5W
<b>Interfaccia seriale</b>	RS232 LS111FA - LS121FA RS422 LS122FA - LS112FA 9600 / 38400 8,n,1 ASCII
<b>Uscita digitale</b>	HIGH = Vcc - 2V ; LOW <2V Carico max 500mA Impostabile su tutto il campo di misura Isteresi configurabile
<b>Uscita analogica</b>	4 - 20mA impostabile su tutto il campo di misura Resistenza di carico <T 500Ohm Deviazione di temperatura 50ppm/K
<b>Trigger input</b>	Tensione di trigger 3 - 24Vcc Tensione di soglia 1,5Vcc Durata dell'impulso min. 1ms Ritardo impostabile 0 - 9999ms Fronte di salita / discesa impostabile
<b>Temperatura di funzionamento</b>	-10 °C +60 °C
<b>Temperatura di stoccaggio</b>	-20 °C +70 °C
<b>Protezione ambiente</b>	IP65

# LS111FA

## Costruzione

Il misuratore di distanza a laser LS111FA viene fornito con un connettore M18 ed il relativo cavo d'interfaccia lungo 2 metri, 4 viti di fissaggio e il manuale d'uso (inglese o italiano) in una robusta scatola di cartone e gommapiuma ideale per il trasporto.



*Fig. 2 - Disegno tecnico*

- 1 Tubo di protezione sul fronte
- 2 Custodia
- 3 Ottica di ricezione laser
- 4 Ottica d'emissione laser
- 5 Fori di fissaggio (4x)
- 6 Connettore 12 poli M18

# LS111FA

## Accessori

- **LS-Xx**

Software di parametrizzazione con funzioni grafiche



- **CRA-LS111**

Custodia di raffreddamento ad aria per laser serie LS111FA



- **CRF-LS111**

Custodia di raffreddamento ad acqua + aria per laser serie LS



- **LS111FA Ex**

esecuzione EExd II CT6 comprovante le norme:  
EN 50014, EN 50018 e EN 50281-1-1 (omologato ATEX)

