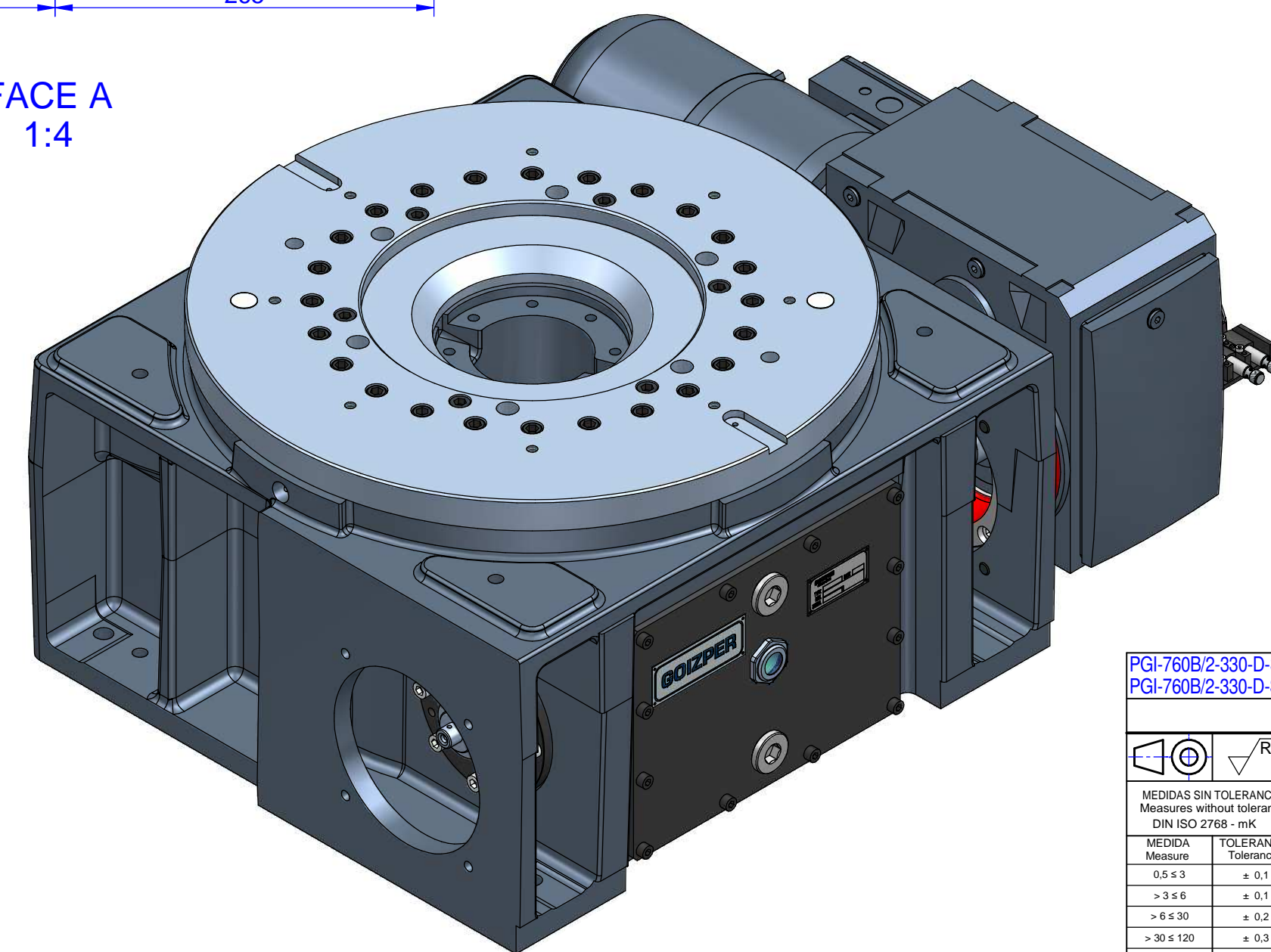
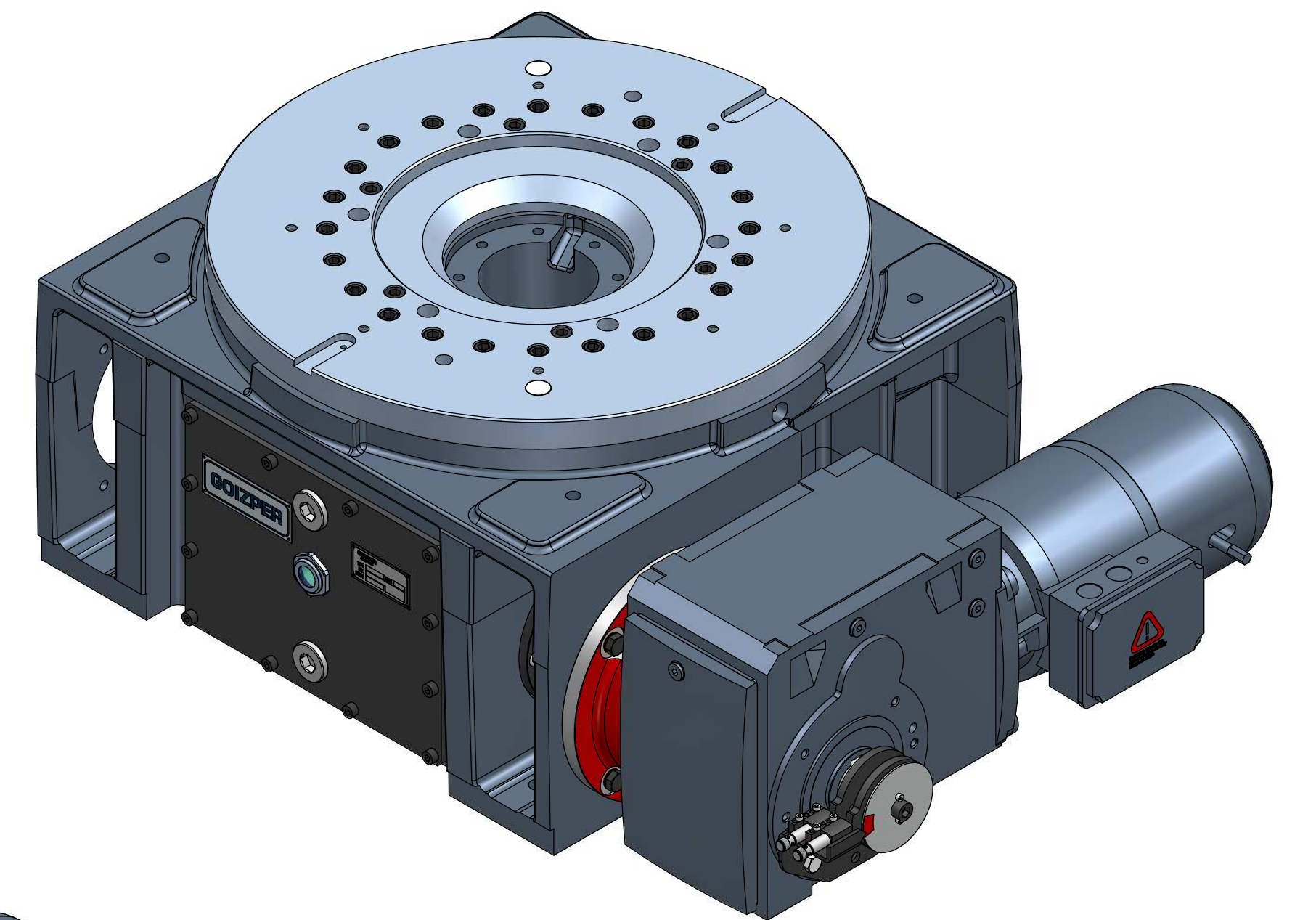


FACE A  
1:4

Reducteur Moteur Frein NORD  
SK9032.1 90S/4 - 1.27 KW BRE10/HL3  
R= 1/158.74 - Position M3 - DR - 1675 rpm  
Redresseur: GHE 40L - 460V AC mono  
265/460V tri 60Hz  
Cf=10 Nm - IP55 - BAB 3/1  
Ventilateur lourd Z



PGI-760B/2-330-D-SM25 E1E		PGI-760B/2-330-D-SM25 E1E		700	
DENOMINACIÓN		MATERIAL		TRATAMIENTO	
Name		Material		Treatment	
MODIFICACIÓN		FECHA		NOMBRE	
Change		Date		Name	
MEDIDAS SIN TOLERANCIA		FIRMA		PESO	
Measures without tolerance		Signature		Weight	
DIN ISO 2768 - mK		APROBADO		DATE	
Approved		I.Y.		Date	
MEDIDA		TOLERANCIA		PLANO Nº	
Measure		Tolerance		Drawing No.	
0.5 a 3	± 0.1			77159185	
> 3 a 6	± 0.1			ESCALA	
> 6 a 30	± 0.2			Scale	
> 30 a 120	± 0.3			1:3.33	
> 120 a 400	± 0.5			PGI	
> 400 a 1000	± 0.8			PGI	