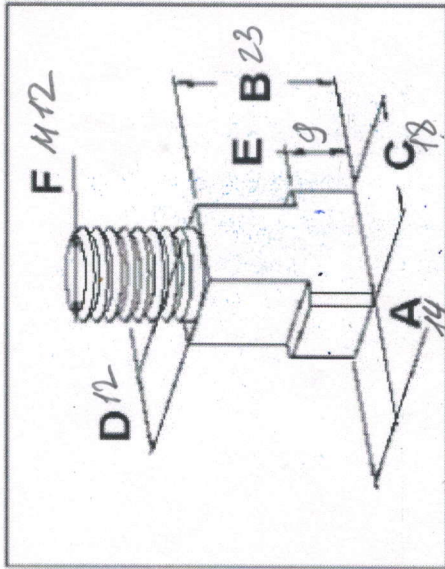
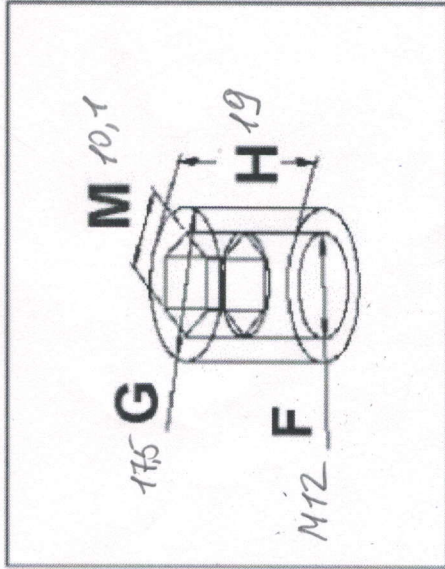


MATERIALE / material :
38NCD4



TIPO / type I



TIPO / type II

MANDRINI / chucks : BERG

CODICE code	Ø MAND chuck	A	B	C	D	E	F	G	H	M	KG	SERIE / model
TS09	I	10	17,3	13	8	7	M9x1	-	-	-	0,009	KH110
TM09/1	II	-	-	-	-	-	M9x1	13	13	6,1	0,002	
TS10	I	13	20,3	16	10	9,3	M10	-	-	-	0,04	KH140 KH160
TM10/1	II	-	-	-	-	-	M10	16	16	8,1	0,02	
TS12	I	14	23,2	18	12	9	M12	-	-	-	0,06	KH175 KH200
TM12/1	II	-	-	-	-	-	M12	17,5	19	10,1	0,02	
TS16	I	18	26,7	24	16	12	M16	-	-	-	0,11	KH250 KH315
TM16/1	II	-	-	-	-	-	M16	24,5	25	14,1	0,05	
TS20	I	25	32,7	30	20	16	M20	-	-	-	0,22	KH400 KH500
TM20/1	II	-	-	-	-	-	M20	32	32	17,1	0,12	KH630