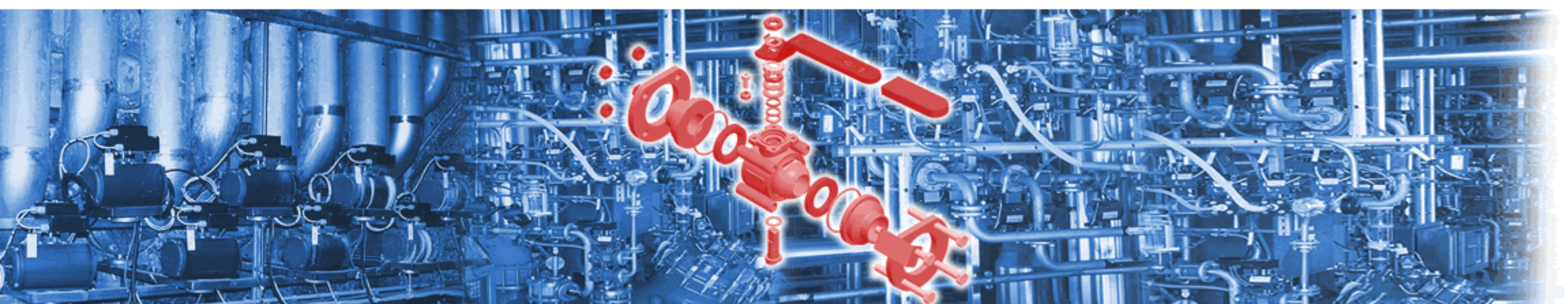


### Robinet 3 pièces

DN 08 à 200  
PN 100 / PN 16  
Passage intégral ou réduit  
Brides tournantes  
Platine ISO

### 3-piece ball valve

1/4" to 8"  
PN 100 / PN 16  
Full or reduced bore  
Loose ends system  
ISO top flange



## ○ Avantages

## ○ Features and Benefits

### Robinet 3 pièces / 3-piece ball valve

#### ● **La bride tournante**

##### Une plus grande facilité d'installation:

- Prémontage simplifié
- Positionnement automatique

##### Une garantie totale d'étanchéité:

- Pas de défaut d'alignement

##### Un gain de temps au montage:

- 30% par rapport à une solution classique

##### Une liberté d'orientation totale:

- Rotation à 360° autour de la tuyauterie

#### ● **La boîte kit**

##### Une grande flexibilité d'utilisation:

- Raccordement, type de passage et matériaux au choix

##### Une solution économique:

- Pas de démontage avant soudure
- Corps livrés seuls en maintenance
- Optimisation des stocks

##### Une sécurité totale:

- Robinet protégé et pré-emballé
- Pas de perte de composants lors de l'installation
- Instructions de montage mentionnées systématiquement

#### ● **Les embouts usinés**

##### Un choix plus large de réalisation:

- Tous types de raccordement disponibles

##### Une rapidité d'expédition accrue:

- Délais de fabrication réduits

##### Une solution compétitive:

- Mode de fabrication plus économique

##### Des réalisations spécifiques selon vos besoins:

- Rugosité, matériaux et dimensions spécifiques sur demande

#### ● **Rotating flange**

##### Easier installation:

- Easy pre-assembly
- Self positioning

##### Full seal guarantee:

- No misalignment

##### Quicker assembly time:

- 30% time saving

##### Complete positional freedom:

- 360° rotation around the pipe

#### ● **Kit box packing**

##### Greater flexibility:

- Large choice of connections and materials

##### Cost-effective solution:

- No dismantling before welding
- Only body supplied for maintenance
- Stock optimization

##### Total safety:

- Protected and pre-packed valve
- While installation no risk to lose components
- Installation instructions delivered with valves

#### ● **Turn machined ends**

##### Larger manufacturing choice:

- All type of connections available

##### Faster dispatch time:

- Short production delivery time

##### Competitive solution:

- Economical production method

##### Customized solution:

- Specific materials, dimensions and rugosity upon request



Boîte kit  
Kit box packing



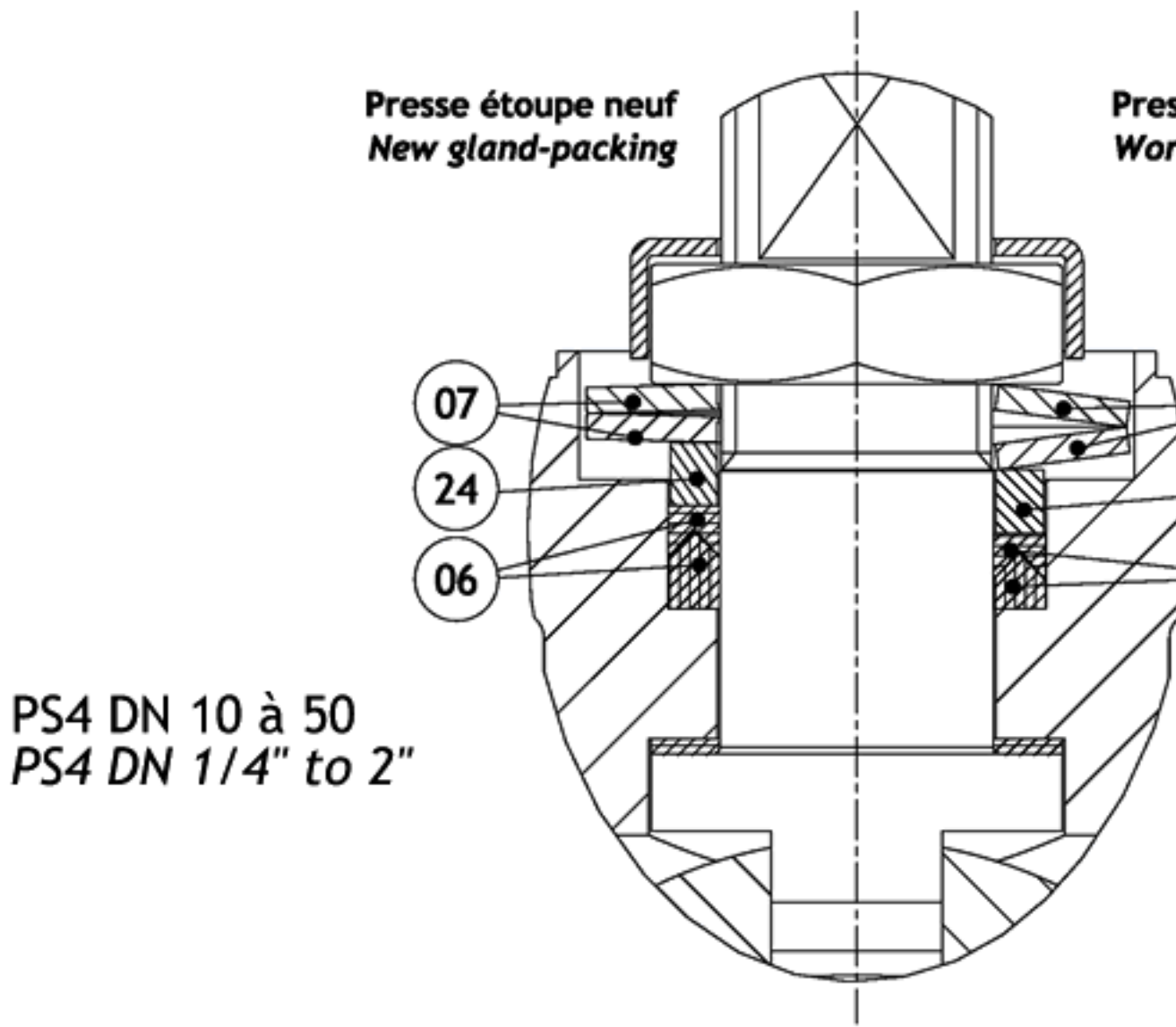
Brides de corps tournantes  
Rotating body flanges



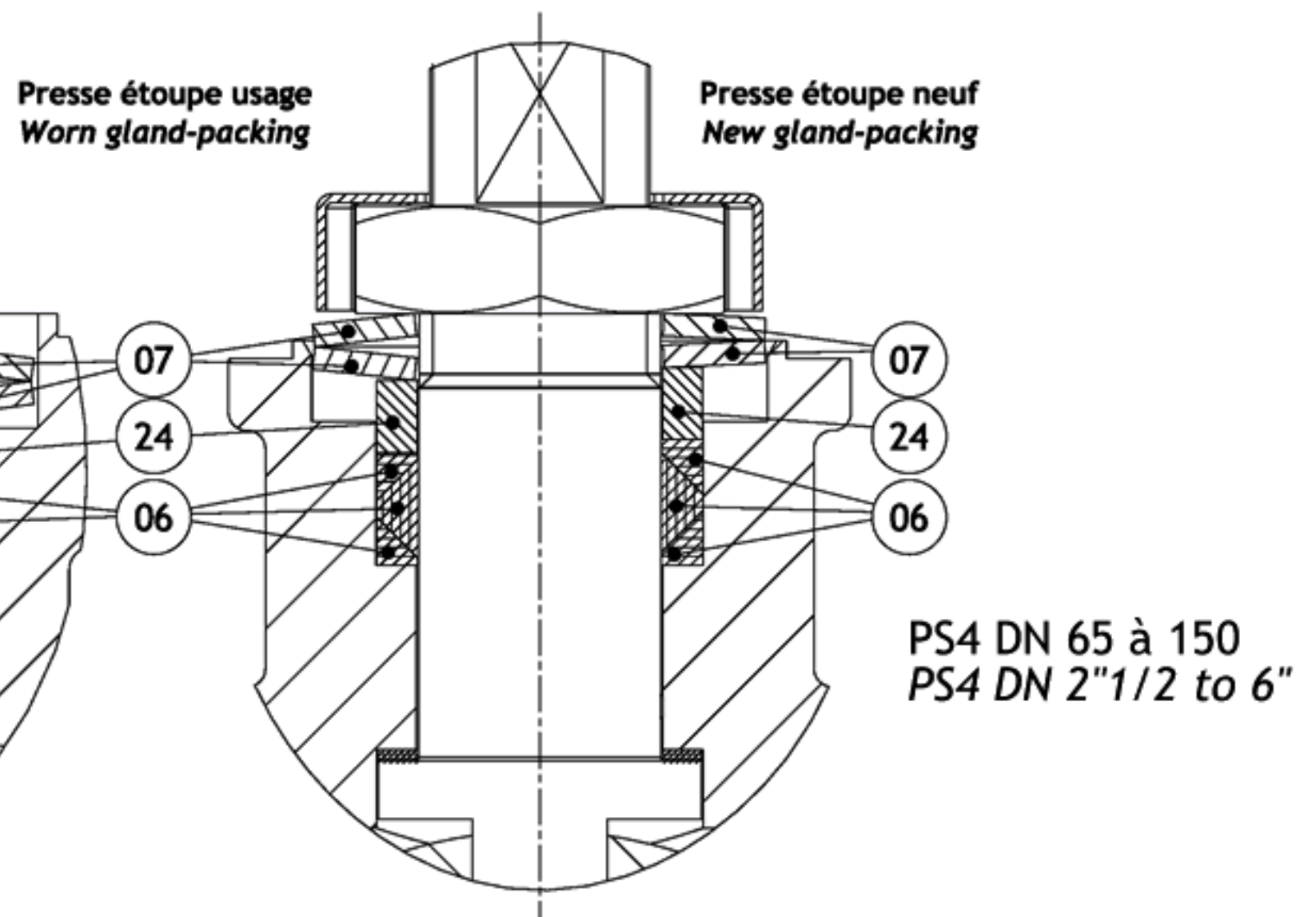
Embouts usinés  
Turn machined ends

## ○ Presse-étoupe

## ○ Gland-packing



PS4 DN 10 à 50  
PS4 DN 1/4" to 2"



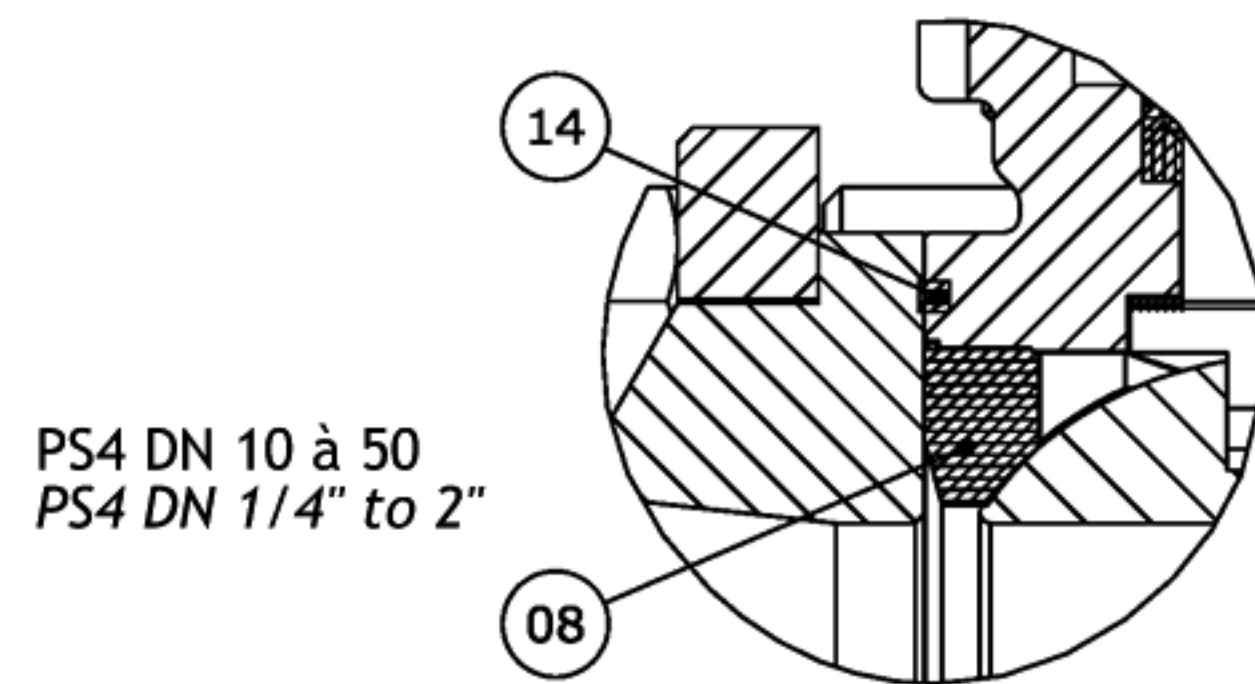
PS4 DN 65 à 150  
PS4 DN 2"1/2 to 6"

- Rattrapage de jeu de la garniture (6) par les rondelles ressort (7). Le fouloir (24) "garde ses cotes"
- Antistatique suivant ISO 7121, NF EN 1983
- Platine NF EN ISO 5211
- Conception suivant NF EN 12516-1, DIN 3841, ANSI B16.34
- Presse étoupe agréé TA-LUFT pour prévenir les émanations fugitives

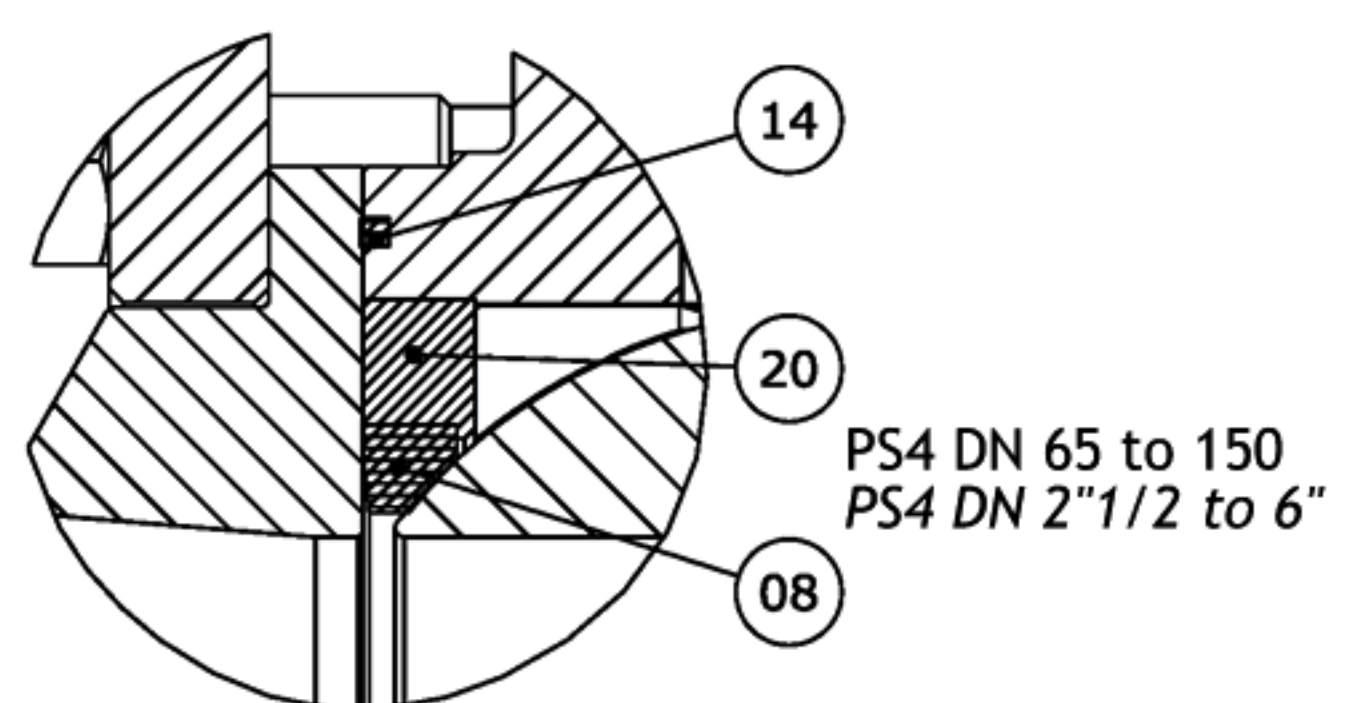
- Double chevron gland packing (6) with spring washers (7) for wear compensation
- Antistatic gland packing according to ISO 7121, NF EN 1983
- NF EN ISO 5211 top flange
- Design according NF EN 12516-1, DIN 3841, ANSI B16.34
- Gland packing tested according TA-LUFT to avoid fugitive emissions

## ○ Sièges et joints de corps

## ○ Seats and body seals



PS4 DN 10 à 50  
PS4 DN 1/4" to 2"



PS4 DN 65 to 150  
PS4 DN 2"1/2 to 6"

- Joints de corps encastrés (14)
- Diamètre intérieur des sièges (08) non dépassant dans le passage du fluide:
  - Protection contre l'emportement des sièges.
- Forme des sièges conçue pour garantir des couples de manœuvre réduits:
  - Optimisation de la motorisation
  - Rep.20 supports de siège:
  - Version standard: PTFE 25% verré
  - Version PM4 et PP4: inox

- Encapsulated body seals (14)
- Internal seats (08) diameter 0out of media flow:
  - Seats can't be brought away by the flow.
- Seats shape designed to ensure reasonable operating torques:
  - Actuator optimisation
  - Rep 20 seat holder:
  - Standard version: 25% glass filled PTFE
  - PM4 and PP4 version: S.Steel

## Etanchéité

## Sealing

- Conformément aux exigences de la Directive 97/23/CE DESP, tous nos robinets subissent des examens tout au long de la fabrication et une épreuve finale qui comprend un essai à la résistance à la pression sous forme d'un essai de pression hydrostatique. Nos essais sont réalisés suivant les normes ISO 5208 et NF EN 12266-2 norme harmonisée visant à la conformité de la Directive DESP.

- According to Pressure equipment Directive (PED) 97/23/CE, all our ball valves are controlled while the production process. A final hydrostatic pressure test is achieved before dispatch or warehousing.

Our tests are conducted according to ISO 5208 standard. This standard is the international harmonization of national standard.

### Pression d'essai d'étanchéité de l'obturateur Test pressure of the ball sealing

| DN Size    | PN                           | Essais d'étanchéité pneumatique de l'obturateur<br>Pneumatic ball test | Durée mini de l'essai (s)<br>Minimum test duration |
|------------|------------------------------|--|--|
|            |                              |  | Siège en élastomère ou en polymère<br>Soft seats   |
| =< 80/ 3"  | Toutes valeurs<br>All values | Gaz / Gas<br>6 bars (+/- 1b)   | 15s  |
| =< 100/ 4" | =< PN50                      |  |  |
| =< 200/ 8" |                              |  |  |

### Taux de fuite maximal admissible pour l'essai d'étanchéité de l'obturateur Maximum leakage rate acceptable for ball sealing

| Cat. A                                    | Cat. B                                    | Cat. C                                 | Cat. D                                  |
|---|---|--|---|
| Aucune fuite durant l'essai<br>No leakage | 0,03 mm <sup>3</sup> /s x DN<br>(Gaz/Gas) | 3 mm <sup>3</sup> /s x DN<br>(Gaz/Gas) | 30 mm <sup>3</sup> /s x DN<br>(Gaz/Gas) |

### Durée minimale des essais de l'enveloppe Minimum test duration of the body sealing

| DN Size       | Durée mini de l'essai (s)<br>Minimum test duration (s) | Pression d'essai (20 °C)<br>Pressure test |
|---------------|--|---|
| =< 50/ 2"     | 15s  | 1,5 x PN                                  |
| =< 65/ 2"1/2" | 60s  |   |
| =< 200/ 8"    | 60s  |   |

## Tenue au vide

De par leur conception et notre expérience, nos robinets 3 pièces et 2 pièces ne doivent pas excéder 10<sup>-3</sup> mb.(0,001 mb).

En fonction du type d'essais d'étanchéité réalisés, il pourra s'avérer nécessaire de changer les sièges après test.

## Vacuum resistance

According to our experience, 3-piece ball valves and split-body design must not be used on vacuum application below 10<sup>-3</sup> mbar (0.001 mbar).

According to the sealing test conducted, it might be necessary to replace the seats afterwards.

**Série PS4  
PS4 serie**



**Passage intégral - Full bore**

| DN  | Size  | ΔP=1 bar               | ΔP=0,001 bar                     |
|-----|-------|------------------------|----------------------------------|
|     |       | Kv (m <sup>3</sup> /h) | débit / flow (m <sup>3</sup> /h) |
| 8   | 1/4"  | 6                      | 0,19                             |
| 12  | 3/8"  | 8                      | 0,25                             |
| 15  | 1/2"  | 13                     | 0,40                             |
| 20  | 3/4"  | 26                     | 0,81                             |
| 25  | 1"    | 46                     | 1,47                             |
| 32  | 1"1/4 | 82                     | 2,59                             |
| 40  | 1"1/2 | 120                    | 3,81                             |
| 50  | 2"    | 223                    | 7,07                             |
| 65  | 2"1/2 | 423                    | 13,37                            |
| 80  | 3"    | 617                    | 19,52                            |
| 100 | 4"    | 1154                   | 36,49                            |
| 125 | 5"    | 1883                   | 59,56                            |
| 150 | 6"    | 2844                   | 89,95                            |

**Passage réduit - Reduced bore**

| DN  | Size  | ΔP=1 bar               | ΔP=0,001 bar                     |
|-----|-------|------------------------|----------------------------------|
|     |       | Kv (m <sup>3</sup> /h) | débit / flow (m <sup>3</sup> /h) |
| 15  | 1/2"  | 8                      | 0,25                             |
| 20  | 3/4"  | 13                     | 0,40                             |
| 25  | 1"    | 26                     | 0,81                             |
| 32  | 1"1/4 | 46                     | 1,47                             |
| 40  | 1"1/2 | 82                     | 2,59                             |
| 50  | 2"    | 120                    | 3,81                             |
| 65  | 2"1/2 | 223                    | 7,07                             |
| 80  | 3"    | 397                    | 12,56                            |
| 100 | 4"    | 560                    | 17,71                            |
| 125 | 5"    | 942                    | 29,80                            |
| 150 | 6"    | 1433                   | 45,32                            |
| 200 | 8"    | 2011                   | 63,60                            |

● Coefficient de débit SI:Kv

$$Kv = Q \cdot \sqrt{d/\Delta P} \text{ exprimé en m}^3/\text{h}$$

ΔP = perte de charge en bar

Q = débit volumique exprimé en m<sup>3</sup>/h

d = densité du fluide par rapport à l'eau

$$\Delta P = d(Q/Kv)^2 \text{ exprime la puissance}$$

$$Q = Kv \cdot \sqrt{\Delta P/d}$$

● Flow coefficient SI:Kv

$$Kv = Q \cdot \sqrt{d/\Delta P} \text{ in m}^3/\text{h}$$

ΔP = pressure drop in bar

Q = flow in volum in m<sup>3</sup>/h

d = density / water

$$\Delta P = d(Q/Kv)^2$$

$$Q = Kv \cdot \sqrt{\Delta P/d}$$

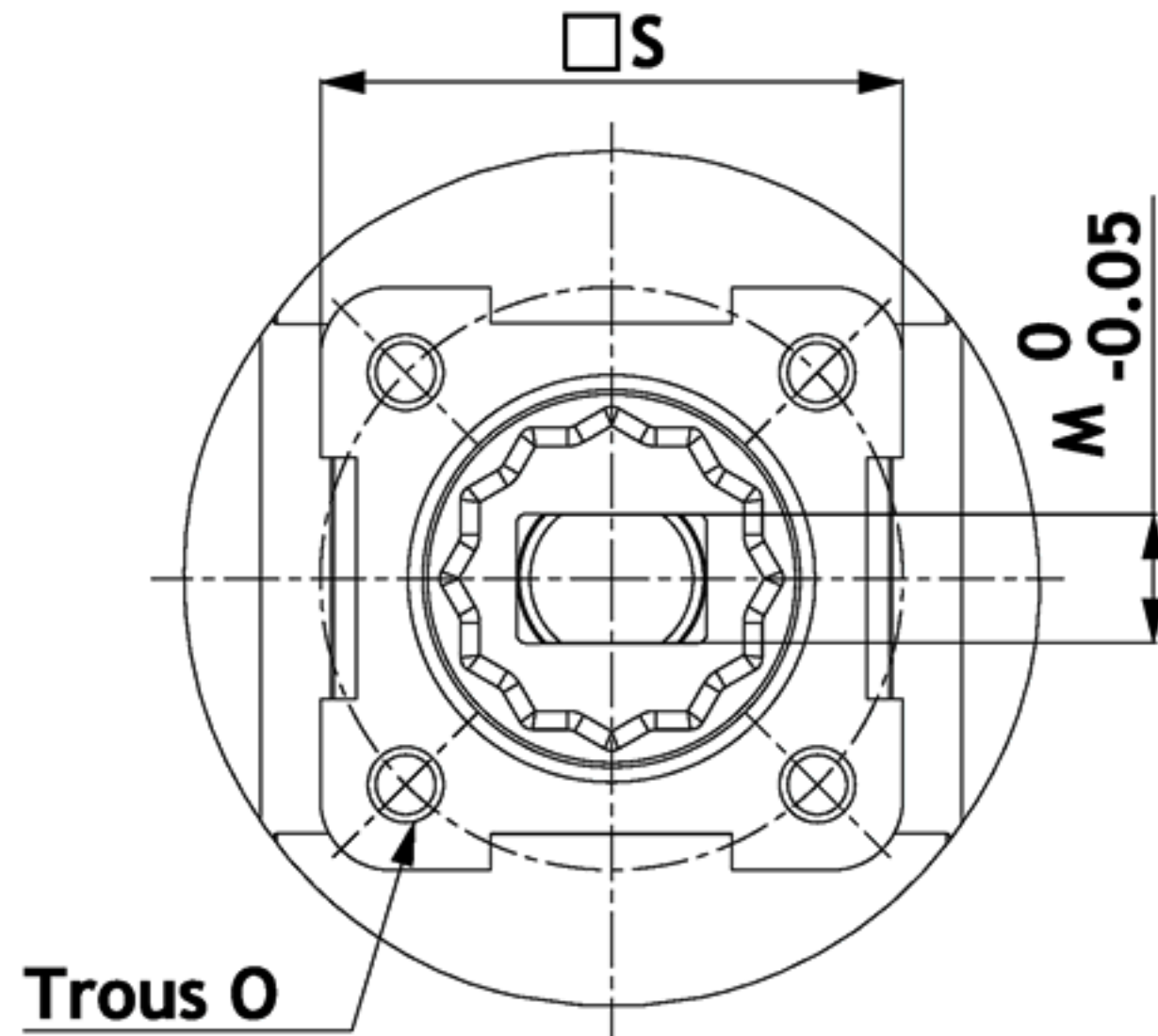
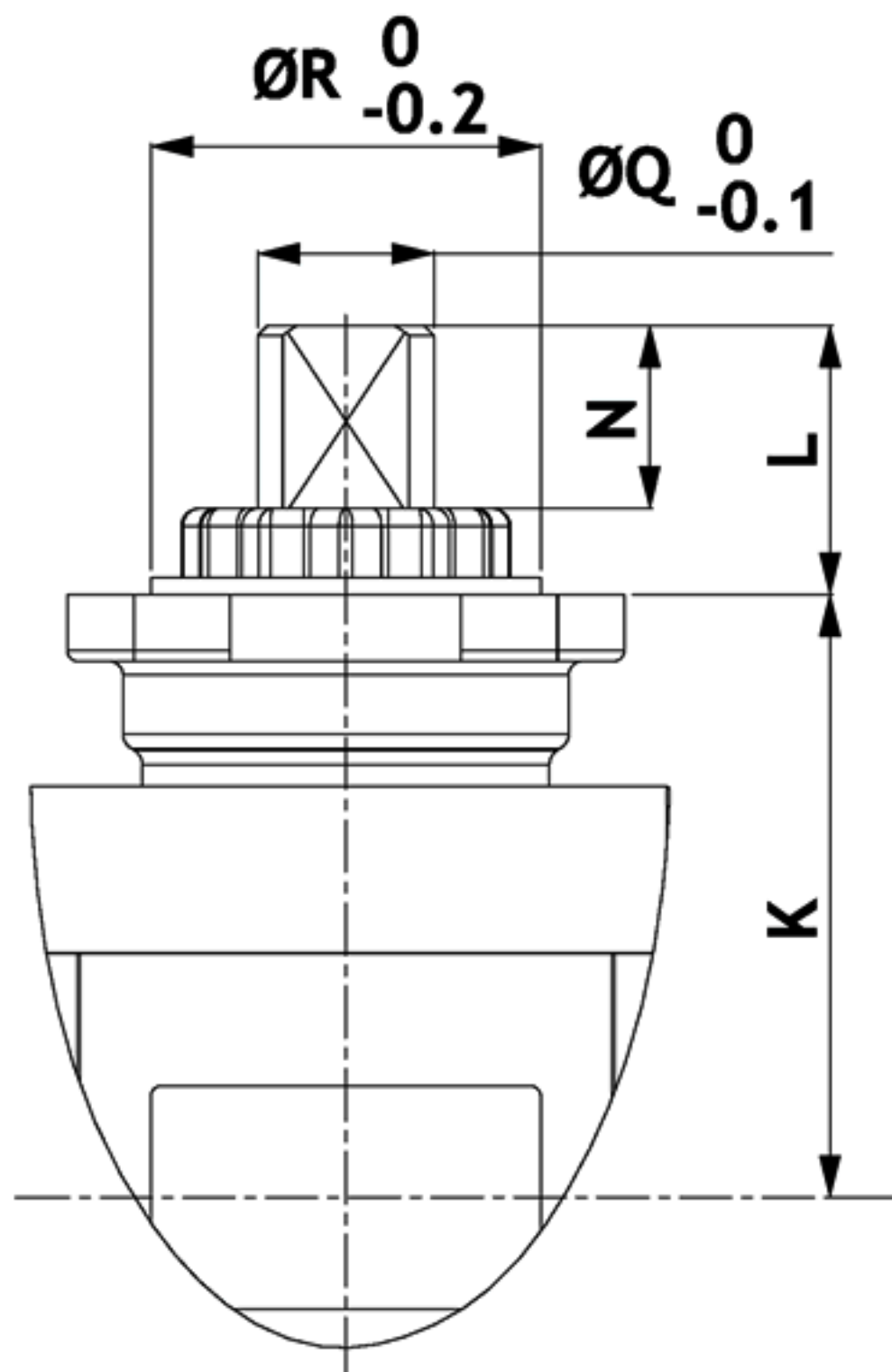
## ○ Dimensions sortie d'axe

## ○ Stem & top flange dimensions

DN 08 à 50

PS4

DN 1/4" to 2"



| DN Size      |                | ISO 5211 |       | K   | L    | M <sup>0</sup><br>-0,05 | N  | ØO   | ØQ <sup>0</sup><br>-0,1 | ØR <sup>0</sup><br>-0,2 | S     |    |
|--------------|----------------|----------|-------|-----|------|-------------------------|----|------|-------------------------|-------------------------|-------|----|
| Nominal Full | Réduit Reduced |          |       |     |      |                         |    |      |                         |                         |       |    |
| 10           | 1/4"-3/8"      | 15       | 1/2"  | F03 | 27,5 | 7                       | 6  | 3,6  | 4xM5 / Ø36              | 9,8                     | 25    | 36 |
| 15           | 1/2"           | 20       | 3/4"  | F03 | 31   | 13,4                    | 6  | 8,7  | 4xM5 / Ø36              | 9,8                     | 25    | 36 |
| 20           | 3/4"           | 25       | 1"    | F04 | 37,9 | 18,4                    | 8  | 12,6 | 4xM5 / Ø42              | 11,8                    | 29,95 | 42 |
| 25           | 1"             | 32       | 1"1/4 | F04 | 42   | 18,4                    | 8  | 12,6 | 4xM5 / Ø42              | 11,8                    | 29,95 | 42 |
| 32           | 1"1/4          | 40       | 1"1/2 | F05 | 54   | 24,2                    | 11 | 16,2 | 4xM6 / Ø50              | 15,8                    | 34,95 | 50 |
| 40           | 1"1/2          | 50       | 2"    | F05 | 59   | 24,2                    | 11 | 16,2 | 4xM6 / Ø50              | 15,8                    | 34,95 | 50 |
| 50           | 2"             | 65       | 2"1/2 | F07 | 73   | 29,6                    | 12 | 19   | 4xM8 / Ø70              | 17,8                    | 54,95 | 69 |

## ○ Couples de manoeuvre

## ○ Operating torques

| DN | PS4 : PTFE + V      |              |              |           | PM4: PTFE + V + C   |              |              |           | PP4: PEEK           |              |              |           |
|----|---------------------|--------------|--------------|-----------|---------------------|--------------|--------------|-----------|---------------------|--------------|--------------|-----------|
|    | COUPLE / TORQUE N.m |              |              |           | COUPLE / TORQUE N.m |              |              |           | COUPLE / TORQUE N.m |              |              |           |
|    | ΔP<br>7 bar         | ΔP<br>16 bar | ΔP<br>25 bar | ΔP<br>MAX | ΔP<br>7 bar         | ΔP<br>16 bar | ΔP<br>25 bar | ΔP<br>MAX | ΔP<br>7 bar         | ΔP<br>16 bar | ΔP<br>25 bar | ΔP<br>MAX |
| 10 | 4,4                 | 4,4          | 4,4          | 5,5       | 4,4                 | 4,4          | 4,4          | 5,5       | 12,1                | 15,4         | 17,6         | 20,9      |
| 15 | 7,7                 | 7,7          | 7,7          | 13,2      | 7,7                 | 7,7          | 7,7          | 13,2      | 12,1                | 15,4         | 17,6         | 25,3      |
| 20 | 14,3                | 19,8         | 19,8         | 31,9      | 14,3                | 19,8         | 19,8         | 31,9      | 16,5                | 20,9         | 23,1         | 52,8      |
| 25 | 16,5                | 19,8         | 19,8         | 31,9      | 16,5                | 19,8         | 19,8         | 31,9      | 19,8                | 25,3         | 31,9         | 66,0      |
| 32 | 25,3                | 25,3         | 33,0         | 71,5      | 28,6                | 28,6         | 35,2         | 71,5      | 30,8                | 40,7         | 59,4         | 105,6     |
| 40 | 36,3                | 36,3         | 42,9         | 93,5      | 38,5                | 38,5         | 48,4         | 93,5      | 42,9                | 63,8         | 93,5         | 145,2     |
| 50 | 42,9                | 55,0         | 66,0         | 114,4     | 46,2                | 55,0         | 66,0         | 143,0     | 51,7                | 74,8         | 110,0        | 187,0     |

Coefficient de sécurité : 1,43 inclus  
 Sans trace de silicone, ni graisse  
 Dans les conditions ambiantes de nos ateliers

1,43 safety margin included  
 Without addition of silicone nor grease  
 Workshop ambient condition

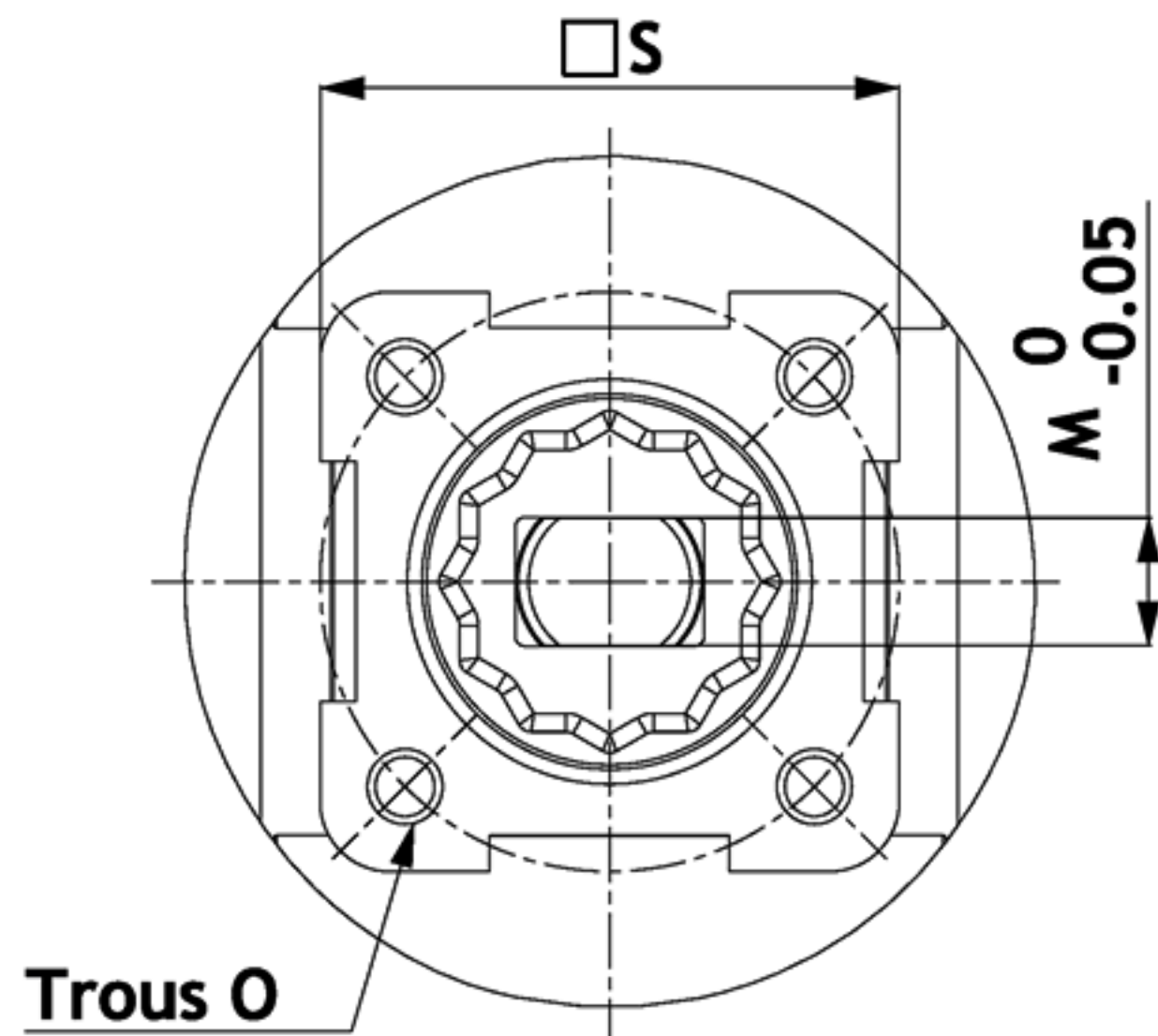
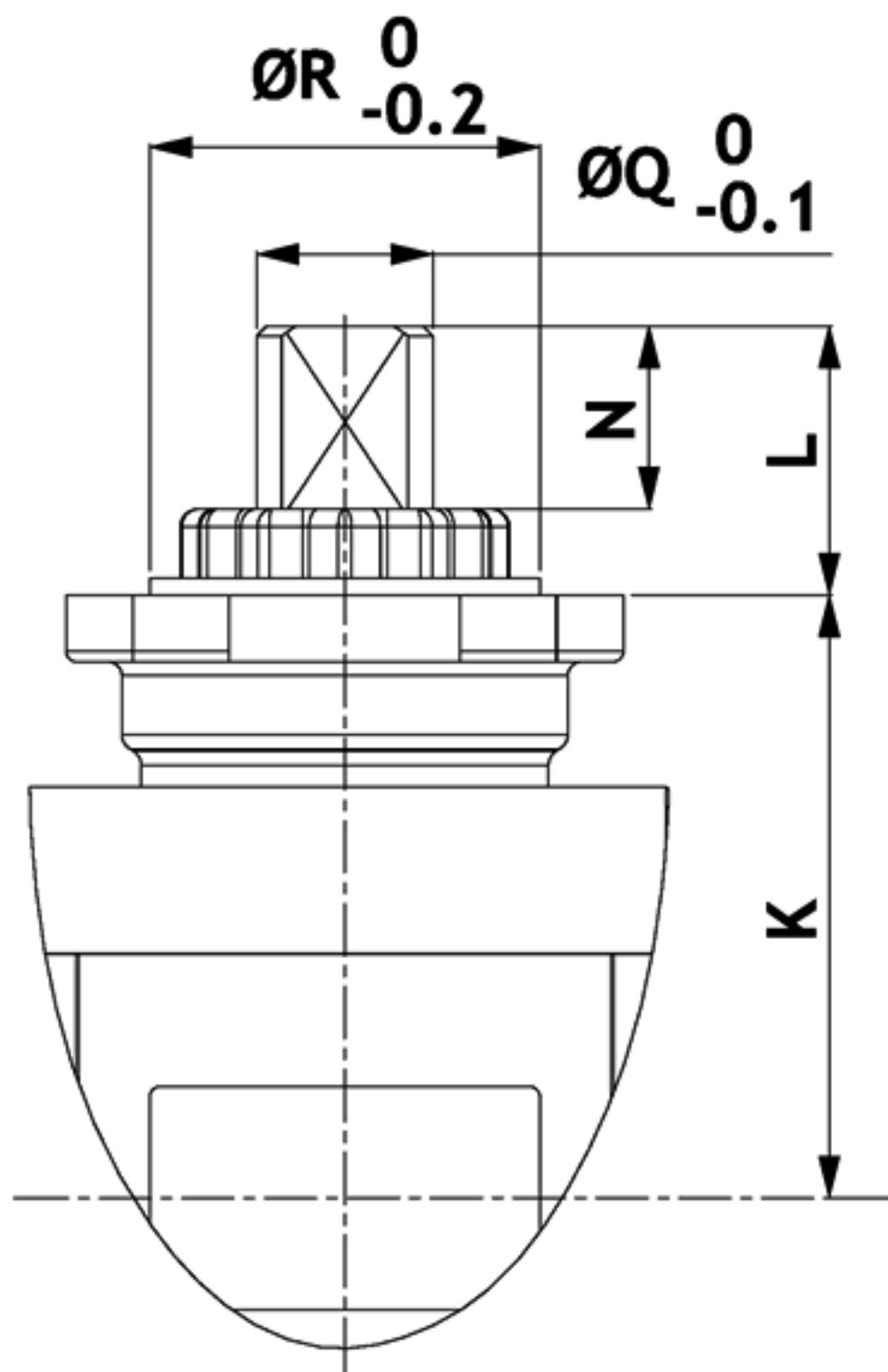
## ○ Dimensions sortie d'axe

## ○ Stem & top flange dimensions

DN 65 à 150

PS4

DN 2"1/2 to 6"



| Nominal<br>Full | DN<br>Size        |        | ISO<br>5211 | K   | L    | M<br>0<br>-0,05 | N    | ØO           | ØQ<br>0<br>-0,1 | ØR<br>0<br>-0,2 | S   |
|-----------------|-------------------|--------|-------------|-----|------|-----------------|------|--------------|-----------------|-----------------|-----|
|                 | Réduit<br>Reduced |        |             |     |      |                 |      |              |                 |                 |     |
| 65              | 2"1/2             | 80 3"  | F07         | 104 | 43,2 | 20              | 25   | 4xM8 / Ø70   | 24,5            | 54,9            | 69  |
| 80              | 3"                | 100 4" | F10         | 114 | 43,2 | 20              | 25   | 4xM10 / Ø102 | 24,5            | 69,9            | 96  |
| 100             | 4"                | 125 5" | F10         | 133 | 48,7 | 22              | 30   | 4xM10 / Ø102 | 29,3            | 69,9            | 96  |
| 125             | 5"                | 150 6" | F12         | 161 | 58,2 | 24              | 32,5 | 4xM12 / Ø125 | 36,8            | 84,9            | 119 |
| 150             | 6"                | 200 8" | F12         | 180 | 58,2 | 24              | 32,5 | 4xM12 / Ø125 | 36,8            | 84,9            | 119 |

## ○ Couples de manoeuvre

## ○ Operating torques

| DN  | PS4 : PTFE + V      |              |              |           | PM4: PTFE + V + C   |              |              |           | PP4: PEEK           |              |              |           |
|-----|---------------------|--------------|--------------|-----------|---------------------|--------------|--------------|-----------|---------------------|--------------|--------------|-----------|
|     | COUPLE / TORQUE N.m |              |              |           | COUPLE / TORQUE N.m |              |              |           | COUPLE / TORQUE N.m |              |              |           |
|     | ΔP<br>7 bar         | ΔP<br>16 bar | ΔP<br>25 bar | ΔP<br>MAX | ΔP<br>7 bar         | ΔP<br>16 bar | ΔP<br>25 bar | ΔP<br>MAX | ΔP<br>7 bar         | ΔP<br>16 bar | ΔP<br>25 bar | ΔP<br>MAX |
| 65  | 86,0                | 100,0        | 115,0        | 129,0     | 93,0                | 108,0        | 129,0        | 135,0     | 104,0               | 143,0        | 208,0        | 315,0     |
| 80  | 115,0               | 186,0        | 215,0        | 229,0     | 123,0               | 198,0        | 229,0        | 258,0     | 138,0               | 258,0        | 401,0        | 544,0     |
| 100 | 151,0               | 208,0        | 237,0        | -         | 123,0               | 223,0        | 251,0        | -         | 181,0               | 301,0        | 444,0        | -         |
| 125 | 200,0               | 258,0        | 429,0        | -         | 215,0               | 280,0        | 472,0        | -         | -                   | -            | -            | -         |
| 150 | 400,0               | 560,0        | 720,0        | -         | 429,0               | 601,0        | -            | -         | -                   | -            | -            | -         |

Coefficient de sécurité : 1,43 inclus  
 Sans trace de silicone, ni graisse  
 Dans les conditions ambiantes de nos ateliers

1,43 safety margin included  
 Without addition of silicone nor grease  
 Workshop ambient condition

Exemple:

Example:

PS4 L BW N I 025 (DN / size)

| Type de siège<br>Seats |   | Type d'embout<br>Body flange |                                    | Raccordement<br>Connection |                                      | Passage<br>Bore |                             | Matière<br>Material |  |
|------------------------|---|------------------------------|------------------------------------|----------------------------|--------------------------------------|-----------------|-----------------------------|---------------------|--|
| PA4                    | Avallon92<br>Avallon92                    | L                            | Libre<br>Loose ends                | BC                         | A bride<br>Flanged ends              | V               | Réduit<br>Reduced bore      | A                   | Acier<br>Carbon steel                  |
| PH4                    | PE Hostalen Gür<br>UHMWPE                 | T                            | Voie affleurante<br>Flush mounted  | BW                         | A souder en bout<br>Butt Welding     | N               | Nominal<br>Full bore        | I                   | Inox<br>Stainless steel<br>316L        |
| PJ4                    | Fluorosilicone<br>Special thermal fluids  | G                            | Garniture de niveau<br>Level gauge | CL                         | Clamp<br>Clamp ends                  | T               | Passage direct<br>True Bore | F                   | Taux de Ferrite bas<br>Low Ferrite <2% |
| PM4                    | Multiflon<br>PTFE + Carbon + Glass        |                              |                                    | DB                         | Double Bague<br>Compression fittings |                 |                             | U                   | Uranus B6<br>904L                      |
| PN4                    | PTFE pur<br>Pure PTFE                     |                              |                                    | FB                         | 3/8" NPSM                            |                 |                             | H                   | Hastelloy C                            |
| PP4                    | PEEK<br>PEEK                              |                              |                                    | FC                         | Fond de Cuve<br>Tank bottom          |                 |                             | J                   | Inox<br>Stainless steel<br>304L        |
| PS4                    | PTFE + 15% verre<br>15% glass filled PTFE |                              |                                    | SW                         | A souder emboité<br>Socket Welding   |                 |                             |                     |  |
| PX4                    | PTFE + Carbone<br>PTFE + Carbon           |                              |                                    | TB                         | Taraudé Briggs<br>NPT threaded       |                 |                             |                     |  |
| PY4                    | Cryogénique<br>Cryo special               |                              |                                    | TG                         | Taraudé Gaz<br>BSP threaded          |                 |                             |                     |  |
|                        |   |                              |                                    | OR                         | Soudure Orbitale<br>Orbital welding  |                 |                             |                     |  |

Sur demande:

- mixage des embouts possible
- autres matériaux
- embouts spécifiques

Upon request:

- end mix
- other material
- specific ends

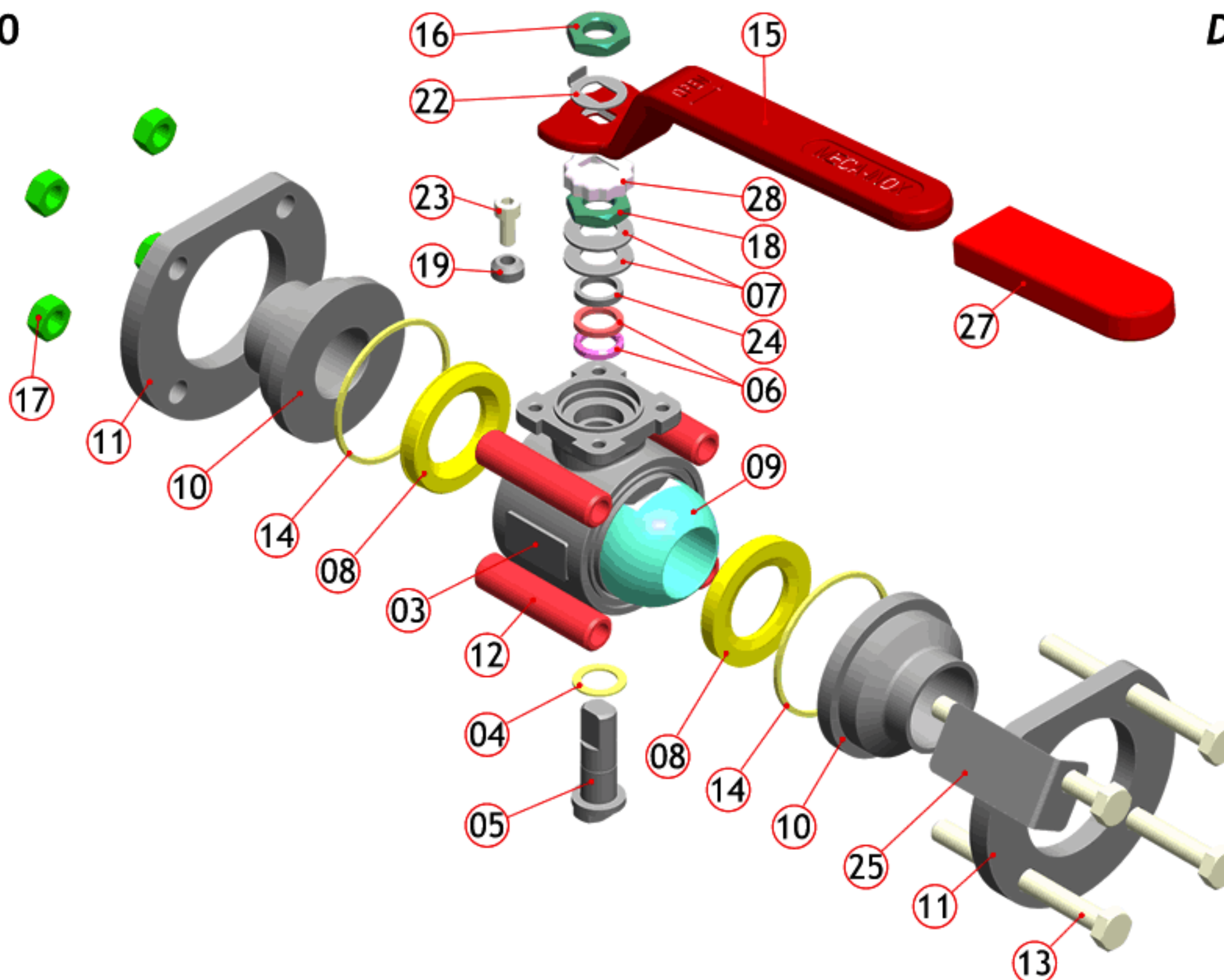


## ○ Nomenclature

DN 08 à 50

## ○ Components

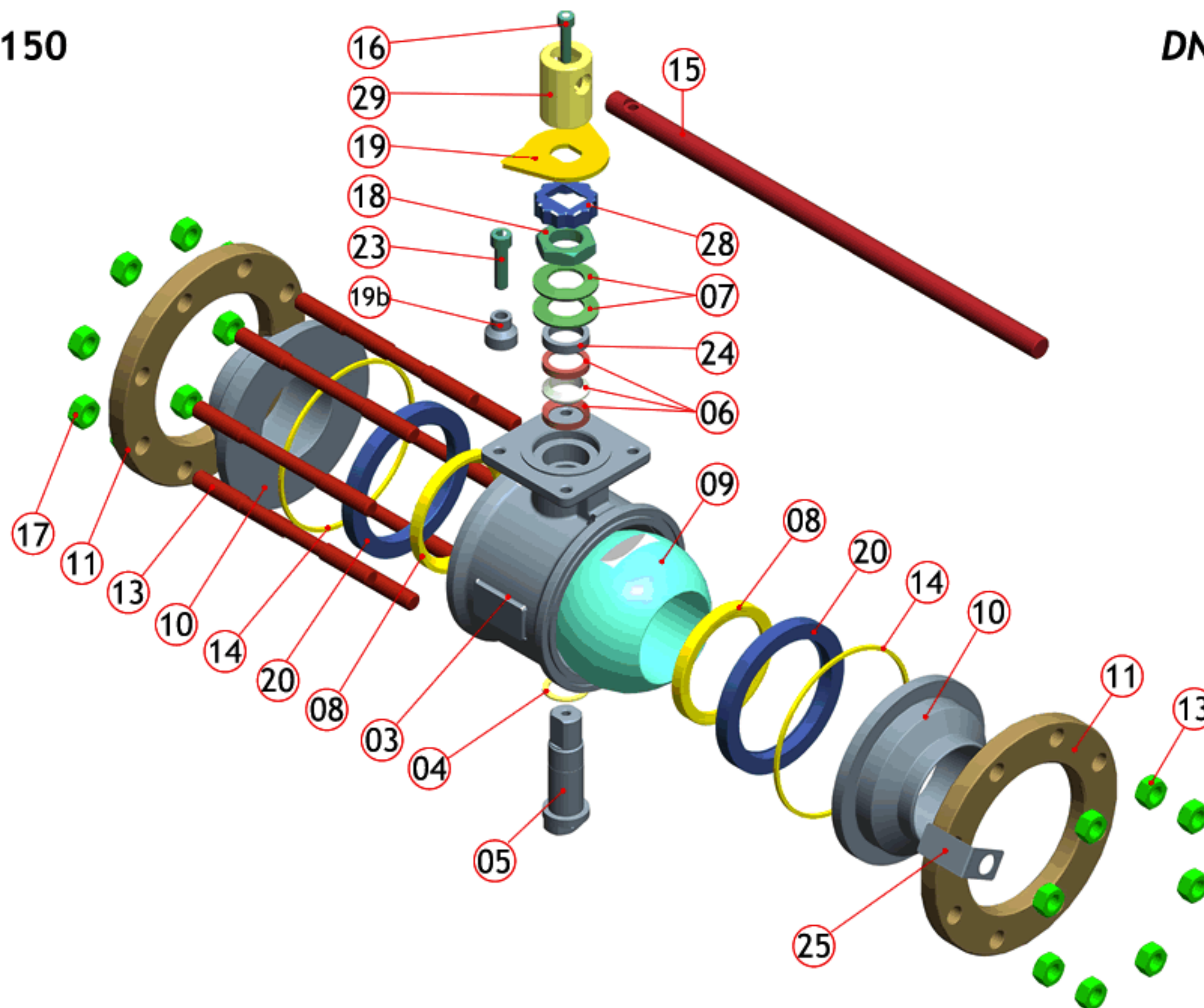
DN 1/4" to 2"



| N°  | Nb | Description                       | Matière (EN)                       |                              | Item | Qty | Description                   | Material (ASTM)          |                      |
|-----|----|-----------------------------------|------------------------------------|------------------------------|------|-----|-------------------------------|--------------------------|----------------------|
|     |    |                                   | Inox                               | Acier                        |      |     |                               | S.steel                  | C.steel              |
| 03  | 1  | Corps                             | 1.4409                             | 1.0619                       | 03   | 1   | Body                          | CF3M (316L)              | A216 WCB             |
| 04  | 1  | Rondelle de friction              | PTFE 15% verre                     | PTFE 15% verre               | 04   | 1   | Stem thrust seal              | 15% glassfilled PTFE     | 15% glassfilled PTFE |
| 05  | 1  | Tige de manœuvre                  | 1.4404                             | 1.4404                       | 05   | 1   | Stem                          | 316L                     | 316L                 |
| 06  | 1  | Garniture de presse-étoupe        | PTFE 33%C+2%Gr                     | PTFE 33%C+2%Gr               | 06   | 1   | Gland packing                 | 33%C+2%Gr PTFE           | 33%C+2%Gr PTFE       |
| 07  | 2  | Rondelles ressort                 | 1.4310                             | 1.4310                       | 07   | 2   | Spring washers                | 301                      | 301                  |
| 08  | 2  | Sièges                            | PTFE 15% verre                     | PTFE 15% verre               | 08   | 2   | Seat                          | 15% glassfilled PTFE     | 15% glassfilled PTFE |
| 09  | 1  | Tournant sphérique                | 1.4409                             | 1.4006                       | 09   | 1   | Ball                          | CF3M (316L)              | A420                 |
| 10  | 2  | Embouts libres                    | 1.4404                             | 1.1151                       | 10   | 2   | Loose end                     | 316L                     | 1020                 |
|     |    | Embouts fixes                     | 1.4404                             | 1.0619                       |      |     | Fixed end                     | 316L                     | A216 WCB             |
|     |    | Embouts à bride                   | 1.4404                             | 1.1151                       |      |     | Flanged end                   | 316L                     | 1020                 |
| 11  | 2  | Brides tournantes                 | 1.4307                             | 1.0144 Zingué Bichromaté     | 11   | 2   | Body flange                   | 304L                     | A 501                |
| 12  | 4  | Entretoises                       | PTFE                               | PTFE                         | 12   | 4   | Distance piece                | PTFE                     | PTFE                 |
| 13  | 4  | Vis                               | 1.4301                             | Classe 8.8 Zingué Bichromaté | 13   | 4   | Screw                         | 304                      | Class 8.8            |
| 14  | 2  | Joint de corps                    | PTFE                               | PTFE                         | 14   | 2   | Body seal                     | PTFE                     | PTFE                 |
|     |    | Levier standard                   | 1.1181                             | 1.1181                       |      |     | Handle standard               | 1035                     | 1035                 |
| 15  | 1  | Levier option                     | Voir paragraphe OPTION DE MANŒUVRE |                              | 15   | 1   | Handle option                 | See OPTION FOR OPERATION |                      |
| 16  | 1  | Ecrou de levier                   | 1.4404                             | 1.4404                       | 16   | 1   | Lever nut                     | 316L                     | 316L                 |
| 16b | 1  | Vis Th de levier DN10             | 1.4301                             | 1.4301                       | 16b  | 1   | Lever screw DN 10             | 304                      | 304                  |
| 17  | 4  | Écrous de serrage                 | 1.4301                             | Classe 10.8                  | 17   | 4   | Nut screw                     | 304                      | Class 10.8           |
| 18  | 1  | Écrou de fouloir                  | 1.4404                             | 1.4404                       | 18   | 1   | Nut gland                     | 316L                     | 316L                 |
| 19  | 1  | Bague ré haussée de butée         | 1.4307                             | 1.4307                       | 19   | 1   | Stop ring                     | 304L                     | 304L                 |
| 22  | 1  | Frein d'écrou de levier           | 1.4307                             | 1.4307                       | 22   | 1   | Nut stop                      | 304L                     | 304L                 |
| 23  | 1  | Vis Chc de butée                  | 1.4301                             | 1.4301                       | 23   | 1   | Screw stop                    | 304                      | 304                  |
| 24  | 1  | Fouloir                           | 1.4404                             | 1.4404                       | 24   | 1   | Gland                         | 316L                     | 316L                 |
| 25  | 1  | Étiquette identification (option) | 1.4307                             | 1.4307                       | 25   | 1   | Identification label (option) | 304L                     | 304L                 |
| 27  | 1  | Manchon de couleur (option)       | PVC                                | PVC                          | 27   | 1   | Color plastic cover (option)  | PVC                      | PVC                  |
| 28  | 1  | Frein d'écrou de P.E              | 1.4307                             | 1.4307                       | 28   | 1   | Stop nut gland                | 304L                     | 304L                 |

## ○ Nomenclature

DN 65 à 150



## ○ Components

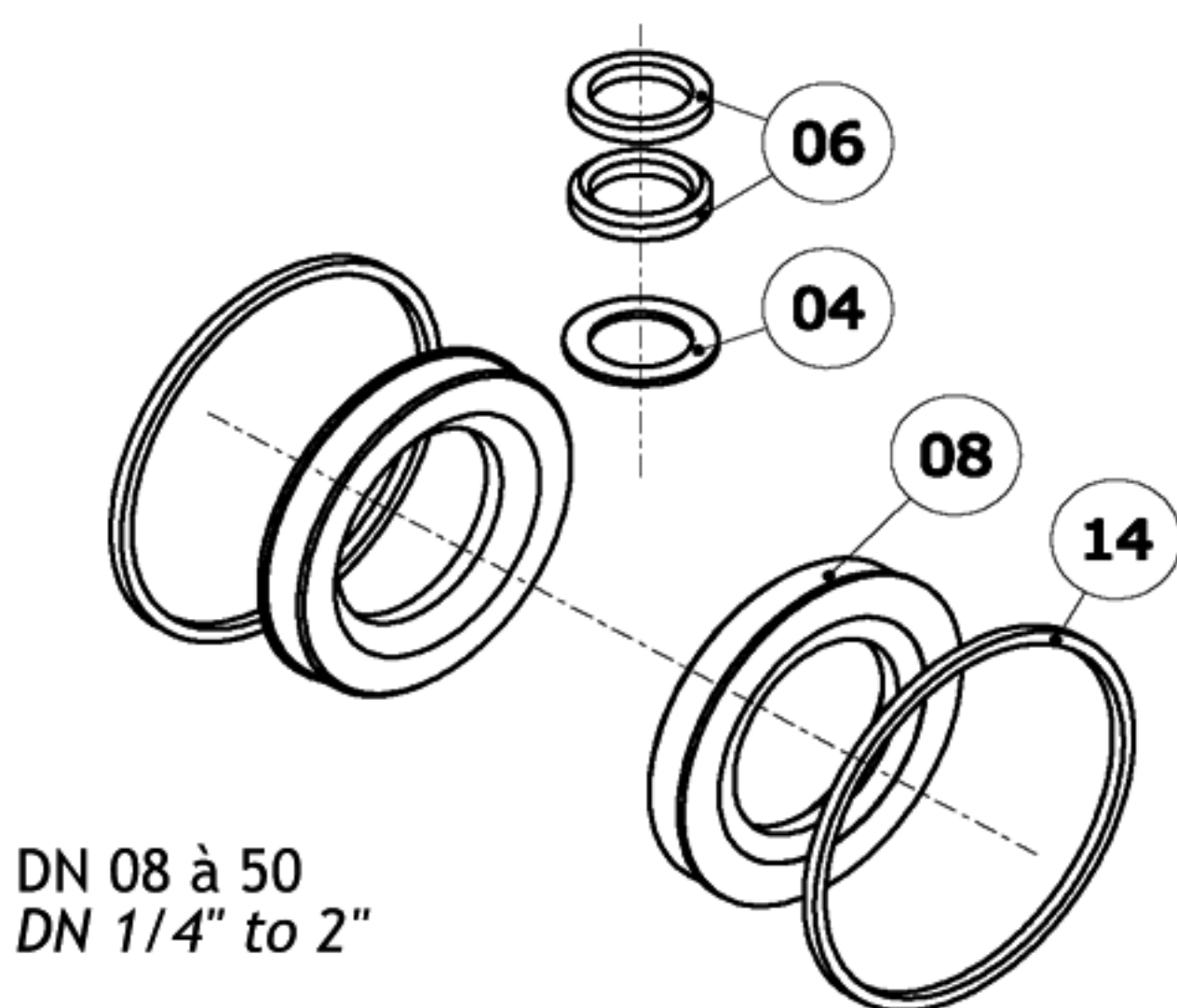
DN 2"1/2 to 6"

| N°  | Nb | Description                       | Matière (EN)                       |                          | Item | Qty          | Description                   | Material (ASTM)          |                        |               |
|-----|----|-----------------------------------|------------------------------------|--------------------------|------|--------------|-------------------------------|--------------------------|------------------------|---------------|
|     |    |                                   | Inox                               | Acier                    |      |              |                               | S.steel                  | C.steel                |               |
| 03  | 1  | Corps                             | 1.4409                             | 1.0619                   | 03   | 1            | Body                          | CF3M (316L)              | A216 WCB               |               |
| 04  | 1  | Rondelle de friction              | PTFE 15% verre                     | PTFE 15% verre           | 04   | 1            | Stem thrust seal              | 15% glassfilled PTFE     | 15% glassfilled PTFE   |               |
| 05  | 1  | Tige de manœuvre                  | 1.4404                             | 1.4404                   | 05   | 1            | Stem                          | 316L                     | 316L                   |               |
| 06  | 1  | Garniture de P.E                  | PTFE                               | PTFE                     | 06   | 1            | Gland packing                 | PTFE                     | PTFE                   |               |
| 07  | 2  | Rondelles ressort                 | 1.4310                             | 1.4310                   | 07   | 2            | Spring washers                | 301                      | 301                    |               |
| 08  | 2  | Sièges                            | PTFE                               | PTFE                     | 08   | 2            | Seat                          | PTFE                     | PTFE                   |               |
| 09  | 1  | Tournant sphérique                | 1.4409                             | 1.4006                   | 09   | 1            | Ball                          | CF3M (316L)              | A420                   |               |
| 10  | 2  | Embouts libres                    | 1.4404                             | 1.1151                   | 10   | 2            | Loose end                     | 316L                     | 1020                   |               |
|     |    | Embouts à bride                   | 1.4404                             | 1.1151                   |      |              | Flanged end                   | 316L                     | 1020                   |               |
| 11  | 2  | Brides tournantes                 | 1.4307                             | 1.0037                   | 11   | 2            | Body flange                   | 304L                     | A283 Gr C              |               |
|     |    |                                   |                                    | bichromaté               |      |              |                               |                          |                        |               |
| 13  | 6  | Tirants DN65                      | 1.4307                             | 1.0060                   | 13   | 6            | Screw Size 2"1/2              | 304L                     | A572                   |               |
|     | 8  | DN80 à DN125                      |                                    |                          |      | 8            | Size 3" to 5"                 |                          |                        |               |
|     | 10 | DN150                             |                                    |                          |      | 10           | Size 6"                       |                          |                        |               |
| 14  | 2  | Joint de corps                    | PTFE                               | PTFE                     | 14   | 2            | Body seal                     | PTFE                     | PTFE                   |               |
| 15  | 1  | Levier standard                   | 1.0037                             | 1.0037                   | 15   | 1            | Handle standard               | A283 Gr C                | A283 Gr C              |               |
|     | 1  | Levier option                     | Voir paragraphe OPTION DE MANŒUVRE |                          |      | 1            | Handle option                 | See OPTION FOR OPERATION |                        |               |
| 16  | 1  | Vis de levier                     | 1.4301                             | 1.4301                   | 16   | 1            | Handle screw                  | 304                      | 304                    |               |
| 17  | 6  | Écrous de serrage DN65            | 1.4307                             | Classe 8.8 Zingué        | 17   | 6            | Nut screw Size 2"1/2          | 304L                     | Class 8.8              |               |
|     | 8  |                                   |                                    |                          |      | DN80 à DN125 | 8                             |                          |                        | Size 3" to 5" |
|     | 10 |                                   |                                    |                          |      | DN150        | 10                            |                          |                        | Size 6"       |
| 18  | 1  | Écrou de fouloir                  | 1.4404                             | 1.4404                   | 18   | 1            | Nut gland                     | 316L                     | 316L                   |               |
| 19  | 1  | Plaquette d'arrêt                 | 1.4307                             | 1.4307                   | 19   | 1            | Stop plate                    | 304L                     | 304L                   |               |
| 19b | 1  | Bague de butée                    | 1.4307                             | 1.4307                   | 19b  | 1            | Locking plug                  | 304L                     | 304L                   |               |
| 20  | 2  | Support de siège                  | PTFE 25% verre ou 1.4404           | PTFE 25% verre ou 1.4404 | 20   | 2            | Seat holder                   | 25% glass PTFE or 316L   | 25% glass PTFE or 316L |               |
| 23  | 1  | Vis Chc de butée                  | 1.4301                             | 1.4301                   | 23   | 1            | Screw stop                    | 304                      | 304                    |               |
| 24  | 1  | Fouloir                           | 1.4404                             | 1.4404                   | 24   | 1            | Gland                         | 316L                     | 316L                   |               |
| 25  | 1  | Étiquette identification (option) | 1.4307                             | 1.4307                   | 25   | 1            | Identification label (option) | 304L                     | 304L                   |               |
| 28  | 1  | Frein d'écrou de P.E              | 1.4307                             | 1.4307                   | 28   | 1            | Stop nut gland                | 304L                     | 304L                   |               |
| 29  | 1  | Noix de manœuvre standard         | 1.0037                             | 1.0037                   | 29   | 1            | Handle adaptor standard       | A283 Gr C                | A283 Gr C              |               |
|     |    | Noix de manœuvre option           | 1.4305                             | 1.4305                   |      |              | Handle adaptor option         | 303                      | 303                    |               |

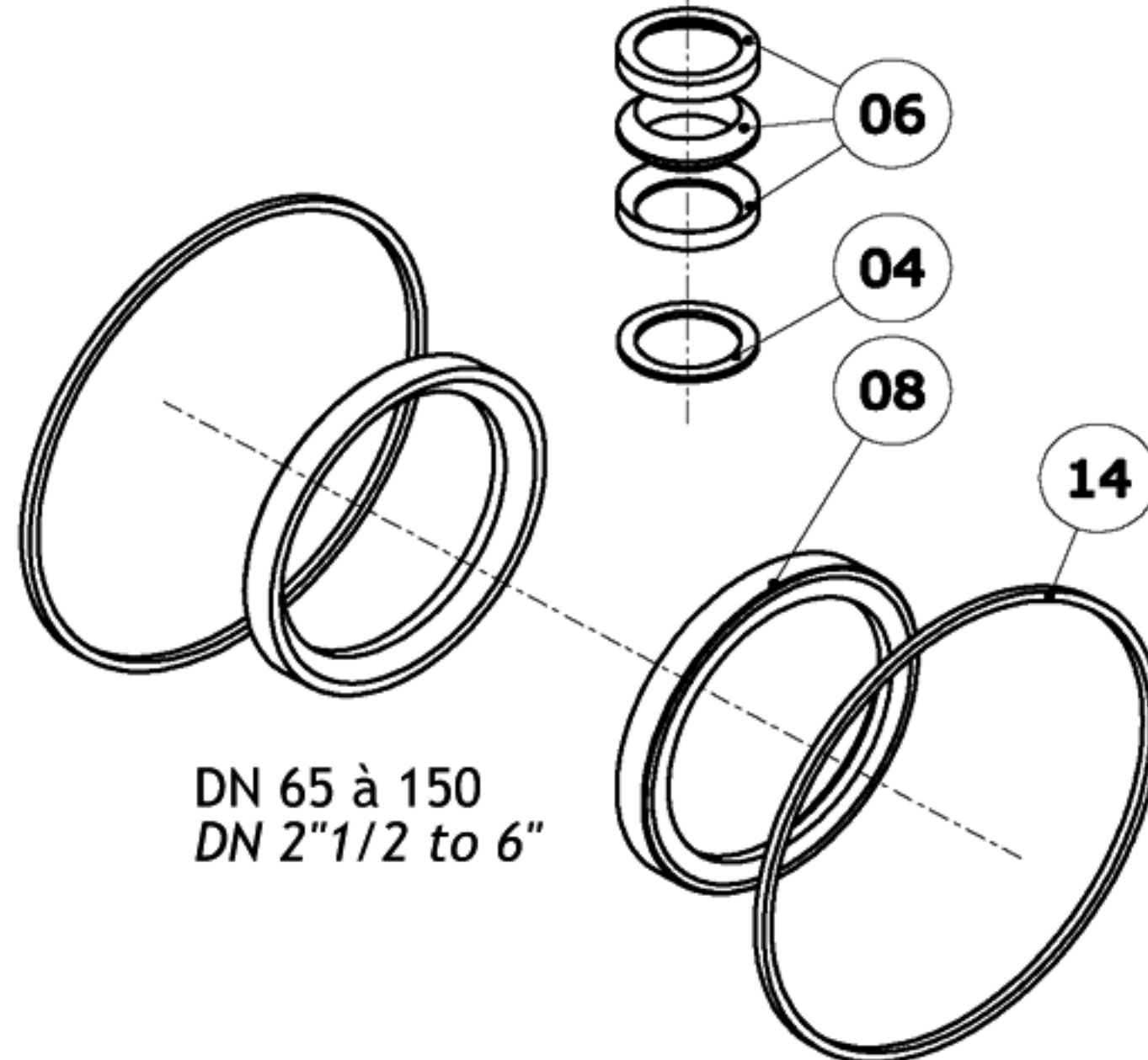
## Types de joints

## Seats & seals material

### PS4



DN 08 à 50  
DN 1/4" to 2"



DN 65 à 150  
DN 2 1/2 to 6"

2 sièges 8  
2 joints de corps 14  
1 garniture de presse-étoupe 6  
(en 2 ou 3 parties)  
1 rondelle de friction 4

2 seats 8  
2 body seats 14  
1 gland-packing 6  
(2 or 3 parts)  
1 stem thrust seat 4

PS4 DN 10 à DN 50  
PS4 DN 1/4" to DN 2"

| Rep / Item<br>Robinet / Valve type | 04                                      | 06                               | 08                                      | 14    |
|------------------------------------|---|----------------------------------|---|-------|
| PS4                                | PTFE 15% verre<br>PTFE 15% glass filled | PTFE 33%C+2%Gr<br>33%C+2%Gr PTFE | PTFE 15% verre<br>PTFE 15% glass filled | PTFE  |
| PM4                                | PTFE 15% verre<br>PTFE 15% glass filled | PTFE 33%C+2%Gr<br>33%C+2%Gr PTFE | PTFE+Carbone+Verre<br>PTFE+Carbon+Glass | PTFE  |
| PP4                                | PTFE 20% PEEK                           | PTFE 33%C+2%Gr<br>33%C+2%Gr PTFE | PEEK                                    | PTFE  |
| PH4                                | PE HD                                   | PE HD                            | PE HD                                   | PE HD |
| PN4                                | PTFE 15% verre<br>PTFE 15% glass filled | PTFE 33%C+2%Gr<br>33%C+2%Gr PTFE | PTFE                                    | PTFE  |

PS4 DN 65 à DN 150  
PS4 DN 2 1/2 to DN 6"

| Rep / Item<br>Robinet / Valve type | 04                                      | 06   | 08                                      | 14   |
|------------------------------------|---|------|---|------|
| PS4                                | PTFE 15% verre<br>PTFE 15% glass filled | PTFE | PTFE                                    | PTFE |
| PM4                                | PTFE 15% verre<br>PTFE 15% glass filled | PTFE | PTFE+Carbone+Verre<br>PTFE+Carbon+Glass | PTFE |
| PP4                                | PEEK                                    | PTFE | PEEK                                    | PTFE |
| PN4                                | PTFE                                    | PTFE | PTFE                                    | PTFE |

## PS4: caractéristiques

Sièges PTFE chargé 15% verre (jusqu'au DN 50)

Versions acier au carbone, 316L, 904L, 304L, Hastelloy C.

Applications process industriels de -30°C à 190°C  
Bonne compatibilité avec les principaux fluides corrosifs (en version acier inoxydable)

Vapeur saturée jusqu'à 8 bars 175°C  
(Voir courbe page 101)  
Réseaux d'utilités jusqu'à 190°C (version acier)

Version standard :  
Perçage boule dans la rainure pour décompression du corps.

Sur demande :  
Perçage boule coté amont pour augmenter la décompression suivant application spéciale.  
Robinet unidirectionnel.

Agréments :  
PED 97/23/CE  
TA-Luft (garantie aux émanations fugitives)  
AD Merkblatt 2000  
Matériau des sièges agréé FDA (Food & Drug)  
Sur demande:  
ATEX 94/9/CE  
Marquage PI suivant TPED 99/36/CE (sur demande)

## PS4: technical data

15% Glassfilled PTFE (up to 2")

Carbon steel, 316L, 904L, 304L, Hastelloy C.

Process applications from -30°C to 190°C  
Good chemical compatibility with most corrosive medias (stainless steel version)

Saturated steam up to 8 bar 175°C  
(see diagrams page 101)  
General services up to 190°C

Standard version:  
Ball drilling in the stem mark for cavity relief

On request:  
Upstream vent hole for cavity relief

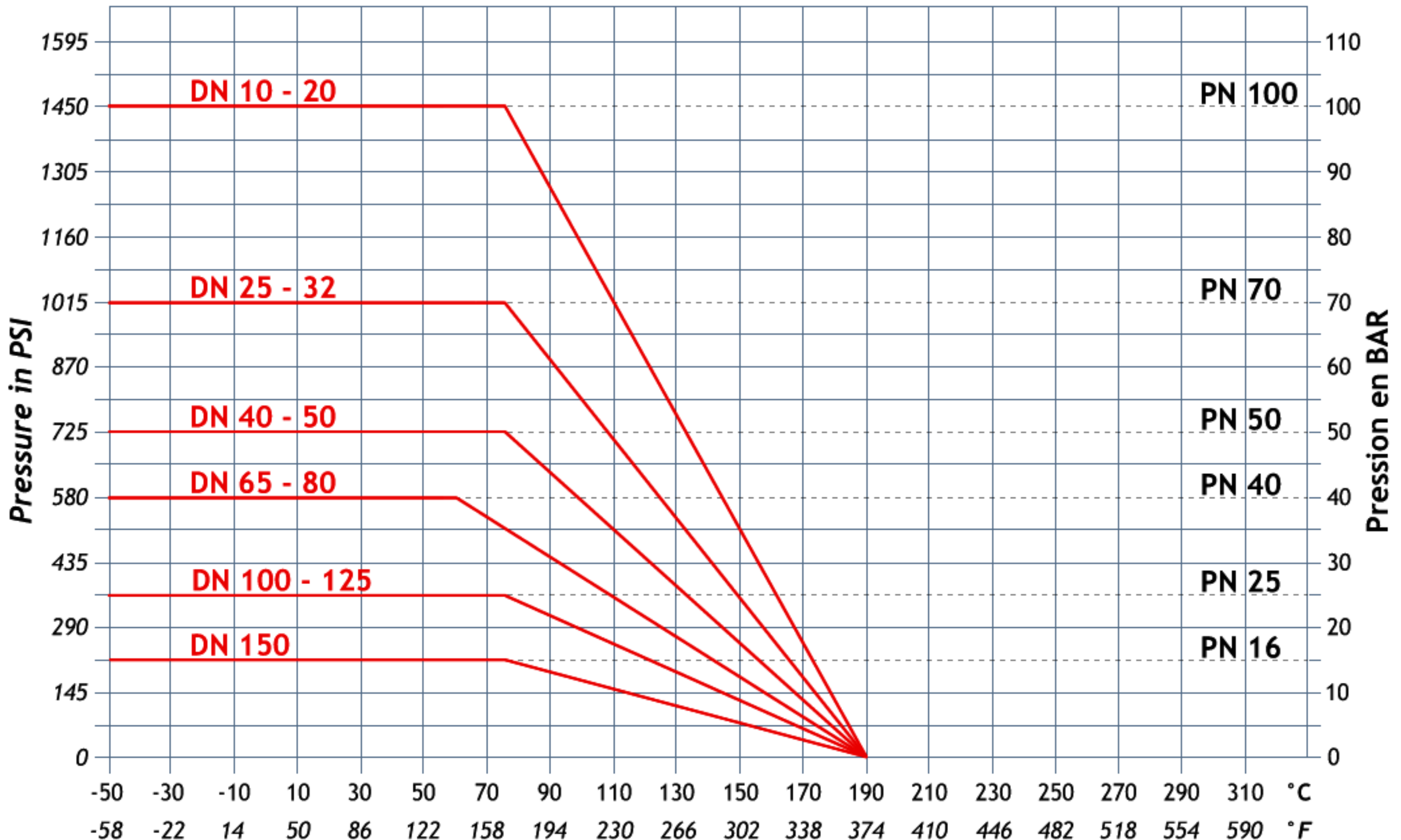
One way valve.

Approvals :  
PED 97/23/CE  
TA-Luft (fugitive emissions)  
AD Merkblatt 2000  
Seat material FDA approved (Food & Drug)  
On request:  
ATEX 94/9/CE  
PI marking according to TPED 99/36/CE

### Courbes Pression-Température

PS4

### Pressure-Temperature Diagrams



Température mini pour robinet en acier au carbone:  
-10°C pour gaz et fluides à fort pouvoir de dilatation  
-25°C pour les autres fluides

Minimum temperature for carbon steel ball valves:  
-10°C for gas and fluids with high dilatation coefficient  
-25°C for other fluids

## PM4: caractéristiques

Sièges PTFE chargé 17% carbone + 11% verre

Versions acier au carbone (en standard), 316L, 904L, 304L, Hastelloy C.

Applications process industriels de -30°C à 230°C

Fluides thermiques combinés (eau glycolée-eau-vapeur)

Vapeur saturée jusqu'à 16 bars 204°C (Voir courbe page 101)

Version standard :

Perçage boule dans la rainure pour décompression du corps.

Sur demande :

Perçage boule coté amont pour augmenter la décompression suivant application spéciale.

Robinet unidirectionnel.

Agréments :

PED 97/23/CE

TA-Luft (garantie aux émanations fugitives)

AD Merkblatt 2000

Sur demande:

ATEX 94/9/CE

Marquage PI suivant TPED 99/36/CE (sur demande)

## PM4: technical data

17% carbon + 11% glassfilled PTFE seats

Carbon steel (as standard), 316L, 904L, 304L, Hastelloy C.

Process applications from -30°C to 230°C

Combinated thermal media process (glycol water-water-steam)

Saturated steam up to 16 bars 204°C (see diagrams page 101)

Standard version:

Ball drilling in the stem mark for cavity relief

On request:

Upstream vent hole for cavity relief

One way valve.

Approvals :

PED 97/23/CE

TA-Luft (fugitive emissions)

AD Merkblatt 2000

On request:

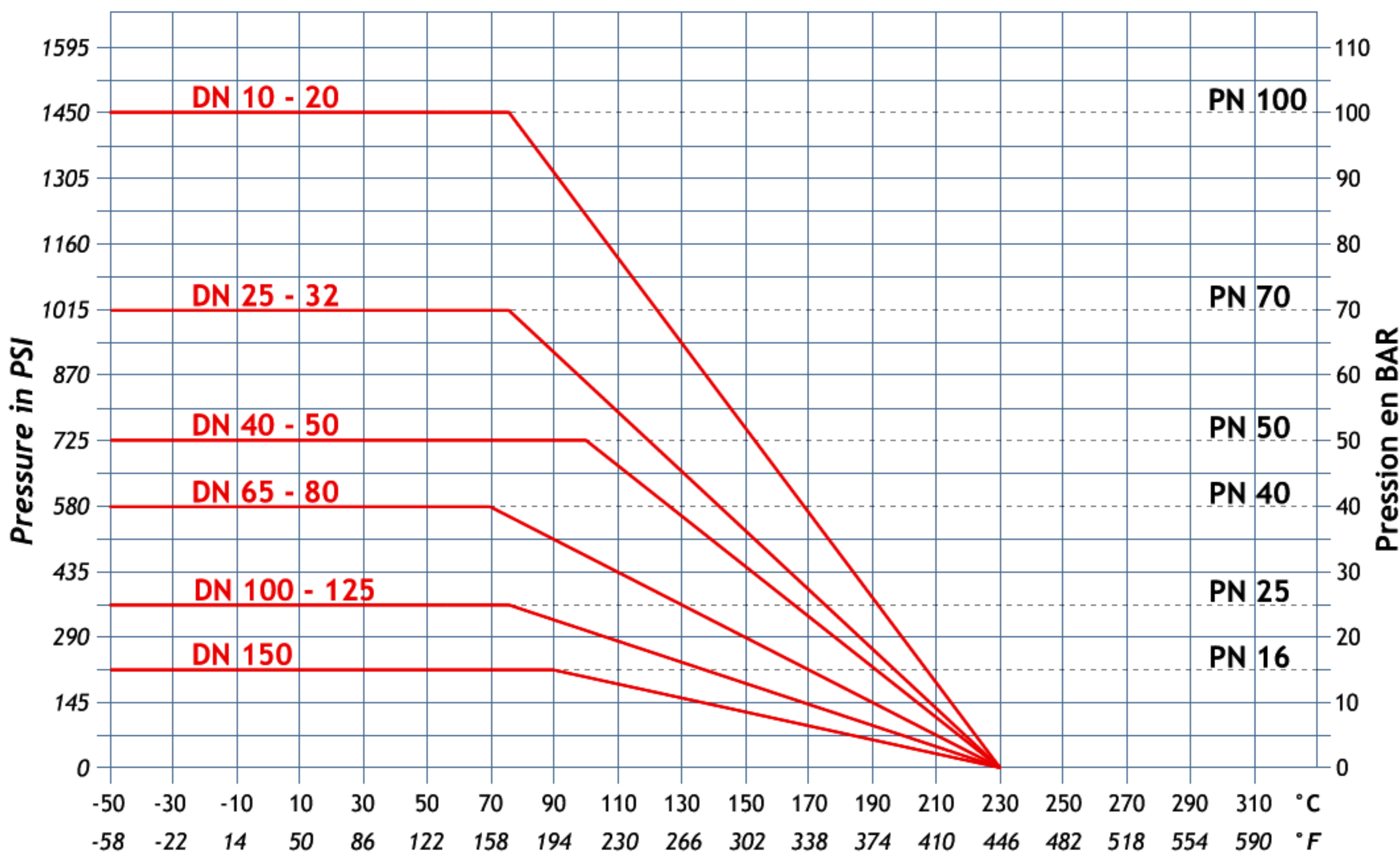
ATEX 94/9/CE

PI marking according to TPED 99/36/CE

## Courbes Pression-Température

PM4

## Pressure-Temperature Diagrams



Température mini pour robinet en acier au carbone:  
-10°C pour gaz et fluides à fort pouvoir de dilatation  
-25°C pour les autres fluides

Minimum temperature for carbon steel ball valves:  
-10°C for gas and fluids with high dilatation coefficient  
-25°C for other fluids

## PP4: caractéristiques

Sièges PEEK

Versions acier au carbone, 316L, 904L, 304L, Hastelloy C.

Applications huiles thermiques et végétales jusqu'à 300° C  
Applications fluides abrasifs

Vapeur saturée jusqu'à 30 bars 235° C  
(Voir courbe page 101)  
Version préconisée pour utilisation sur butadiène (PTFE proscrit)

Version standard :  
Perçage boule dans la rainure pour décompression du corps.

Sur demande :  
Perçage boule coté amont pour augmenter la décompression suivant application spéciale.  
Robinet unidirectionnel.

Agréments :  
PED 97/23/CE  
TA-Luft (garantie aux émanations fugitives)  
AD Merkblatt 2000  
Matériau des sièges agréé FDA (Food & Drug)  
Sur demande:  
ATEX 94/9/CE  
Marquage PI suivant TPED 99/36/CE (sur demande)

## PP4: technical data

PEEK seats

Carbon steel, 316L, 904L, 304L, Hastelloy C.

Thermal and edible oils up to 300° C

Abrasive media

Saturated steam up to 30 bars 235° C  
(see diagrams page 101)  
Preferred version for butadiene applications (PTFE prohibited)

Standard version:  
Ball drilling in the stem mark for cavity relief  
On request:  
Upstream vent hole for cavity relief

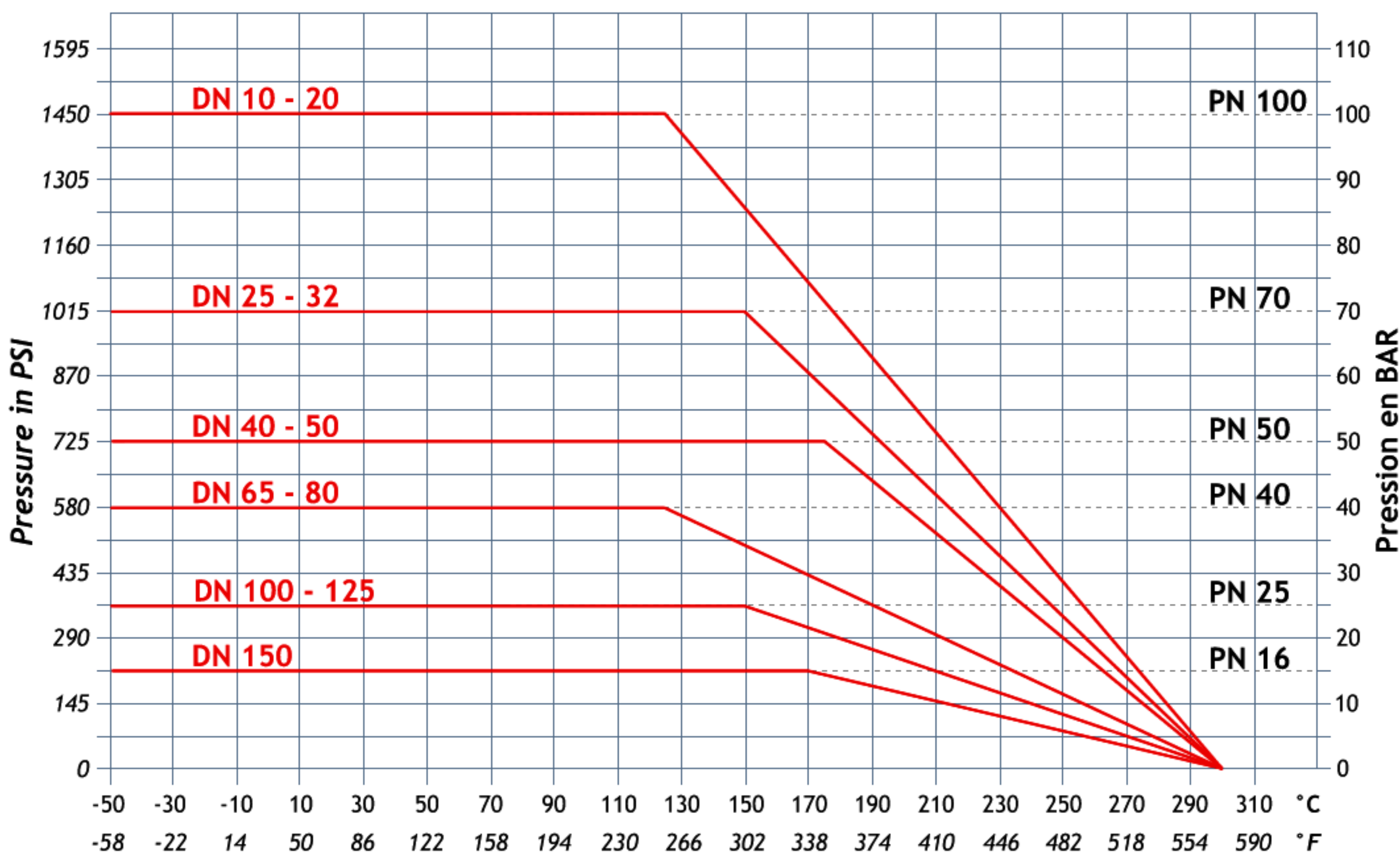
One way valve.

Approvals :  
PED 97/23/CE  
TA-Luft (fugitive emissions)  
AD Merkblatt 2000  
Seat material FDA approved (Food & Drug)  
On request:  
ATEX 94/9/CE  
PI marking according to TPED 99/36/CE

### Courbes Pression-Température

PP4

### Pressure-Temperature Diagrams



Température mini pour robinet en acier au carbone:  
-10° C pour gaz et fluides à fort pouvoir de dilatation  
-25° C pour les autres fluides

Minimum temperature for carbon steel ball valves:  
-10° C for gas and fluids with high dilatation coefficient  
-25° C for other fluids

## PN4: caractéristiques

Sièges PTFE pur

Versions 316L, 904L, 304L, Hastelloy C.

Applications process de -30°C à 190°C

Applications alimentaires et pharmaceutiques

Passage boule poli Ra 0.8 µm

Version standard :

Perçage boule dans la rainure pour décompression du corps.

Sur demande :

- Perçage boule coté amont pour augmenter la décompression suivant application spéciale.

Robinet unidirectionnel.

- Boule sans perçage de décompression

Agréments :

PED 97/23/CE

TA-Luft (garantie aux émanations fugitives)

AD Merkblatt 2000

Matériau des sièges agréé FDA (Food & Drug)

Sur demande:

ATEX 94/9/CE

Marquage PI suivant TPED 99/36/CE (sur demande)

## PN4: technical data

PTFE seats

316L, 904L, 304L, Hastelloy C.

Process applications from -30°C to 190°C

Food and sanitary applications

Ball polished inside to Ra 0.8 µm

Standard version:

Ball drilling in the stem mark for cavity relief

On request:

Upstream vent hole for cavity relief

One way valve.

- Ball without cavity relief

Approvals :

PED 97/23/CE

TA-Luft (fugitive emissions)

AD Merkblatt 2000

Seat material FDA approved (Food & Drug)

On request:

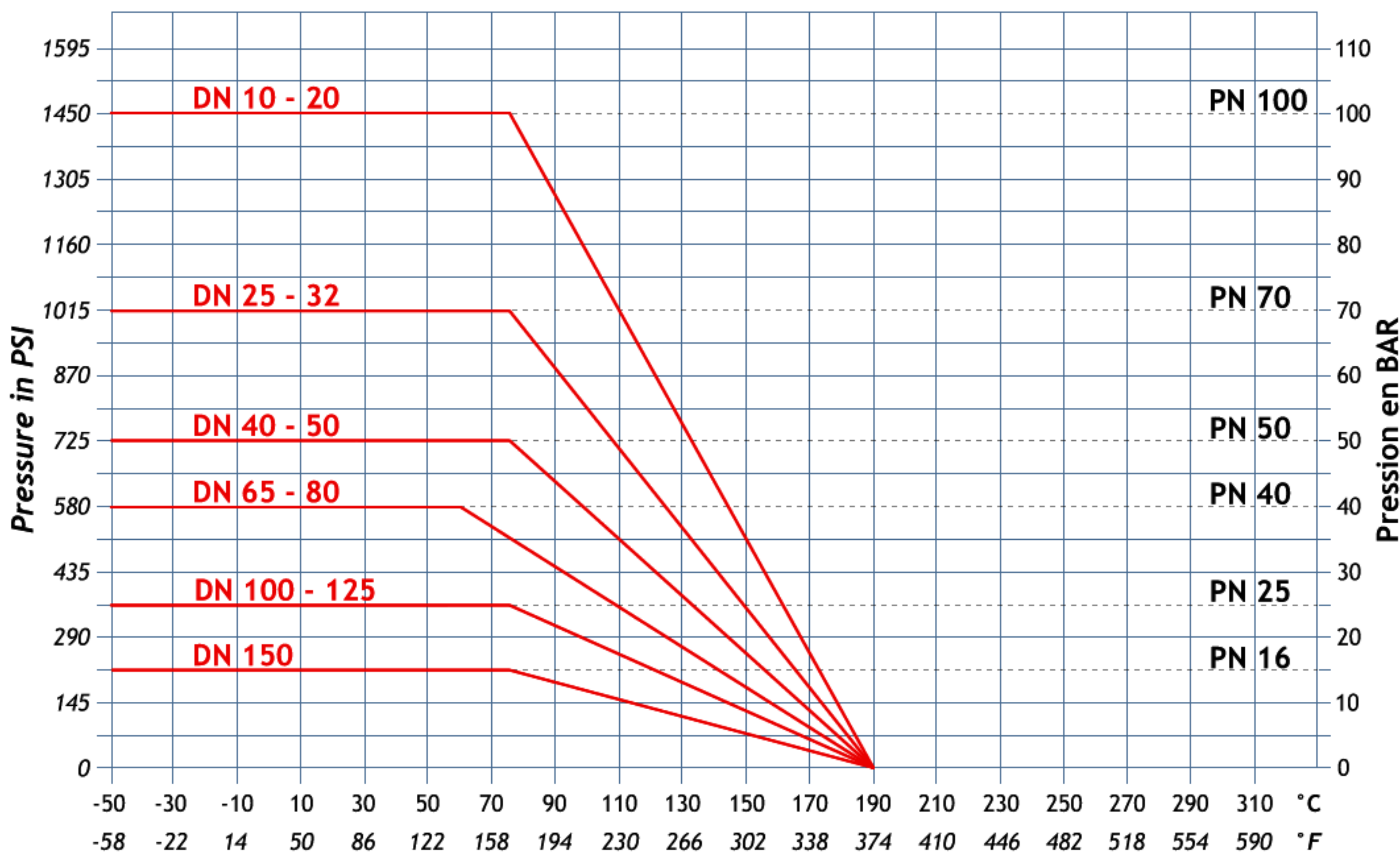
ATEX 94/9/CE

PI marking according to TPED 99/36/CE

## Courbes Pression-Température

PN4

## Pressure-Temperature Diagrams



Température mini pour robinet en acier au carbone:  
 -10°C pour gaz et fluides à fort pouvoir de dilatation  
 -25°C pour les autres fluides

Minimum temperature for carbon steel ball valves:  
 -10°C for gas and fluids with high dilatation coefficient  
 -25°C for other fluids

## PH4: caractéristiques

Sièges Polyéthylène Haute Densité

316L, 904L, 304L, Hastelloy C.

Applications fluides soumis aux radiations  
neutroniques  
Industries du tabac

Version standard :

Perçage boule dans la rainure pour décompression  
du corps.

Dans cette version, le presse-étoupe n'est pas  
antistatique.

Sur demande :

Perçage boule coté amont pour augmenter la  
décompression suivant application spéciale.  
Robinet unidirectionnel.

Agréments :

PED 97/23/CE

TA-Luft (garantie aux émanations fugitives)

AD Merkblatt 2000

Matériau des sièges agréé FDA (Food & Drug)

Sur demande:

ATEX 94/9/CE

Marquage PI suivant TPED 99/36/CE (sur demande)

## PH4: technical data

U.H.M.W.P.E. (Ultra High Molecular Weight  
Poly Ethylen)

316L, 904L, 304L, Hastelloy C.

Atmospheres under nuclear radiations

Tobacco industries

Standard version:

Ball drilling in the stem mark for cavity relief.

In this version, the gland packing is not  
antistatic.

On request:

Upstream vent hole for cavity relief

One way valve.

Approvals :

PED 97/23/CE

TA-Luft (fugitive emissions)

AD Merkblatt 2000

Seat material FDA approved (Food & Drug)

On request:

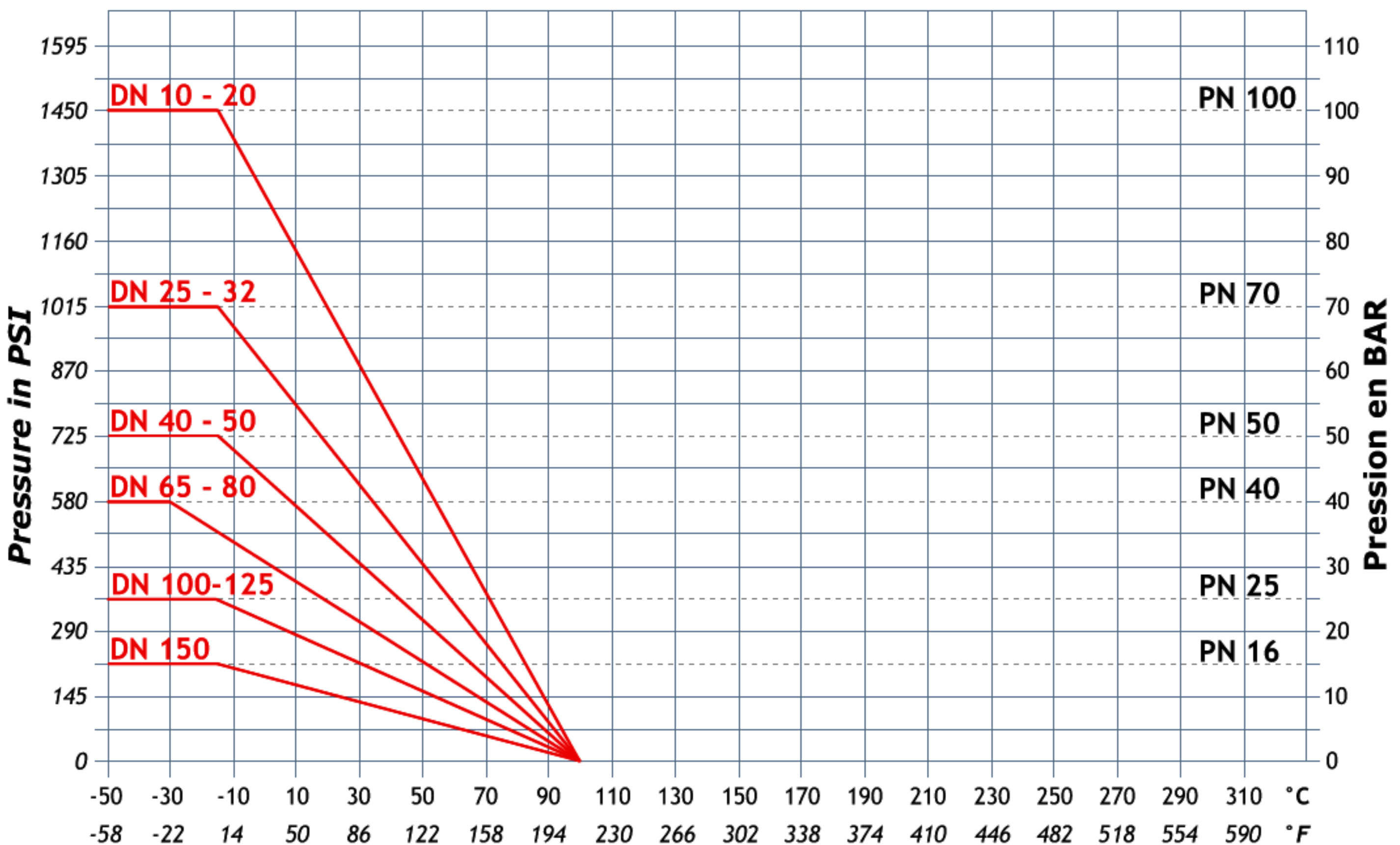
ATEX 94/9/CE

PI marking according to TPED 99/36/CE

## Courbes Pression-Température

PH4

## Pressure-Temperature Diagrams



Température mini pour robinets en acier au carbone:  
-10°C pour gaz et fluides à fort pouvoir de dilatation.  
-25°C pour les autres fluides.

Minimum temperature for carbon steel ball valves:  
-10°C for gas and fluids with high dilatation coefficient  
-25°C for other fluids



## ○ PY4 & PY4 CY: caractéristiques

## ○ PY4 & PY4 CY: technical data

Sièges spéciaux applications basses températures

316L, 904L, 304L, Hastelloy C.

Applications gaz industriels de -50°C à 190°C  
Application cryogénique de -196°C à 190°C

Utilisations sur CO<sub>2</sub>, N<sub>2</sub>, O<sub>2</sub>

Version standard :  
Perçage boule coté amont pour décompression du corps robinet fermé.  
Robinet unidirectionnel

Dégraissage pour utilisation sur oxygène

Agréments :  
PED 97/23/CE  
TA-Luft (garantie aux émanations fugitives)  
AD Merkblatt 2000  
Matière siège certifiée BAM  
Sur demande:  
ATEX 94/9/CE  
Marquage PI suivant TPED 99/36/CE (sur demande)

Il est préconisé d'utiliser la rehausse cryogénique en dessous de -50°C.  
La rehausse permet un tampon gazeux qui évite la prise en glace de la tige et facilite la manœuvre du robinet.

Special seats for low temperature applications

316L, 904L, 304L, Hastelloy C.

Industrial gas from -50°C to 190°C  
Cryogenics from -196°C to 190°C

CO<sub>2</sub>, N<sub>2</sub>, O<sub>2</sub> applications

Standard version:  
Upstream vent hole for cavity relief (valve closed)

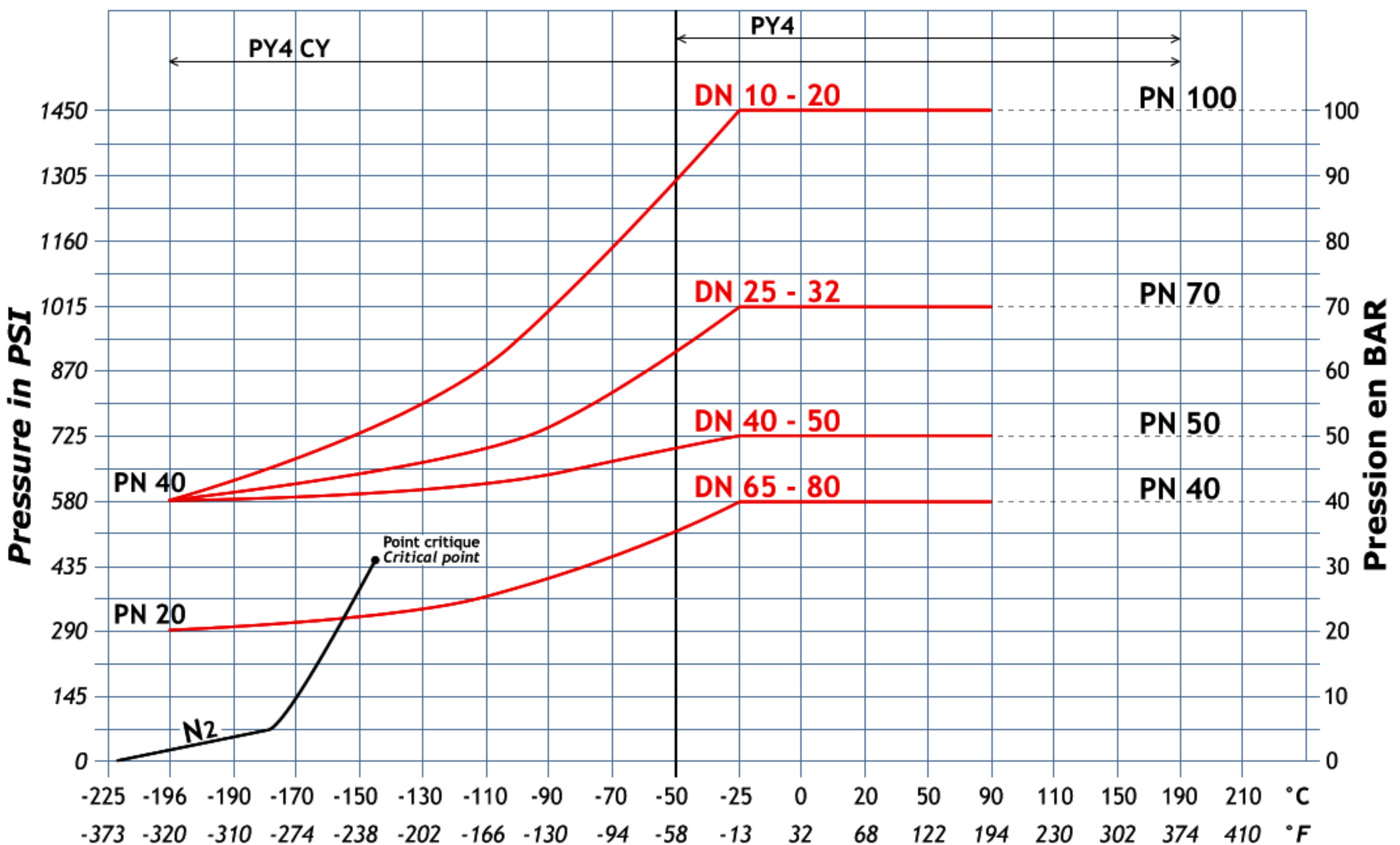
One way valve

Degreasing for oxygene applications

Approvals :  
PED 97/23/CE  
TA-Luft (fugitive emissions)  
AD Merkblatt 2000  
Seats material certified BAM  
On request:  
ATEX 94/9/CE  
PI marking according to TPED 99/36/CE

Below -50°C, it is advised to use the cryogenic stem extention.  
This avoids valve freezing and allows easy valve operation.

## Courbes Pression-Température PY4 & PY4 CY Pressure-Temperature Diagrams



## ◎ PJ4: caractéristiques

Sièges PTFE pur

Joints de corps et garniture de presse-étoupe en fluorosilicone

Version acier inoxydable

Conditions de température:  
-80°C à 170°C avec chocs thermiques

Fluide thermique type: Syltherm, Gilotherm, huile de Basyllone...

Version standard :  
Perçage boule coté amont pour augmenter la décompression suivant application spéciale.  
Robinet unidirectionnel.

Option: la rehausse type RHJ pour double étanchéité et accès à la partie supérieure du calorifuge de tuyauterie.

Agréments :  
PED 97/23/CE  
TA-Luft (garantie aux émanations fugitives)  
AD Merkblatt 2000  
Matériau des sièges agréé FDA (Food & Drug)  
Sur demande:  
ATEX 94/9/CE  
Marquage PI suivant TPED 99/36/CE (sur demande)

## ◎ PJ4: technical data

Pure PTFE seats

Body seal and gland-packing in fluorosilicon

Stainless steel version

Thermal fluids -80° to 170°C with thermal shocks

Syltherm, Gilotherm, Basyllone Oil...

Standard version:  
Upstream vent hole for cavity relief

One way valve.

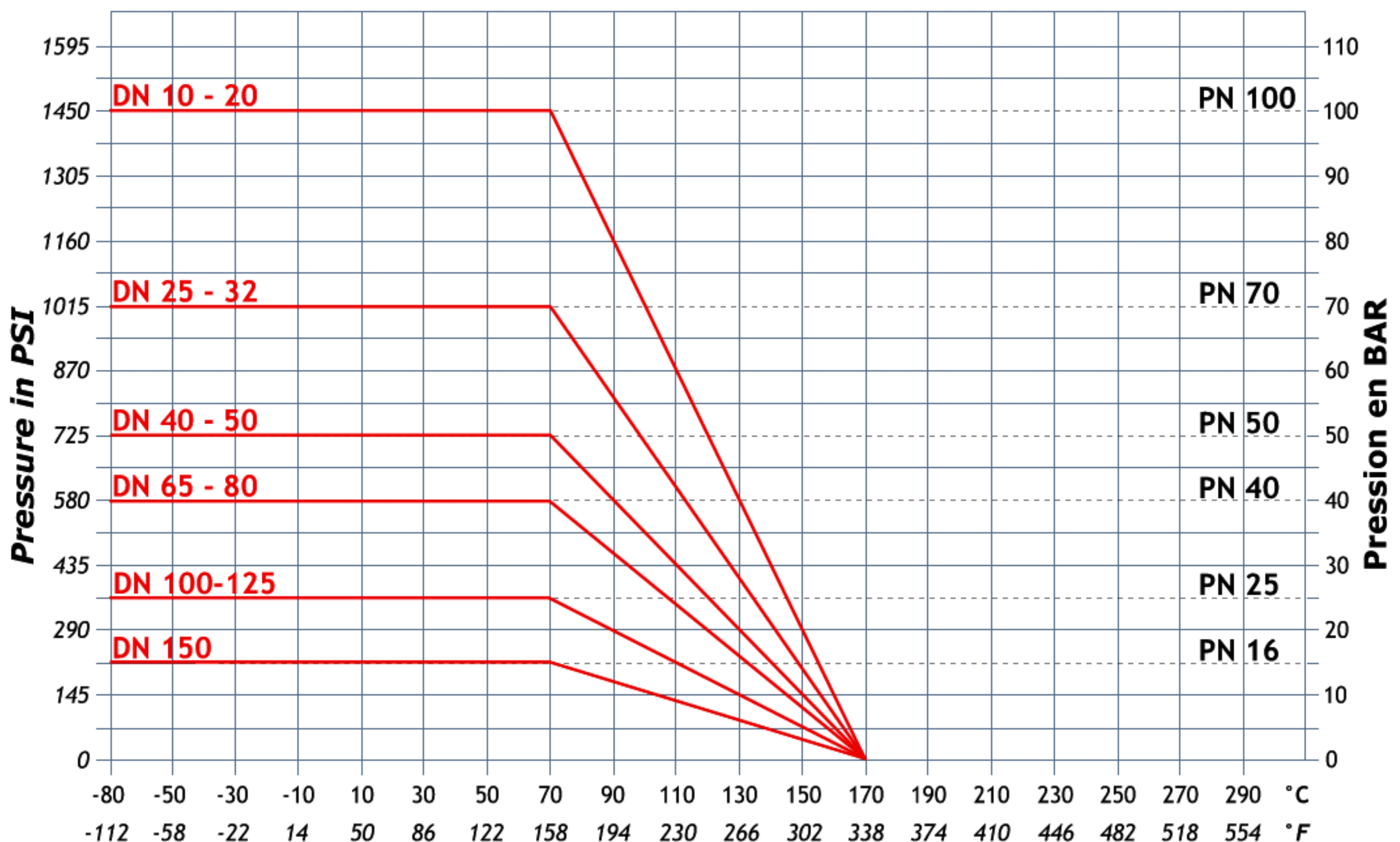
Delivered with RHJ stem extension for operation above pipe insulation.

Approvals :  
PED 97/23/CE  
TA-Luft (fugitive emissions)  
AD Merkblatt 2000  
Seat material FDA approved (Food & Drug)  
On request:  
ATEX 94/9/CE  
PI marking according to TPED 99/36/CE

### Courbes Pression-Température

PJ4

### Pressure-Temperature Diagrams



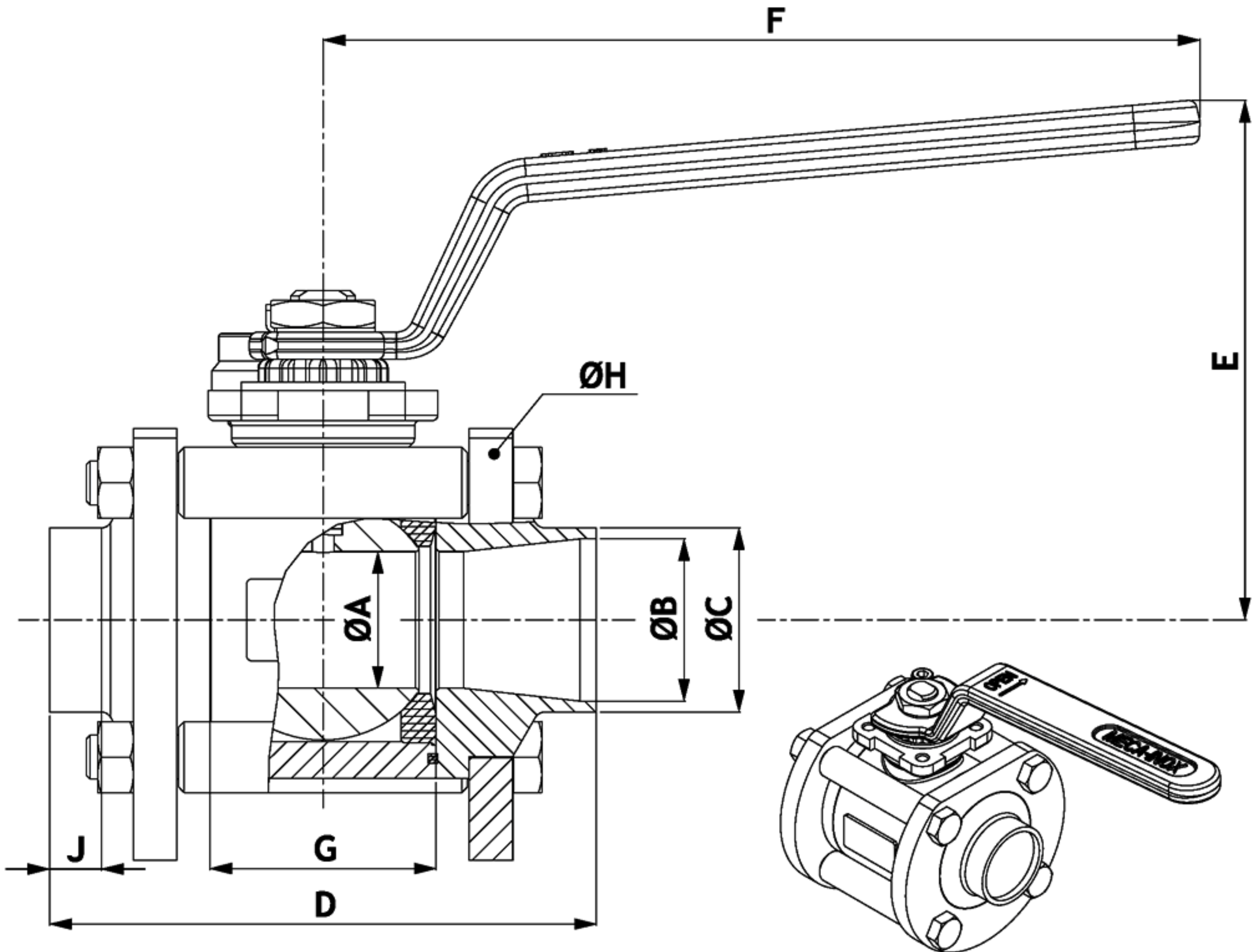
## ○ Raccordement à souder en bout

DN 08 à 50  
Passage intégral  
Tube ISO

## ○ Butt Weld ends

Size 1/4" to 2"  
Full bore  
ISO pipe

### PS4 BW



Passage intégral

N

Full bore

| DN Size | PN    | ØA  | ØB              |                  | ØC   | D    | E   | F   | G   | ØH   | J   | ISO 5211 | Poids (Kg)<br>Weight (Kg) |       |
|---------|-------|-----|-----------------|------------------|------|------|-----|-----|-----|------|-----|----------|---------------------------|-------|
|         |       |     | Inox<br>S.Steel | Acier<br>C.Steel |      |      |     |     |     |      |     |          |                           |       |
| 08      | 1/4"  | 100 | 11,1            | 9,5              | 8,9  | 13,5 | 65  | 70  | 120 | 20,4 | 56  | 6,4      | F03                       | 0,640 |
| 12      | 3/8"  | 100 | 11,1            | 13,2             | 12,6 | 17,2 | 65  | 70  | 120 | 20,4 | 56  | 7,3      | F03                       | 0,640 |
| 15      | 1/2"  | 100 | 14              | 17,3             | 15,5 | 21,3 | 70  | 73  | 120 | 24,4 | 63  | 7,3      | F03                       | 0,800 |
| 20      | 3/4"  | 100 | 19              | 22,9             | 20,5 | 26,9 | 85  | 91  | 160 | 31,6 | 80  | 7,2      | F04                       | 1,610 |
| 25      | 1"    | 70  | 25              | 29,7             | 27,3 | 33,7 | 100 | 95  | 160 | 41,4 | 88  | 9,4      | F04                       | 2,080 |
| 32      | 1"1/4 | 70  | 32              | 37,2             | 34,4 | 42,4 | 110 | 111 | 190 | 48,2 | 104 | 9,2      | F05                       | 3,310 |
| 40      | 1"1/2 | 50  | 38              | 43,1             | 40,3 | 48,3 | 125 | 116 | 190 | 56,2 | 117 | 10,7     | F05                       | 4,270 |
| 50      | 2"    | 50  | 50              | 54,5             | 52,3 | 60,3 | 150 | 137 | 230 | 71   | 148 | 8,6      | F07                       | 8,690 |

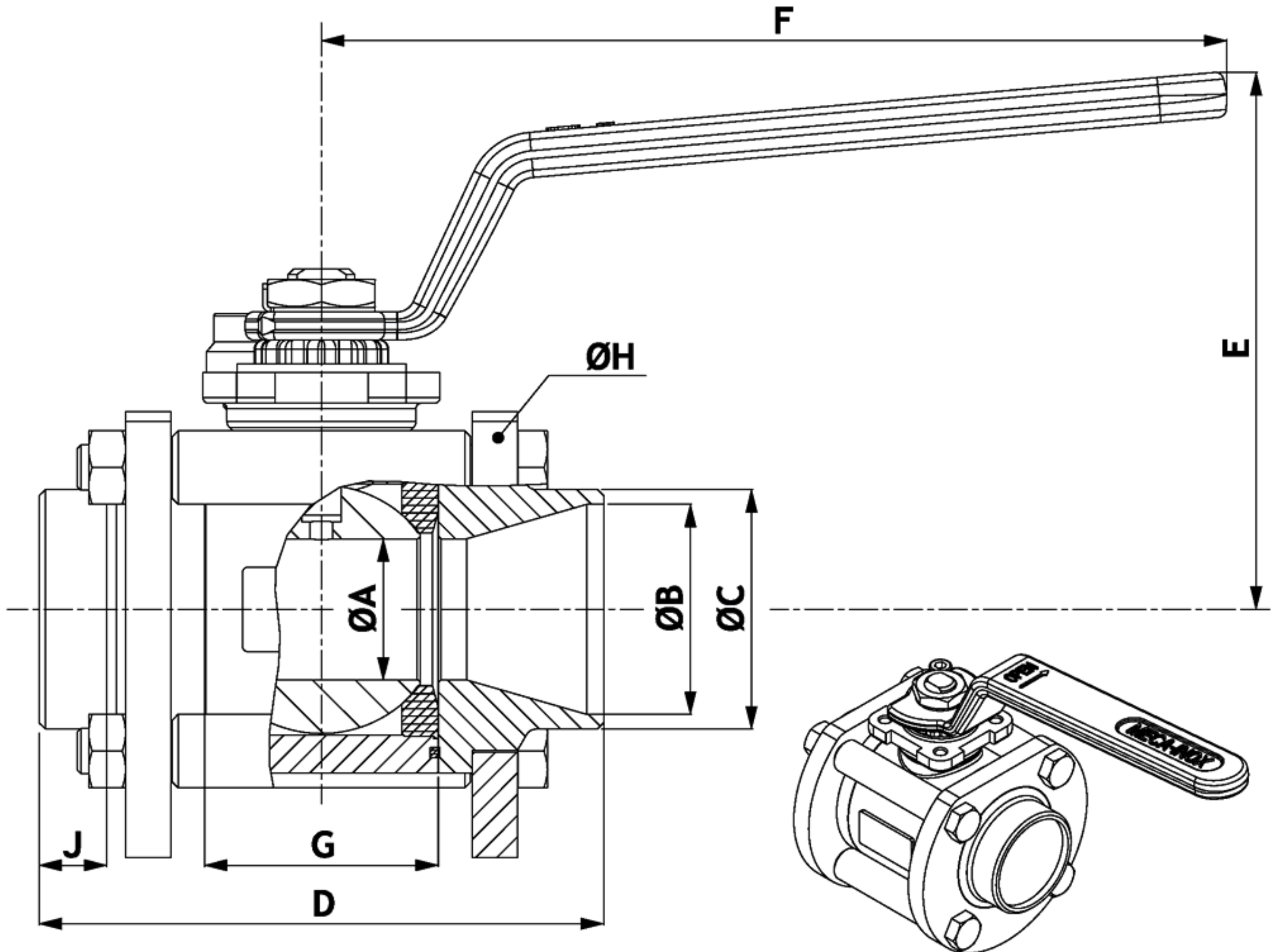
## ○ Raccordement à souder en bout

DN 15 à 65  
Passage réduit  
Tube ISO

## ○ Butt Weld ends

Size 1/2" to 2"1/2  
Reduced bore  
ISO pipe

### PS4 BW



Passage réduit

V

Reduced bore

| DN Size | PN    | ØA  | ØB              |                  | ØC   | D    | E   | F   | G   | ØH   | J   | ISO 5211 | Poids (Kg)<br>Weight (Kg) |       |
|---------|-------|-----|-----------------|------------------|------|------|-----|-----|-----|------|-----|----------|---------------------------|-------|
|         |       |     | Inox<br>S.Steel | Acier<br>C.Steel |      |      |     |     |     |      |     |          |                           |       |
| 15      | 1/2"  | 100 | 11,1            | 17,3             | 15,5 | 21,3 | 65  | 70  | 120 | 20,4 | 56  | 8,5      | F03                       | 0,650 |
| 20      | 3/4"  | 100 | 14              | 22,9             | 20,5 | 26,9 | 70  | 73  | 120 | 24,4 | 63  | 8,8      | F03                       | 0,800 |
| 25      | 1"    | 100 | 19              | 29,7             | 27,5 | 33,7 | 85  | 91  | 160 | 31,6 | 80  | 9,1      | F04                       | 1,610 |
| 32      | 1"1/4 | 70  | 25              | 37,2             | 34,4 | 42,4 | 100 | 95  | 160 | 41,4 | 88  | 11,9     | F04                       | 2,100 |
| 40      | 1"1/2 | 70  | 32              | 43,1             | 40,3 | 48,3 | 110 | 111 | 190 | 48,2 | 104 | 10,9     | F05                       | 3,120 |
| 50      | 2"    | 50  | 38              | 54,5             | 52,3 | 60,3 | 125 | 116 | 190 | 56,2 | 117 | 14,1     | F05                       | 4,300 |
| 65      | 2"1/2 | 50  | 50              | 70,3             | 66,1 | 76,1 | 150 | 137 | 230 | 71   | 148 | 13,2     | F07                       | 8,590 |

## ○ Raccordement à souder en bout

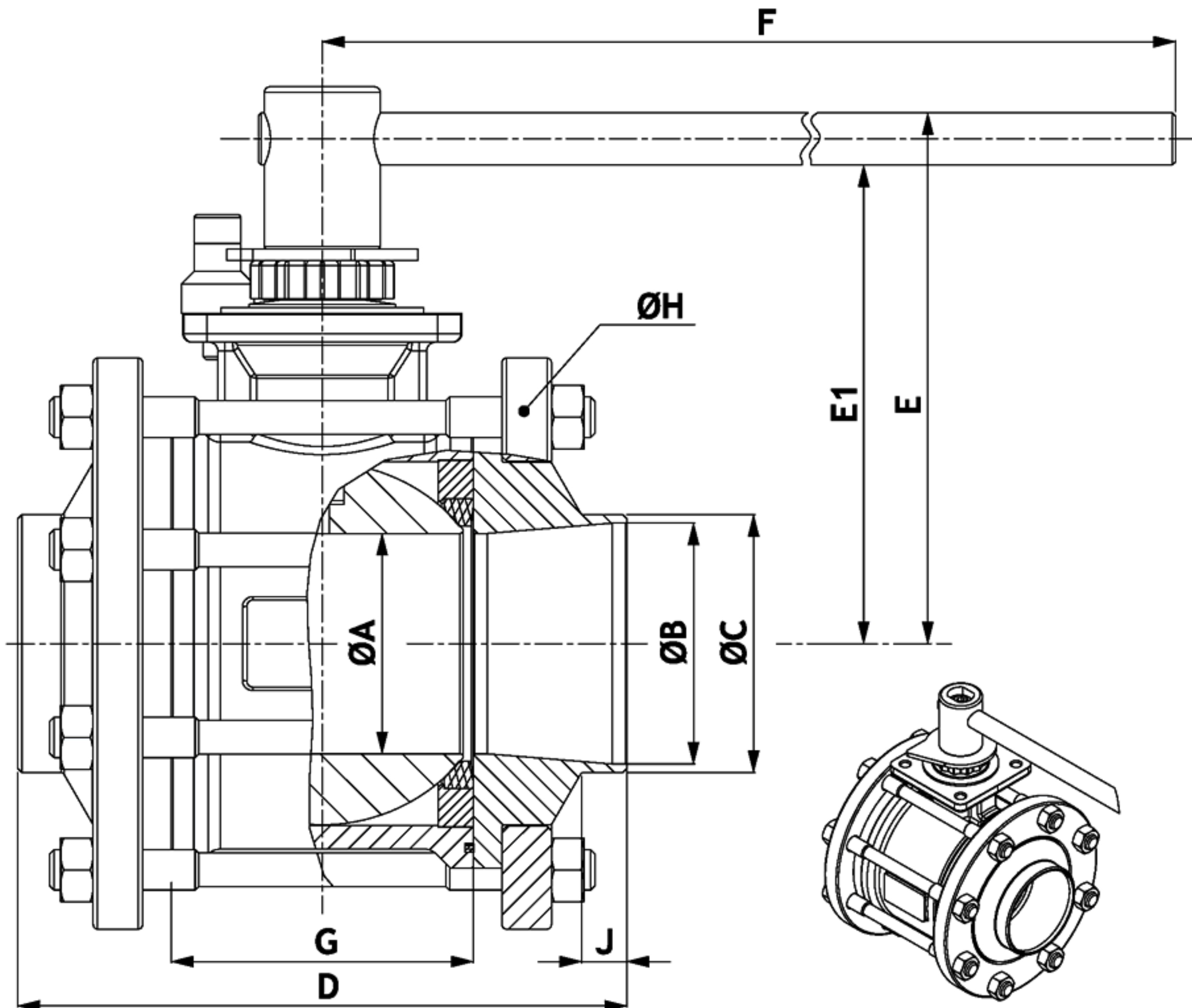
DN 65 à 150  
Passage intégral  
Tube ISO

## ○ Butt Weld ends

Size 2"1/2" to 6"  
Full bore  
ISO pipe

**PS4 BW**

**PS4**



Passage intégral

N

Full bore

| DN Size | PN    | ØA | ØB           |               | ØC    | D     | E   | E1  | F   | G   | ØH  | J   | ISO 5211 | Poids (Kg)<br>Weight (Kg) |        |
|---------|-------|----|--------------|---------------|-------|-------|-----|-----|-----|-----|-----|-----|----------|---------------------------|--------|
|         |       |    | Inox S.Steel | Acier C.Steel |       |       |     |     |     |     |     |     |          |                           |        |
| 65      | 2"1/2 | 40 | 64           | 70,3          | 66,3  | 76,1  | 180 | 171 | 153 | 370 | 84  | 174 | 14,4     | F07                       | 14,800 |
| 80      | 3"    | 40 | 76           | 83,1          | 78,9  | 88,9  | 210 | 182 | 165 | 440 | 104 | 197 | 14,9     | F10                       | 22,510 |
| 100     | 4"    | 25 | 100          | 107,9         | 101,7 | 114,3 | 230 | 204 | 184 | 505 | 130 | 236 | 12,7     | F10                       | 34,360 |
| 125     | 5"    | 25 | 125          | 133,7         | 131,7 | 139,7 | 260 | 248 | 221 | 710 | 155 | 288 | 12,6     | F12                       | 58,430 |
| 150     | 6"    | 16 | 150          | 162,3         | 159,3 | 168,3 | 290 | 270 | 243 | 710 | 183 | 324 | 10,9     | F12                       | 80,860 |

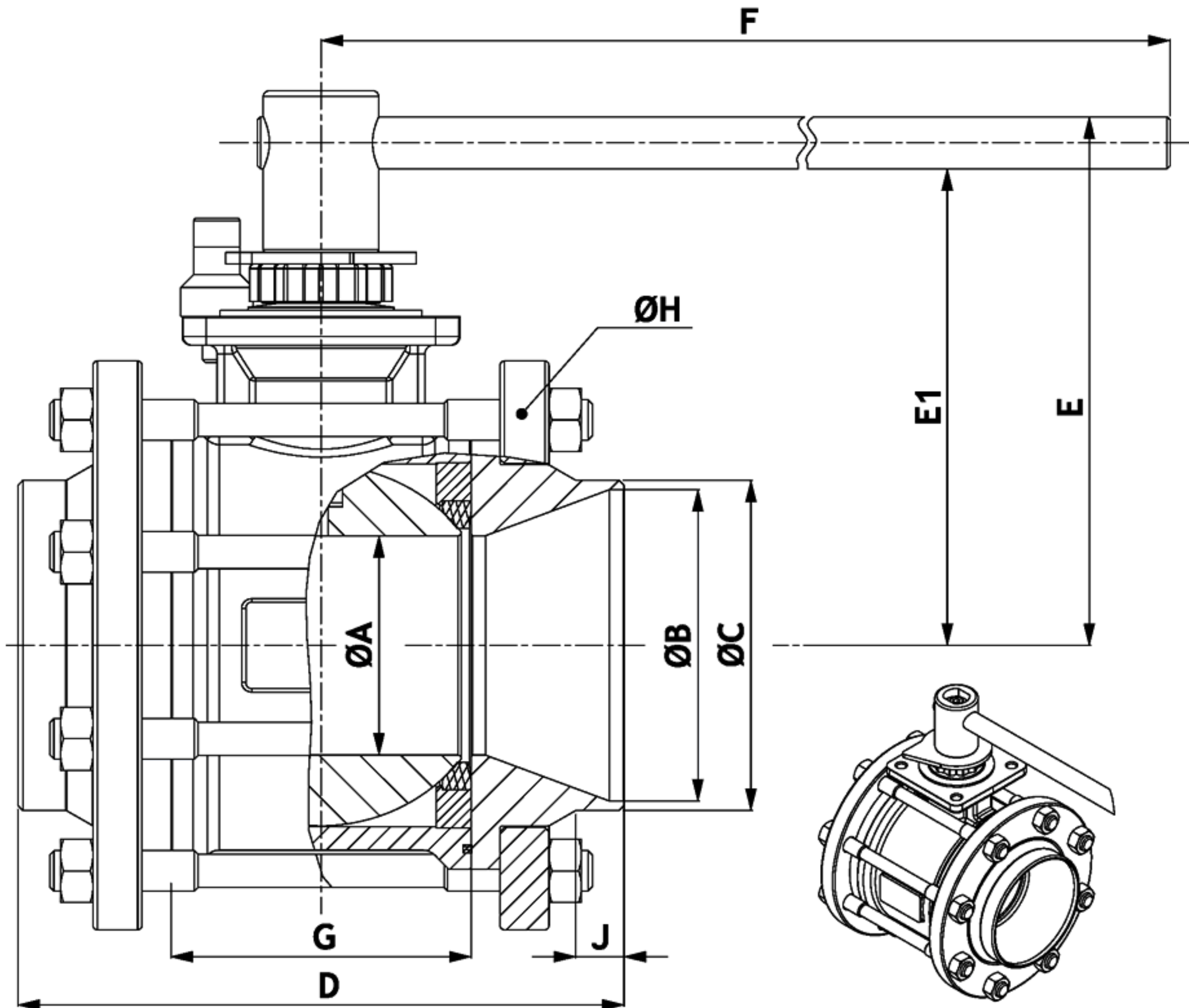
## ○ Raccordement à souder en bout

DN 80 à 200  
Passage réduit  
Tube ISO

## ○ Butt Weld ends

Size 3" to 8"  
Reduced bore  
ISO pipe

### PS4 BW



Passage réduit

V

Reduced bore

| DN<br>Size | PN | ØA | ØB              |                  | ØC    | D     | E   | E1  | F   | G   | ØH  | J   | ISO<br>5211 | Poids (Kg)<br>Weight<br>(Kg) |        |
|------------|----|----|-----------------|------------------|-------|-------|-----|-----|-----|-----|-----|-----|-------------|------------------------------|--------|
|            |    |    | Inox<br>S.Steel | Acier<br>C.Steel |       |       |     |     |     |     |     |     |             |                              |        |
| 80         | 3" | 40 | 64              | 83,1             | 78,9  | 88,9  | 180 | 171 | 153 | 370 | 84  | 174 | 12,8        | F07                          | 14,840 |
| 100        | 4" | 40 | 76              | 107,9            | 101,7 | 114,3 | 210 | 182 | 165 | 440 | 104 | 197 | 16,4        | F10                          | 22,310 |
| 125        | 5" | 25 | 100             | 133,7            | 131,7 | 139,7 | 230 | 204 | 184 | 505 | 130 | 236 | 12,9        | F10                          | 33,980 |
| 150        | 6" | 25 | 125             | 162,3            | 159,3 | 168,3 | 260 | 248 | 221 | 710 | 155 | 288 | 11,6        | F12                          | 57,940 |
| 200        | 8" | 16 | 150             | 211,5            | 207,9 | 219   | 290 | 270 | 243 | 710 | 183 | 324 | 12,1        | F12                          | 78,900 |

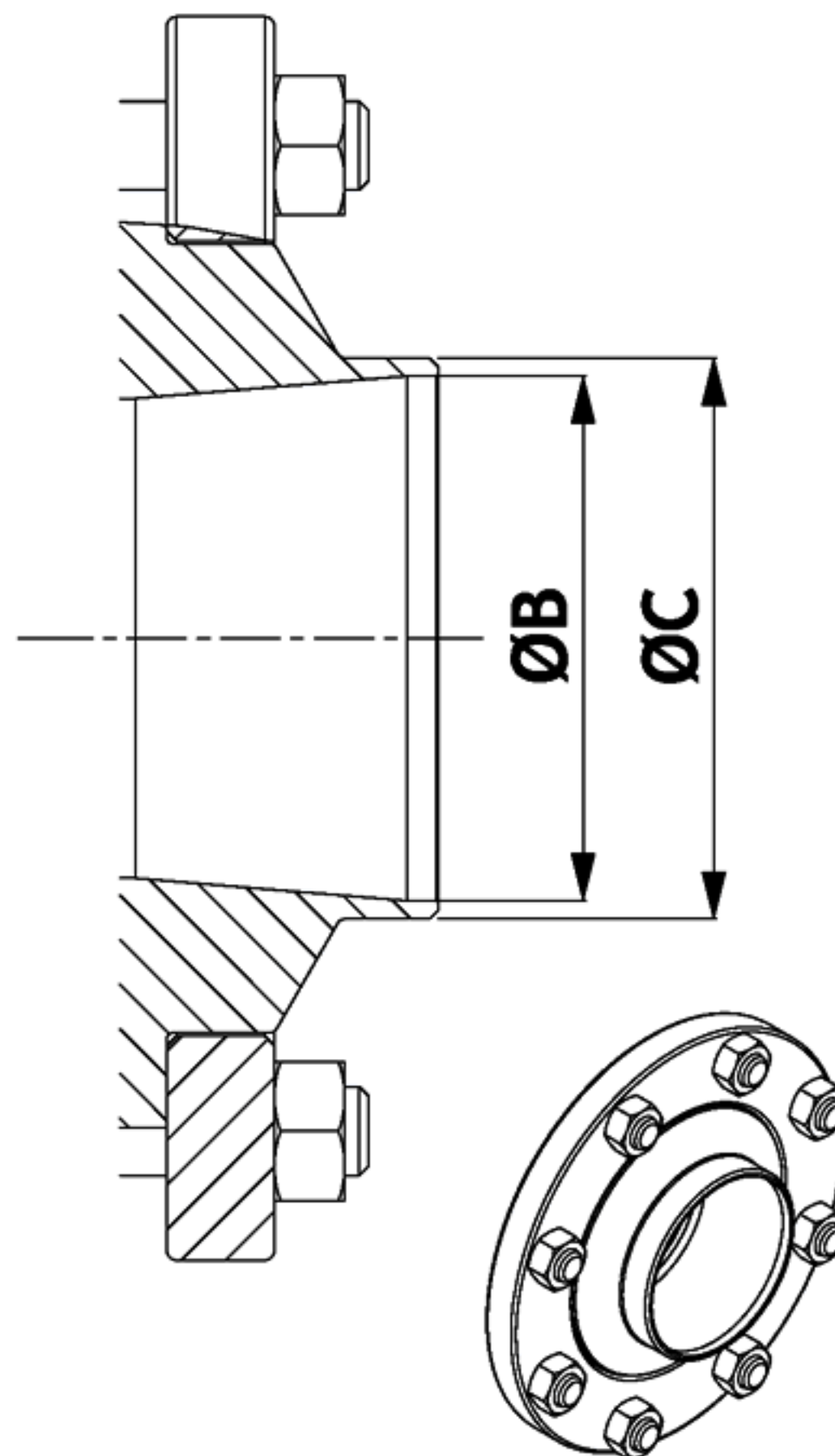
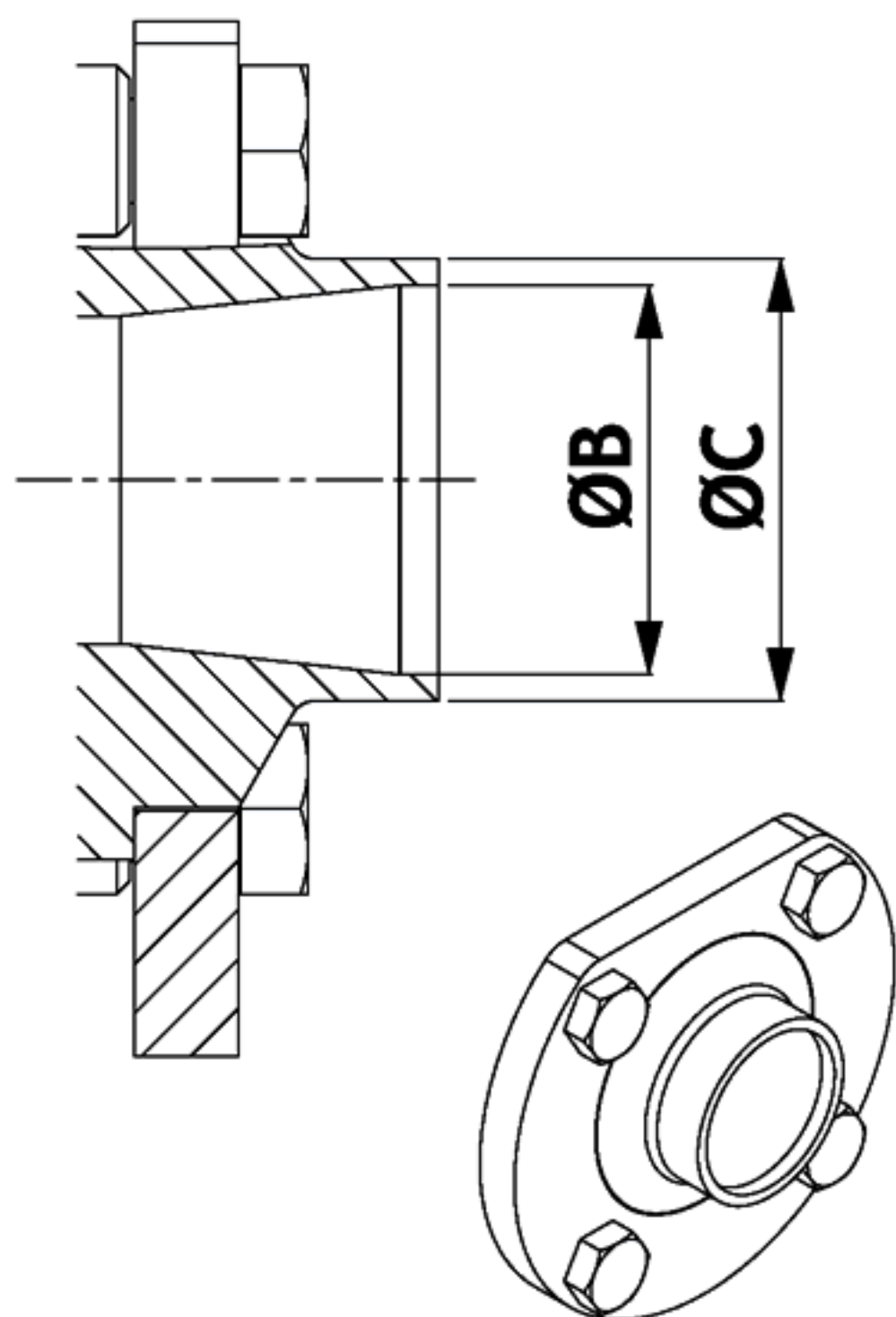
## ○ Raccordement à souder en bout

DN 08 à 200  
Autres normes de tube

## ○ Butt Weld ends

Size 1/4" to 8"  
Others pipe standard

### PS4 BW



| Dimensions (mm) | 8            | 12           | 15           | 20           | 25          | 32           | 40           | 50           |
|-----------------|--------------|--------------|--------------|--------------|-------------|--------------|--------------|--------------|
| Métrique        | 10 x 1       | 12 x 1       | 18 x 1       | 23 x 1       | 28 x 1,5    | 34 x 2       | 44 x 2       | 54 x 2       |
| SMS 3008        | 10 x 1       | 12 x 1       | 18 x 1       | 23 x 1       | 25 x 1,2    | -            | 38 x 1,2     | 51 x 1,2     |
| DIN 11850 R1    | -            | 12 x 1       | 18 x 1       | 22 x 1       | 28 x 1      | 34 x 1       | 40 x 1       | 52 x 1       |
| Din 11850 R2    | -            | 13 x 1,5     | 19 x 1,5     | 23 x 1,5     | 29 x 1,5    | 35 x 1,5     | 41 x 1,5     | 53 x 1,5     |
| Schedule 10S    | 13,72 x 1,65 | 17,15 x 1,65 | 21,34 x 2,11 | 26,67 x 2,11 | 33,4 x 2,77 | 42,16 x 2,77 | 48,26 x 2,77 | 60,33 x 2,77 |
| Schedule 40S    | 13,72 x 2,24 | 17,15 x 2,31 | 21,34 x 2,77 | 26,67 x 2,87 | 33,4 x 3,38 | 42,16 x 3,56 | 48,26 x 3,68 | 60,33 x 3,91 |
| BSOD            | 6.35 x 1.65  | 9.52 x 1.65  | 12.7 x 1.65  | 19.05 x 1.65 | 25.4 x 1.65 | 31.75 x 1.65 | 38.1 x 1.65  | 50.8 x 1.65  |

| Dimensions (mm) | 65           | 80          | 100          | 125          | 150           | 200           |
|-----------------|--------------|-------------|--------------|--------------|---------------|---------------|
| Métrique        | 68 x 1.5     | 83 x 1.5    | 104 x 2.0    | 129 x 2      | 154 x 2       | 204 x 2       |
| SMS 3008        | 63.5 x 1.6   | 76.1 x 1.6  | 101.6 x 2.0  | -            | -             | -             |
| DIN 11850 R1    | 70 x 2.0     | 85 x 2.0    | 104 x 2.0    | 129 x 2.0    | 154 x 2.0     | -             |
| Schedule 10S    | 73.03 x 3.05 | 88.9 x 3.05 | 114.3 x 3.05 | 141.3 x 3.4  | 168.28 x 3.4  | 219.08 x 3.76 |
| Schedule 40S    | 73.03 x 5.15 | 88.9 x 5.49 | 114.3 x 6.02 | 141.3 x 6.55 | 168.28 x 7.11 | 219,08 x 8.18 |
| BSOD            | 63.5 x 1.65  | 76.2 x 1.65 | 101.6 x 2.1  | -            | -             | -             |

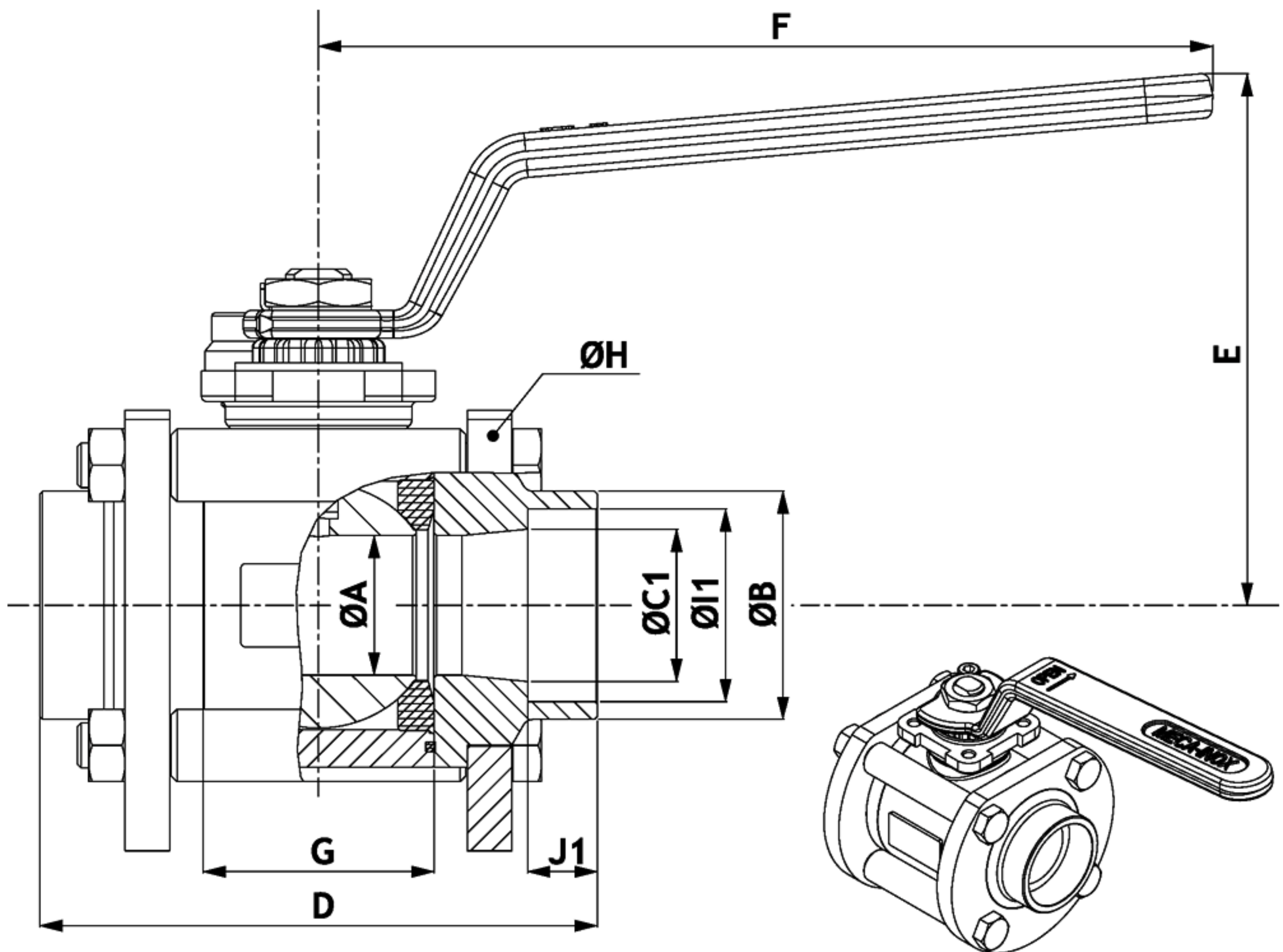
## ○ Raccordement à souder emboîté

DN 08 à 50  
Passage intégral

## ○ Socket Weld ends

Size 1/4" to 2"  
Full bore

### PS4 SW



Passage intégral

N

Full bore

| DN<br>Size  | PN  | ØA   | ØB   | ØC1  | D   | E   | F   | G    | ØH  | ØI1  | J1   | ISO<br>5211 | Poids (Kg)<br>Weight (Kg) |
|-------------|-----|------|------|------|-----|-----|-----|------|-----|------|------|-------------|---------------------------|
| 08   1/4"   | 100 | 11,1 | 19,6 | 11,1 | 65  | 70  | 120 | 20,4 | 56  | 14,3 | 10,5 | F03         | 0,650                     |
| 12   3/8"   | 100 | 11,1 | 24,0 | 12,6 | 65  | 70  | 120 | 20,4 | 56  | 17,8 | 10,5 | F03         | 0,650                     |
| 15   1/2"   | 100 | 14   | 29,0 | 16,1 | 70  | 73  | 120 | 24,4 | 63  | 21,9 | 10,5 | F03         | 0,810                     |
| 20   3/4"   | 100 | 19   | 34,3 | 21,7 | 85  | 91  | 160 | 31,6 | 80  | 27,3 | 13,5 | F04         | 1,610                     |
| 25   1"     | 70  | 25   | 41,0 | 27,3 | 100 | 95  | 160 | 41,4 | 88  | 34,0 | 13,5 | F04         | 2,110                     |
| 32   1 1/4" | 70  | 32   | 49,8 | 36   | 110 | 111 | 190 | 48,2 | 104 | 42,8 | 14,5 | F05         | 3,320                     |
| 40   1 1/2" | 50  | 38   | 55,9 | 41,9 | 125 | 116 | 190 | 56,2 | 117 | 48,9 | 16,0 | F05         | 4,270                     |
| 50   2"     | 50  | 50   | 69,2 | 53,1 | 150 | 137 | 230 | 71   | 148 | 61,3 | 17,5 | F07         | 8,640                     |



## ○ Raccordement à souder emboîté

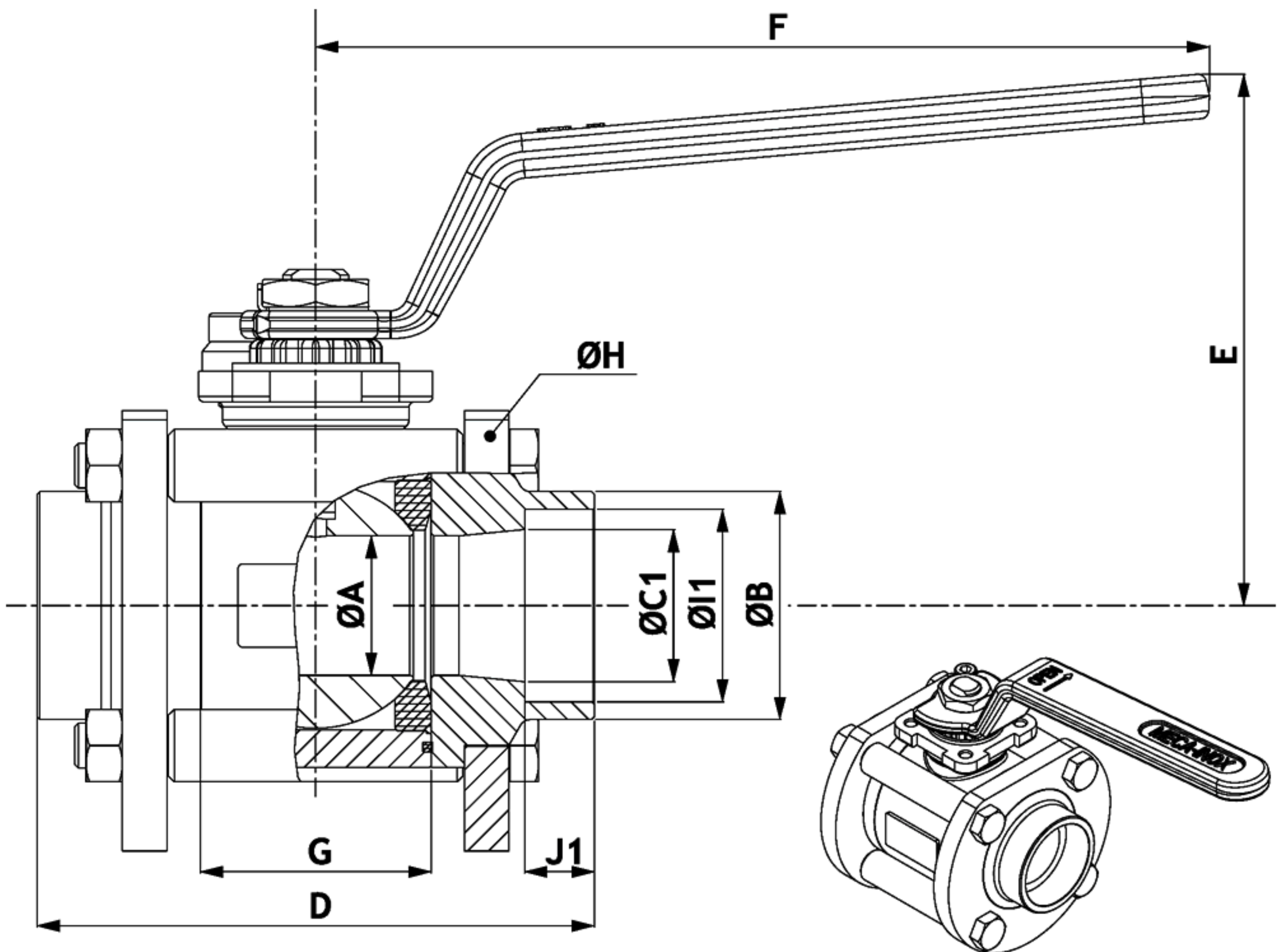
DN 15 à 65  
Passage réduit

## ○ Socket Weld ends

Size 1/2" to 2"1/2  
Reduced bore

PS4 SW

PS4



Passage intégral

N

Full bore

| DN Size | PN    | ØA  | ØB   | ØC1  | D    | E   | F   | G   | ØH   | ØI1 | J1   | ISO 5211 | Poids (Kg)<br>Weight (Kg) |       |
|---------|-------|-----|------|------|------|-----|-----|-----|------|-----|------|----------|---------------------------|-------|
| 08      | 1/4"  | 100 | 11,1 | 19,6 | 11,1 | 65  | 70  | 120 | 20,4 | 56  | 14,3 | 10,5     | F03                       | 0,650 |
| 12      | 3/8"  | 100 | 11,1 | 24,0 | 12,6 | 65  | 70  | 120 | 20,4 | 56  | 17,8 | 10,5     | F03                       | 0,650 |
| 15      | 1/2"  | 100 | 14   | 29,0 | 16,1 | 70  | 73  | 120 | 24,4 | 63  | 21,9 | 10,5     | F03                       | 0,810 |
| 20      | 3/4"  | 100 | 19   | 34,3 | 21,7 | 85  | 91  | 160 | 31,6 | 80  | 27,3 | 13,5     | F04                       | 1,610 |
| 25      | 1"    | 70  | 25   | 41,0 | 27,3 | 100 | 95  | 160 | 41,4 | 88  | 34,0 | 13,5     | F04                       | 2,110 |
| 32      | 1"1/4 | 70  | 32   | 49,8 | 36   | 110 | 111 | 190 | 48,2 | 104 | 42,8 | 14,5     | F05                       | 3,320 |
| 40      | 1"1/2 | 50  | 38   | 55,9 | 41,9 | 125 | 116 | 190 | 56,2 | 117 | 48,9 | 16,0     | F05                       | 4,270 |
| 50      | 2"    | 50  | 50   | 69,2 | 53,1 | 150 | 137 | 230 | 71   | 148 | 61,3 | 17,5     | F07                       | 8,640 |

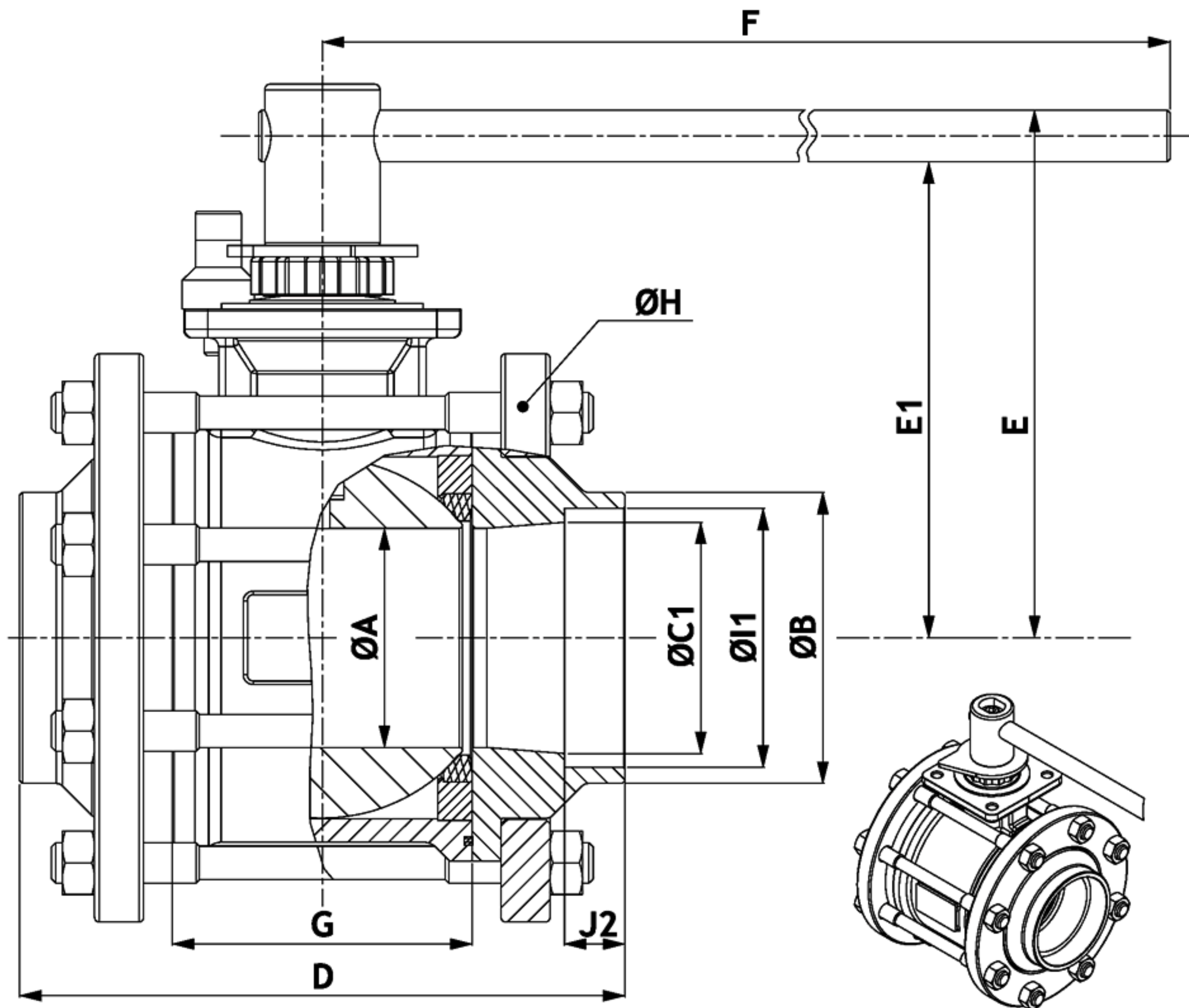
## ○ Raccordement à souder emboîté

DN 65 à 150  
Passage intégral

## ○ Socket Weld ends

Size 2"1/2 to 6"  
Full bore

### PS4 SW



Passage intégral

N

Full bore

| DN<br>Size | PN    | ØA | ØB  | ØC1   | D     | E   | E1  | F   | G   | ØH  | ØI1 | J2    | ISO<br>5211 | Poids (Kg)<br>Weight (Kg) |        |
|------------|-------|----|-----|-------|-------|-----|-----|-----|-----|-----|-----|-------|-------------|---------------------------|--------|
| 65         | 2"1/2 | 40 | 64  | 87    | 69    | 180 | 171 | 153 | 370 | 84  | 174 | 76,8  | 19          | F07                       | 14,890 |
| 80         | 3"    | 40 | 76  | 101   | 81    | 210 | 182 | 165 | 440 | 104 | 197 | 89,9  | 21          | F10                       | 22,750 |
| 100        | 4"    | 25 | 100 | 127,5 | 105,3 | 230 | 204 | 184 | 505 | 130 | 236 | 115,5 | 21          | F10                       | 34,35  |
| 125        | 5"    | 25 | 125 | 148,5 | 135   | 260 | 248 | 221 | 710 | 155 | 288 | 141,3 | 24          | F12                       | 57,120 |
| 150        | 6"    | 16 | 150 | 177,5 | 164   | 290 | 270 | 243 | 710 | 183 | 324 | 170,3 | 24          | F12                       | 80,040 |

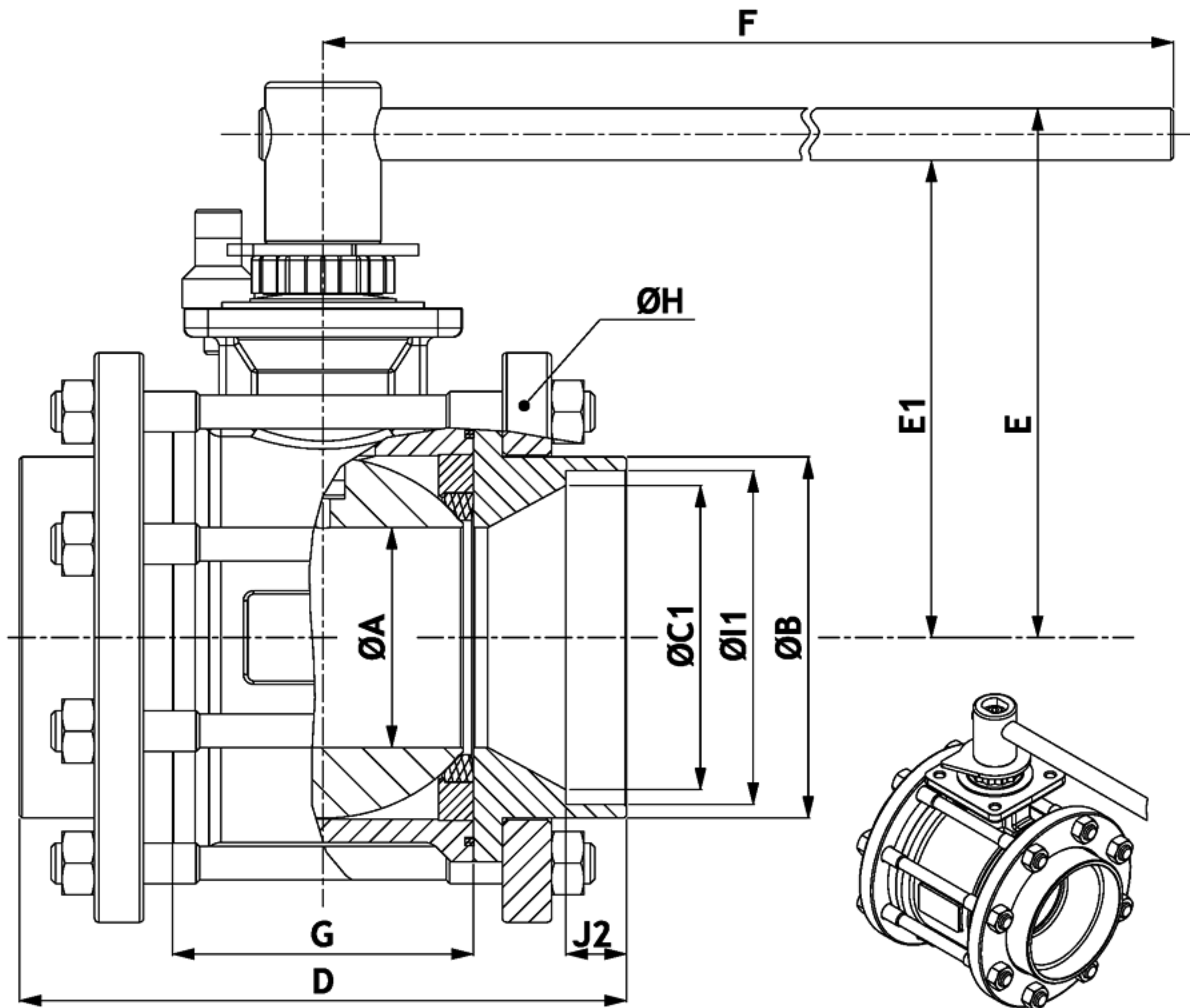
## ○ Raccordement à souder emboîté

DN 80 à 200  
Passage réduit

## ○ Socket Weld ends

Size 3" to 8"  
Reduced bore

### PS4 SW



Passage réduit

V

Reduced bore

| DN Size | PN | ØA | ØB  | ØC1   | D     | E   | E1  | F   | G   | ØH  | ØI1 | J2    | ISO 5211 | Poids (Kg)<br>Weight (Kg) |        |
|---------|----|----|-----|-------|-------|-----|-----|-----|-----|-----|-----|-------|----------|---------------------------|--------|
| 80      | 3" | 40 | 64  | 101   | 81    | 180 | 171 | 153 | 370 | 84  | 174 | 89,9  | 21       | F07                       | 14,700 |
| 100     | 4" | 40 | 76  | 125   | 105,3 | 210 | 182 | 165 | 440 | 104 | 197 | 115,5 | 21       | F10                       | 22,010 |
| 125     | 5" | 25 | 100 | 148,5 | 135   | 230 | 204 | 184 | 505 | 130 | 236 | 141,3 | 24       | F10                       | 32,820 |
| 150     | 6" | 25 | 125 | 177,5 | 164   | 260 | 248 | 221 | 710 | 155 | 288 | 170,3 | 24       | F12                       | 56,140 |
| 200     | 8" | 16 | 150 | 229   | 214   | 290 | 270 | 243 | 710 | 183 | 324 | 221,8 | 30       | F12                       | 74,290 |

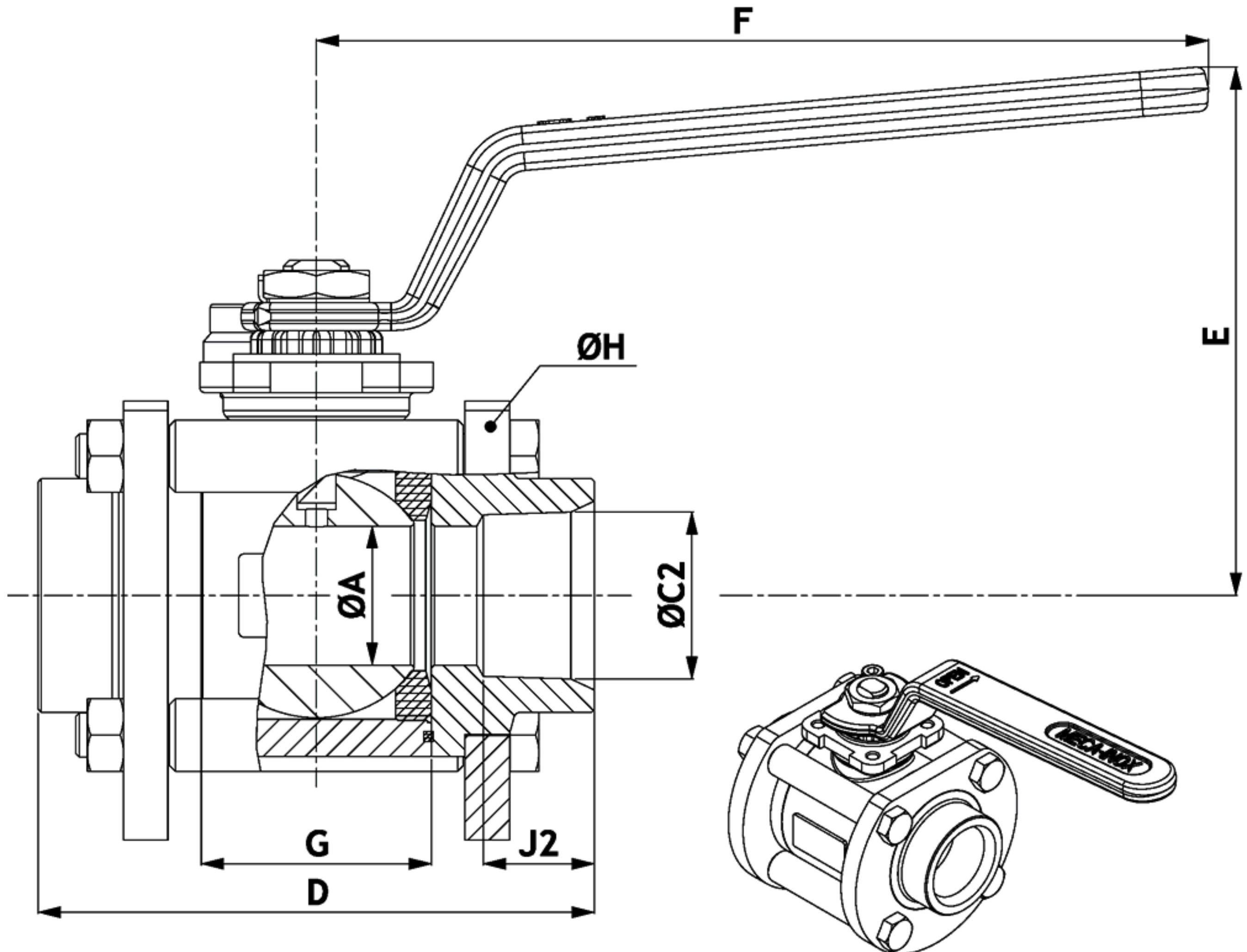
## ○ Raccordement taraudé (BSP & NPT)

## ○ BSP & NPT thread

DN 08 à 50  
Passage intégral

Size 1/4 to 2"  
Full bore

PS4 TG / PS4 TB  
(BSP) (NPT)



Passage intégral

N

Full bore

| DN<br>Size | PN     | ØA  | ØC2            |            | D      | E   | F   | G   | ØH   | J2  | ISO<br>5211 | Poids (Kg)<br>Weight (Kg) |       |
|------------|--------|-----|----------------|------------|--------|-----|-----|-----|------|-----|-------------|---------------------------|-------|
|            |        |     | GAZ<br>BSP "P" | NPT<br>NPT |        |     |     |     |      |     |             |                           |       |
| 08         | 1/4"   | 100 | 11,1           | 1/4"       | 1/4"   | 65  | 70  | 120 | 20,4 | 56  | 12          | F03                       | 0,700 |
| 12         | 3/8"   | 100 | 11,1           | 3/8"       | 3/8"   | 65  | 70  | 120 | 20,4 | 56  | 12          | F03                       | 0,680 |
| 15         | 1/2"   | 100 | 14             | 1/2"       | 1/2"   | 70  | 73  | 120 | 24,4 | 63  | 16          | F03                       | 0,980 |
| 20         | 3/4"   | 100 | 19             | 3/4"       | 3/4"   | 85  | 91  | 160 | 31,6 | 80  | 16          | F04                       | 1,690 |
| 25         | 1"     | 70  | 25             | 1"         | 1"     | 100 | 95  | 160 | 41,4 | 88  | 20          | F04                       | 2,120 |
| 32         | 1 1/4" | 70  | 32             | 1 1/4"     | 1 1/4" | 110 | 111 | 190 | 48,2 | 104 | 22          | F05                       | 3,320 |
| 40         | 1 1/2" | 50  | 38             | 1 1/2"     | 1 1/2" | 125 | 116 | 190 | 56,2 | 117 | 22          | F05                       | 4,380 |
| 50         | 2"     | 50  | 50             | 2"         | 2"     | 150 | 137 | 230 | 71   | 148 | 25          | F07                       | 8,840 |

## ○ Raccordement taraudé (BSP & NPT)

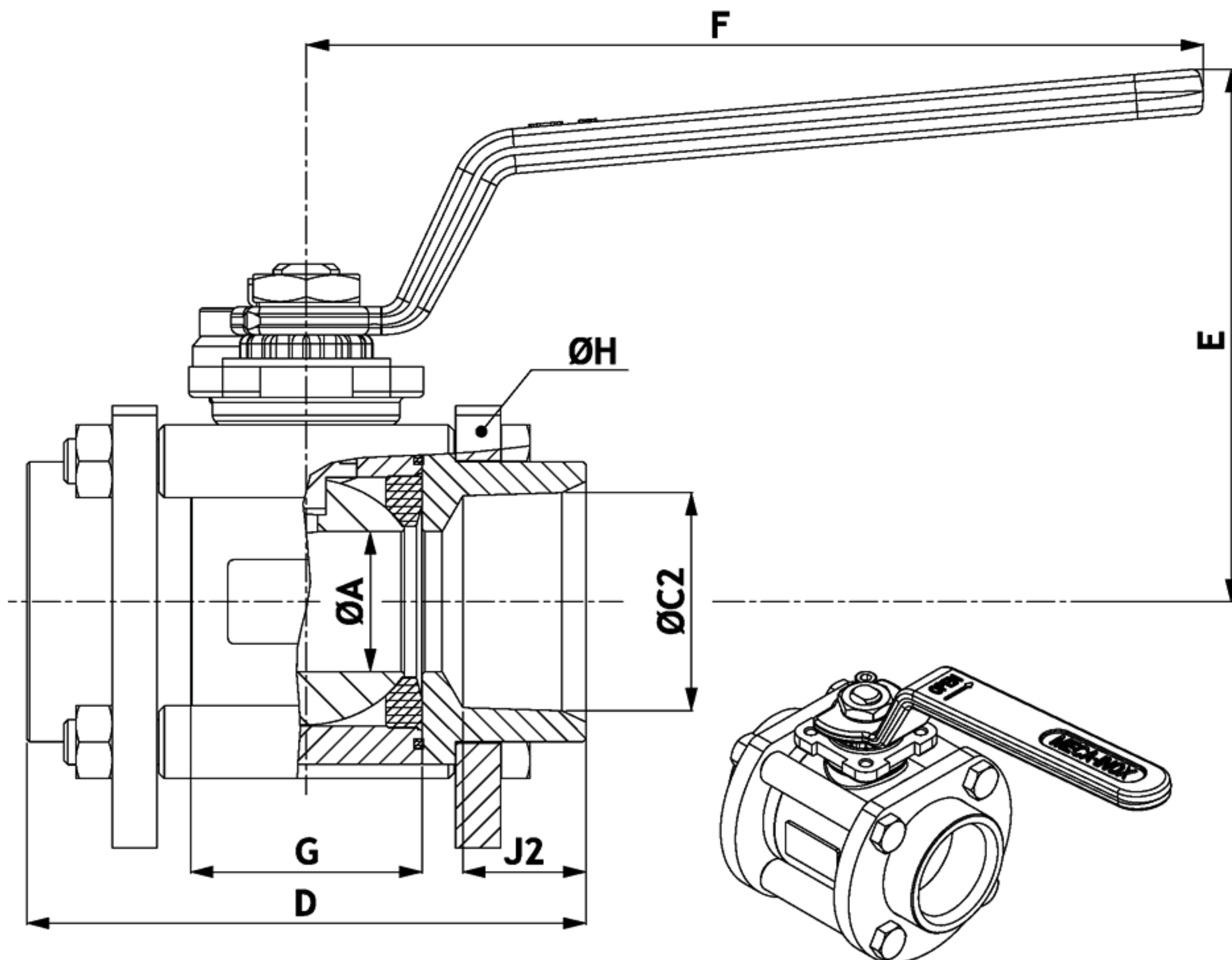
DN 15 à 65  
Passage réduit

## ○ BSP & NPT thread

Size 1/2 to 2"1/2  
Reduced bore

PS4 TG / PS4 TB  
(BSP) (NPT)

PS4



Passage réduit

V

Reduced bore

| DN<br>Size | PN    | ØA  | ØC2            |            | D   | E   | F   | G    | ØH  | J2 | ISO<br>5211 | Poids (Kg)<br>Weight (Kg) |
|------------|-------|-----|----------------|------------|-----|-----|-----|------|-----|----|-------------|---------------------------|
|            |       |     | GAZ<br>BSP "P" | NPT<br>NPT |     |     |     |      |     |    |             |                           |
| 15         | 1/2"  | 100 | 11,1           | 1/2"       | 65  | 70  | 120 | 20,4 | 56  | 16 | F03         | 0,640                     |
| 20         | 3/4"  | 100 | 14             | 3/4"       | 70  | 73  | 120 | 24,4 | 63  | 16 | F03         | 0,800                     |
| 25         | 1"    | 100 | 19             | 1"         | 85  | 91  | 160 | 31,6 | 80  | 20 | F04         | 1,600                     |
| 32         | 1"1/4 | 70  | 25             | 1"1/4      | 100 | 95  | 160 | 41,4 | 88  | 22 | F04         | 2,050                     |
| 40         | 1"1/2 | 70  | 32             | 1"1/2      | 110 | 111 | 190 | 48,2 | 104 | 22 | F05         | 3,270                     |
| 50         | 2"    | 50  | 38             | 2"         | 125 | 116 | 190 | 56,2 | 117 | 25 | F05         | 4,160                     |
| 65         | 2"1/2 | 50  | 50             | 2"1/2      | 150 | 137 | 230 | 71   | 148 | 30 | F07         | 7,730                     |

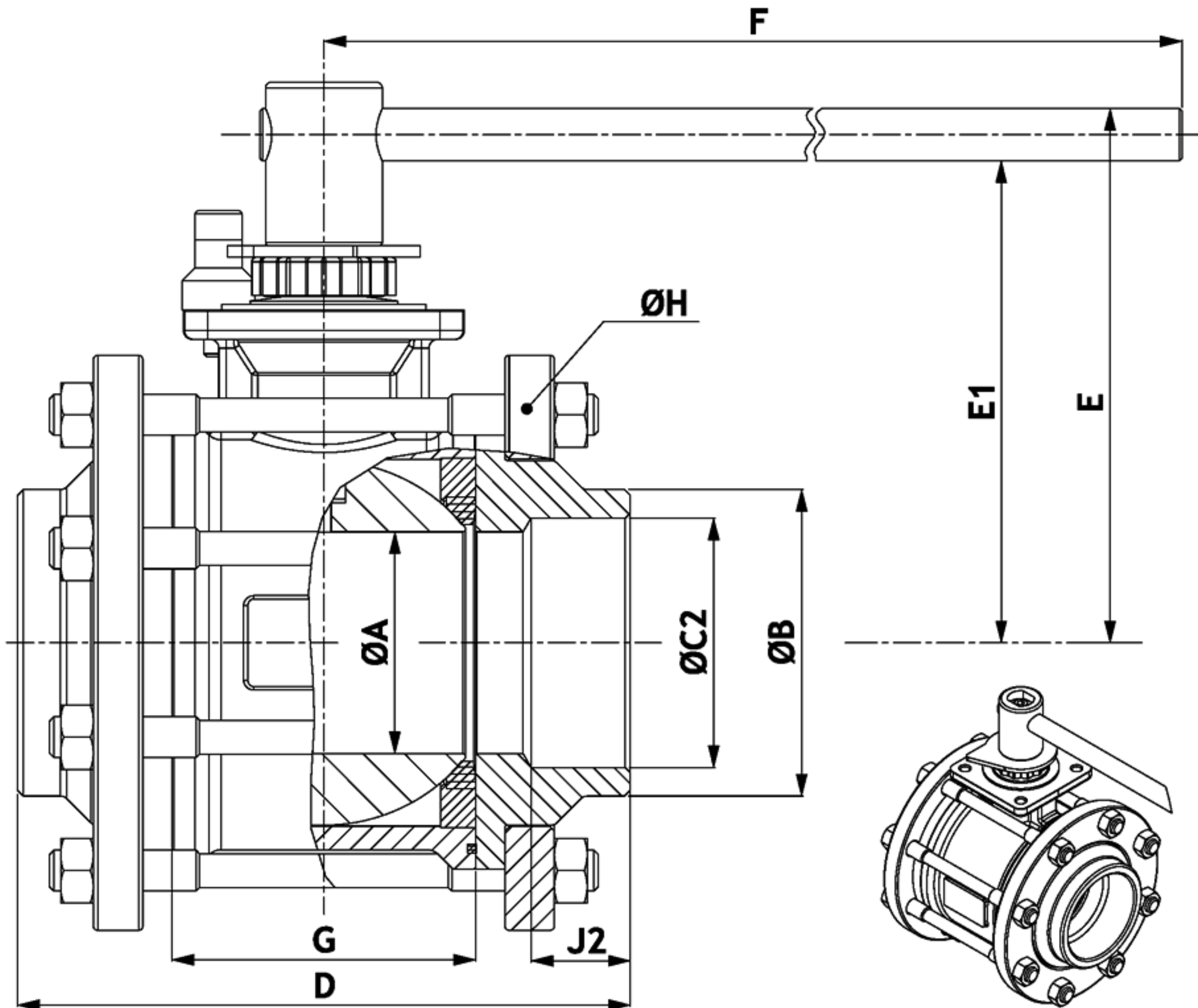
## ○ Raccordement taraudé (BSP & NPT)

## ○ BSP & NPT thread

DN 65 à 100  
Passage intégral

Size 2"1/2 to 4"  
Full bore

PS4 TG / PS4 TB  
(BSP) (NPT)



Passage intégral

N

Full bore

| DN<br>Size | PN    | ØA | ØB  | ØC2            |            | D     | E   | E1  | F   | G   | ØH  | J2  | ISO<br>5211 | Poids (Kg)<br>Weight (Kg) |        |
|------------|-------|----|-----|----------------|------------|-------|-----|-----|-----|-----|-----|-----|-------------|---------------------------|--------|
|            |       |    |     | GAZ<br>BSP "P" | NPT<br>NPT |       |     |     |     |     |     |     |             |                           |        |
| 65         | 2"1/2 | 40 | 64  | 85             | 2"1/2      | 2"1/2 | 180 | 171 | 153 | 370 | 84  | 174 | 31          | F07                       | 15,000 |
| 80         | 3"    | 40 | 76  | 105            | 3"         | 3"    | 210 | 182 | 165 | 440 | 104 | 197 | 34          | F10                       | 22,950 |
| 100        | 4"    | 25 | 100 | 130            | 4"         | 4"    | 230 | 204 | 184 | 505 | 130 | 236 | 40          | F10                       | 34,740 |

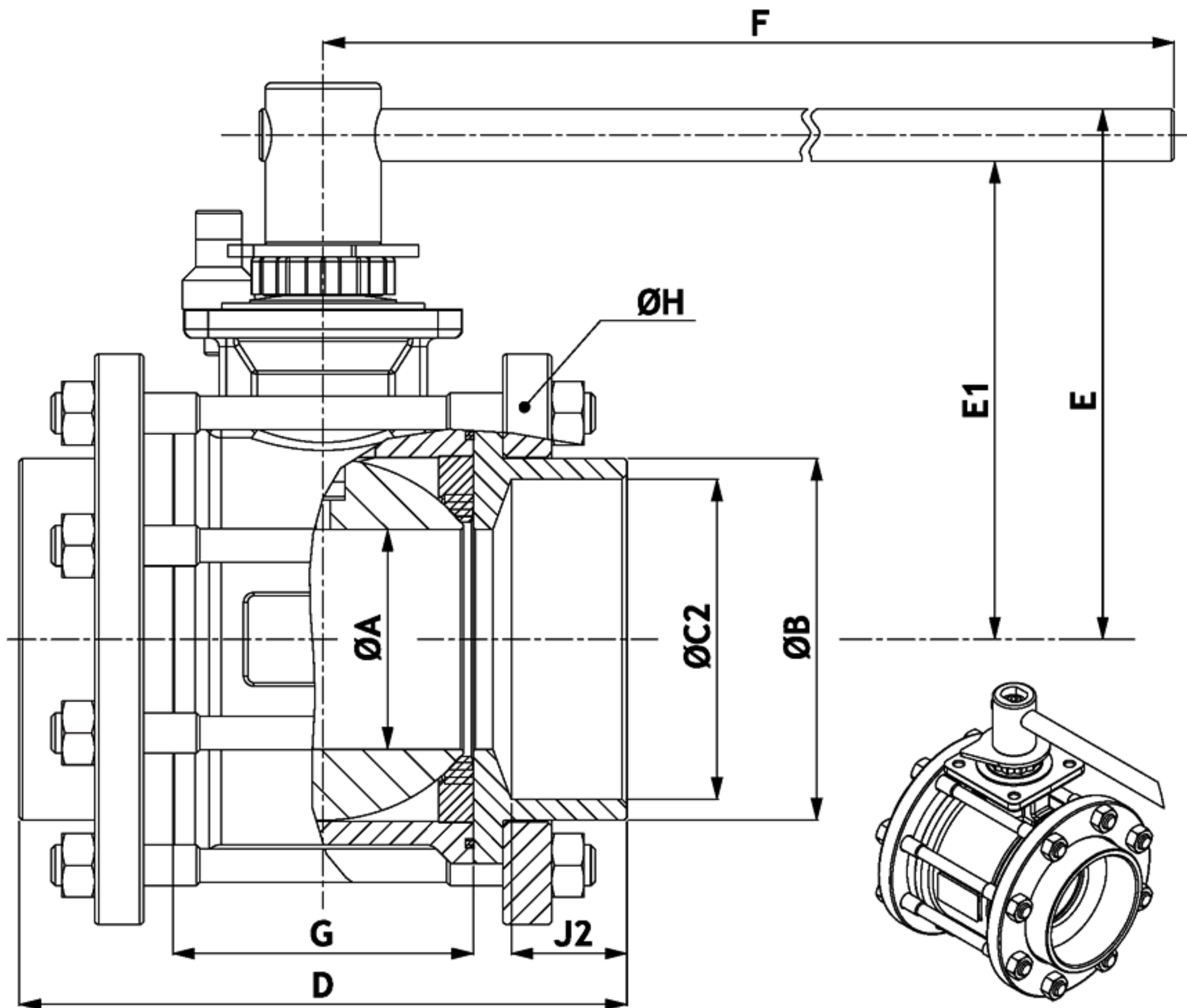
## ○ Raccordement taraudé (BSP & NPT)

DN 80 à 100  
Passage réduit

## ○ BSP & NPT thread

Size 3" to 4"  
Reduced bore

PS4 TG / PS4 TB  
(BSP) (NPT)



Passage réduit

V

Reduced bore

| DN<br>Size | PN | ØA | ØB | ØC2            |            | D  | E   | E1  | F   | G   | ØH  | J2  | ISO<br>5211 | Poids (Kg)<br>Weight (Kg) |        |
|------------|----|----|----|----------------|------------|----|-----|-----|-----|-----|-----|-----|-------------|---------------------------|--------|
|            |    |    |    | GAZ<br>BSP "P" | NPT<br>NPT |    |     |     |     |     |     |     |             |                           |        |
| 80         | 3" | 40 | 64 | 107            | 3"         | 3" | 180 | 171 | 153 | 370 | 84  | 174 | 34          | F07                       | 14,940 |
| 100        | 4" | 40 | 76 | 125            | 4"         | 4" | 210 | 182 | 165 | 440 | 104 | 197 | 40          | F10                       | 21,590 |

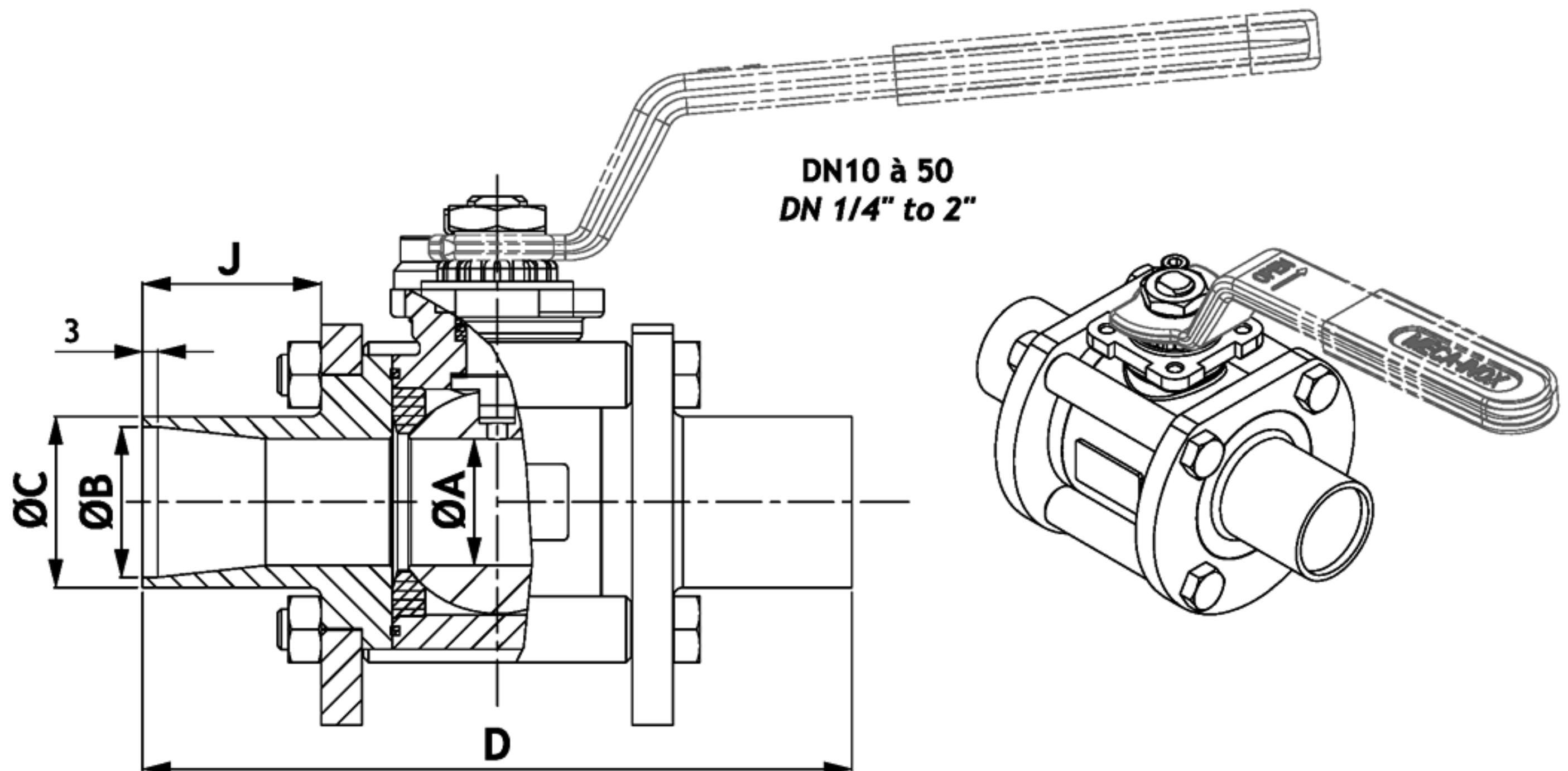
## ○ Raccordement pour soudure orbitale

DN 08 à 50  
Passage intégral

## ○ Orbital welding ends

Size 1/4" to 2"  
Full bore

### PS4 ORB



En standard:  
embouts + boule en Ra 0,4 µm

Standard:  
Ends + ball = Ra 0,4 µm

#### Passage intégral

#### Full bore

| DN Size | PN  | ØA   | ØB (ISO) | ØC (Std) | D   | J  |
|---------|-----|------|----------|----------|-----|----|
| 08      | 100 | 11,1 | 10,3     | 13,5     | 113 | 35 |
| 12      | 100 | 11,1 | 14       | 17,2     | 113 | 35 |
| 15      | 100 | 14   | 18,1     | 21,3     | 117 | 35 |
| 20      | 100 | 19   | 23,7     | 26,9     | 130 | 35 |
| 25      | 70  | 25   | 29,7     | 33,7     | 140 | 35 |
| 32      | 70  | 32   | 38,4     | 42,4     | 151 | 35 |
| 40      | 50  | 38   | 43,1     | 48,3     | 159 | 35 |
| 50      | 50  | 50   | 54,5     | 60,3     | 185 | 35 |



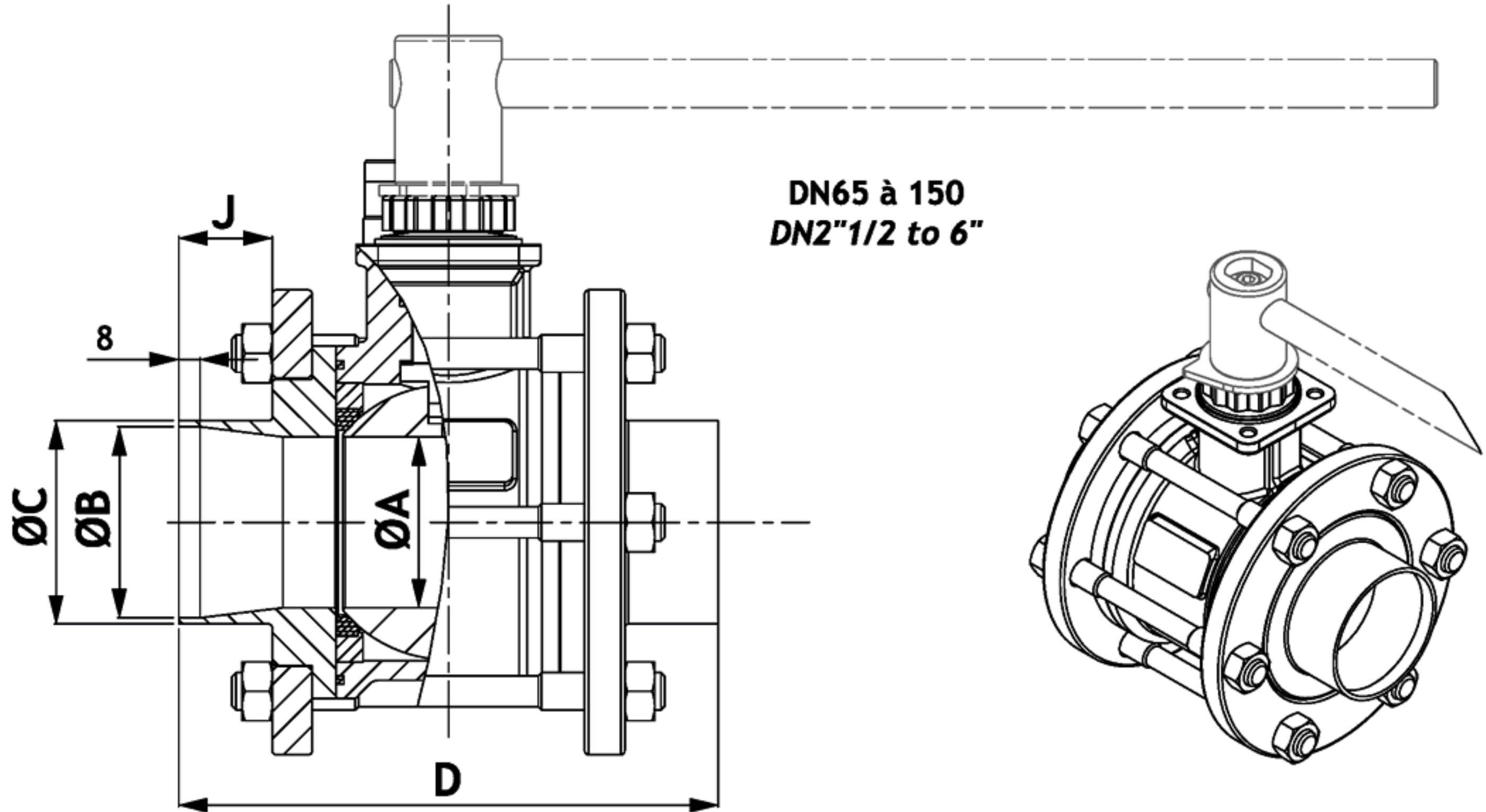
## ○ Raccordement pour soudure orbitale

DN 65 à 150  
Passage intégral

## ○ Orbital welding ends

Size 2"1/2 to 6"  
Full bore

### PS4 ORB



En standard:  
embouts + boule en Ra 0,4 µm

Standard:  
Ends + ball = Ra 0,4 µm

#### Passage intégral

#### Full bore

| DN<br>Size | PN | ØA  | ØB<br>(ISO) | ØC<br>(Std) | D   | J  |
|------------|----|-----|-------------|-------------|-----|----|
| 65   2"1/2 | 40 | 64  | 72,1        | 76,1        | 202 | 35 |
| 80   3"    | 40 | 76  | 84,9        | 88,9        | 228 | 35 |
| 100   4"   | 25 | 100 | 110,3       | 114,3       | 256 | 35 |
| 125   5"   | 25 | 125 | 133,7       | 139,7       | 291 | 35 |
| 150   6"   | 16 | 150 | 162,3       | 168,3       | 323 | 35 |

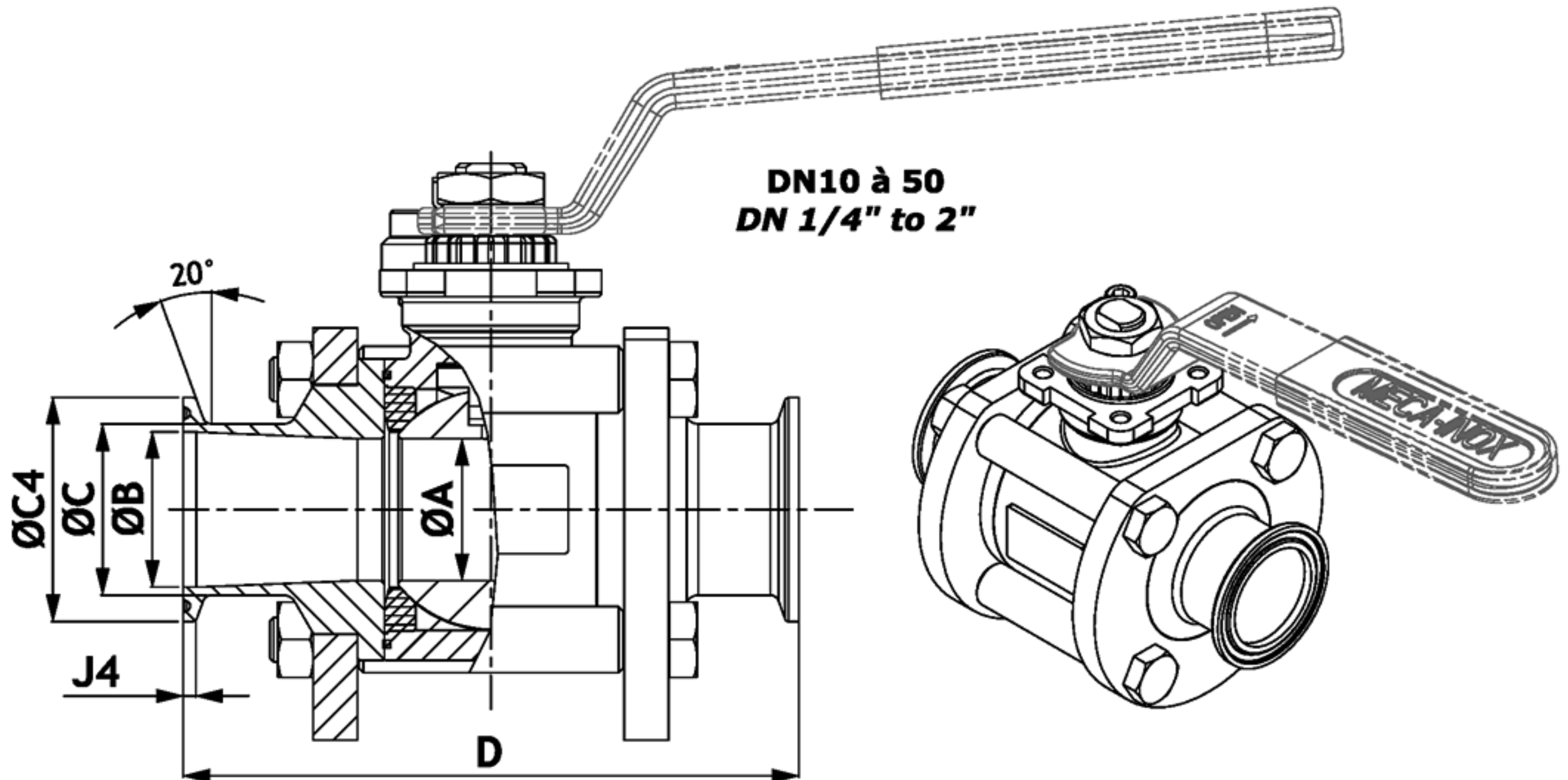
## ○ Raccordement à clamp

DN 10 à 50  
Passage intégral

## ○ Triclamp ends

Size 1/4" to 2"  
Full bore

### PS4 CL



En standard:  
embouts Micro-clamp

On standard:  
Micro-clamp ends

#### Passage intégral

#### Full bore

| DN Size    | PN  | ØA    | ØB    | ØC   | ØC4  | D   | J4   |
|------------|-----|-------|-------|------|------|-----|------|
| 10   1/4"  | 100 | 9,4   | 9,4   | 19,2 | 25,2 | 89  | 3,63 |
| 20   3/4"  | 100 | 15,75 | 15,75 | 19,2 | 25,2 | 114 | 3,63 |
| 25   1"    | 70  | 22,1  | 22,1  | 38,6 | 50,3 | 114 | 2,85 |
| 40   1"1/2 | 50  | 34,8  | 34,8  | 38,6 | 50,5 | 159 | 2,85 |
| 50   2"    | 50  | 47,5  | 47,5  | 51,6 | 64   | 164 | 2,85 |

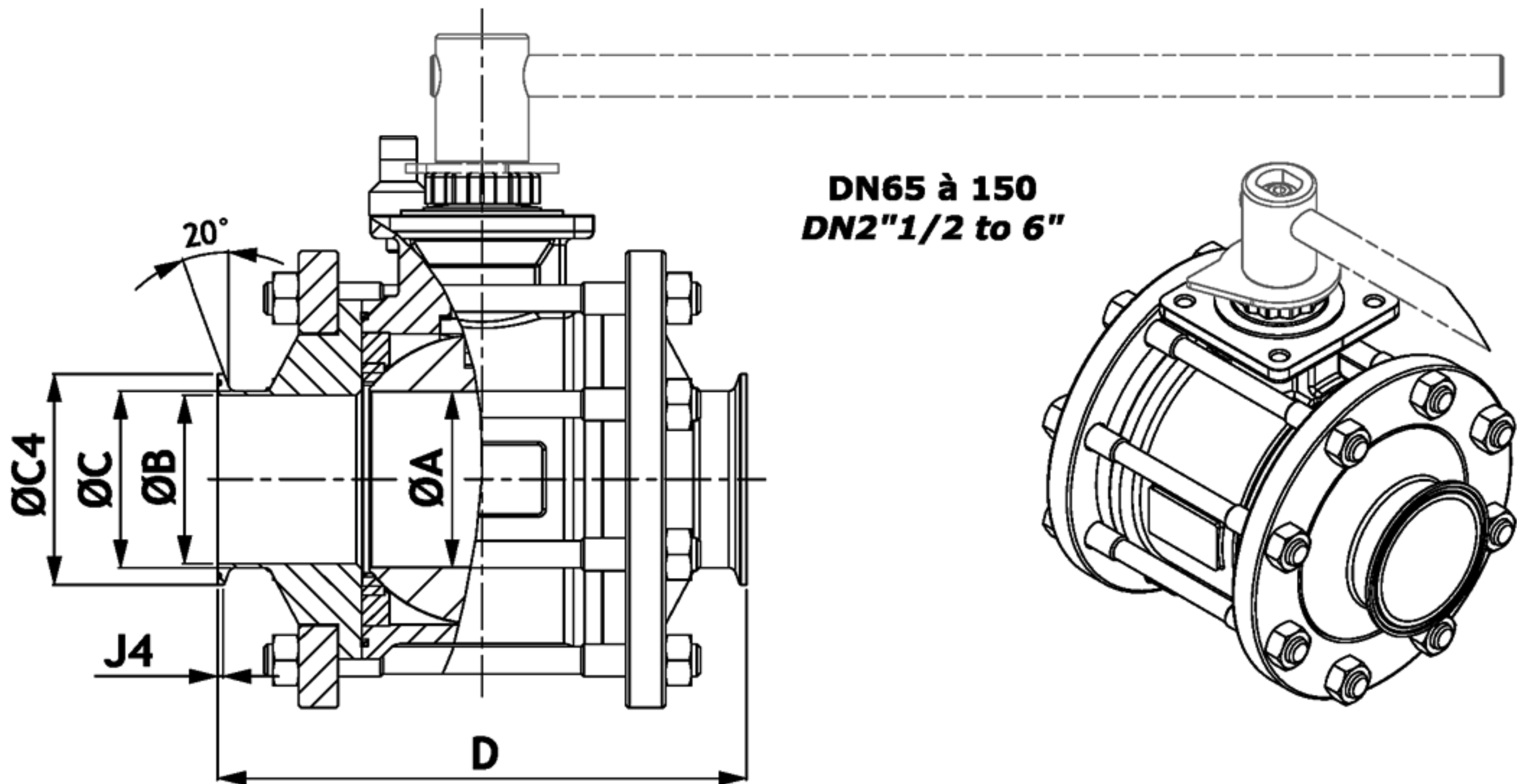
## ○ Raccordement à clamp

DN 65 à 150  
Passage intégral

## ○ Triclamp ends

Size 2"1/2 to 6"  
Full bore

PS4 CL



En standard:  
embouts Micro-clamp

On standard:  
Micro-clamp ends

### Passage intégral

### Full bore

| DN Size    | PN | ØA  | ØB    | ØC    | ØC4    | D   | J4   |
|------------|----|-----|-------|-------|--------|-----|------|
| 65   2"1/2 | 40 | 64  | 59,94 | 63,5  | 77,4   | 202 | 2,85 |
| 80   3"    | 40 | 76  | 72,64 | 76,2  | 90,9   | 228 | 2,85 |
| 100   4"   | 25 | 100 | 97,12 | 101,6 | 118,92 | 256 | 2,85 |
| 150   6"   | 16 | 150 | 146,6 | 152,4 | 166,87 | 337 | 5,6  |

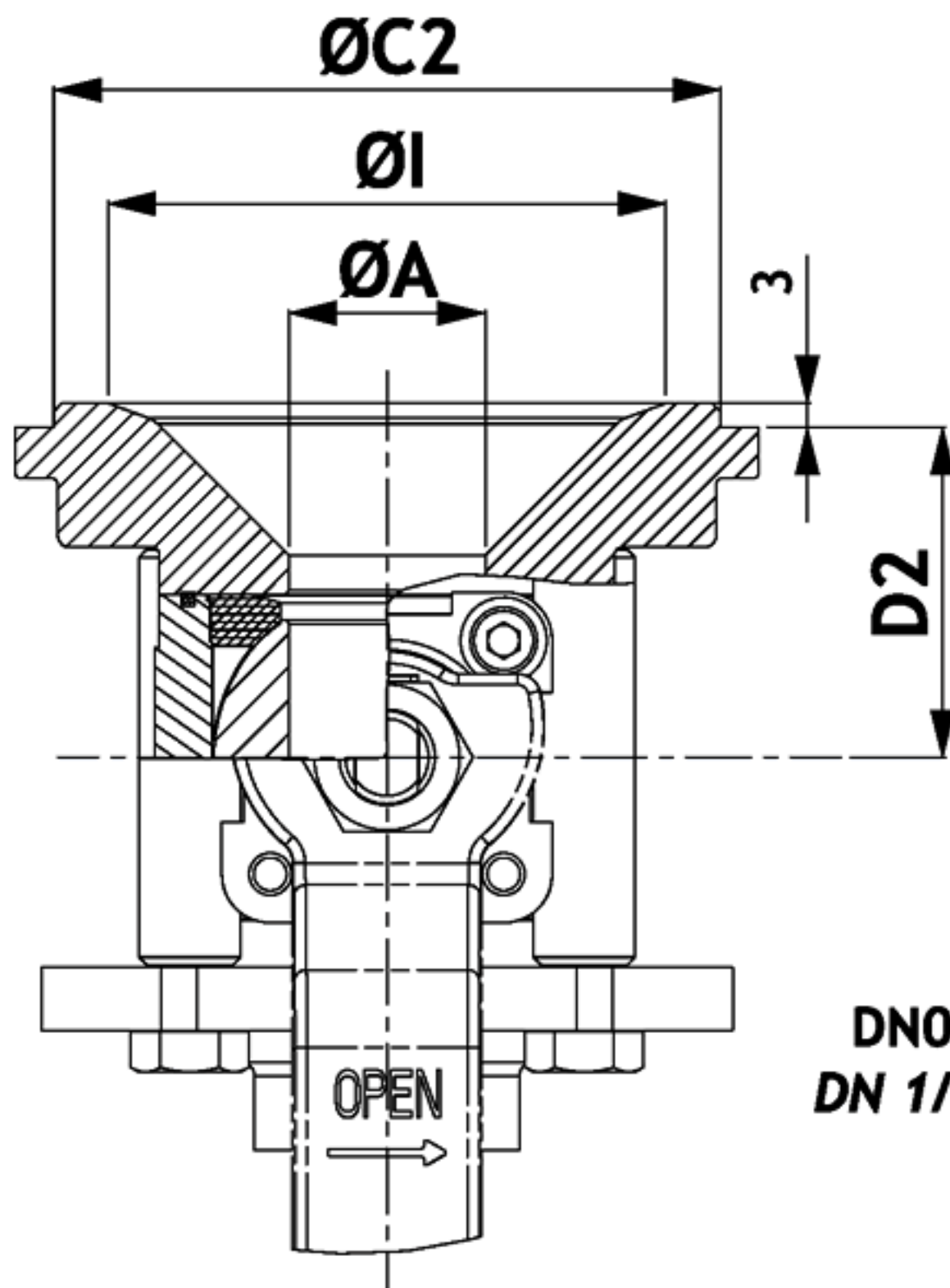
## ○ Raccordement pour fond de cuve

DN 08 à 50  
Passage intégral

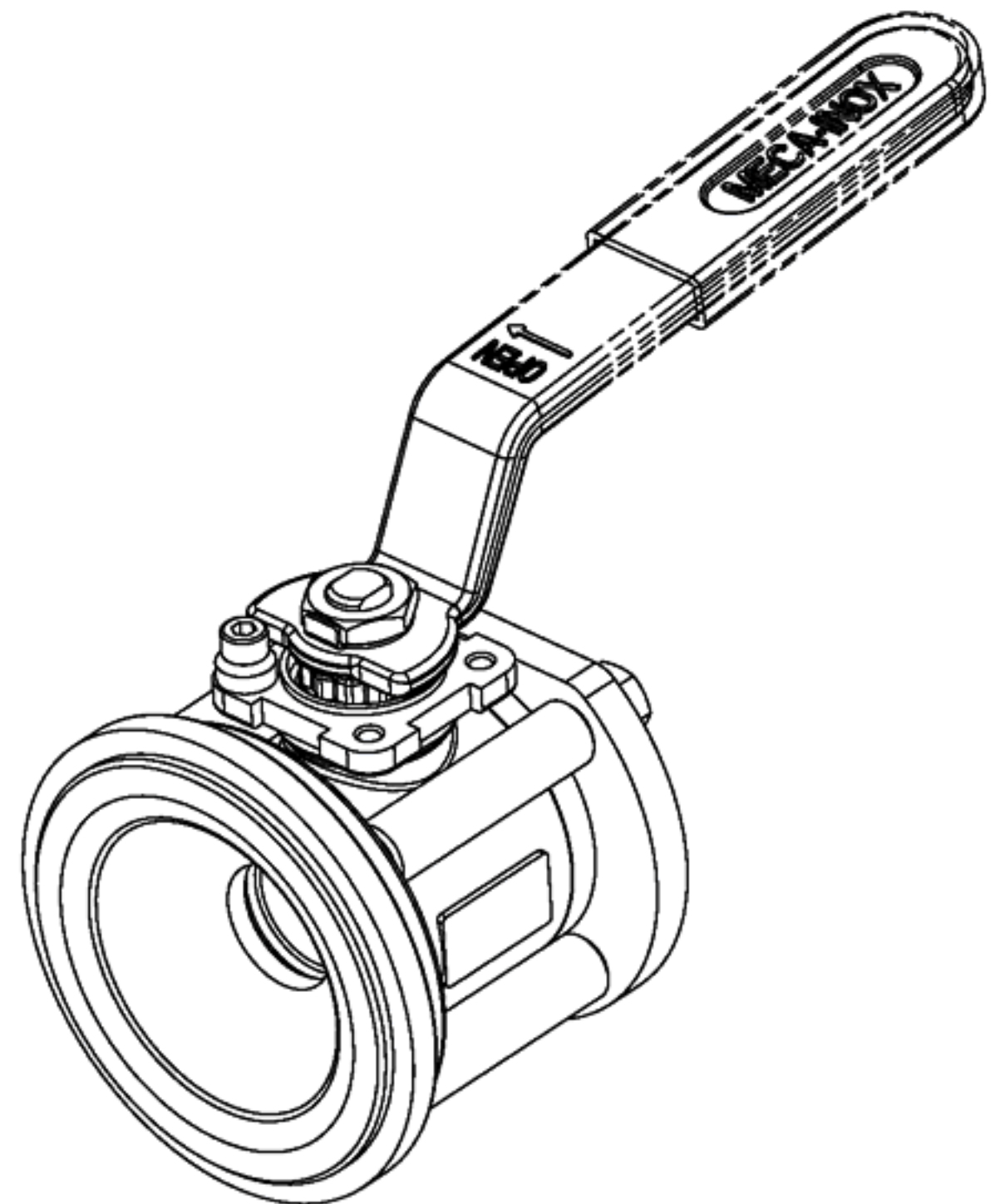
## ○ Tank Bottom Valve

Size 1/4" to 2"  
Full bore

PS4 FC



DN08 à 50  
DN 1/4" to 2"



| DN Size |           | PN  | ØA   | ØC2 | D2   | ØI  |
|---------|-----------|-----|------|-----|------|-----|
| 08-12   | 1/4"-3/8" | 100 | 11,1 | 55  | 29,5 | 43  |
| 15      | 1/2"      | 100 | 14   | 65  | 31,5 | 50  |
| 20      | 3/4"      | 100 | 19   | 75  | 37   | 63  |
| 25      | 1"        | 70  | 25   | 85  | 42   | 71  |
| 32      | 1"1/4     | 70  | 32   | 100 | 51   | 83  |
| 40      | 1"1/2     | 50  | 38   | 110 | 60,5 | 96  |
| 50      | 2"        | 50  | 50   | 130 | 70   | 120 |

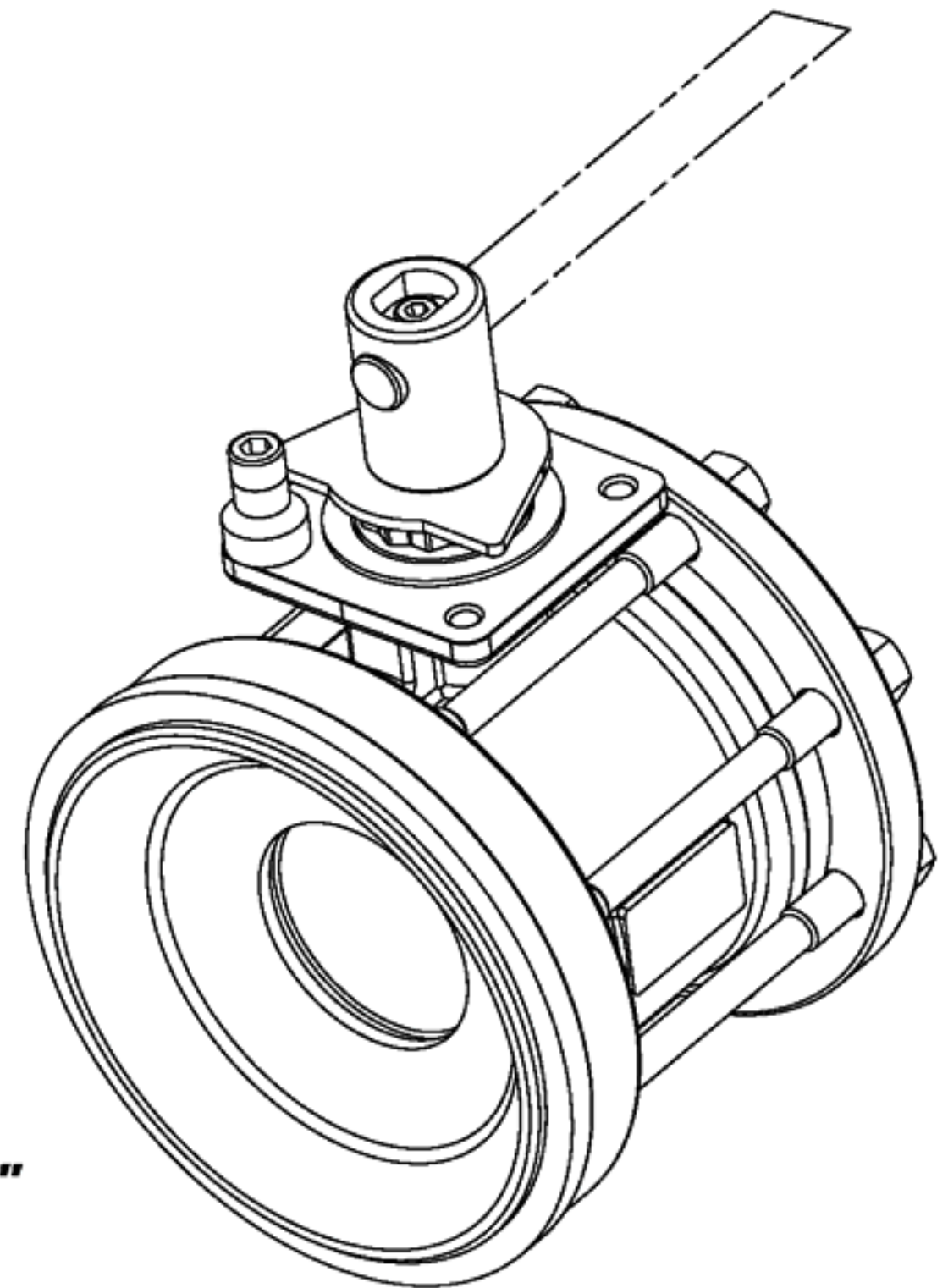
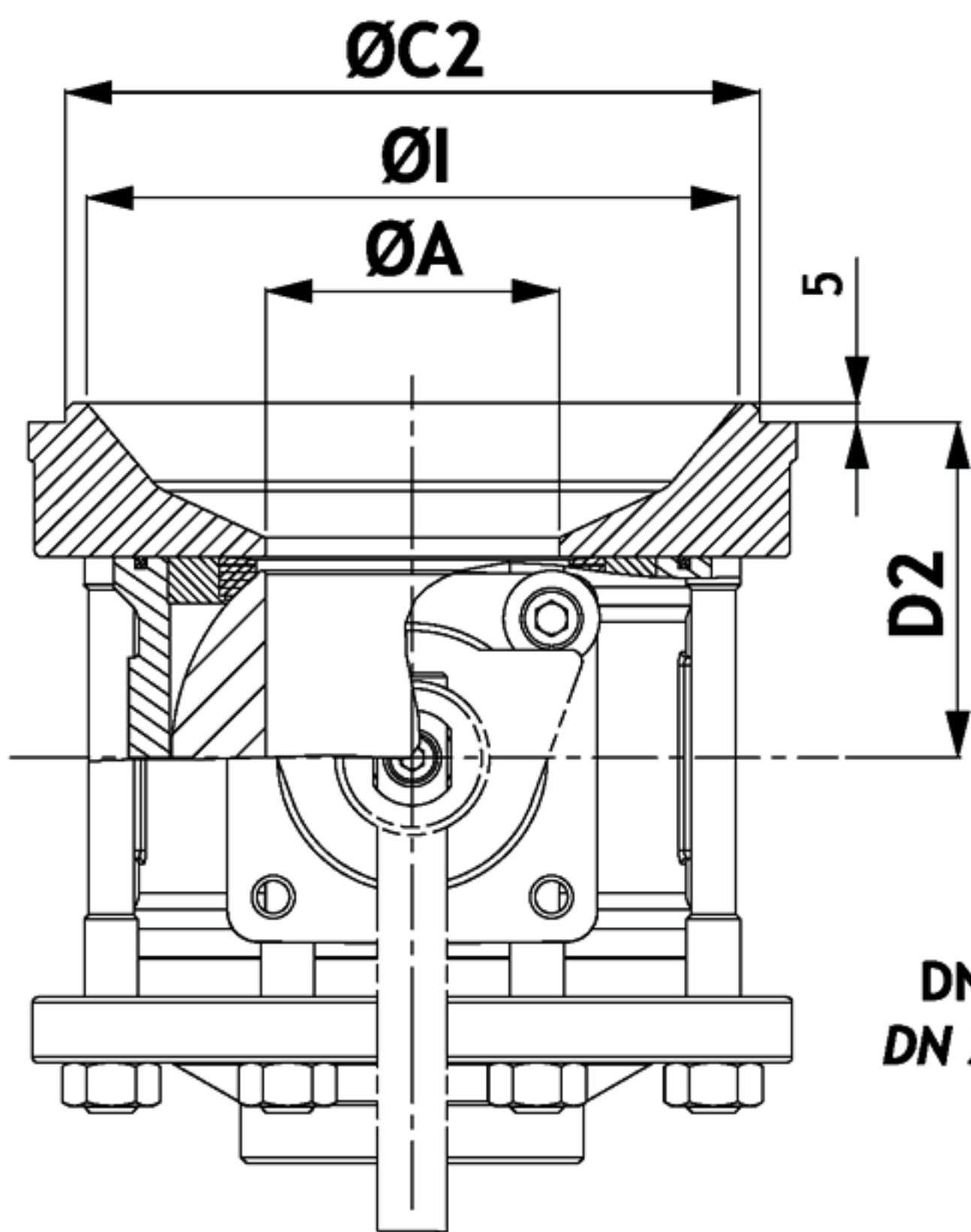
## ○ Raccordement pour fond de cuve

DN 65 à 100  
Passage intégral

## ○ Tank Bottom Valve

Size 2"1/2 to 4"  
Full bore

PS4 FC



DN65 à 100  
DN 2"1/2 to 4"

| DN Size |       | PN | ØA  | ØC2 | D2  | ØI  |
|---------|-------|----|-----|-----|-----|-----|
| 65      | 2"1/2 | 40 | 64  | 160 | 77  | 146 |
| 80      | 3"    | 40 | 76  | 180 | 88  | 169 |
| 100     | 4"    | 25 | 100 | 218 | 102 | 208 |

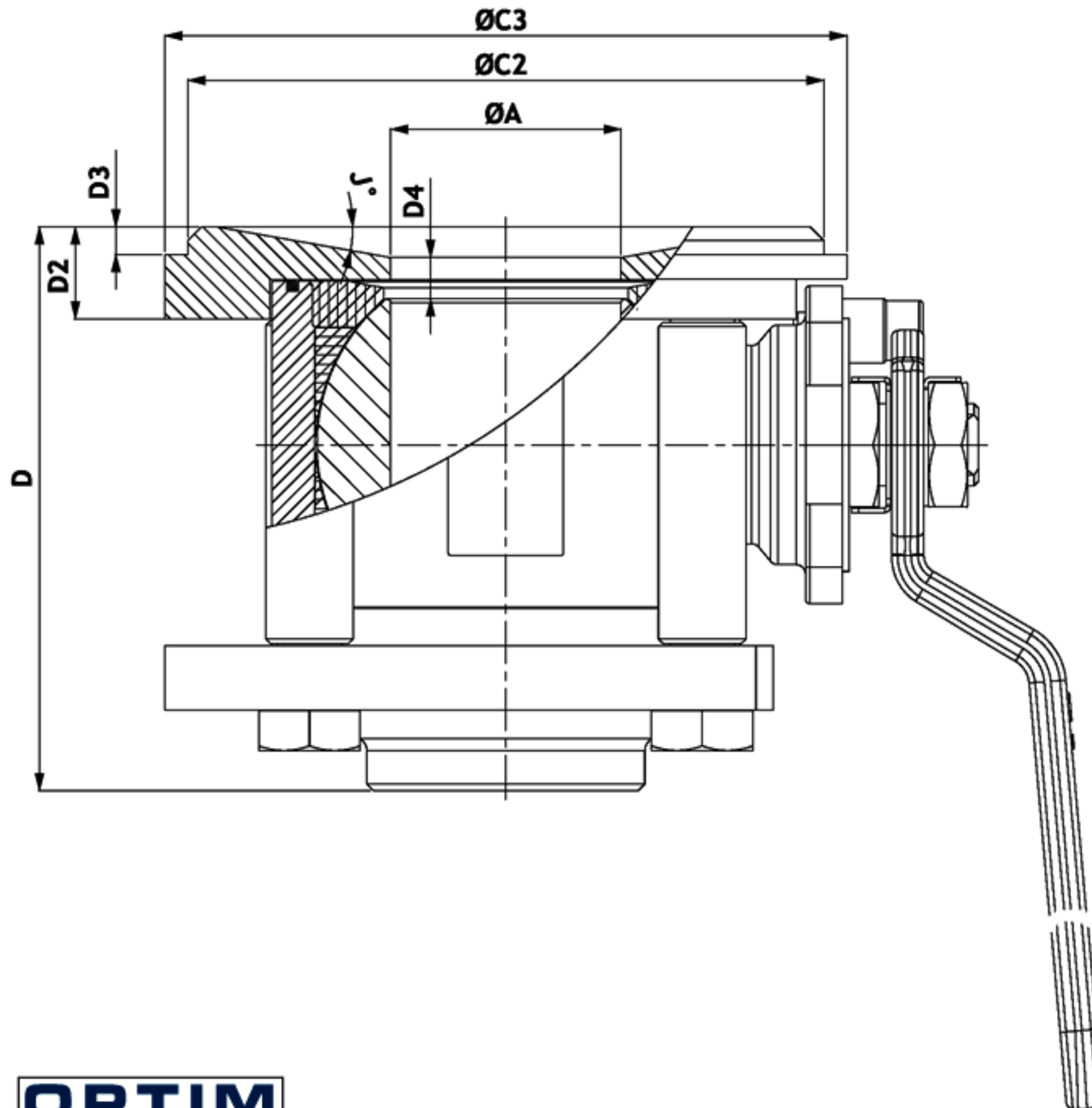
## ○ Raccordement pour fond de cuve

DN 32 à 50  
Passage intégral

## ○ Tank Bottom Valve

Size 1"1/4 to 2"  
Full bore

**PS4 FCSZ**  
sans zone de rétention  
*retention free area*



**OPTIM**  
SOLUTIONS MECA-INOX

| DN Size | ØA    | ØC2 | ØC3 | D     | D2    | D3 | D4 | J°  |    |
|---------|-------|-----|-----|-------|-------|----|----|-----|----|
| 32      | 1"1/4 | 32  | 100 | 103,7 | 96,85 | 18 | 4  | 6,3 | 16 |
| 40      | 1"1/2 | 38  | 110 | 117   | 108,4 | 18 | 4  | 2,9 | 15 |
| 50      | 2"    | 50  | 138 | 148   | 122,3 | 20 | 6  | 4,8 | 10 |

## ○ Raccordement pour fond de cuve

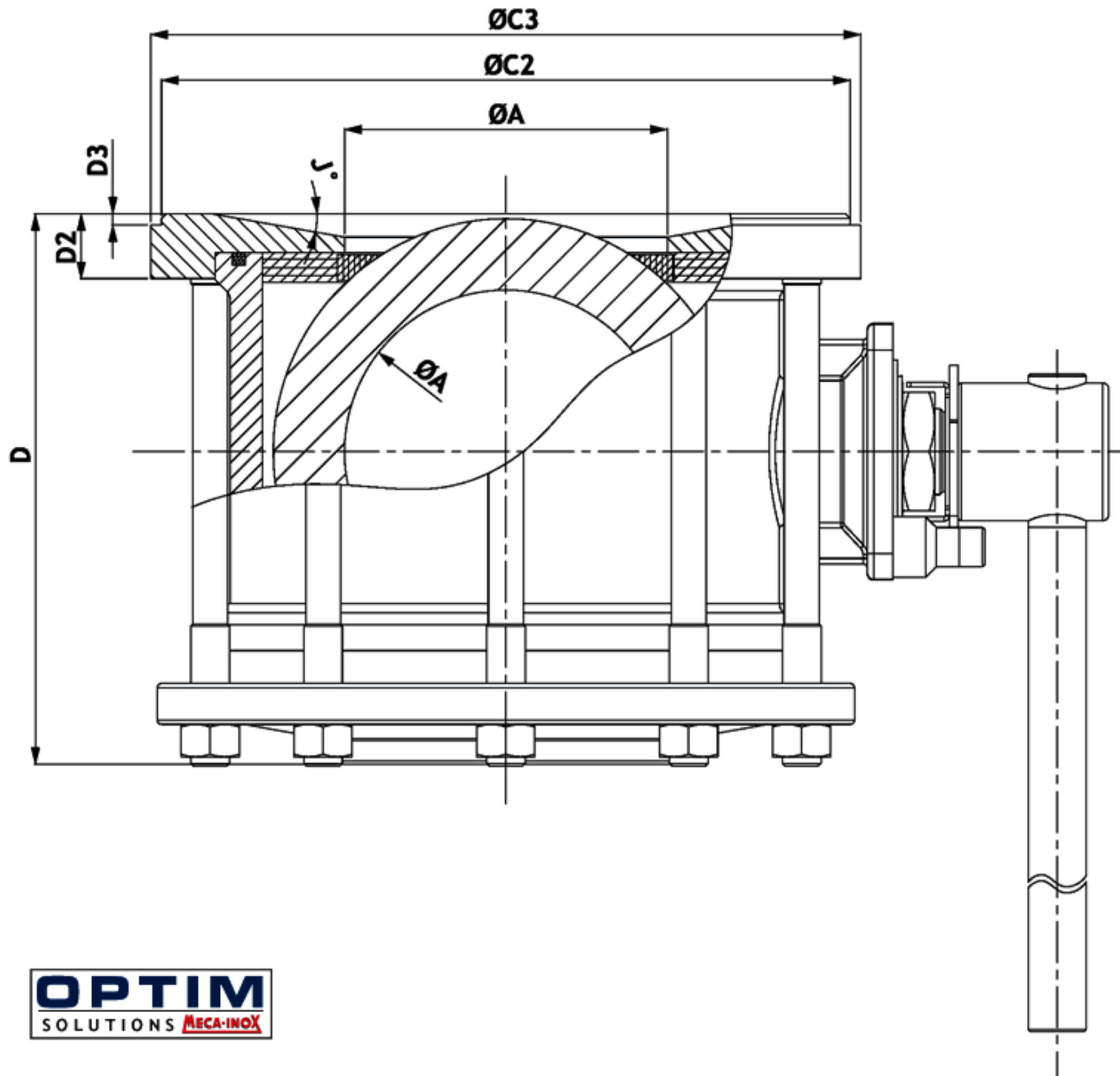
DN 65 à 150  
Passage intégral

## ○ Tank Bottom Valve

Size 2"1/2 to 6"  
Full bore

PS4

**PS4 FCSZ**  
sans zone de rétention  
*retention free area*



| DN Size    | ØA  | ØC2   | ØC3   | D      | D2 | D3 | J° |
|------------|-----|-------|-------|--------|----|----|----|
| 65   2"1/2 | 65  | 164,5 | 174,5 | 140,5  | 25 | 5  | 15 |
| 80   3"    | 76  | 188   | 198   | 141,9  | 29 | 5  | 10 |
| 100   4"   | 100 | 227   | 237   | 187    | 29 | 5  | 10 |
| 125   5"   | 125 | 267,5 | 277,5 | 222,5  | 29 | 5  | 15 |
| 150   6"   | 150 | 320   | 330   | 263,25 | 37 | 5  | 15 |

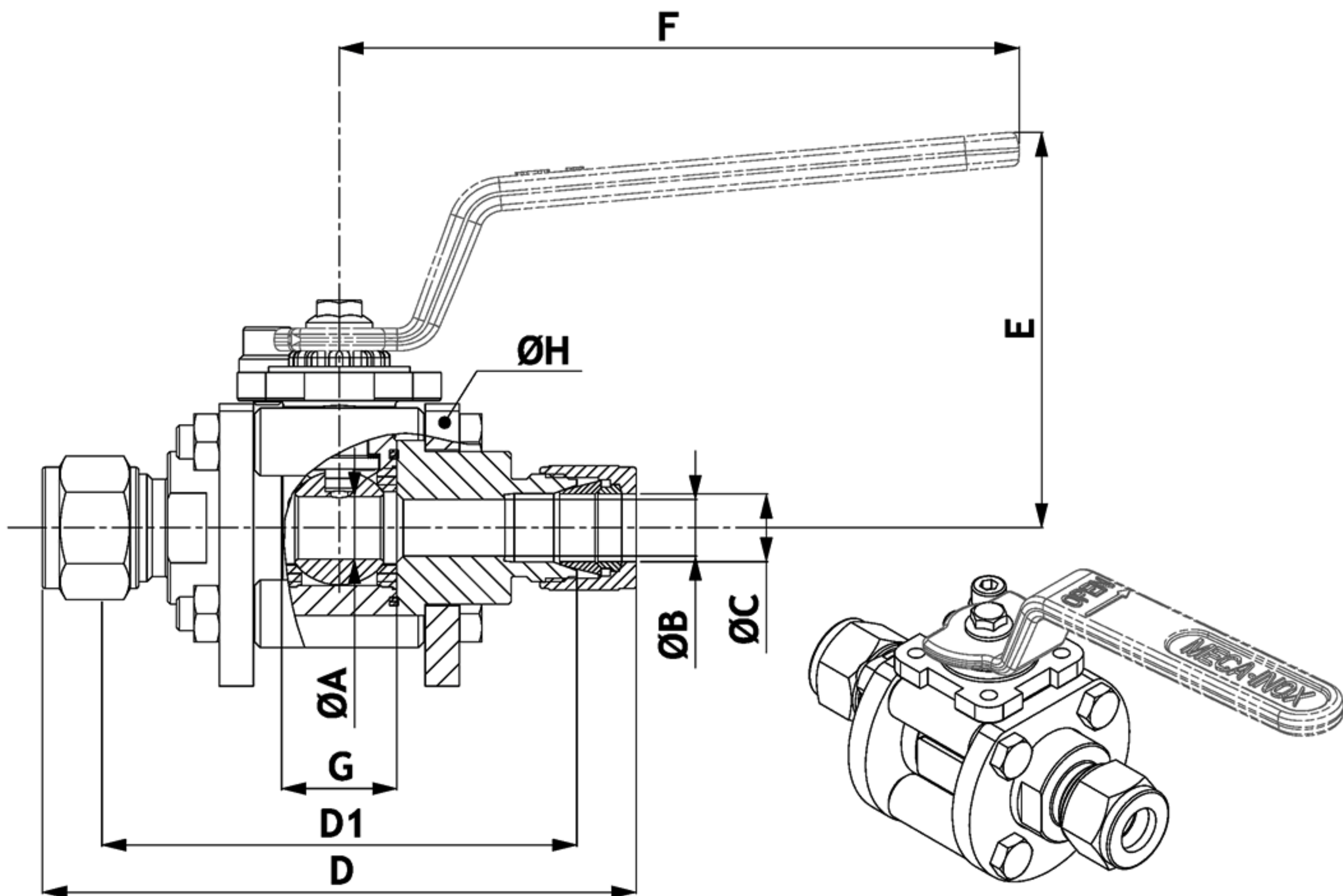
## ○ Raccordement double bagues

DN 06 à 18 (métrique)  
Passage intégral

## ○ Compression fitting ends

Size 06 to 18 metric  
Full bore

### PS4 DB



| DN Size  | PN  | ØA   | ØB  | ØC      | D      | D1   | E  | F   | G    | ØH | ISO 5211 |
|----------|-----|------|-----|---------|--------|------|----|-----|------|----|----------|
| 06       | 100 | 11,1 | 4,8 | OD 6    | 98     | 83,2 | 70 | 120 | 20,4 | 56 | F03      |
| 08       | 100 | 11,1 | 6,4 | OD 8    | 98     | 83   | 70 | 120 | 20,4 | 56 | F03      |
| 10       | 100 | 11,1 | 7,9 | OD 10   | 99,6   | 84,4 | 70 | 120 | 20,4 | 56 | F03      |
| 12       | 100 | 11,1 | 9,8 | OD 12   | 104,7  | 84,5 | 70 | 120 | 20,4 | 56 | F03      |
| 1/2"(OD) | 100 | 14   | 9,8 | OD 1/2" | 108,82 | 88,5 | 73 | 120 | 24,4 | 63 | F03      |
| 18       | 100 | 14   | 14  | OD 18   | 113,8  | 93,6 | 73 | 120 | 24,4 | 63 | F03      |



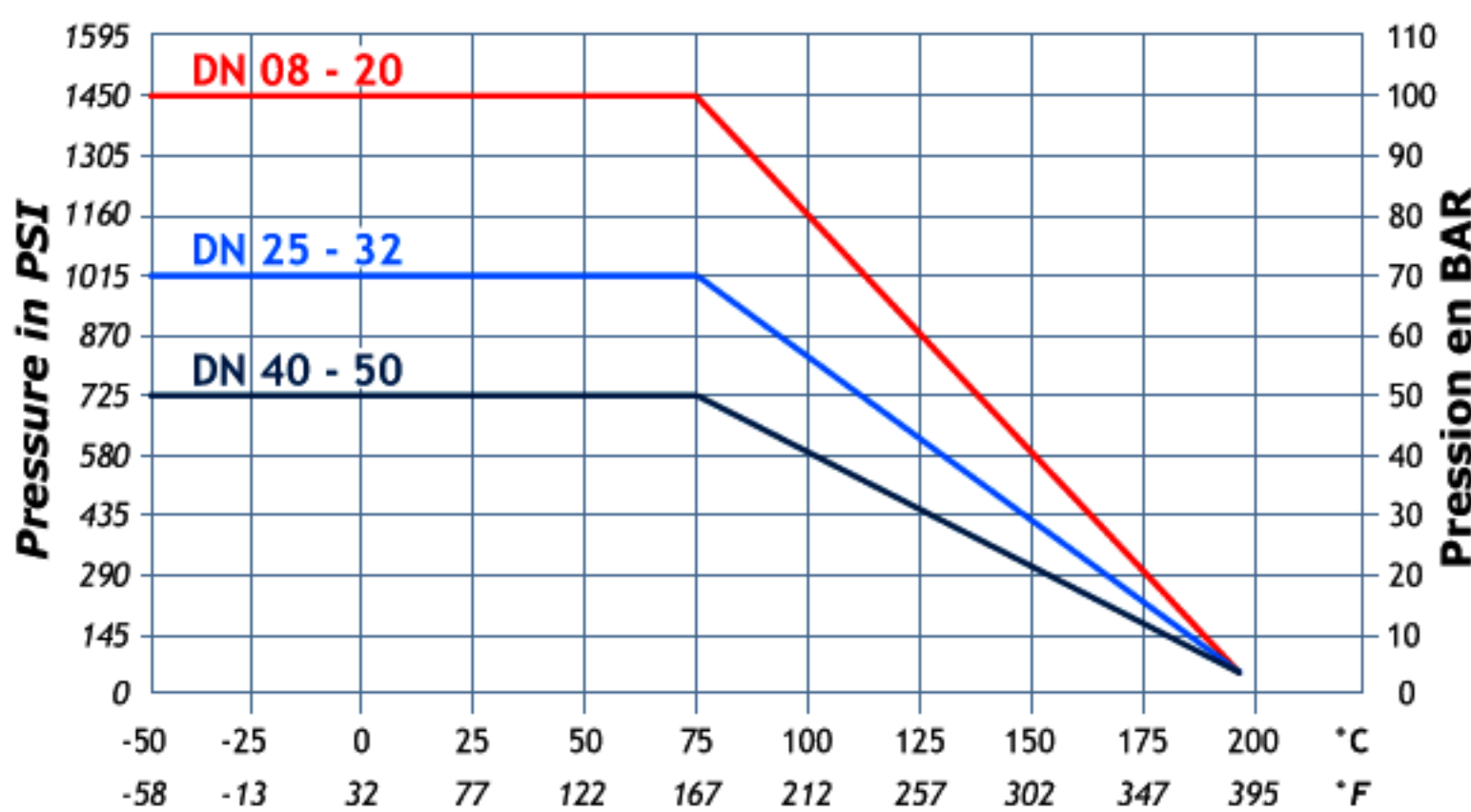
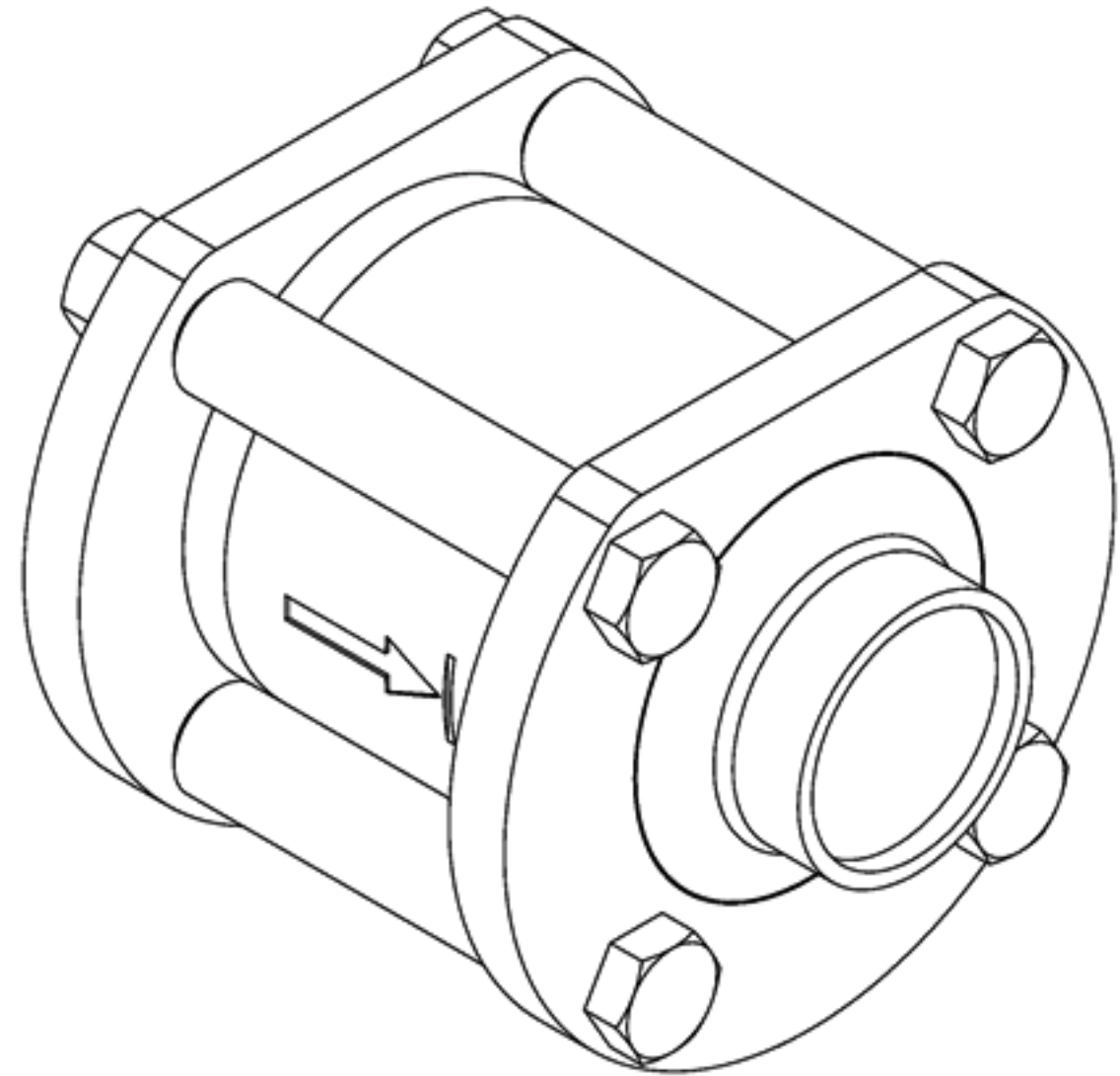
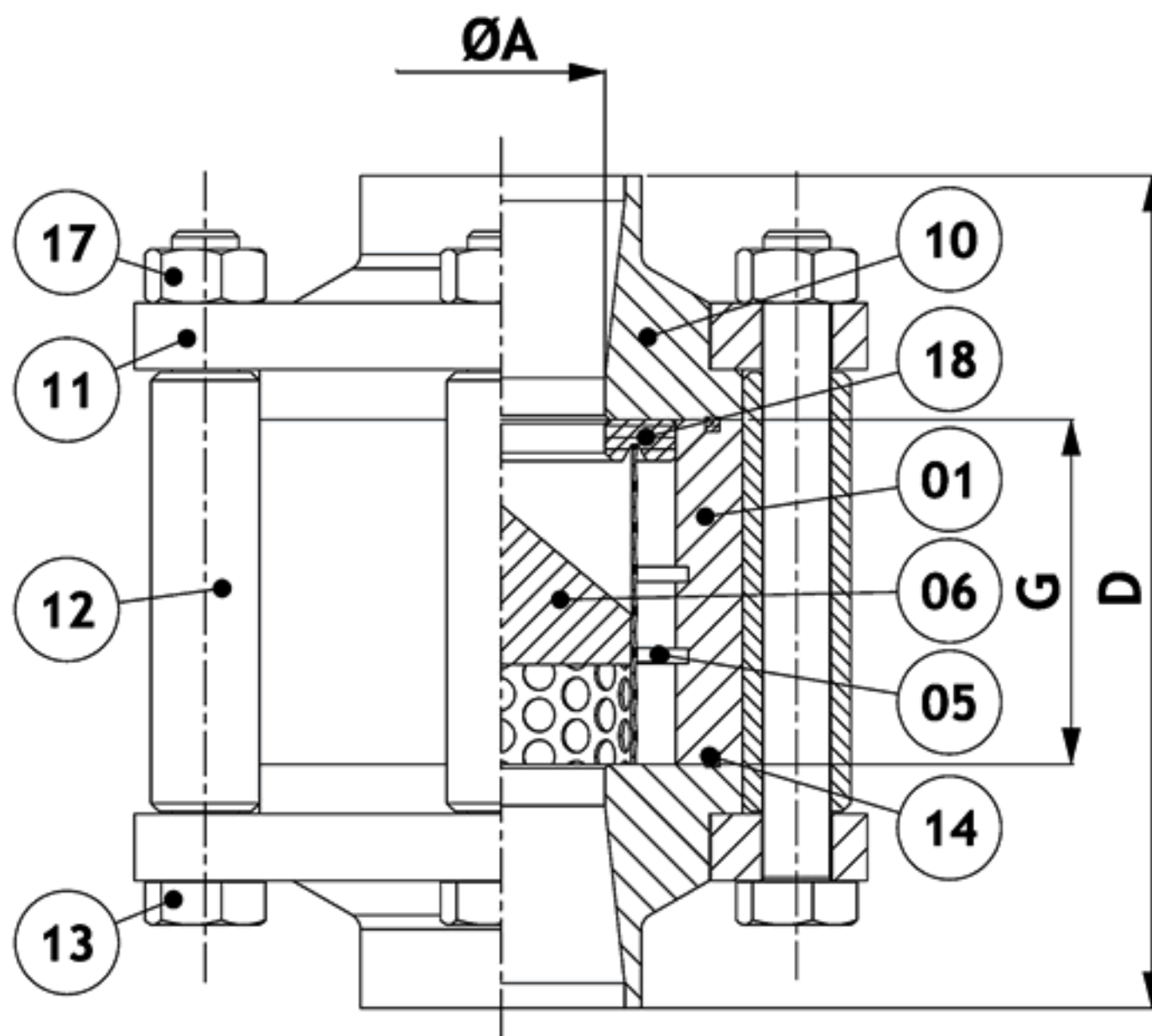
## ○ Filtre

DN 08 à 50  
Passage intégral et réduit

## ○ Filter

Size 1/4" to 2"  
Reduced / Full bore

FL4



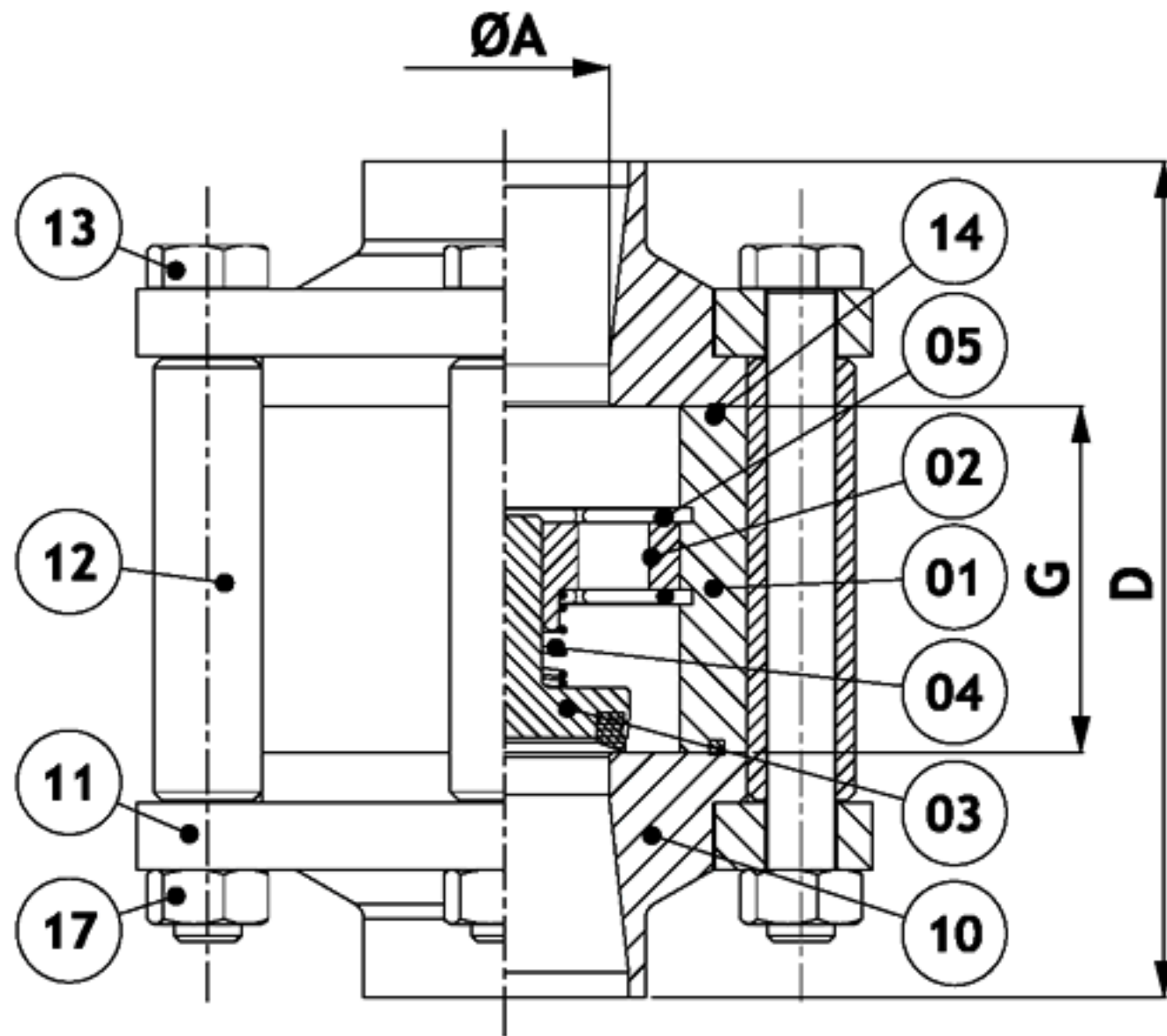
| DN     |           | PN  | ØA   | D   | G    |
|--------|-----------|-----|------|-----|------|
| N Full | V Reduced |     |      |     |      |
| 08-12  | 15        | 100 | 11   | 65  | 20,4 |
| 15     | 20        | 100 | 14,2 | 70  | 24,4 |
| 20     | 25        | 100 | 21   | 85  | 31,6 |
| 25     | 32        | 70  | 25   | 100 | 41,4 |
| 32     | 40        | 70  | 32   | 110 | 48,2 |
| 40     | 50        | 50  | 38   | 125 | 56,2 |
| 50     | 65        | 50  | 50   | 150 | 71,0 |

| N° | Nb | Description         | Matière (EN) | Item | Qty | Description               | Material (ASTM) |
|----|----|---------------------|--------------|------|-----|---------------------------|-----------------|
| 01 | 1  | Corps               | 1.4404       | 01   | 1   | Body                      | 316L            |
| 05 | 1  | Jonc CERCLAM        | 1.4401       | 05   | 1   | Circlip CERCLAM           | 316             |
| 06 | 1  | Cartouche filtrante | 1.4404       | 06   | 1   | Filter element            | 316L            |
|    |    | DN10 à 20: 0,45mm   |              |      |     | size 3/8" to 3/4": 0,45mm |                 |
|    |    | DN25 à 50: 0,80mm   |              |      |     | size 1" to 2": 0,80mm     |                 |
| 10 | 2  | Embouts libres      | 1.4404       | 10   | 2   | Loose end                 | 316L            |
| 11 | 2  | Brides tournantes   | 1.4307       | 11   | 2   | Body flange               | 304L            |
| 12 | 4  | Entretoises         | PTFE         | 12   | 4   | Distance piece            | PTFE            |
| 13 | 4  | Vis TH              | 1.4301       | 13   | 4   | Screw TH                  | 304             |
| 14 | 2  | Joints de corps     | PTFE         | 14   | 2   | Body seal                 | PTFE            |
| 17 | 4  | Écrous de serrage   | 1.4301       | 17   | 4   | Nut screw                 | 304             |
| 18 | 1  | Joint de cartouche  | PTFE         | 18   | 1   | Filter seal               | PTFE            |

## Clapet

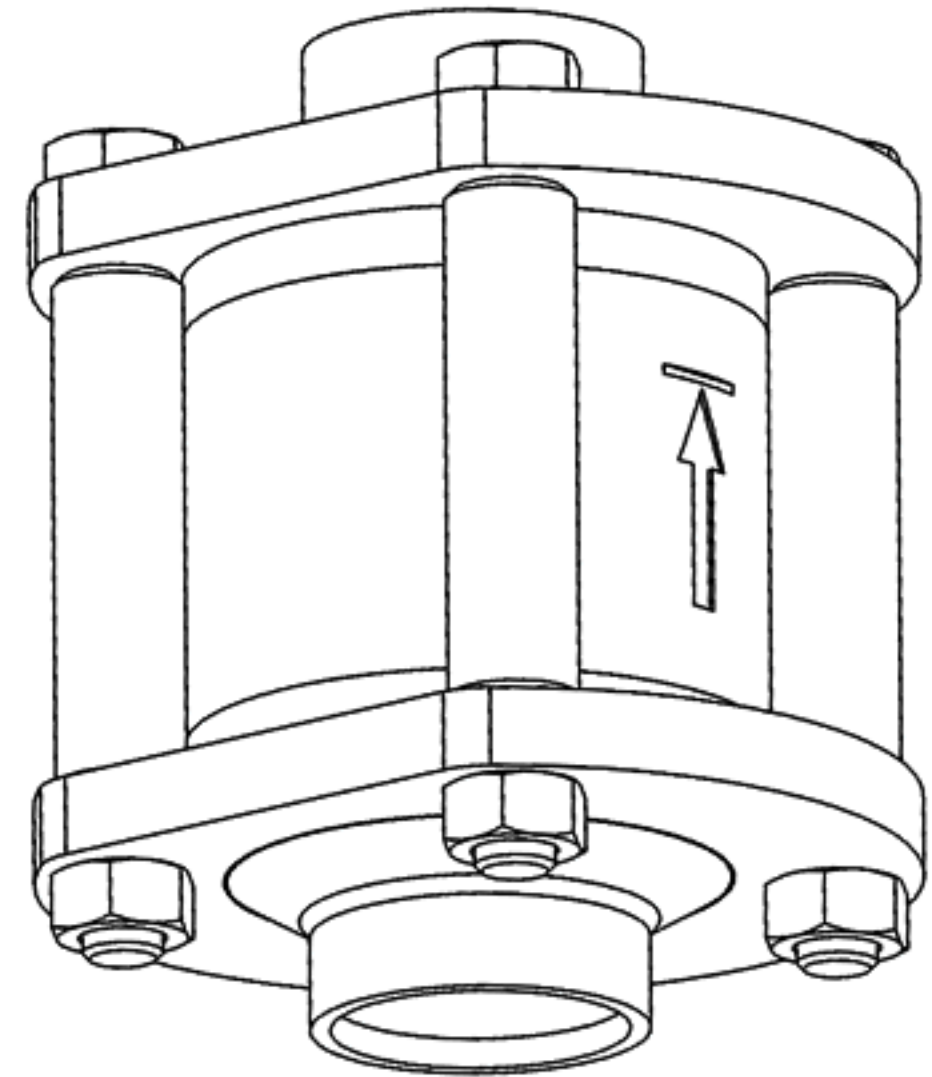
DN 08 à 50  
Passage intégral et réduit  
Montage vertical

CL4

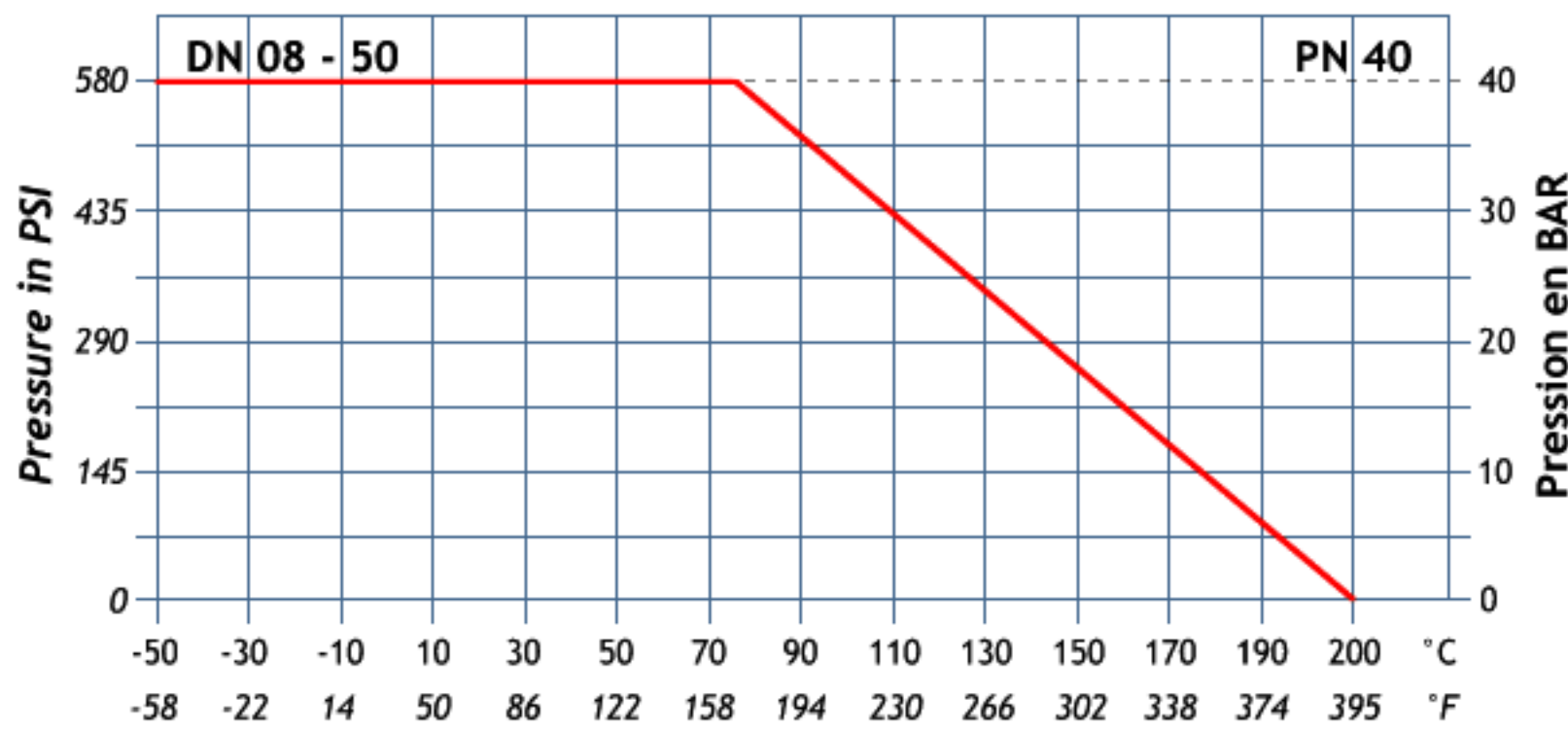


## Check valve

Size 1/4" to 2"  
Reduced / Full bore  
Vertical mounting



Nota: exécution d'embouts spécifiques avec finitions par rodage de la face d'appui du clapet  
Note: do not use standard ends on CL4



Pression de décollement  
0.4 à 0.6 bars

| DN     |           | ØA   | D   | G    |
|--------|-----------|------|-----|------|
| N Full | V Reduced |      |     |      |
| 08-12  | 15        | 11   | 65  | 20,4 |
| 15     | 20        | 14,2 | 70  | 24,4 |
| 20     | 25        | 21   | 85  | 31,6 |
| 25     | 32        | 25   | 100 | 41,4 |
| 32     | 40        | 32   | 110 | 48,2 |
| 40     | 50        | 38   | 125 | 56,2 |
| 50     | 65        | 50   | 150 | 71,0 |

Opening pressure  
6 to 9 psi

| N° | Nb | Description       | Matière (EN)  | Item | Qty | Description     | Material (ASTM) |
|----|----|-------------------|---------------|------|-----|-----------------|-----------------|
| 01 | 1  | Corps             | 1.4404        | 01   | 1   | Body            | 316L            |
| 02 | 1  | Guide de clapet   | 1.4404        | 02   | 1   | Plate guide     | 316L            |
| 03 | 1  | Clapet            | 1.4404 + PTFE | 03   | 1   | Disc            | 316L + PTFE     |
| 04 | 1  | Ressort de clapet | 1.4401        | 04   | 1   | Spring          | 316             |
| 05 | 2  | Jonc CERCLAM      | 1.4401        | 05   | 2   | Circlip CERCLAM | 316             |
| 10 | 2  | Embouts libres    | 1.4404        | 10   | 2   | Loose end       | 316L            |
| 11 | 2  | Brides tournantes | 1.4307        | 11   | 2   | Body flange     | 304L            |
| 12 | 4  | Entretoises       | PTFE          | 12   | 4   | Distance piece  | PTFE            |
| 13 | 4  | Vis TH            | 1.4301        | 13   | 4   | Screw TH        | 304             |
| 14 | 2  | Joints de corps   | PTFE          | 14   | 2   | Body seal       | PTFE            |
| 17 | 4  | Écrous de serrage | 1.4301        | 17   | 4   | Nut screw       | 304             |

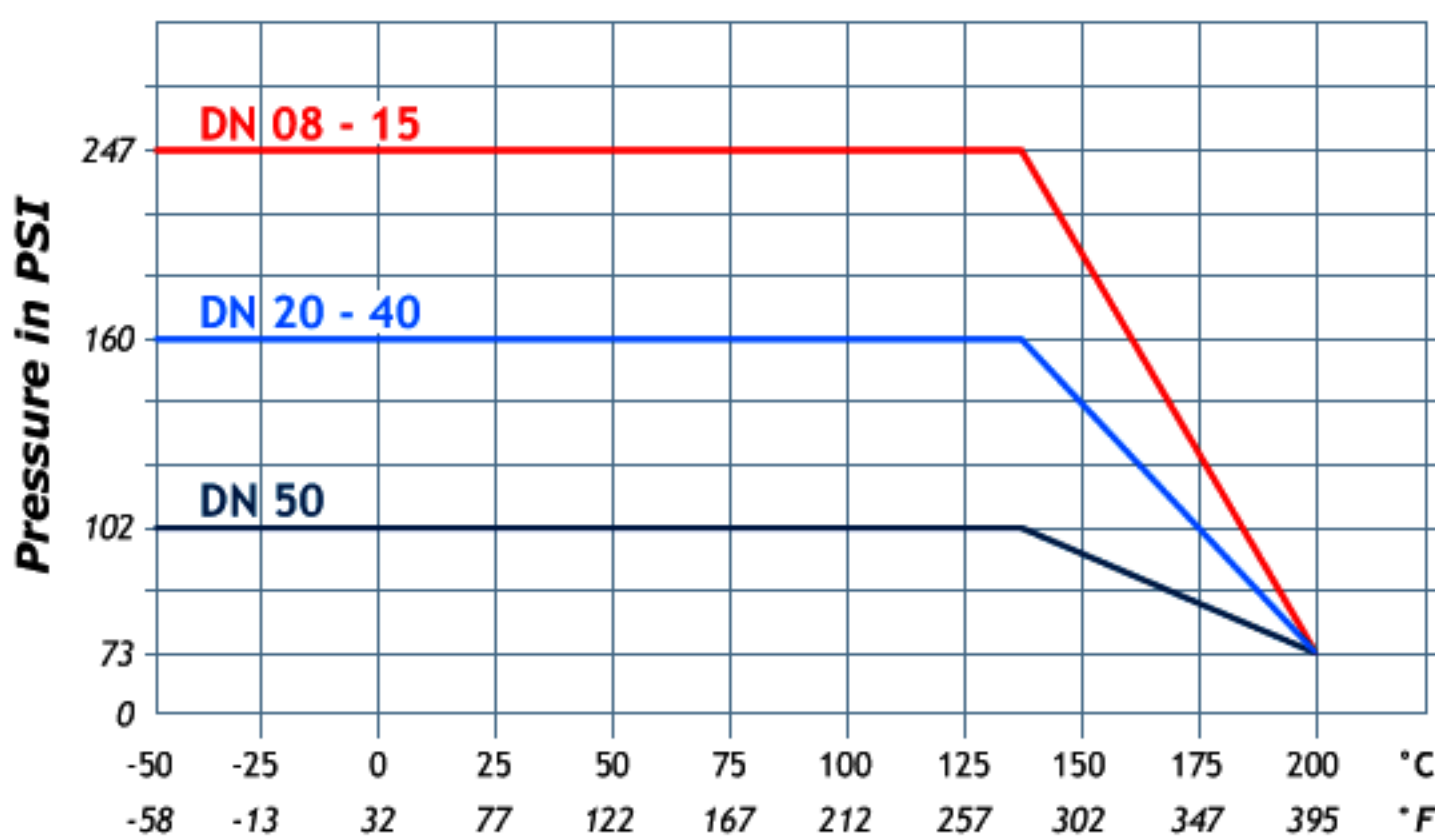
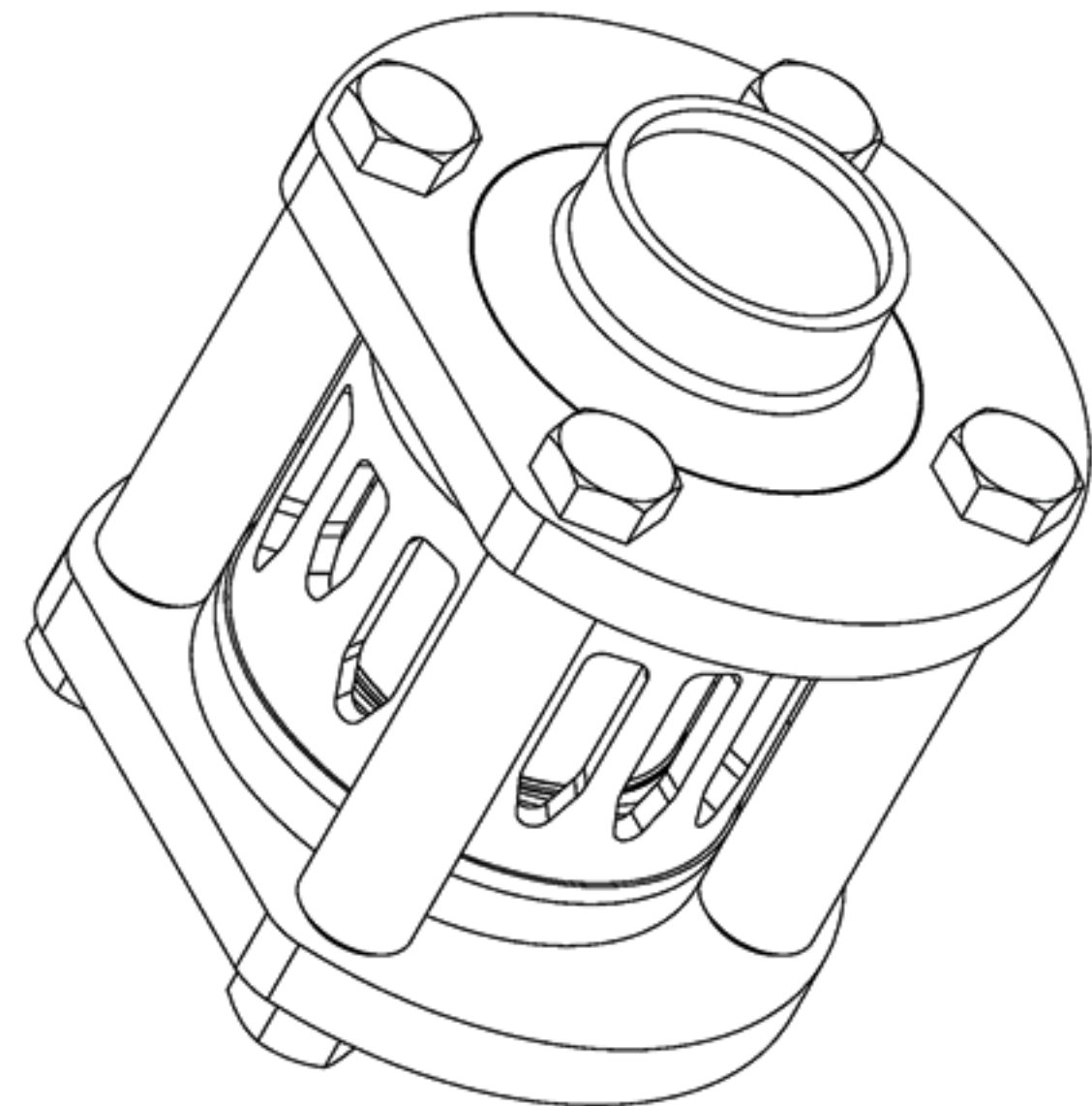
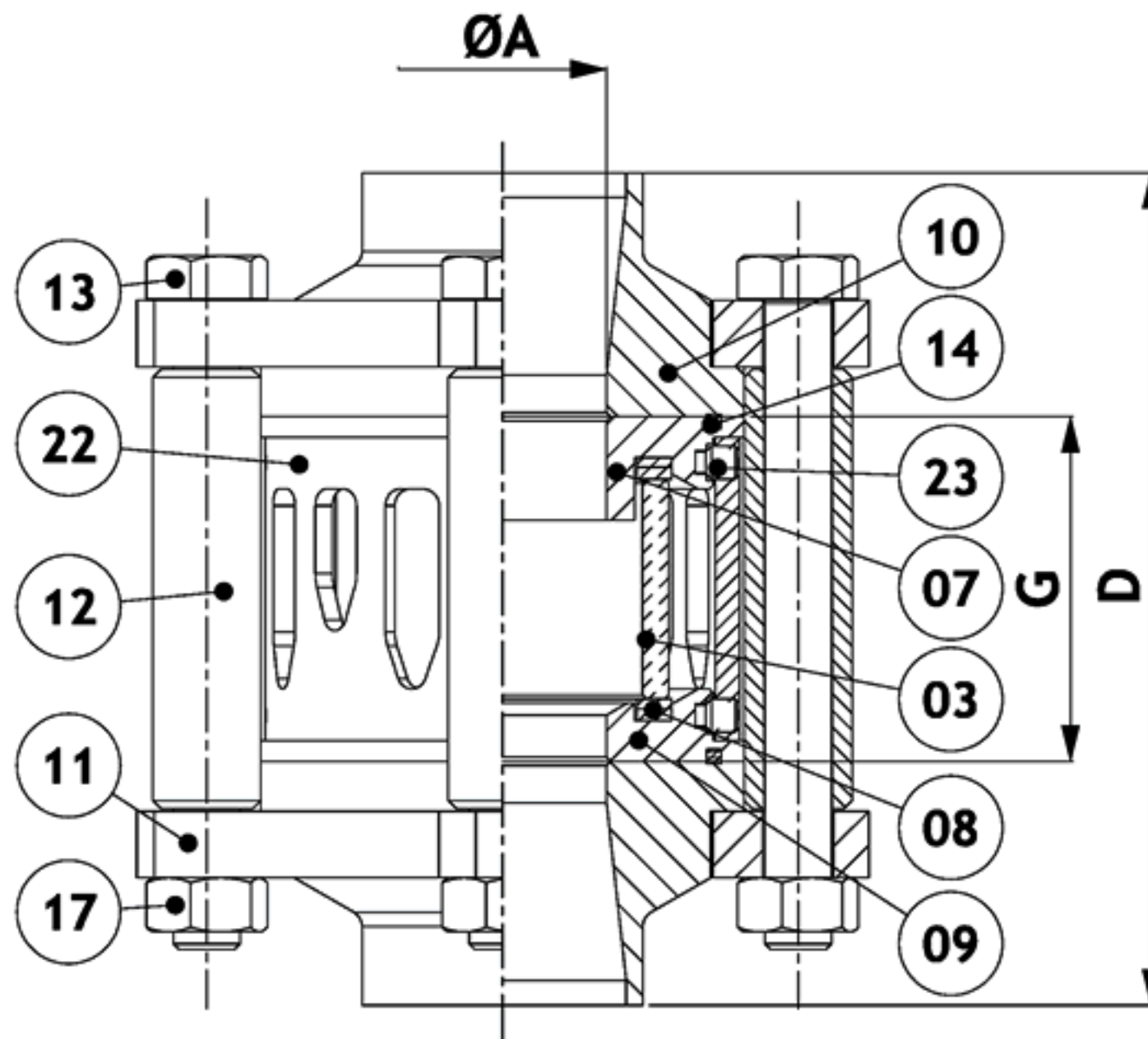
## ○ **Viseur**

**DN 08 à 50**  
**Passage intégral et réduit**  
**Cartouche précontrainte**

**VC4**

## ○ **Sight glass**

**Size 1/4" to 2"**  
**Reduced / Full bore**  
**Pre-stressed cartridge**



| DN     |           | PN | ØA | D   | G    | PS bars |
|--------|-----------|----|----|-----|------|---------|
| N Full | V Reduced |    |    |     |      |         |
| 15     | 20        | 17 | 14 | 70  | 24,4 | 17      |
| 20     | 25        | 11 | 19 | 85  | 31,6 | 11      |
| 25     | 32        | 11 | 25 | 100 | 41,4 | 11      |
| 32     | 40        | 11 | 32 | 110 | 48,2 | 12      |
| 40     | 50        | 11 | 38 | 125 | 56,2 | 11      |
| 50     | 65        | 7  | 50 | 150 | 71,0 | 7,5     |

| N° | Nb | Description        | Matière (EN)         | Item | Qty | Description       | Material (ASTM)    |
|----|----|--------------------|----------------------|------|-----|-------------------|--------------------|
| 03 | 1  | Verre              | PYREX                | 03   | 1   | Glass             | PYREX              |
| 07 | 1  | Flasque supérieure | 1.4404               | 07   | 1   | Seal holder       | 316L               |
| 08 | 2  | Joint de verre     | PTFE Microcellulaire | 08   | 2   | Glasseal          | Microcellular PTFE |
| 09 | 1  | Flasque inférieure | 1.4404               | 09   | 1   | Upper seal holder | 316L               |
| 10 | 2  | Embouts libres     | 1.4404               | 10   | 2   | Loose end         | 316L               |
| 11 | 2  | Brides tournantes  | 1.4307               | 11   | 2   | Body flange       | 304L               |
| 12 | 4  | Entretoises        | PTFE                 | 12   | 4   | Distance piece    | PTFE               |
| 13 | 4  | Vis TH             | 1.4301               | 13   | 4   | Screw TH          | 304                |
| 14 | 2  | Joints de corps    | PTFE                 | 14   | 2   | Body seal         | PTFE               |
| 17 | 4  | Écrous de serrage  | 1.4301               | 17   | 4   | Nut screw         | 304                |
| 22 | 1  | Pare éclats        | 1.4404               | 22   | 1   | Protector         | 316L               |
| 23 | 8  | Vis HC             | 1.4301               | 23   | 8   | Screw HC          | 304                |