

Caractéristiques nominales

Nominal Data

V	Un	Hz	I	Wa	Cosφ	RPM	C	Uc	Remarque	Etiquette
HS	400	60	0,66	372,0	0,81	2 842			calé à 450Pa	☑
HS	480	60	0,66	440,0	0,80	3 030			calé à 500Pa	☑
HS	400	50	0,62	379,0	0,88	2 390			calé à 255Pa	☑
HS	440	50	0,56	328,0	0,77	2 585			calé à 350Pa	☑

Echauffement sous 110% de Un à 50Hz : 96°K 255Pa
Temperature Variation 110% de Un à 60Hz : 95°K 450Pa

Résistances à froid (t° à 20°C), tolérances à 7%

Winding Temperature Cold (tolerances 7%)

Rpp/RU	Rpa/RV	Rgv/RW
36	38	40

Diélectrique (KV~) : 2,5

Dielectric Strength

Indice de Protection : IP54

Protection Level

Remarque : TK150°C UL avec 2 fils sortis
Remark TK150°C UL with 2 external leads

Température d'utilisation : 50 Hz (-40°C mini +60°C maxi)

Ambiant Temperature **60 Hz** (-40°C mini +60°C maxi)

Classe isolation : F-UL

Insulation Class

Sens de Rotation : SIH = CCW

Direction of Rotation

Equilibrage de l'ensemble : G2.5

Balance Level

Poids (Kg) : 6,28

Weight

Construction Mécanique : (*) 2 roulements à billes étanches (2 sealed ball bearings) 6001 2RSH

Bearing Type

Finition: Black painted rotor (rotor peint noir)

Finish Volute tole acier galvanisée (Galvanised steel scroll)

Eléments spécifiques :

Special Features

UL file E123749 and E132643 Thermostat S01-150, UL file E54236

At 50Hz , U<= 440V prohibited aera < 255Pa At 50Hz , 440V < U<= 480V prohibited aera < 350Pa

At 60Hz , U<= 480V prohibited aera < 450Pa

At 60Hz , 480V < U<= 528V prohibited aera < 500Pa

Remark : the ambient temperature has defined at operating point

Ajout d'une etiquette de mise à la terre

Screw couple 1,4Nm + marking screws closing bell after clamping

Précautions d'utilisation :

Limiting Conditions of Operation

Operation température (-10°C / +60°C)

L10 @ 50°C @ 480V 50/60Hz is 48000Heures (HT ball bearings)

Nominal airflow is 725 m³/h @ 400 Pa at 400V 50 Hz

Sortie de câble : Voir spécifications sur le plan d'ensemble

Cable details: length, terminations,...


Siliflon (5+T) Style 10210 c-UL 20AWG longueur hors volute = 550mm sep 30 silicone free V/J separate 135mm

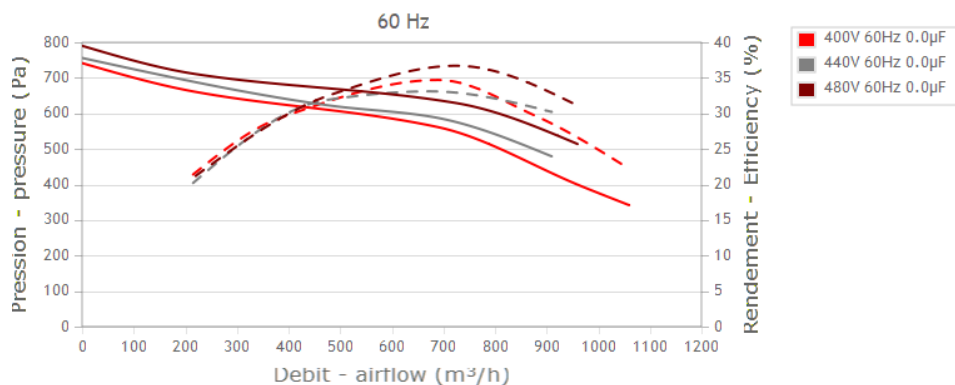
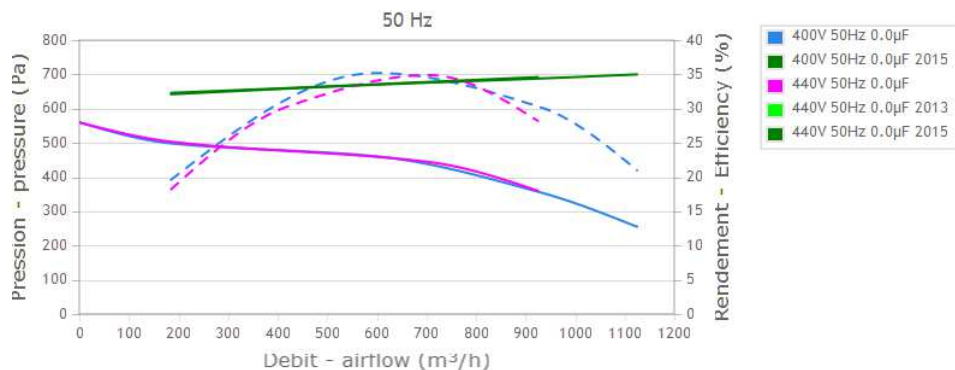
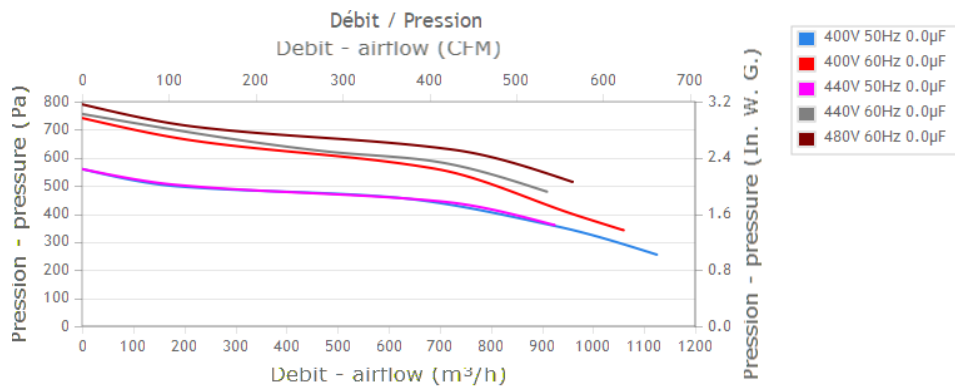
Earth terminal 34155-0 Tyco, Connector Mate N Lock Tyco 9voies REF 350720-1, Crimp contact Mate N Lock Tyco REF 926886-1

Rubber gromet REF DG-TPE 21 (01440050010)

Documents non contractuels, toutes les données de la fiche technique et du plan sont sujettes à modification.

Non contractual documents, all specifications of data sheet and drawing are subject to change without prior notice.

c	15/03/2018	IB	Changement design cloche rotor
Indice	Date	Auteur	Modification+Mise à jour
<i>Issue</i>	<i>Date</i>	<i>DRN</i>	<i>Modifications</i>
Client : ECOFIT <i>Customer</i>			Référence du client : <i>Referency</i>
N°OEP : 8246		N° de l'essai : LD45Cc <i>Test Number</i>	N° du Bobinage : Y01 <i>Winding Number</i>
Désignation	2GDFut65 146x180L		
Définition	Ventilateurs centrifuges double ouie avec moteur triphasé		
	Double inlet centrifugal fans with three phases motor		
Fiche Technique <i>Technical Data Sheet</i>			N° K16-A1-3



Données conformément à la directive ErP / data according to ErP directive :



Tension	Fréquence	Puissance	Débit	Pression	Vitesse de rotation
Voltage	Frequency	Input Power	Airflow	Pressure	Speed rotation
V	Hz	kW ⁽¹⁾	m³/h ⁽¹⁾	Pa ⁽¹⁾	RPM ⁽¹⁾
400	60	0,310	690	561	2985

Rendement global	Niveau de rendement	Catégorie de mesure	Catégorie de rendement	Variateur de vitesse	Rapport spécifique
Overall efficiency	Efficiency grade	Installation category	Efficiency category	Variable speed drive	Specific ratio
η	(N)	A-D			

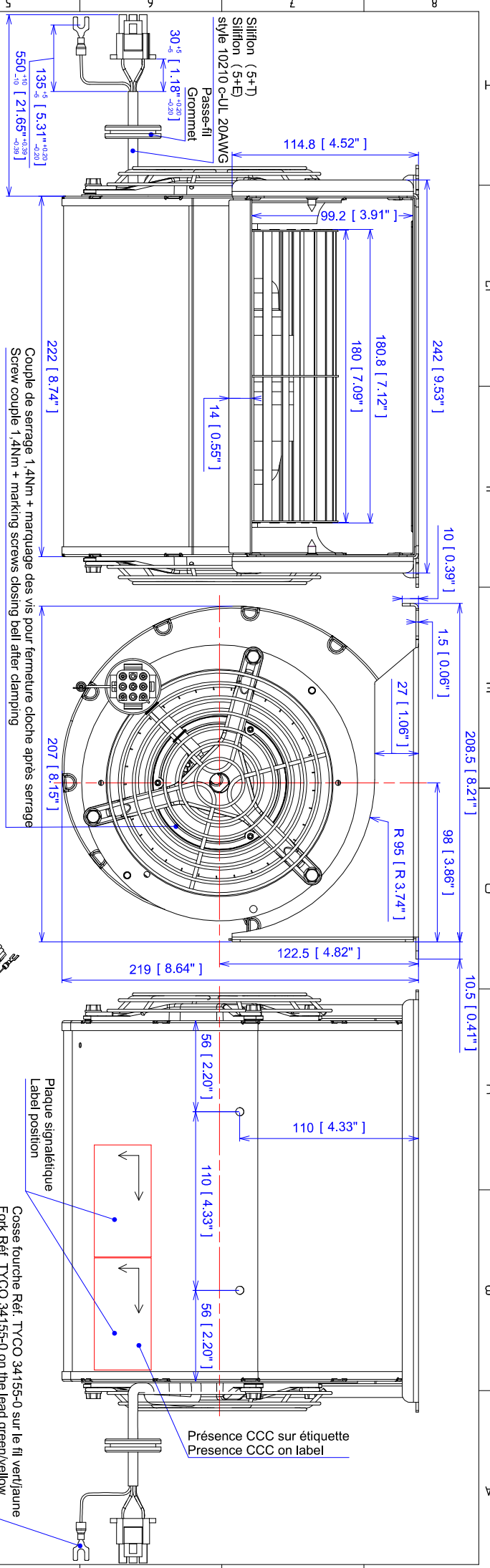
Actual	34,7	44	A	static	No	1,00
Request 2013	27,5	37				
Request 2015	34,5	44				

(1) : au point de rendement optimal / at optimum energy efficiency point

Conçu pour des applications standards au sens de la directive EU 2009/125/EC

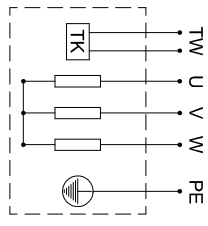
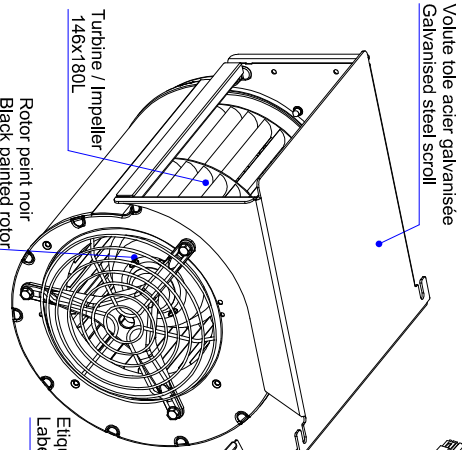
Designed for regular application according ErP directive EU 2009/125/EC

c	15/03/2018	IB	Changement design cloche rotor
Indice	Date	Auteur	Modification+Mise à jour
Issue	Date	DRN	Modifications
Désignation		2GDFut65 146x180L	
Fiche Technique Technical Data Sheet			N° K16-A1-3



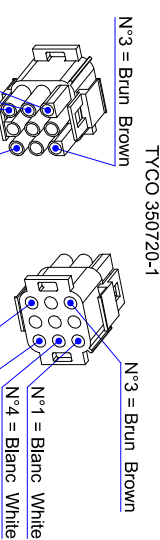
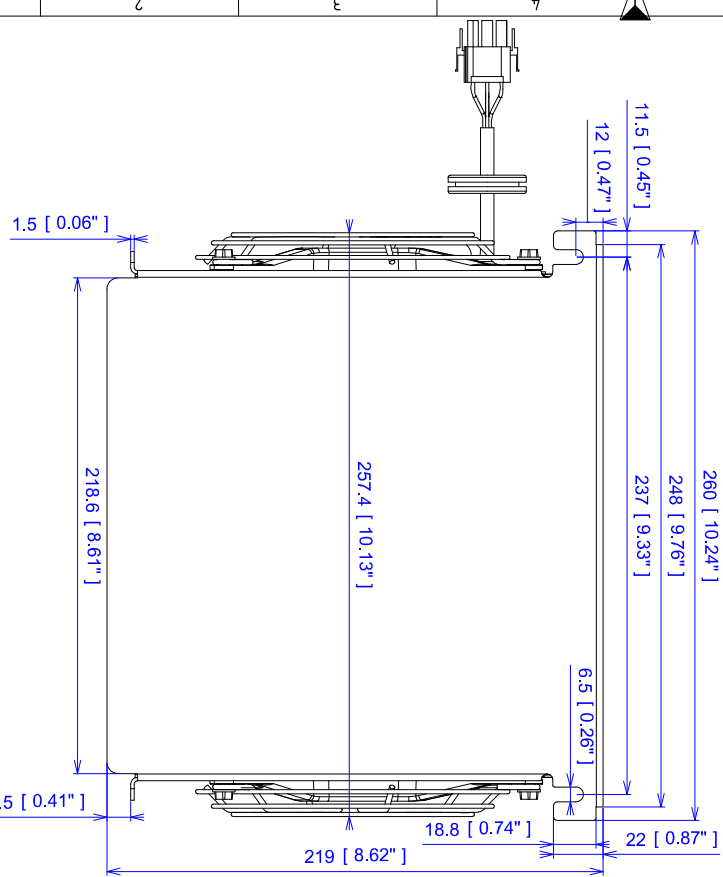
Couple de serrage 1,4Nm + marquage des vis pour fermeture cloche après serrage
Screw couple 1.4Nm + marking screws closing bell after clamping

Volite tôle acier galvanisée
Galvanized steel scroll



Schema de branchement
Wiring diagram

- U = Noir / Black
- V = Brun / Brown
- W = Bleu / Blue
- PE = Vert/jaune / Green/yellow
- TK = Blanc / White
- Blanc / White



TYCO 350720-1

N°3 = Brun / Brown

INDICE	DATE	LIBELLÉ	AUTEUR
c	09/03/2018	Changement design cloche rotor	rd
b	21/02/2013	Fiche technique conforme à la directive ErP	rd
a	22/03/2012	Mise à jour documentaire	rd
0	26/10/2011	Creation du plan technique	rd

Ech.	Format	Folio	Traitement	Protection	Dessiné par :	RD	26/10/2011	Etat de surface :	Fiche technique / Data sheet	Tolérances générales : ±1mm
0,600	A2	1/1							EYE.C.025	

DOUBLE INLET CENTRIFUGAL FAN
MOTO VENTILATEUR
2GDFFut65-146x180L

Forma : A2
Folio : 1/1
Traitement :
Protection :
Ech. : 0,600
Dessiné par : RD
26/10/2011
Etat de surface :
Fiche technique / Data sheet : EYE.C.025
Tolérances générales : ±1mm

TopSolid 6
ECOFLIT & ETRI PRODUCTS
N° K16-A1-3
Indice : C