



2GTA35 140x59R

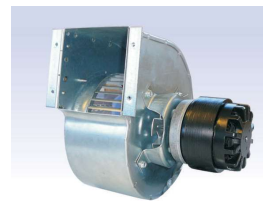
Q11-06 p



FICHE TECHNIQUE

Ind. h - Révision 04-2015

Tension	Fréquence	Puissance absorbée	Intensité absorbée	Condensateur	Débit	Vitesse de rotation	Niveau sonore	Sens de rotation	Température d'utilisation
V	Hz	W	A	µF	m³/h	RPM	dBA		Min/Max
230	50	150	0,66	4,0	490	1830	61	R	-20°C / +70°C
230	60	161	0,71	3,5	440	1670	59	R	-20°C / +60°C
230	50				288 CFM				-4°F / 158°F
230	60				258 CFM				-4°F / 140°F



dBA : soufflage libre

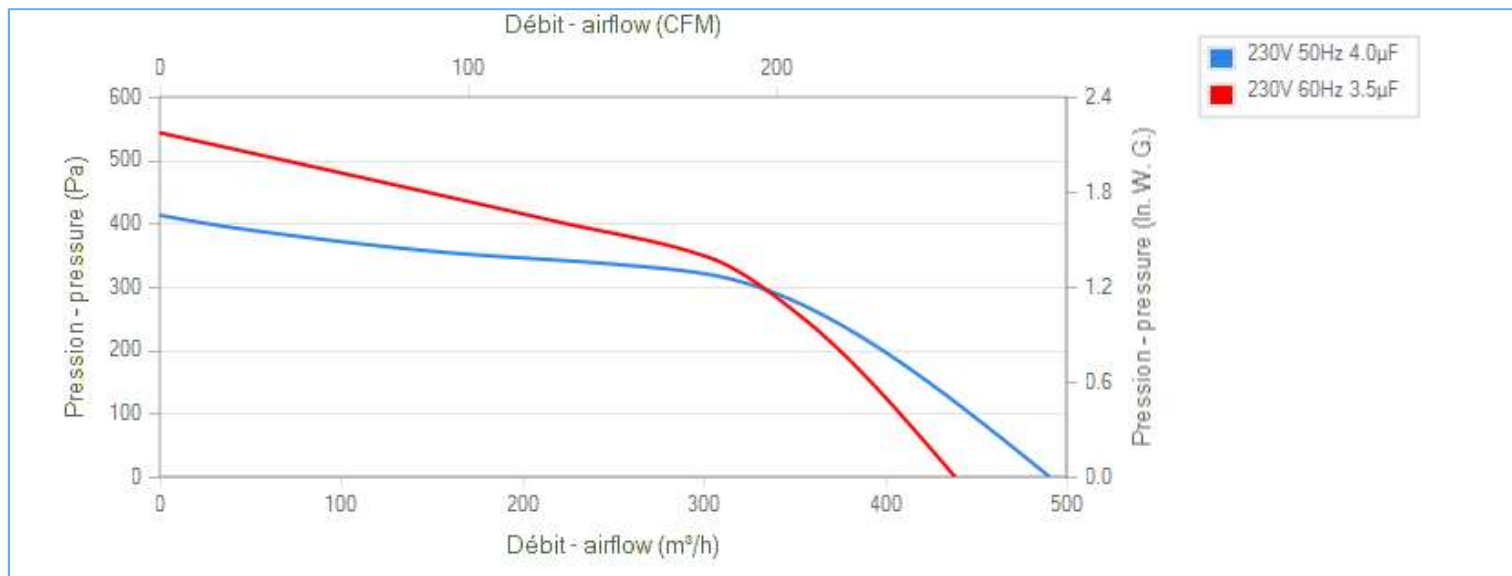
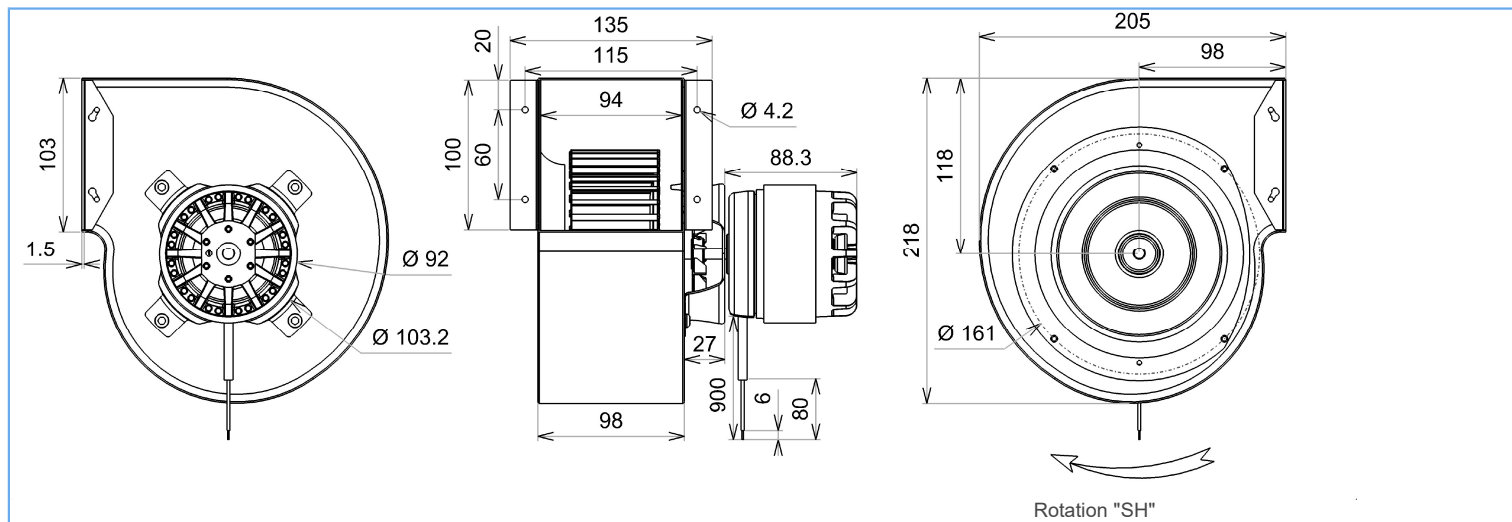
NA : non applicable

ErP 2013

NA

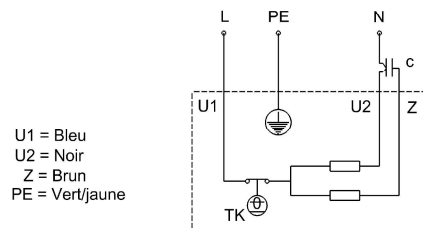
ErP 2015

NA



Descriptif

- .Poids : 3,5 Kg
- .Roulements à billes
- .Classe F avec protecteur thermique
- .Protection IP20 selon EN60034-5 à vérifier selon position et installation
- .Equilibrage G2.5
- .Turbine tôle galvanisée
- .Volute tôle galvanisée
- .Rotor peint en noir
- .Température maximum admise sur la turbine 220°C.



U1 = Bleu
U2 = Noir
Z = Brun
PE = Vert/jaune



FICHE TECHNIQUE

Ind. h - Révision 04-2015

Données conformément à la directive ErP

Tension	230	V
Fréquence	50	Hz
Puissance	0,118	kW ⁽¹⁾
Débit	308	m ³ /h ⁽¹⁾
Pression	316,5	Pa ⁽¹⁾
Vitesse de rotation	2459	RPM ⁽¹⁾

(1) Au point de rendement optimal

Directive ErP (EU 2009/125/EC) non applicable :
 puissance au point de rendement optimal
 Conçu spécifiquement pour déplacer du gaz dont les températures dépassent 100°C

Accessoires

- 19019
- 19049
- 21197

Conditions de mesure

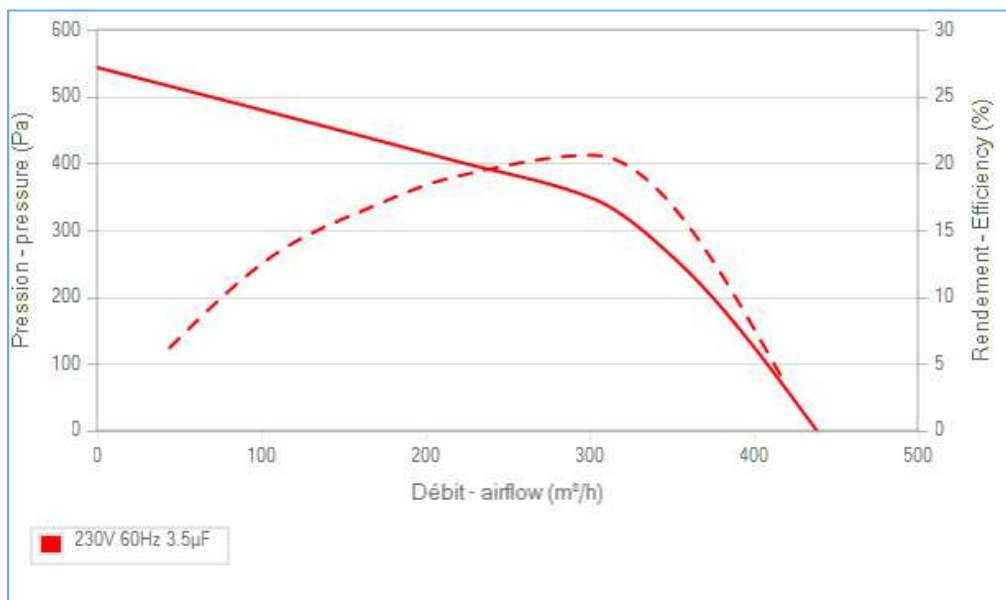
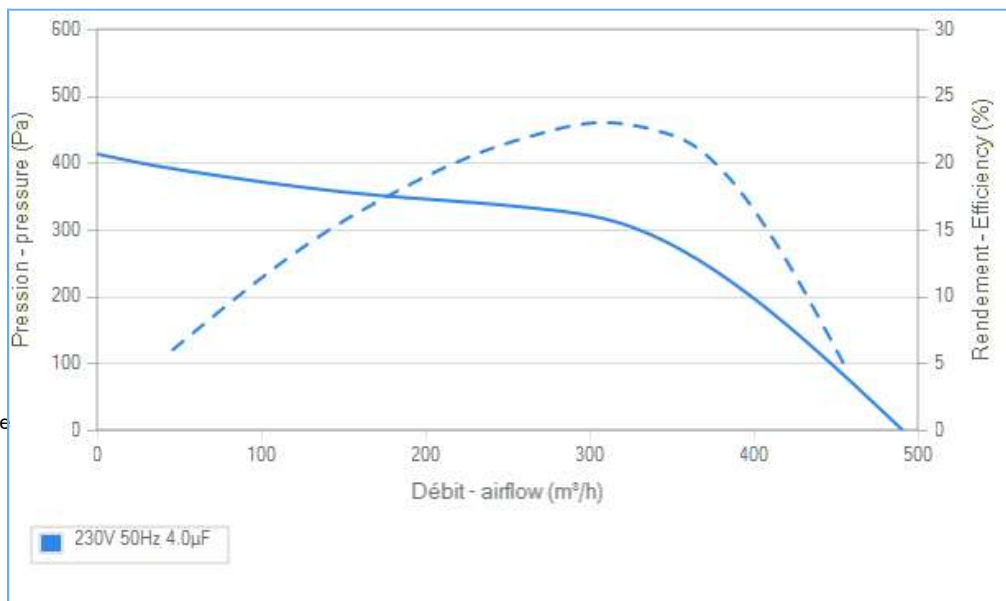
Contactez ECOFIT

Documents

- Manuel d'utilisation
www.ecofit.com/site/normes
- Operating and recycling manual
www.ecofit.com/anglais/normes



A041865
2RS935CN



Document non contractuel. Toutes les données de cette page sont sujettes à modifications. Photo pour information uniquement.