

2-teiliger 2 Wege Edelstahl Kugelhahn automatisiert mit J+J Elektroschwenkantrieb

2 piece 2 way stainless steel ball valve actuated with J+J electric actuator

GE 2015

Zoll inch	DN	Antrieb actuator	PN	KV	Gewicht weight ca. kg	Artikelnummer article number Spannungsbereich/voltage range L oder/or H
1/4	8	J2 L/H 10	63	6	1,5	AEK2E(L o. H)DN8G
3/8	10	J2 L/H 10	63	10	1,5	AEK2E(L o. H)DN10G
1/2	15	J2 L/H 10	63	24	1,9	AEK2E(L o. H)DN15G
3/4	20	J4C S20	63	43	2,1	AEK2EHDN20G
1	25	J4C S20	63	83	2,3	AEK2EHDN25G
1 1/4	32	J4C S20	63	130	2,9	AEK2EHDN32G
1 1/2	40	J4C S35	63	205	3,7	AEK2EHDN40G
2	50	J4C S55	63	340	5,2	AEK2EHDN50G



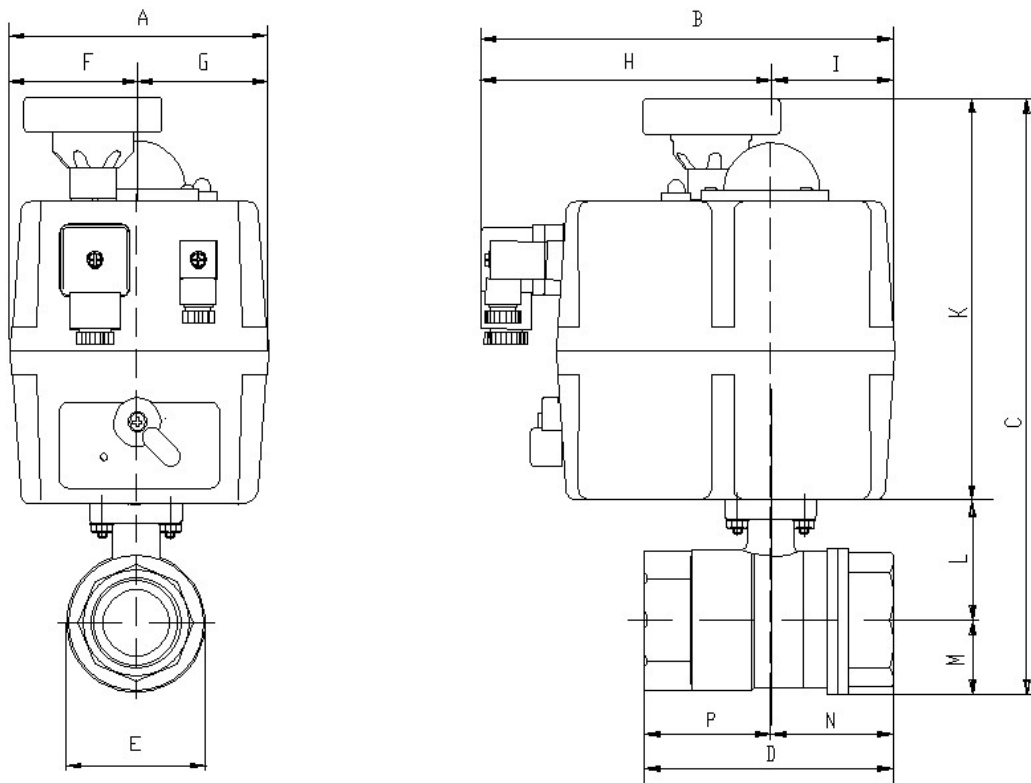
Armatur valve GE 2015	
Gehäuse body	Edelstahl stainless steel AISI316 (CF8M)
Kugel ball	Edelstahl stainless steel AISI316 (CF8M)
Sitz seat	PTFE + 15 % G.F
Dichtung seal	PTFE+ 15 % Grafit / Graphite
O Ring	FKM
Temperaturbereich temperature range	-25 °C bis/to 180 °C
Montageflansch direct assembling	ISO 5211
Anschluss connection	ISO 7-1 (EN 10226-1)

Antrieb actuator	
Spannungsbereich voltage range	J2 10 L= 24 V AC/DC (-0 % /+5 %) H= 85-240 V AC/DC(+/-5 %)
	J4C S20 – S300: 24 V-240 V AC/DC (-0 % /+5 %)
Handnotbetätigung emergency manuel override	Standard
Potentialfreie Endlagenrückmeldung potential free position indication	Standard (Offen/Geschlossen) (open/closed)
Optische Stellungsanzeige optical position indicator	Standard
Einschaltdauer duty rating	75 %
Elektrischer Anschluss / Stecker Electric Connection / plugs	Stecker DIN-EN175301-803 – Form A und Stecker Industriestandard - Form C (Endlagenrückmeldung bei Modell 10 -85) DIN-EN175301-803 – Form and plug Industrial standard – form C (position confirmation at model 10-85)
Schutzart protection class	J2=IP65, J4C=IP67
Temperaturbereich temperature range	-20 °C bis/to 70 °C

2-teiliger 2 Wege Edelstahl Kugelhahn automatisiert mit J+J Elektroschwenkantrieb

2 piece 2 way stainless steel ball valve actuated with J+J electric actuator

GE 2015



Zoll inch	DN	A mm	B mm	C mm	D mm	E mm	F mm	G mm	H mm	I mm	K mm	L mm	M mm	N mm	P mm
1/4	8	104	172	177,5	50	32	52	52	125,5	47	125,5	36	16	25	25
3/8	10	104	172	177,5	50	32	52	52	125,5	47	125,5	36	16	25	25
1/2	15	104	172	177,5	55	34	52	52	125,5	47	125,5	36	16	27,5	27,5
3/4	20	110	181	233	70,5	44	55	55	130	51	169	42	22	35,25	35,25
1	25	110	181	239	83	50	55	55	130	51	169	45	25	41,5	41,5
1 1/4	32	110	181	254	91	62	55	55	130	51	169	54	31	45,5	45,5
1 1/2	40	110	181	266	103	74	55	55	130	51	169	60	37	51,5	51,5
2	50	110	181	308	120	90	55	55	130	51	196	67	45	60	60