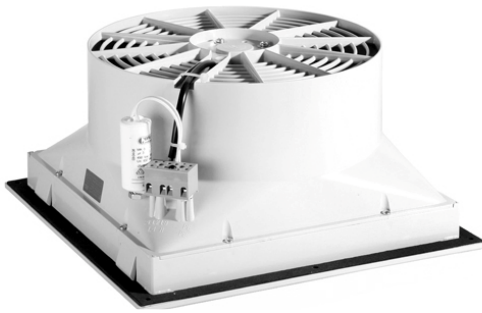


# Filterlüfter **LV 700**

Filter Fan



Technische Daten / <b>Technical data:</b>						
Type:	LV 700					
Spannung Voltage	230 V 50/60 Hz		115 V 50/60 Hz		400 V 3~ (*) 50/60 Hz	
Förderrichtung Air flow	blasend blowing	saugend sucking	blasend blowing	saugend sucking	blasend blowing	saugend sucking
Stromaufnahme Amperage	0,51/0,70 A	0,51/0,74 A	1,05/1,47 A	1,02/1,40 A	0,22/0,26 A	0,22/0,26 A
Leistung Power input	115/165 W	115/175 W	120/175 W	115/166 W	110/150 W	110/150 W
Drehzahl Speed	2550/2750 min <sup>-1</sup>		2450/2650 min <sup>-1</sup>		2650/2900 min <sup>-1</sup>	
Temperaturbereich Temperature range	-10...+50 °C					
Lebensdauer Service life	40.000 h					
Schallpegel Noise level	70 dB (A)					
Zulassung Approval	UL (IP 54), CE				CE	
Farben colours	RAL 7035 (Standard), RAL 7032					
Schutzart Degree of protection	IP 54 mit Filtermatte G3 IP 54 with Filter mat G3					
	IP 55 mit Z-Line Filter (F5) und Streckmetall, UV-beständiges Frontgitter IP 55 with Z-Line Filter (F5) and expanded metal, UV-resistant front grille					
Dichtung Gasket	aufgeschäumte Dichtung foamed gasket					
Luftfördermenge / <b>Air flow: (m<sup>3</sup>/h)</b>						
Filtermatte Filter mat	G3 50 Hz	G3 60 Hz	Z-Line-Filter 50 Hz	Z-Line-Filter 60 Hz		
Luftleistung freiblasend Air flow free air	730	803	668	740		
mit Austrittsfilter GV 600/700 with exhaust filter	530	583	485	533		
mit 2 x GV 600/700 with 2 exhaust filter	618	677	566	627		

Saugende Ausführung separat bestellen!  
Suction version to be ordered separately!

## Zubehör / Accessories:

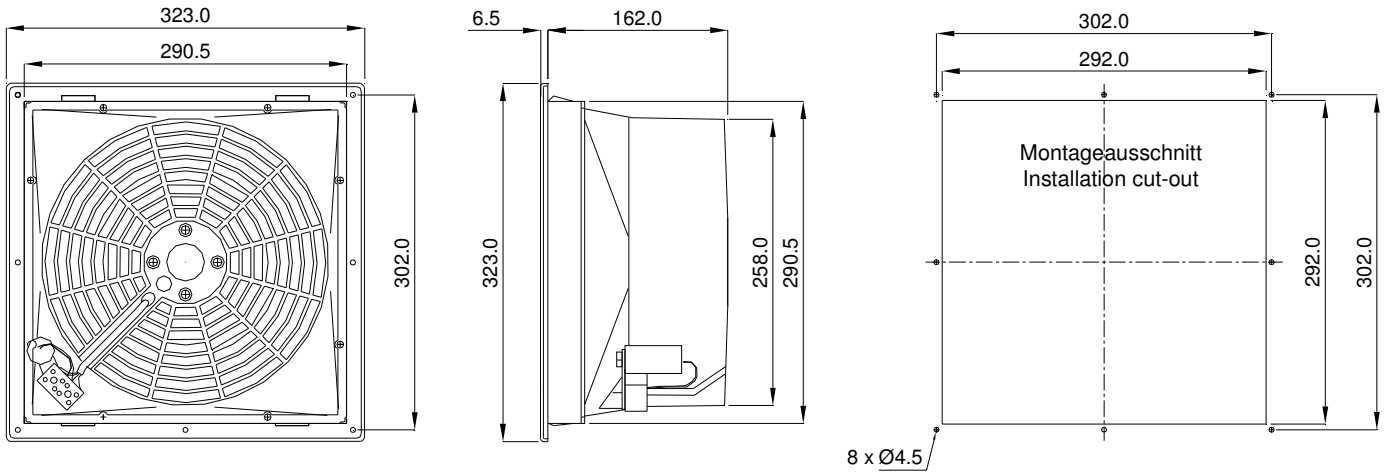
Austrittsfilter / Exhaust filter  
Ersatzfiltermatte / Replacement filter mat  
Thermostate / Thermostats

GV 600/700  
AM 735P, AM 700P, AM 700T, ZF 600/700  
TRS 60, TRW 60, TWR 60, TKW 60

(\*)

Bei 3 ~ Ausführung muss als Vorsicherung ein Motorschutzschalter verwendet werden. Der Einstellwert darf max. 10% über dem Nennstrom des Lüfters liegen.

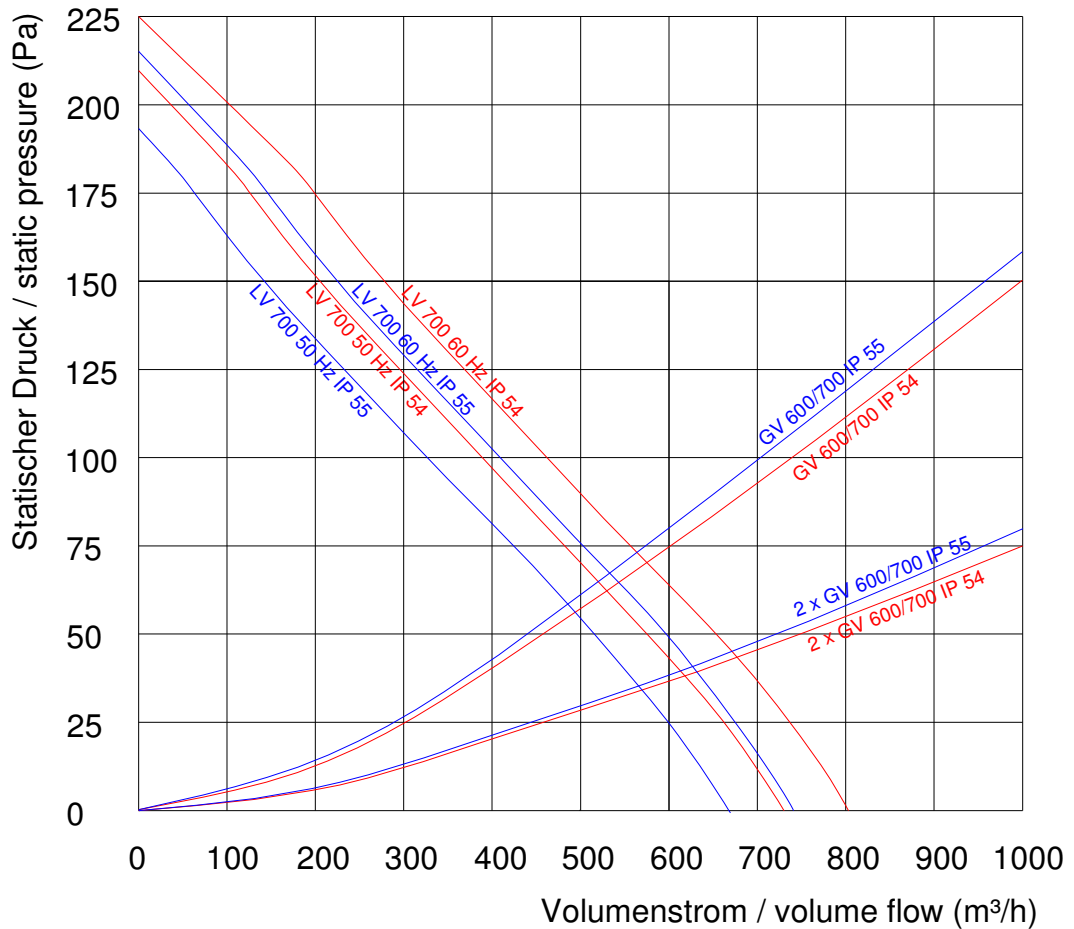
A motor circuit switch is necessary for protection of the 3 ~ version. The adjustment may not be higher than 10% above the nominal current of the fan.



Bohrungen nur bei Schraubbefestigung

Drill-holes are only necessary if fan is to be fastened with screws

Leistungsdiagramm  
Performance diagram



Rev. 01/16



D-57290 Neunkirchen Am Scheid 4 Tel. 02735/7727-4 Fax 02735/7727-67  
E-mail: info@ruebsamen-und-herr.de www.ruebsamen-und-herr.de