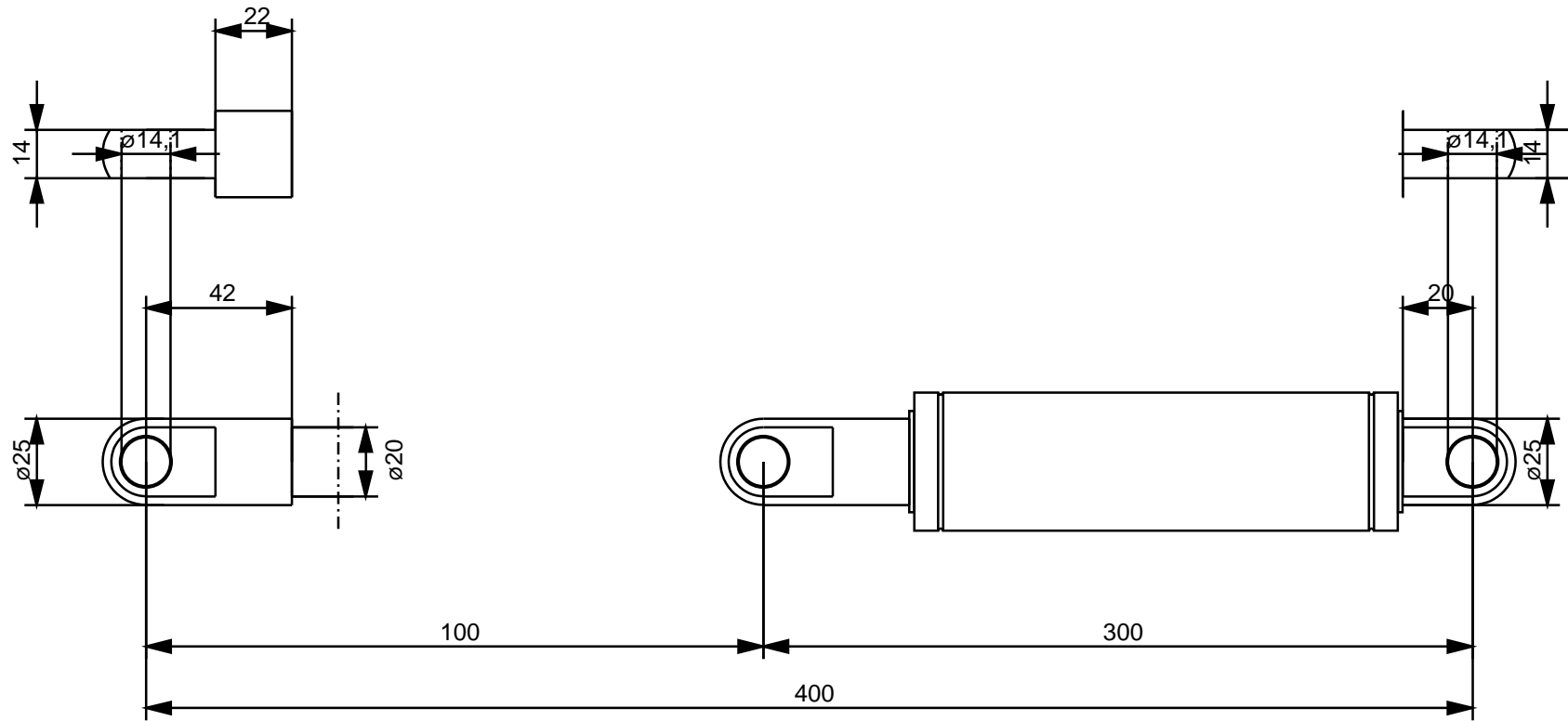


G 20 40 0100 1 0400 AU42 AZ20 02000N /5

25.11.2019 Nadia Geng

Zeichnung zu Angebot 1611447



Beachten Sie unsere technische Vorschrift

Einbau/Lagerung mit Kolbenstange nach unten

nicht öffnen , nicht erhitzen - hoher Druck

Tel: +49 711 9367 05 0	ngeng	Teil	Abmessung	Material	Oberfläche	Anschluss	Progression: 27,3 %
Fax: +49 711 9367 05 40	25.11.2019	Kolbenstange	Ø20mm	Stahl	hartverchromt	AU42 M14x1.5 Ø14.1 t=14	
E-Mail: info@hahn-gasfedern.de		Zylinder	Ø40mm	Stahl	schwarz	AZ20 Ø14.1 t=14	
Web: www.hahn-gasfedern.de							