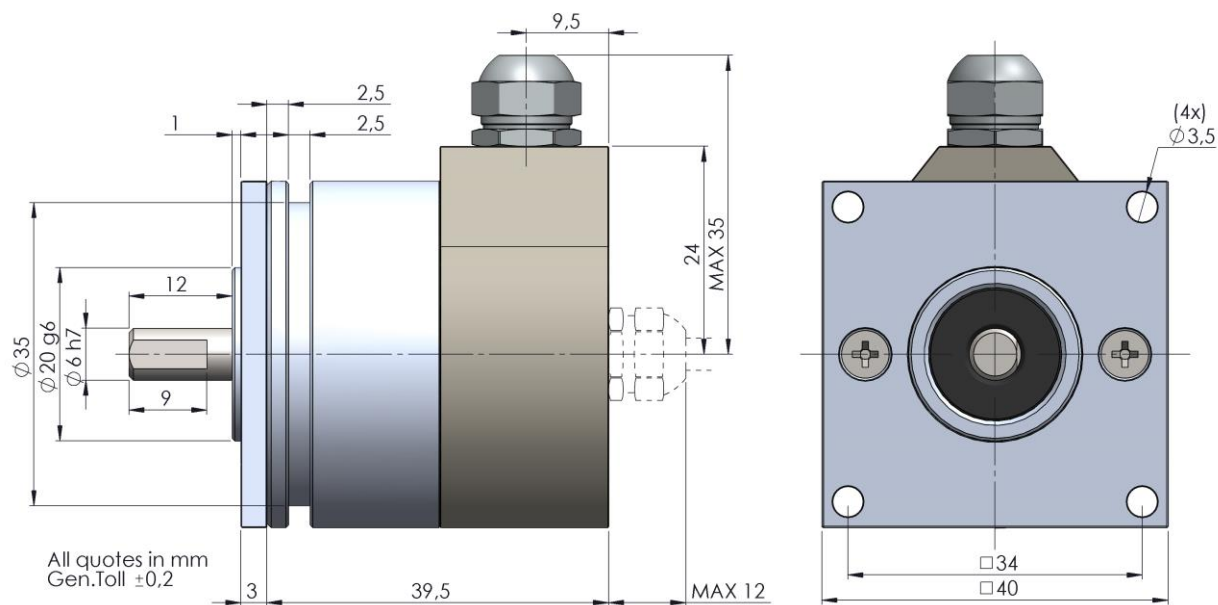


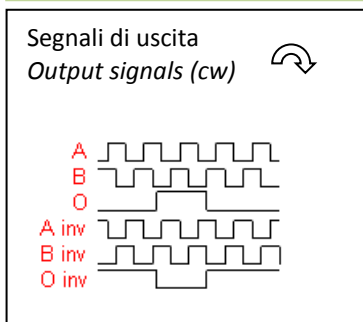
Flange 24



Nota: Tutte le immagini sono puramente indicative e non possono essere considerate vincolanti ai fini della fornitura
All images are indicative and can not be considered binding the purpose of supplying

24 - 28

Dati Elettronici / Electronics Data



Alimentazione / Power Supply: 5/28 Volt secondo il tipo di elettronica
depends on the electronics circuit

Assorbimento / Current consumption: 40/80mA secondo il tipo di elettronica
depends on the electronics circuit

Carico ammesso / Load: 20mA secondo il tipo di elettronica
depends on the electronics circuit

Frequenza / Frequency: 160KHz

Protezioni / Protections: Contro corto circuito, inversione di polarità
Against short circuit, reversal polarity

Temp. di lavoro / Operating Temp: -20/+70°C

Esempio d'ordine / Ordering code

24	-	24	**	*	/	****
28	-	28	**	*	/	****
			Uscite Output	Connessioni Connections	Risoluzione Resolution	
			70 = AB NPN 5/28V (Max 1024 ppr) 00 = ABO NPN 5/28V (Max 1024 ppr) 7A = AB Open C. 5/28V (Max 1024 ppr) 0A = ABO Open C. 5/28V (Max 1024 ppr) 2B = AB+AB PP 8/28V 1B = ABO+ABO PP 8/28V 60 = AB+AB LD 5V 80 = ABO+ABO LD 5V 8Z = ABO+ABO LD 5V (0 agganciato/gated 180° to A) 8W = ABO+ABO LD 5V (0 agganciato/gated 90° to AB) KW = ABO+ABO LD 8/24V (out 5V) (Max 1024 ppr) (0 agganciato/gated 90° to AB) E0 = AB+AB LD/PP 5V/28V F0 = ABO+ABO LD/PP 5V/28V FZ = ABO+ABO LD/PP 5V/28V (0 agganciato/gated 180° to A) FW = ABO+ABO LD/PP 5V/28V (0 agganciato/gated 90° to AB)	Cavo / Cable 0 = Cable 5P Axi R = Cable 5P Rad 2 = Cable 8P Axi 8 = Cable 8P Rad DIN 5 p 3 = 9414 Ass SUB-D 9p 1 = 9415 Axi. 7 = 9415 Rad M12 5p J = 94M12 Axi. K = 94M12 Rad. M12 8p S = 94M12 Axi. T = 94M12 Rad.	Max 5000	

Versioni E0,F0, FZ e FW: livelli di uscita compatibili TTL · Low level output <0.5V · High level output > +VCC-1,9V

Version E0,F0, FZ e FW: outputs level TTL compatible · Low level output <0.5V · High level output > +VCC-1,9V

Connessioni / Connections

	0 Volt	+ Volt	A	B	— A	— B	0	— 0
Cable 5 Pole	Bianco White	Marrone Brown	Verde Green	Giallo Yellow			Grigio Gray	
Cable 8 Pole	Nero Black	Blu Blue	Marrone Brown	Beige Beige	Verde Green	Giallo Yellow	Rosa Pink	Viola Violet
Connector 9414	Pin1	Pin2	Pin3	Pin4				Pin5
Connector 9415	Pin1	Pin2	Pin3	Pin4	Pin5	Pin6	Pin7	Pin8
Connector 94M12 5P	Pin3	Pin1	Pin2	Pin4			Pin5	
Connector 94M12 8P	Pin7	Pin2	Pin1	Pin4	Pin3	Pin5	Pin6	Pin8

Nota: Tutte le immagini sono puramente indicative e non possono essere considerate vincolanti ai fini della fornitura
All images are indicative and can not be considered binding the purpose of supplying