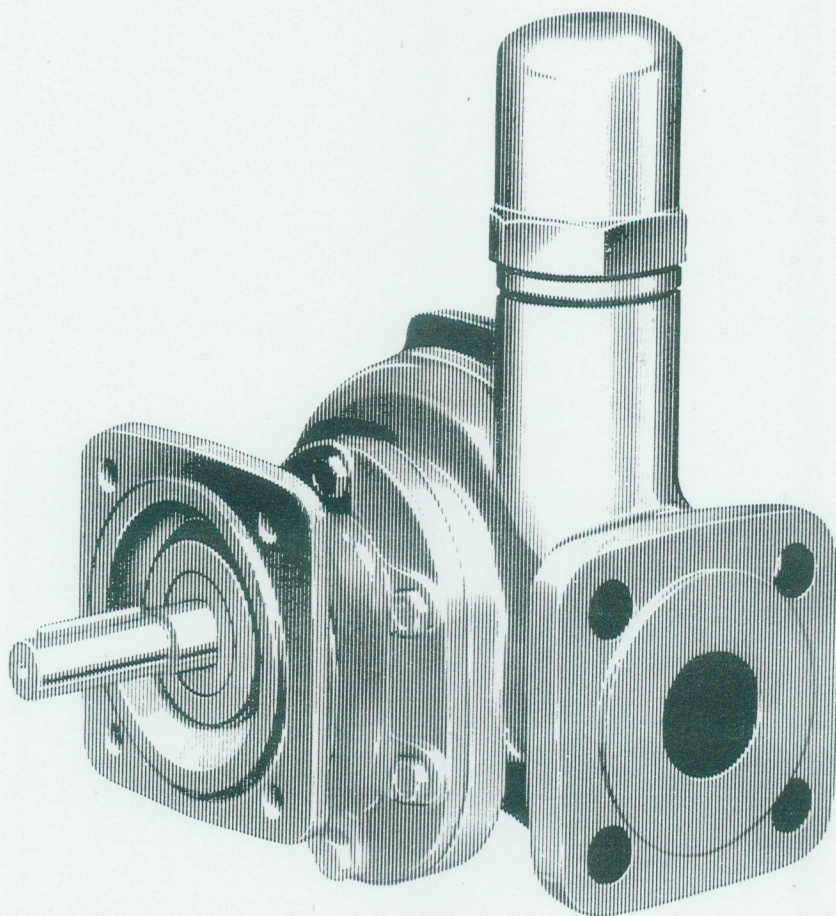


**Zahnradpumpen, einströmig, innengelagert  
TGL 17-747401, Baugrößen 0,4 bis 63 m<sup>3</sup>/h**



# Zahnradpumpen einströmig, innengelagert TGL 17-747401 Baugrößen 0,4 bis 63 m<sup>3</sup>/h

Die von uns nach dem Baukastenprinzip gefertigten Zahnradpumpen sind bewährte Konstruktionen mit hervorragenden Betriebseigenschaften. Diese Zahnradpumpen sind speziell für die Förderung von Schmier- und Hydraulikölen ausgelegt und somit für den Einsatz in allen Niederdruckhydraulikanlagen verwendbar. In diesem Anwendungsbereich haben unsere Erzeugnisse unter harten Einsatzbedingungen ihre Zuverlässigkeit bewiesen.

Darüber hinaus eignen sich unsere Zahnradpumpen auch zum Fördern von anderen Ölen und artverwandten Medien.

Für derartige spezielle Einsatzbedingungen empfehlen wir Ihnen Rücksprache beim Hersteller.

Weitere Merkmale sind:

- Förderströme von 0,4 bis 63 m<sup>3</sup>/h
- Förderdrücke bis 1 MPa bzw. 1,6 MPa
- Drehzahleinsatzbereich 500 bis 1450 min<sup>-1</sup>
- Viskositätseinsatzbereich 20 · 10<sup>-6</sup> bis 700 · 10<sup>-6</sup>
- Beliebige Einbaulage
- Hohe Betriebssicherheit
- Lange Lebensdauer
- Geringe Anschaffungskosten
- Wartungsfreiheit
- Geringes Geräusch

## Technische Beschreibung

Die Pumpen sind Umlaufkolbenpumpen, deren Verdrängersystem nach dem bekannten Prinzip der Zahnradpumpen arbeitet.

Ein Räderpaar, bestehend aus Treib- und Laufrad, wird von je einer Treib- und Laufwelle getragen. Die Wellen sind in Gleitlagern gelagert. Das Räderpaar wird von der Lagerplatte (Antriebsseite), einem Gehäuse und der Lagerplatte (Endseite) dicht umschlossen.

Durch Drehung des Treib- und damit auch des Laufrades bilden die aus dem Eingriff tretenden Zahnflächen Hohlräume. Es entsteht ein Unterdruck in der Saugleitung, wodurch das Fördermedium nachströmt und die Zahnflächen füllt. In den Zahnflächen wird das Fördermedium zur Druckseite befördert. Im Druckraum wird durch den Eingriff der Zähne in den Zahnflächen des Gegenrades das Fördermedium in die Druckleitung verdrängt.

Die Gleitlager werden mittels Druckumlaufschmierung durch das Fördermedium selbsttätig geschmiert.

Folgende Varianten werden geliefert:

Baureihe A und Baureihe B = Pumpe für Fußbefestigung  
Baureihe Aü und Baureihe Bü = Pumpe für Fußbefestigung mit Überdruckventil

Baureihe Af und Baureihe Bf = Pumpe für Flanschbefestigung  
Baureihe Afü und Baureihe Bfü = Pumpe für Flanschbefestigung mit Überdruckventil

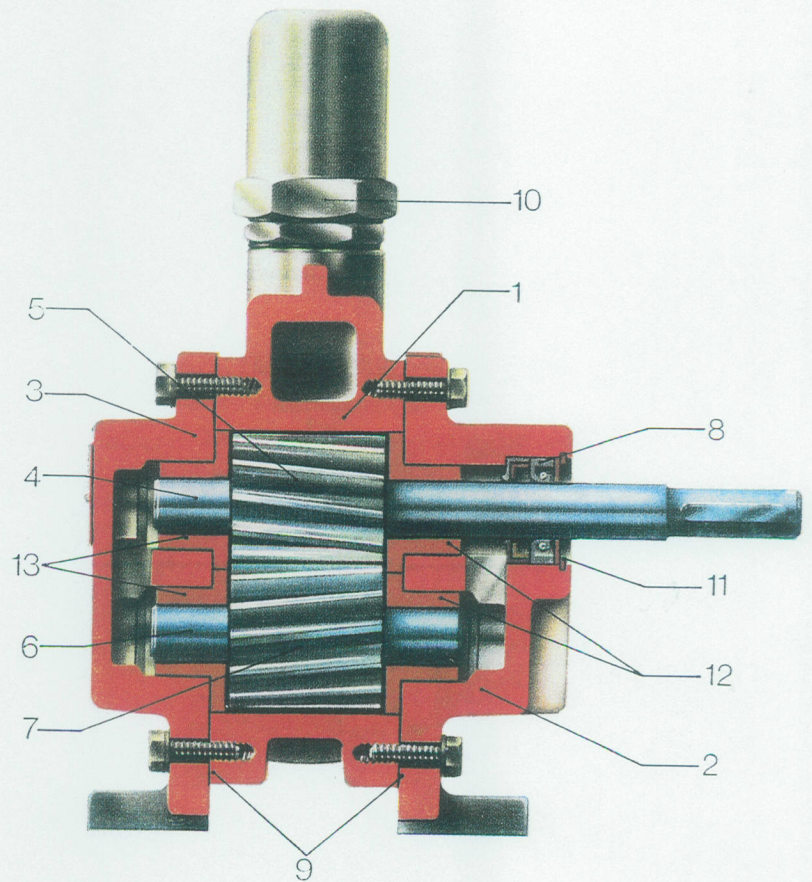
Zahnradpumpen einströmig gliedern sich – bedingt durch den konstruktiven Aufbau – in 2 Ausführungsreihen, deren Bauteile in den Abbildungen benannt sind.

Baugröße	Baureihe A		Baureihe Aü		Baureihe Af		Baureihe Afü	
	A	Aü	Aü	Aü	Af	Af	Afü	Afü
0,4 bis 2,5								
4 bis 10								
16 bis 63								

## Zahnradpumpen der Baugrößen 0,4 bis 10 m<sup>3</sup>/h Schnittbild Baureihe Bü

Bei Zahnradpumpen der Baugrößen 0,4 bis 10 m<sup>3</sup>/h bestehen Ventilgehäuse, Lagerplatte antriebsseitig, Lagerplatte endseitig sowie Treib- und Laufrad aus Grauguß. Treib- und Laufwelle bestehen aus Stahl und sind gehärtet und geschliffen. Die Lagerung der Wellen erfolgt bis Baugröße 4 m<sup>3</sup>/h in Lagerbuchsen aus Sintereisen, ab Baugröße 6,3 m<sup>3</sup>/h aus einer Al-Legierung. Die Wellenabdichtung erfolgt mittels wartungsfreier ölbeständiger Wellendichtringe, die konstruktiv bedingt mit ca. 50 Prozent des Förderdruckes beaufschlagt sind. Die Anschlußöffnungen für die Saug- und Druckleitung sind im Durchmesser gleich. Bis Baugröße 2,5 m<sup>3</sup>/h Rohrgewindeanschluß TGL 0-259. Ab Baugröße 4 bis 10 m<sup>3</sup>/h Flanschanschluß mit Flansch nach TGL 20362 Nenndruck 10. Die Drehrichtung der Zahnradpumpen ist beliebig (rechts und links). Es ist jedoch zu beachten, daß bei Zahnradpumpen mit Überdruckventil dieses je nach Anbaulage nur für eine Drehrichtung funktionsfähig ist. Die Anbaulage des Überdruckventils (rechts oder links) ist bei Bestellung anzugeben. Werden Pumpen mit Überdruckventil entgegen der bestellten Drehrichtung betrieben, muß bei Bedarf ein zusätzliches Überdruckventil innerhalb der Druckleitung eingebaut werden.

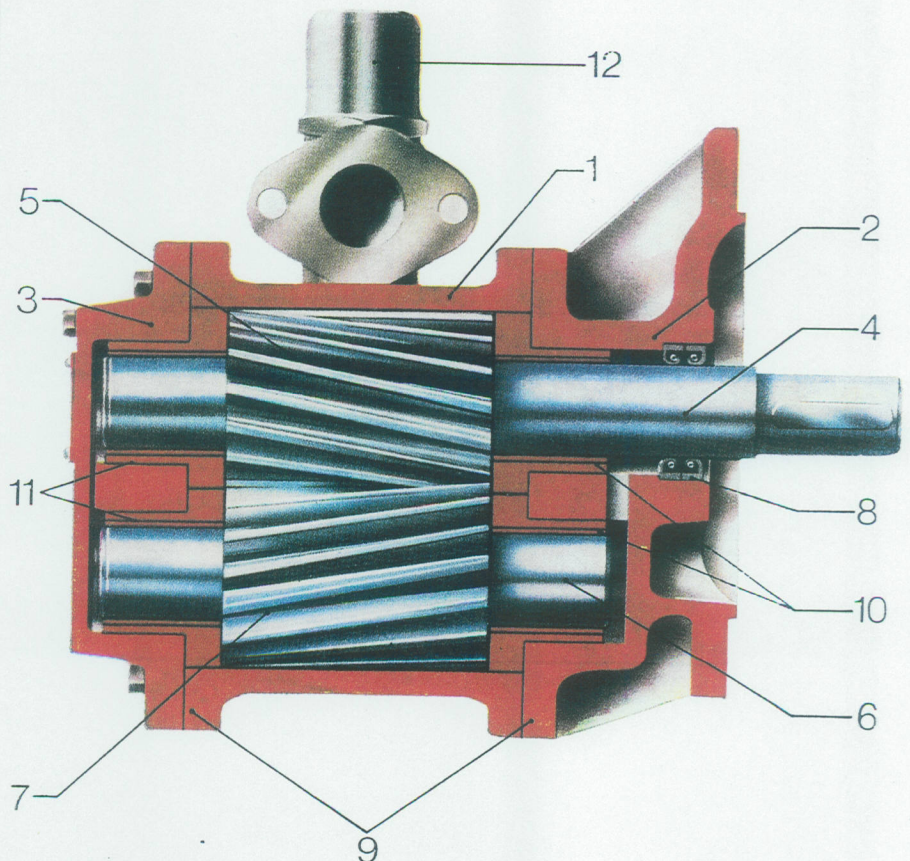
- |                             |                    |
|-----------------------------|--------------------|
| 1 Ventilgehäuse             | 7 Laufrad          |
| 2 Lagerplatte Antriebsseite | 8 Wellendichtringe |
| 3 Lagerplatte, Endseite     | 9 Dichtung         |
| 4 Treibwelle                | 10 Überdruckventil |
| 5 Treibrad                  | 11 Sprengring      |
| 6 Laufwelle                 | 12 Lagerbuchsen    |
|                             | 13 Lagerbuchsen    |



## Zahnradpumpen der Baugrößen 16 bis 63 m<sup>3</sup>/h Schnittbild Baureihe Bfü

Bei den Zahnradpumpen der Baugrößen 16 bis 63 m<sup>3</sup>/h bestehen Gehäuse, Lagerplatte antriebsseitig, Lagerplatte endseitig sowie Treib- und Laufrad aus Grauguß. Treib- und Laufwelle werden aus Stahl gefertigt und sind gehärtet und geschliffen. Die Lagerung der Wellen erfolgt in Blei-Bronze-Verbundgußlagerbuchsen. Die Wellenabdichtung erfolgt mittels wartungsfreier ölbeständiger Wellendichtringe, die durch ein besonderes Absaugsystem druckentlastet werden. Die Anschlußöffnungen sind im Durchmesser gleich und besitzen Flanschanschluß nach TGL 20362 Nenndruck 10. Die Zahnradpumpen sind auf Bestellung in den Drehrichtungen (auf die Antriebswelle gesehen) rechts oder links lieferbar. Bei Zahnradpumpen mit Überdruckventil muß das überströmende Fördermedium am Ventil über eine gesonderte Rücklaufleitung (diese gehört nicht zum Lieferumfang) zum Behälter oder in die Saugleitung zurückgeführt werden. Die Anschlußmaße hierfür entsprechen dem Zweischraubenflansch E 60,3 x 110 TGL 25143.

- |                      |                    |
|----------------------|--------------------|
| 1 Gehäuse            | 7 Laufrad          |
| 2 Flanschlagerplatte | 8 Wellendichtringe |
| 3 Lagerplatte        | 9 Dichtung         |
| 4 Treibwelle         | 10 Lagerbuchse     |
| 5 Treibrad           | 11 Lagerbuchse     |
| 6 Laufwelle          | 12 Überdruckventil |

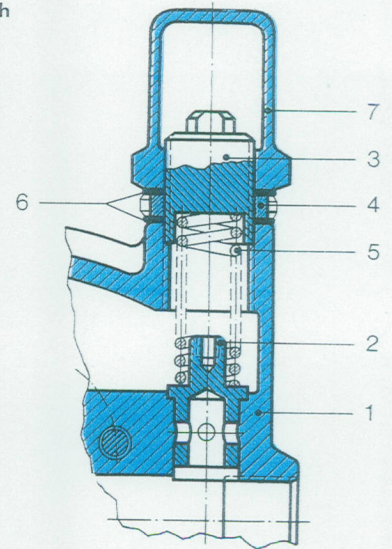


# Schnittbilder der Überdruckventile für Zahnradpumpen Baugrößen 0,4 bis 63 m<sup>3</sup>/h

Das bei den Bauarten Aü, Afü, B, Bf angebrachte Überdruckventil verhindert eine Überlastung der Pumpe. Die Ventile werden auf den gewünschten Betriebsdruck, entsprechend der Bestellung, eingestellt. Dieser Druck ist auf dem Geräteschild der Pumpe abzulesen. Wird ein anderer Betriebsdruck gewünscht, so muß Rücksprache beim Hersteller erfolgen. Die eingebaute Ventillfeder ist nicht für den gesamt zulässigen Druckbereich verwendbar. Das Überdruckventil der Pumpe darf weder als Sicherheitsventil für die Anlage noch als Druck- oder Mengenregelventil verwendet werden, da nicht die gesamte geförderte Menge über das Ventil zurückgeführt wird.

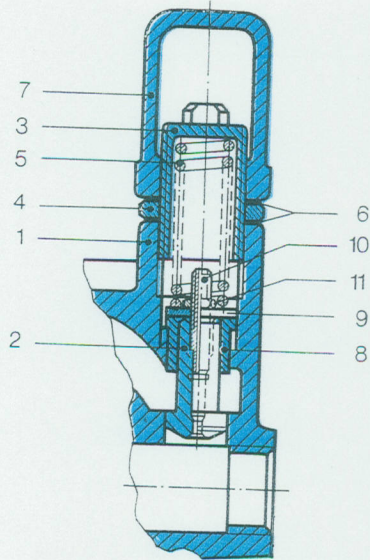
Baugrößen 0,4 bis 0,63 m<sup>3</sup>/h

- 1 Ventilgehäuse
- 2 Ventilkolben
- 3 Regelschraube
- 4 Gegenmutter
- 5 Ventillfeder
- 6 Dichtring
- 7 Ventilkappe



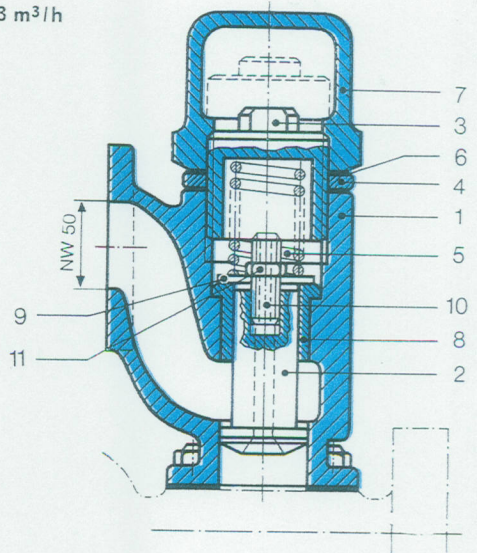
Baugrößen 1,0 bis 10 m<sup>3</sup>/h

- 1 Ventilgehäuse
- 2 Ventilkolben
- 3 Regelschraube
- 4 Gegenmutter
- 5 Ventillfeder
- 6 Dichtring
- 7 Ventilkappe
- 8 Ventilbuchse
- 9 Scheibe
- 10 Stiftschraube
- 11 Sechskantmutter



Baugrößen 16 bis 63 m<sup>3</sup>/h

- 1 Ventilgehäuse
- 2 Ventilkolben
- 3 Regelschraube
- 4 Gegenmutter
- 5 Ventillfeder
- 6 Dichtring
- 7 Ventilkappe
- 8 Ventilbuchse
- 9 Scheibe
- 10 Stiftschraube
- 11 Sechskantmutter



NW = Nennweite

## Technische Daten

Bau- reihe	größe	förderstrom		Nenn- 1) förder- druck p <sub>n</sub> MPa	drehzahl n <sub>n</sub> min <sup>-1</sup>	kupplungs- leistung P <sub>kn</sub> kW	Dreh- zahl- bereich min <sup>-1</sup>	Druck im Saug- stutzen p <sub>s</sub> MPa	Gesamt 2) schall- druckpegel dB (A)	Masse	
		$\dot{V}_n$ m <sup>3</sup> /h	$\dot{V}_n$ dm <sup>3</sup> /min							A/Af ≈ kg	Aü/Afü ≈ kg
A Aü Af Afü	0,4	0,4	6,3	1,6	1450	0,39	500 bis 1450	- 0,035 bis 0,1	70	2,5	3,6
	0,63	0,63	10			0,55				4	5,5
	1	1	16			0,91				4,6	6
	1,6	1,6	25			1,5				6,5	9
	2,5	2,5	40			2,3				73	
B Bü Bf Bfü	4	4	63	1,0	1450	2,4	- 0,035 bis 0,1	74	B/Bf		
	6,3	6,3	100			12			13		
	10	10	160			16			19		
	16	16	250			25			30		
	25	25	400			50			56		
	40	40	630			11,2			55	60	
	63	63	1000			20,2			95	100	
			33,7	85	112	118					

1) Bezogen auf eine Förderflüssigkeit mit einer kinematischen Zähigkeit von 50 · 10<sup>-6</sup> m<sup>2</sup>/s und Dichte ρ = 890 kg/m<sup>3</sup>  
 2) Die angegebenen Werte sind Richtwerte und unterliegen den Toleranzen der Fertigung sowie den spezifischen Einsatzbedingungen.  
 Sie wurden unter folgenden Bedingungen ermittelt:  
 Fluid: Hydro 50-10 TGL 17542, Fluidtemperatur 50 °C, Aufnahmeabstand 1 m

# Technische Daten

## Drehrichtung

Drehrichtung ist gleich Förderrichtung.

## Antriebsart

Radiale oder axiale Belastung der Antriebswelle ist nicht zulässig.

## Arbeitsmittel

Hydrauliköl TGL 17542 sowie Schmieröle ohne feste Bestandteile und ohne ungelöste Gaseinschlüsse. Andere ähnliche Fördermedien sind nach Vereinbarung mit dem Hersteller möglich.

## Viskositätseinsatzbereich in Abhängigkeit der Antriebsdrehzahl

Baugrößen	v (m <sup>2</sup> /s) bei n = 500 min <sup>-1</sup>	v (m <sup>2</sup> /s) bei n = 720 min <sup>-1</sup>	v (m <sup>2</sup> /s) bei n = 950 min <sup>-1</sup>	v (m <sup>2</sup> /s) bei n = 1450 min <sup>-1</sup>
0,4 ... 10,0	über 300 · 10 <sup>-6</sup> bis 400 · 10 <sup>-6</sup>	über 200 · 10 <sup>-6</sup> bis 300 · 10 <sup>-6</sup>	über 140 · 10 <sup>-6</sup> bis 200 · 10 <sup>-6</sup>	20 · 10 <sup>-6</sup> bis 140 · 10 <sup>-6</sup>
16 ... 63	über 360 · 10 <sup>-6</sup> bis 700 · 10 <sup>-6</sup>	über 240 · 10 <sup>-6</sup> bis 360 · 10 <sup>-6</sup>	über 140 · 10 <sup>-6</sup> bis 240 · 10 <sup>-6</sup>	20 · 10 <sup>-6</sup> bis 140 · 10 <sup>-6</sup>

Diese Angaben sind Richtwerte und gelten nur innerhalb der zulässigen Temperaturgrenzen.

## Flüssigkeitstemperatur

von -20 °C bis +80 °C, gemessen unmittelbar am Saugstutzen der Pumpe

## Einbaulage

beliebig

## Filterung

Es wird empfohlen, in die Saugleitung Maschenfilter mit einer Feinheit  $\leq 160 \mu\text{m}$  einzubauen.

## Geräuschverhalten

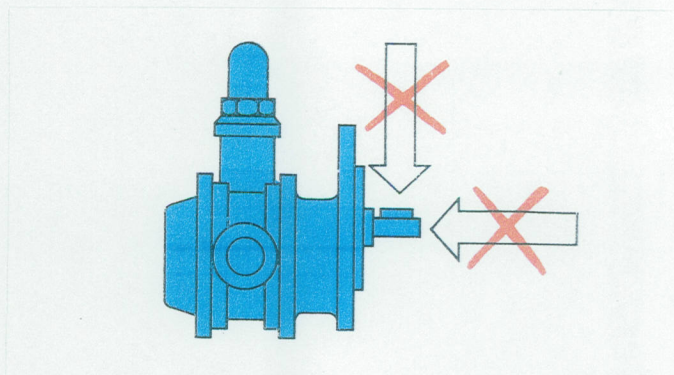
Besteht für den Aufstellungsort die Forderung eines geringeren Schallpegels, so hat der Anwender selbst für entsprechende Schallschutzmaßnahmen zu sorgen. Bei Einsatz unserer Zahnradpumpen in Räumen, in denen besondere Festlegungen in bezug auf Geräuschverhalten gestellt werden, empfehlen wir zur wirkungsvollen Schalldämpfung die Beratung eines Industrieinstitutes (DDR: VEB Schwingungstechnik und Akustik Dresden) in Anspruch zu nehmen.

## Besonderheiten

Zahnradpumpen nach TGL 17-747401 können zur Förderung von Dieselmotorenkraftstoff DK 1 TGL 4938 unter folgenden Bedingungen eingesetzt werden:

- max. Förderdruck 0,4 MPa
- Zwangsfiltration in Saugleitung mit einer Filtermaschenweite  $\leq 160 \mu\text{m}$
- Förderstrom nach TGL 17-747401 wird auf Grund der geringen Viskosität nicht garantiert.

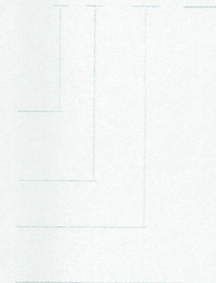
Sämtliche Zahnradpumpen können auf Wunsch mittels entsprechender Anbauteile und Drehstrommotoren zu Kombinationen für verschiedene Einbaulagen komplettiert werden. Bitte fordern Sie dafür unseren Prospekt – Zahnradpumpenkombinationen, einströmig – an.



## Bestellbeispiel

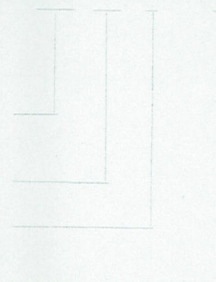
Zahnradpumpe A 1 / 16 beliebig TGL 17-747 401

einströmige Zahnradpumpe mit Rohrgewindeanschluß Fußbefestigung ohne Überdruckventil  
Nennförderstrom  $\dot{V} = 1 \text{ m}^3/\text{h}$   
Förderdruck  $p = 1,6 \text{ MPa}; (16 \text{ kp}/\text{cm}^2)$   
Drehrichtung

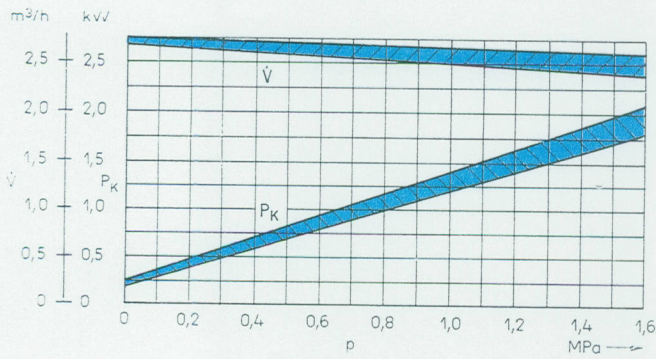


Zahnradpumpe Bfü 6,3 / 4 rechts TGL 17-747 401

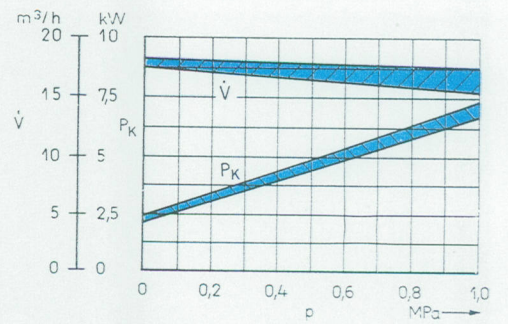
einströmige Zahnradpumpe mit Flanschanschluß Flanschbefestigung mit Überdruckventil  
Nennförderstrom  $\dot{V} = 6,3 \text{ m}^3/\text{h}$   
Förderdruck  $p = 0,4 \text{ MPa} (4 \text{ kp}/\text{cm}^2)$   
Drehrichtung



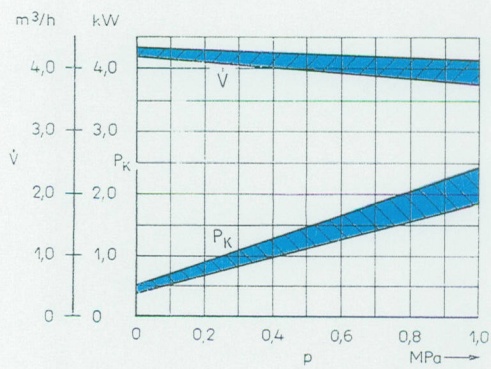
Baugröße 2,5



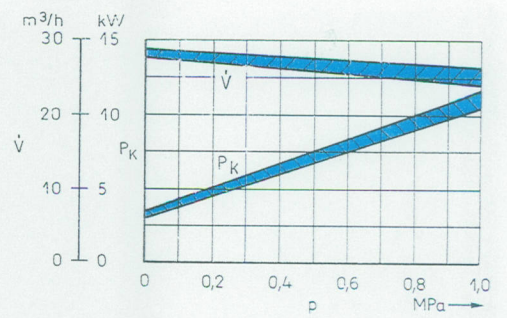
Baugröße 16



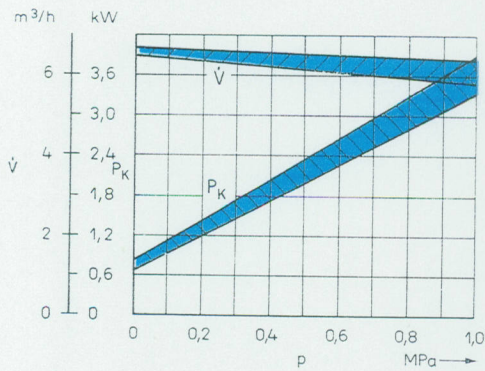
Baugröße 4,0



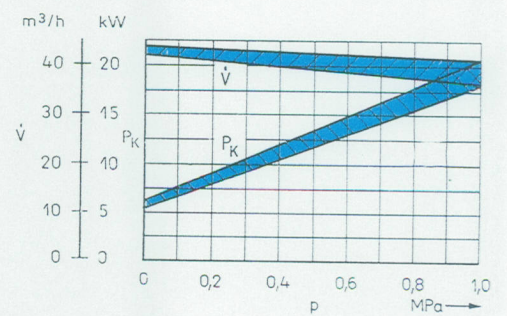
Baugröße 25



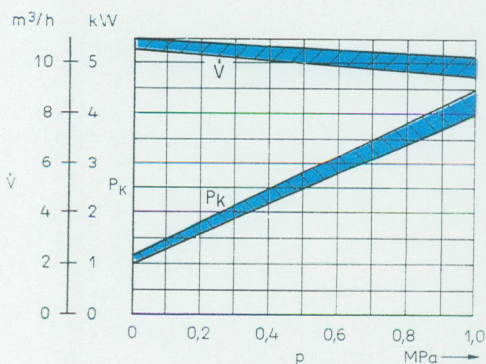
Baugröße 6,3



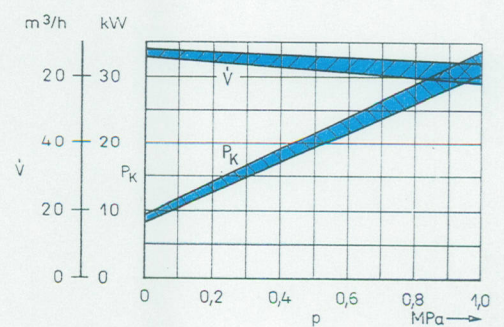
Baugröße 40



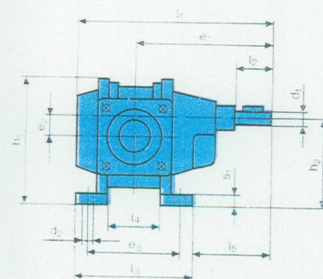
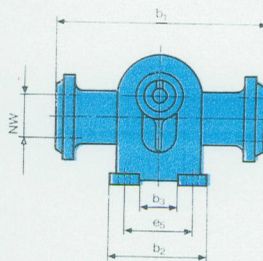
Baugröße 10



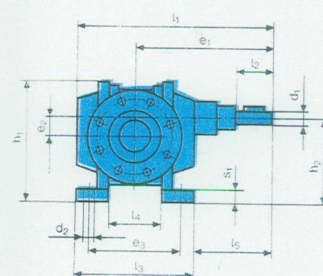
Baugröße 63



**B** Baugrößen 4 bis 40

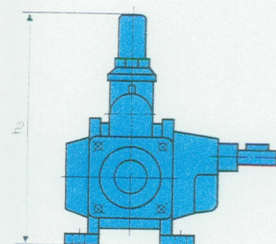
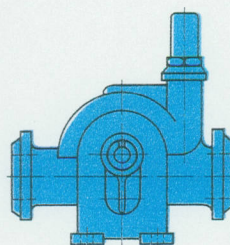


**B** Baugröße 63

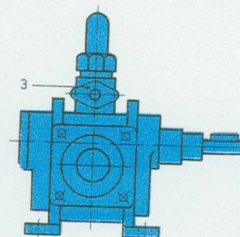


Paßfeder A nach TGL 9500  
Flansche nach TGL 20362 Nenndruck 10

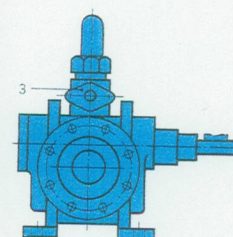
**Bü** Baugrößen 4 bis 10



**Bü** Baugrößen 16 bis 40



**Bü** Baugröße 63



Paßfeder A nach TGL 9500  
3) Anschluß für Rücklauf  
Anschlußmaße nach Zweilochflansch  
E 60,3 x 110 TGL 25143  
Flansche nach TGL 20362 Nenndruck 10

Fehlende Maße  
wie Baureihe B

Bau- reihe	Bau- größe	NW	b <sub>1</sub>	b <sub>2</sub>	b <sub>3</sub>	d <sub>1</sub> k6	d <sub>2</sub>	e <sub>1</sub>	e <sub>2</sub>	e <sub>3</sub>	e <sub>5</sub>	h <sub>1</sub>	h <sub>2</sub> -0,5	h <sub>3</sub>	l <sub>1</sub>	l <sub>2</sub>	l <sub>3</sub>	l <sub>4</sub>	l <sub>5</sub>	s <sub>1</sub>
B Bü	4	32	200	95	35	14	11	157,5	18,5	132	70	135	95	230	235	40	154	80	80,5	12
	6,3	40	240	110	45	20		180	21,5	148	85	165	112	288	266	50	172	90	94	14
	10	50	266	120	50	25	14	210	29	164		190	132	350	307	60	194	100	113	16
	16	65	320	190	80	35	18	250	42	192	140	265	180	426	375	80	232	102	134	18
	25							269		230					414		270	140		
	40	80	400	235	125	50	18	305,5	53	245	190	315	212	452	466	90	295	155	163	22
63	125	335,5						305		526					355		215			