

MAXIMATOR KOMPRESSORSTATION/BOOSTER STATION



Bezeichnung/ Schlüssel DLE15-75-GG/C2/0-40(100)/0-1000(100)/EVH/A1

MAXIMATOR HYDRAULIKAGGREGAT/HYDRAULIC UNIT



ⓑ

Anschlüsse / connections:

	Bezeichnung / description	Größe / size	Gewinde / thread	Pos.
PL	Antriebsdruck / drive pressure	1/2"	BSP	right
P	Druckausgang / pressure outlet	4M	UNF	left
A	Eingang Fluid / fluid inlet	1/4"	BSP	right
E	Entlastung / relief	4M	UNF	left

Hinweise / notes:

Alle aktuell geltenden Verfahrens- und Arbeitsanweisungen berücksichtigen:

Beschriftungsfolie: K-E-W-02 / 2220.0227

Anlage baugleich zur AP 201.252.15 (Unterschied mit DLE 15-75-GG)

Stückliste / Partlist:

Pos.	Menge	Benennung	Description	#Teil-Nr.:	Zeichnungs-Nr.:
1	1	DLE 15-75-GG SN: 14054086	booster	3210.0475	VP16.00.136/161/16
2.1	1	Filter NW 4,4 aus Edelstahl G1/4"	Filter	3920.4886	ohne Filterelement
2.2	1	Filterelement 7 mic	Filter	3507.2075	SS-4F-K4-7
6.1	1	2-Wege-Eckventil 1050bar G1/4"	2 Way angle valve	3780.2112	HP 204.09.Z.01
6.2	1	2-Wege-Eckventil 1500bar 1/4"	2 Way angle valve	3780.1635	HP 204.02.Z.01
6.3	1	2-Wege-Eckventil 1500bar 1/4"	2 Way angle valve	3780.1635	HP 204.02.Z.01
7.1	1	Adapter kpil. 1->1 4M->8GB	Gauge adapter	3780.2184	VFT-Z-21FAMBGB
9.1	1	Manometer 0-40 bar # 100 mm	Pressure gauge	3610.1898	213.53.100
9.2	1	Manometer 0-1000 bar # 100 mm	Pressure gauge	3300.1496	VP 999.1000.45
10	1	Druckluftfilter G 1/2"	Filter	3640.0705	0821303500
11	1	Druckregler G 1/2"	Pressure regulator	3640.0704	VP54.01.22.01
12	1	Kugelhahn G 1/2"	Ball valve	3507.1030	KH 6402.12
13	1	Manometer 0-16 bar # 63 mm	Pressure gauge	3300.0468	VP 999.0063.01
15	1	Hubzähler 8-stellig	Stroke counter	3630.1002	VP 16.15.73
20	2	Schottverschraubung 1500bar 1/4"	Bulkhead coupling	3780.0121	HP 006.04.Z.01
1000	1	Offshoregestell für Pumpen/ Kompressoren	Offshore frame	3320.0635	AH 101.503.17

Betriebsbedingungen / operating conditions:

Antriebsdruck / air drive pressure		
Arbeitsdruck / operating pressure	max. 10	bar
Fluid	Luft / air	
Prozessleitung / process line		
Arbeitsdruck / operating pressure	max. 1000	bar
Arbeitsfluid / operating fluid	N2	

Legende / legend:

- Edelstahlrohr / piping stainless steel 8S
- Edelstahlrohr / piping stainless steel 4M

Bei Maßen ohne Toleranzangaben:

Längen- und Winkelmaße nach DIN ISO 2768-m
 Biege- und Schweißteile nach DIN ISO 2768-c
 Toleranzen für Form- und Lage nach DIN ISO 2768-K
 Werkstückmaßen ohne
 Angaben nach DIN ISO 13715

MAXIMATOR

MAXIMATOR GmbH
 D-99734 Nordhausen / D-37449 Zorge

Kunde:

Maßstab: 1:1

Gewicht:

Für diese Zeichnung wird jeglicher
 Rechtsschutz in Anspruch genommen.
 Sie darf unverändert weder kopiert, ver-
 vielfältigt oder Dritten mitgeteilt noch
 anderweitig mitgeteilt werden und
 bleibt unser Eigentum.

DLE 15-75-GG

(Benennung)

Erste: 01.10.2011

MAXIMATOR booster station

(Zeichnungsnummer)

13.03.17

AP 201.252.17

(Artikel-Nr.)

13.03.17

3230.1945

Werkstoff:

19.02.14

Ersatz für

Ersetzt durch

Zust. Änderung

AP 201.252.17

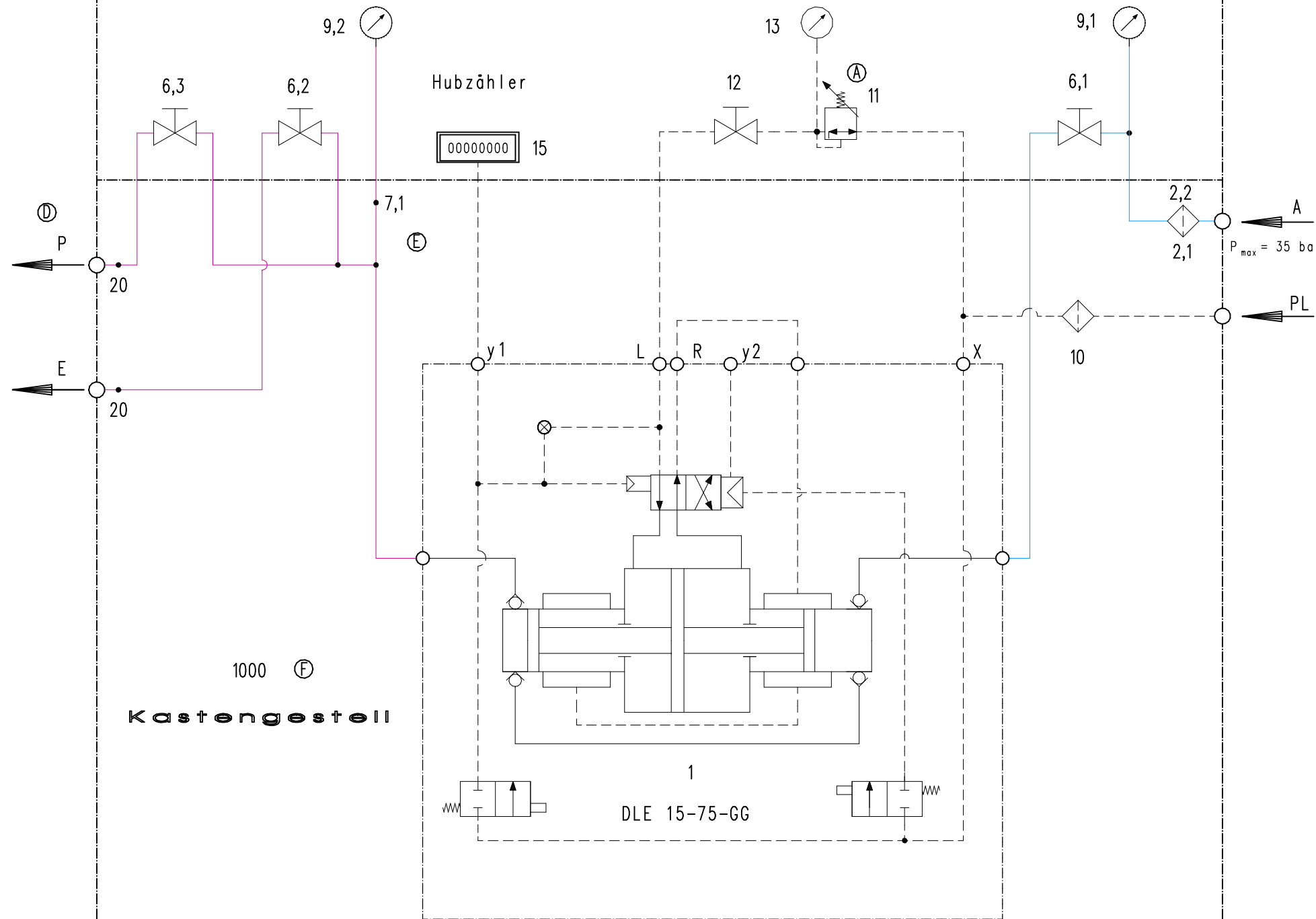
AP 201.252.17

Bedientafel / Panel

Betriebsdruck
Working pressure
0-1000 bar Ø 100 mm

Antriebsdruck
Air drive pressure
0-16 bar Ø 63 mm

Vordruck
Inlet pressure
0-40 bar Ø 100 mm



1000 ⓑ
Kastengestell

1
DLE 15-75-GG

Liefergrenze/Supply limit