

VERSIONI ATTUATORI ELETTRICI
Versione standard 0°-90° (a richiesta 0°-180° o 0°-270°)
Versione con manovra di sicurezza N.C. (batteria)
Versione con posizionario standard (4 ÷ 20mA o 0 ÷ 10V) o reverse (20 ÷ 4mA o 10 ÷ 0V)
Versione con potenziometro
Versione con posizione intermedia

I nuovi attuatori elettrici serie 86, con custodia metallica, sono ideati e realizzati per l'automazione di valvole a sfera e a farfalla in ambito industriale. La nostra esperienza, applicata ad un'attenta ricerca ed a una meticolosa progettazione, è un'affidabile garanzia di qualità e funzionalità nel tempo. Le principali caratteristiche della serie 86 sono le seguenti:

- la custodia dell'attuatore è in alluminio pressofuso con copertura in polvere di poliestere;
- il cinematismo è composto da ruote dentate in acciaio ed in tecnopolimero ed è sostenuto da alberi in acciaio temperato montati su boccole autolubrificanti.

Tutti i componenti sono inseriti in una struttura rigida in alluminio pressofuso;

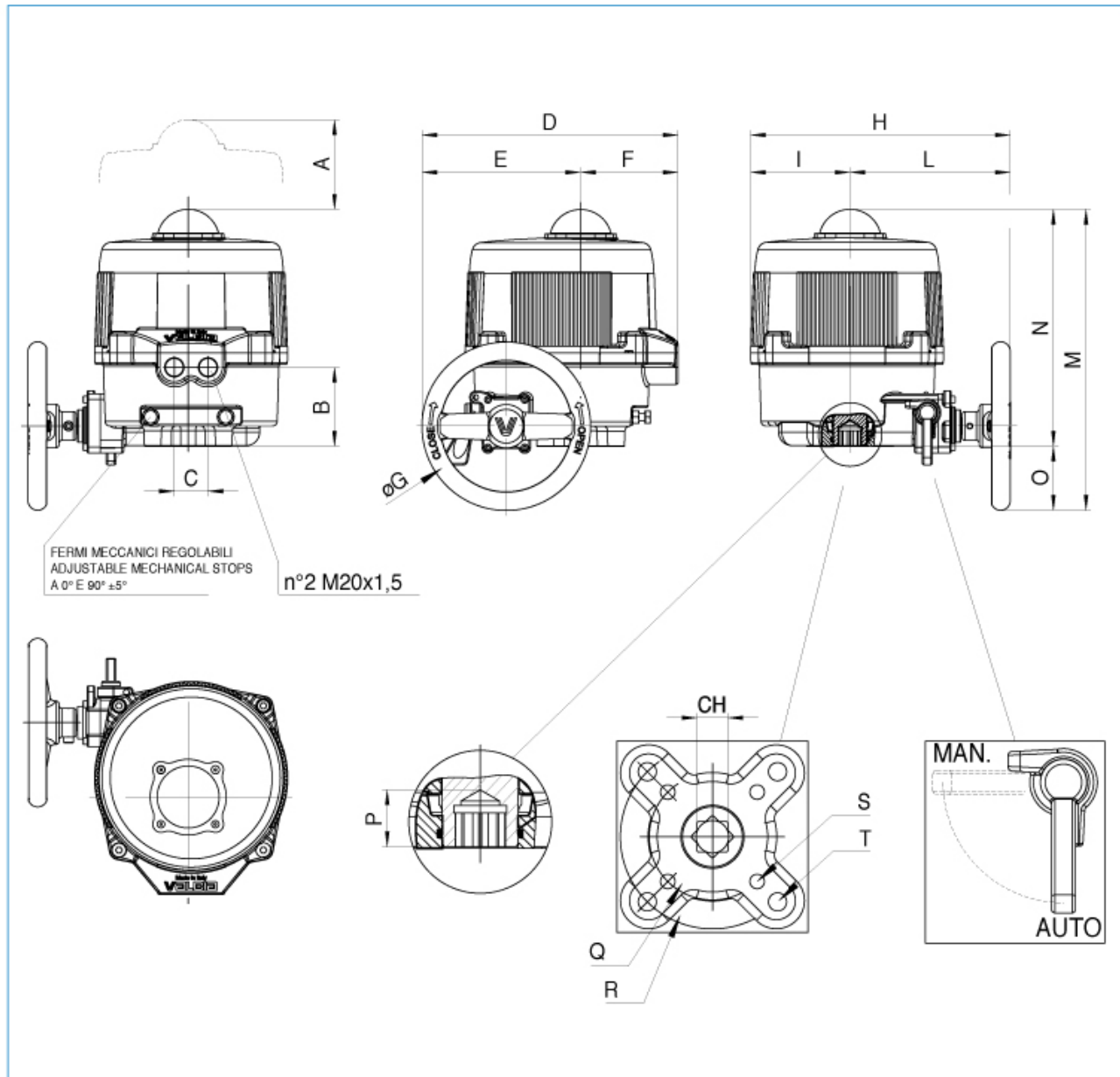
- la parte di collegamento degli attuatori alle valvole è conforme alla norma ISO 5211-DIN 3337;
- il circuito elettronico regola automaticamente la velocità del motore al variare del carico meccanico, così da effettuare le manovre sempre nel medesimo tempo;
- tutta la gamma di attuatori è dotata di un sistema elettronico per il controllo della coppia (limitatore di coppia);
- tutta la gamma di attuatori è dotata di una resistenza di riscaldamento attivata ad attuatore alimentato;
- tutta la gamma degli attuatori può essere fornita con il posizionario, programmabile in versione standard (4-20mA o 0-10V) o reverse (20-4mA o 10-0V);
- tutta la gamma degli attuatori può essere dotata di potenziometro rotativo (5kΩ 1W);
- tutta la gamma degli attuatori può essere fornita con batteria per la manovra di sicurezza (tranne il modello con alimentazione 12VAC/DC);
- tutta la gamma degli attuatori può essere fornita con la posizione intermedia.

MODELLO		VB350M
MASSIMA COPPIA DI LAVORO (Nm)		350
TENSIONE NOMINALE (V)	BASSA TENSIONE	12V AC/DC
		24V AC/DC
	MULTITENSIONE	100-240V AC
TEMPO DI MANOVRA (sec)		50
LIMITATORE DI COPPIA		STD
DUTY RATING	12V AC/DC	50%
	24V AC/DC	75%
	100-240V AC	
PROTEZIONE		IP68/Type4
CUSTODIA		Aluminium
ROTAZIONE		90°
FERMI MECCANICI (solo reg 0-90°)		STD
ROTAZIONE A RICHIESTA		180° or 270°
COMANDO EMERGENZA MANUALE		STD con volantino
INDICATORE DI POSIZIONE TRIDIMENSIONALE		STD
TEMPERATURA DI UTILIZZO		-20°C + 55°C
RESISTENZA ANTICONDENSA		STD
FINECORSO AGGIUNTIVI		n°2 STD (type SPDT)
FORATURA ISO 5211		F07 - F10
QUADRO (mm)		22
QUADRO A RICHIESTA (mm)		17
ALIMENT. MANOVRA DI SICUREZZA		A RICHIESTA
		NON DISPONIBILE PER MOD. 12V
POSIZIONATORE STD (4-20mA or 0-10 VDC) REVERSE (20-4mA or 10-0 VDC)		A RICHIESTA
POTENZIOMETRO ROTATIVO (5K Ω 1W)		A RICHIESTA
POSIZIONE INTERMEDIA		A RICHIESTA
INGRESSI PER CONNESSIONI ELETTRICHE		N°2 M20X1,5
PESO (Kg)		9,5

DATI DI CONSUMO ATTUATORE ELETTRICO

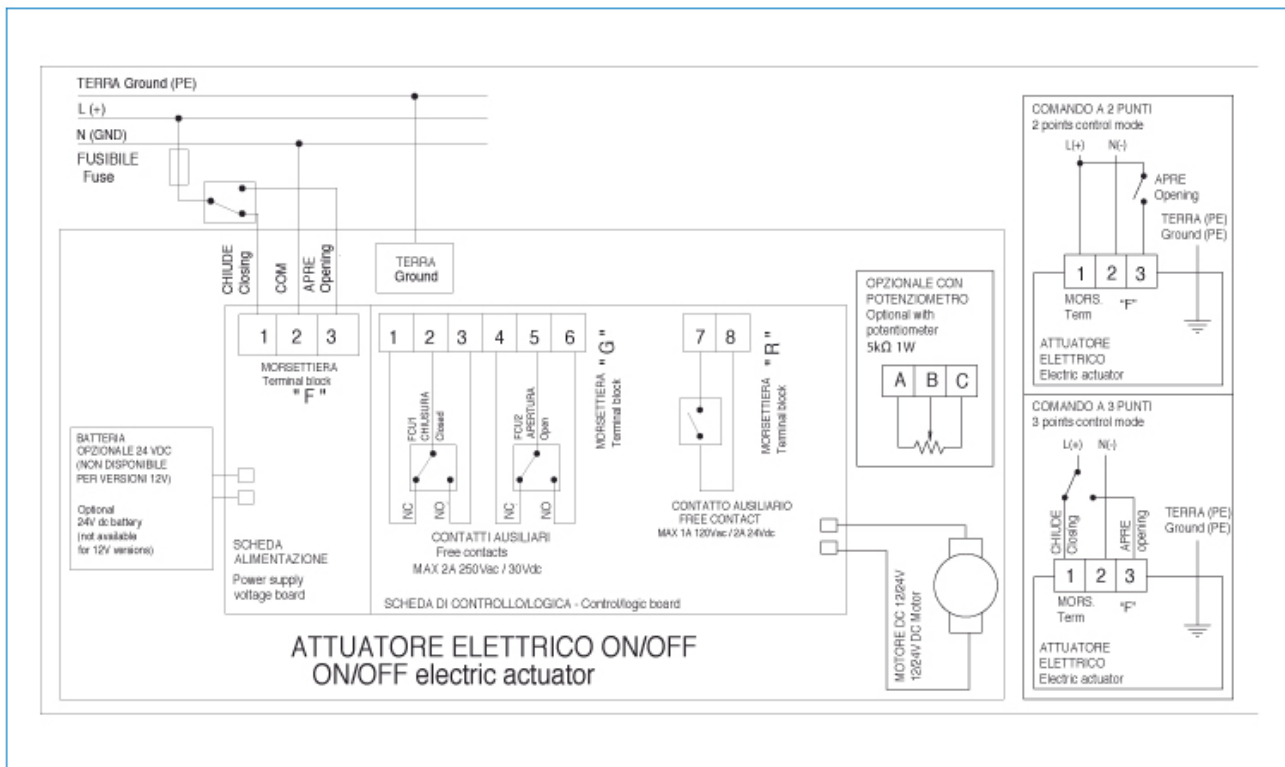
MODELLO		VB350M	
VERSIONE H	TENSIONE NOMINALE	100-240V AC	
	CORRENTE ASSORBITA	0,75-0,4 A	
	POTENZA ASSORBITA	75-96 VA	
VERSIONE L	TENSIONE NOMINALE	12V AC/DC	24V AC/DC
	CORRENTE ASSORBITA	4,75-3,65 A	1,95-1,65 A
	POTENZA ASSORBITA	57-44 VA	47-40 VA
FREQUENZA		50/60 HZ	

MOD. VB350M

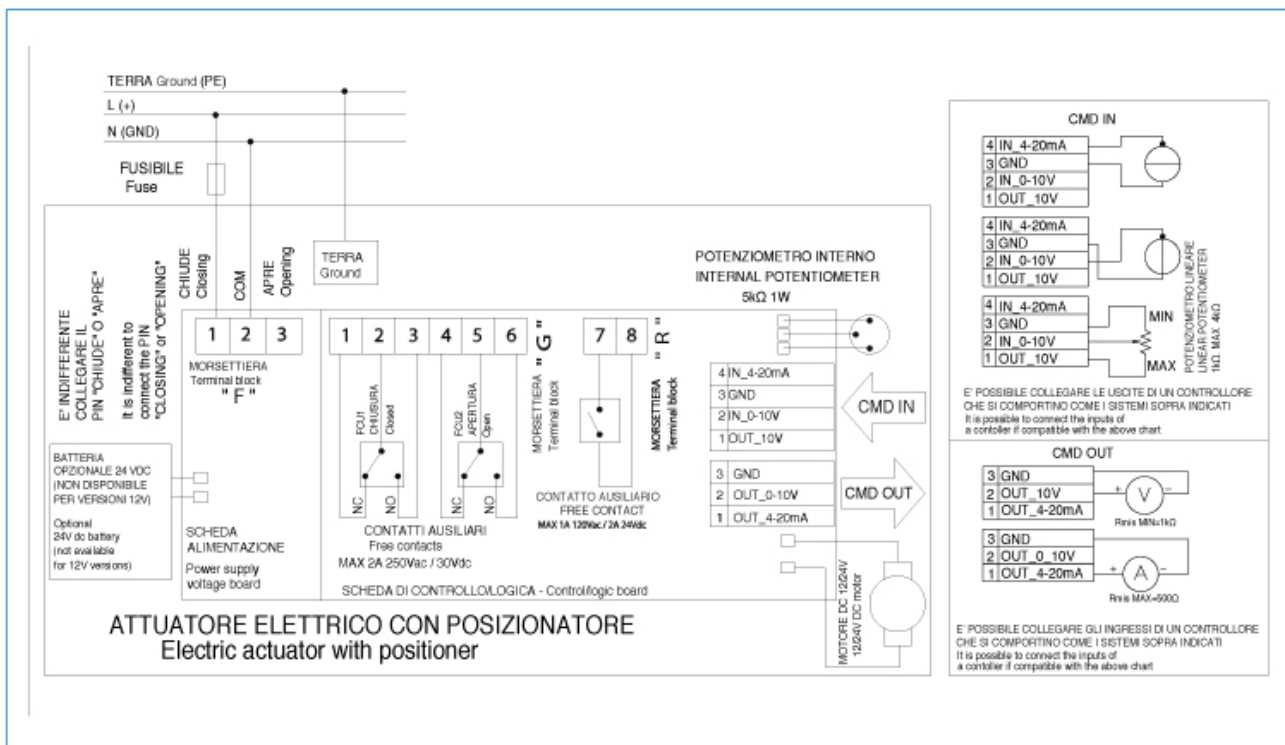


MOD.	FORATURA ISO 5211	CH	A	B	C	D	E	F	G	H	I	L	M	N	O	P	Q	R	S	T
VB350M	F07-F10	22	139	83	35	279	184	95	175	275	109	166	314	247	67	24	70	102	M8X15	M10X15

SCHEMA ELETTRICO DAL VB030M AL VB350M 12V AC/DC 50/60 Hz, 24V AC/DC 50/60 Hz, 100-240V AC 50/60 Hz



SCHEMA ELETTRICO CON POSIZIONATORE DAL VB030M AL VB350M 12V AC/DC 50/60 Hz, 24V AC/DC 50/60 Hz, 100-240V AC 50/60 Hz



SCHEMA ELETTRICO CON POSIZIONE INTERMEDIA DAL VB030M AL VB350M 12V AC/DC 50/60Hz, 24V AC/DC 50/60Hz, 100-240V AC 50/60Hz

