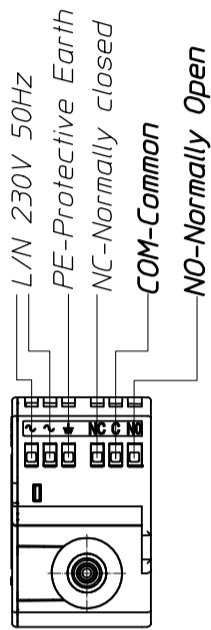
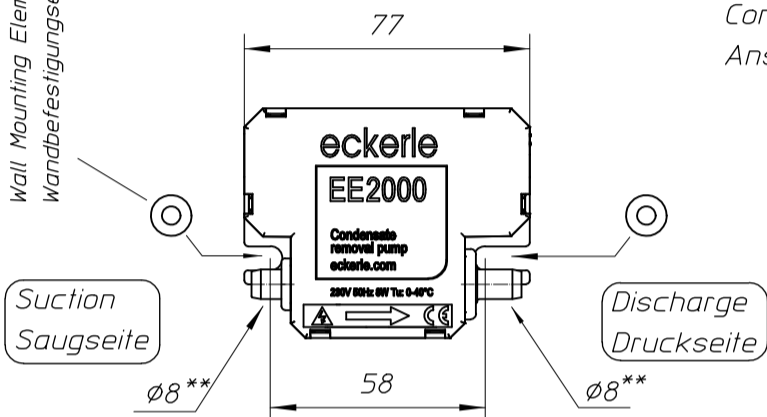


EE2000 Condensate Pump Specifications
EE2000 Kondensatpumpen Spezifikation

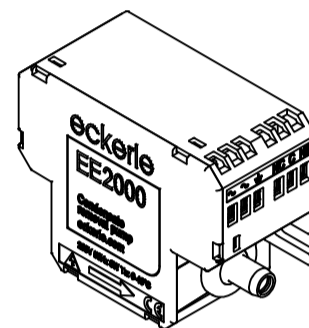
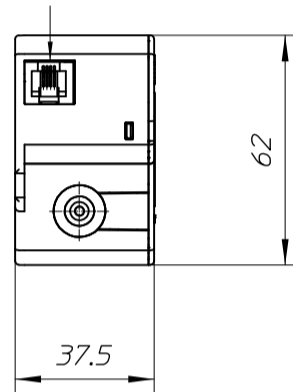
Supply Voltage Betriebsspannung	230V ^{+10%} 50/60Hz _{-10%}	Protection Class Schutzklasse	IP 20
Power Leistung	Operation 8W Standby 1W Betrieb 8W Standby 1W	Noise Level Geräuschpegel	26dBA @ 1m Distance Abstand
Alarm Contact Alarm Kontakt	230Vac, 8A Resistive Load Ohmsche Last	Standards, Conformity Normen, Konformität	EN 60335-1 VDE, CE EN 60335-2-41
Max. Flow Rate* Max. Förderleistung*	10 l/h	Terminal Block Cross Section Schraubklemmen Leiterquerschnitt	0.5mm ² ..1.5mm ²
Max. Delivery Height* Max. Förderhöhe*	10m	Material Pump Block Material Pumpengehäuse	PC
Max. Suction Height* Max. Saughöhe*	1.5m	Material Detection Unit Material Schwimmerschalter	MABS
Operating Temperature Betriebstemperatur	0..40°C	Integrated Thermal Contact Integrierter Thermokontakt	100°C



Wall Mounting Element
Wandbefestigungselement

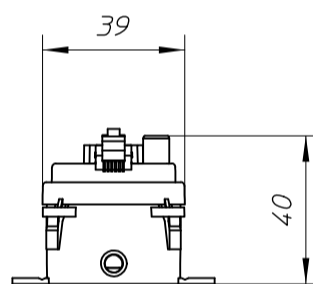
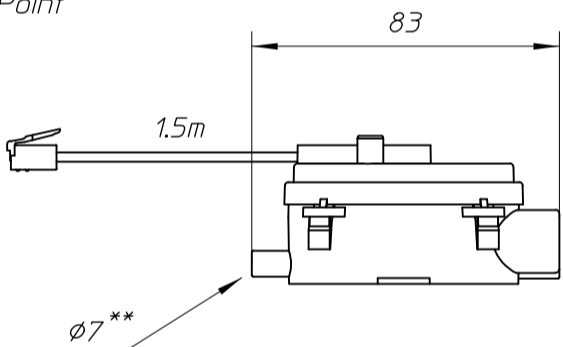
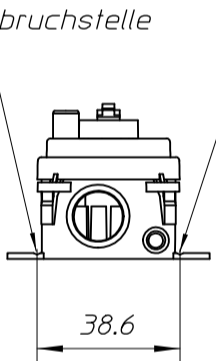


Connector Detection Unit
Anschluss Schwimmerschalter

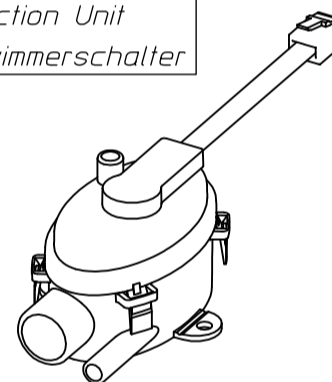


Pump Unit
Pumpenblock

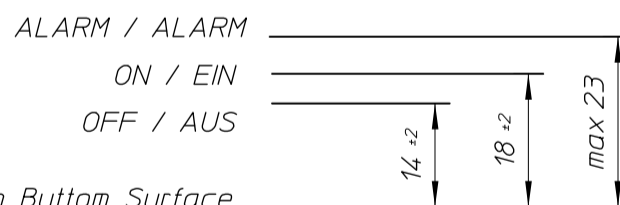
Predetermined Breaking Point
Sollbruchstelle



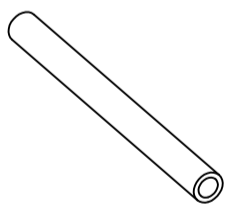
Detection Unit
Schwimmerschalter



Detection Unit Switching Levels
Schaltpunkte Schwimmerschalter



Specified From Bottom Surface
Gemessen ab Unterkante Schwimmerschalter



PVC Venting Tube
PVC Entlüftungsschlauch

Accessories
Zubehör

Wall Mounting Element
Inner Diameter 5mm
Wandbefestigungselement
Innendurchmesser 5mm

Ruber Sleeve
Kautschuk Verbindungsstück

Adhesive Rubber Pad
Selbstklebendes Gummi Pad

* Hydraulic parameters $\pm 10\%$, referenced at 230V/50Hz and 25°C operating temperature.
Hydraulische Parameter $\pm 10\%$, referenziert auf 230V/50Hz und 25°C Umgebungstemperatur.

** Recommended Tube Inner Diameter: 6mm
Empfohlener Schlauch Innendurchmesser: 6mm

Paßmaß		Verwendungsbereich	Maße ohne Toleranz n. ISO 2768mK	Oberflaeche DIN ISO 1302	Maßstab 1:2	Gewicht
Abmaß			Datum	Name	eckerle	
Diese Unterlage ist Eigentum der Firma Eckerte Technologies GmbH, 76316 Malsch. Sie darf ohne schriftliches Einverständnis der Eigentümerin weder ganz noch zum Teil in anderer als in der vereinbarten Art und Weise verwendet oder ausgewertet werden. Sie darf auch nicht ganz oder zum Teil vervielfältigt, kopiert oder Dritten zugänglich gemacht werden.			Bearb. 19.02.19	Tobias Guhl	Benennung	
			Eckerte Technologies GmbH Otto Eckerte Straße 12a 76316 Malsch		EE2000 Condensate Pump Kondensatpumpe	
Zust. Änderung Datum Name			Zeichnungs-Nr.: E-12320		Blatt	
			ersetzt:		Bl.	