

KRABY GRANDE SOFT-STOP

L=355mm

ASTE

Descrizione

KRABY è l'asta di nuova generazione e dal design innovativo realizzata per controllare l'apertura delle ante per mobili.

È stata **progettata** per l'utilizzo in linee di foratura standard automatizzate.

È **unica** per la possibilità di regolare la forza di chiusura e l'allineamento delle ante adiacenti.

È disponibile in due versioni:

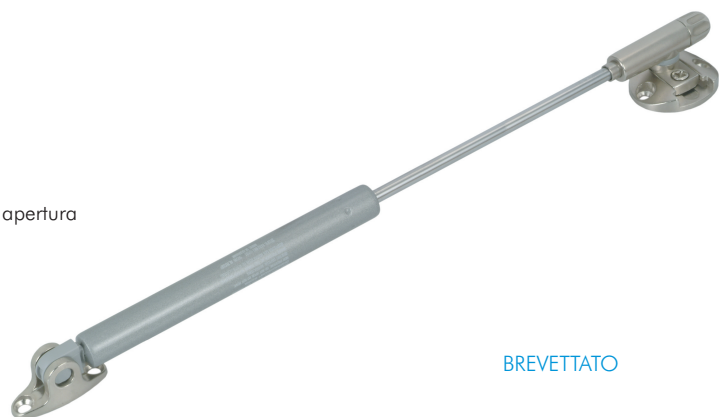
-**soft stop**: l'anta viene spinta in modo graduale e continuo fino alla massima apertura

-**con frizione**: l'asta consente di arrestare l'anta sia in apertura che in chiusura nella posizione desiderata.

È indicata per ante di **grandi** dimensioni in legno o in alluminio grazie ad una vasta gamma di adattatori.

I particolari sono realizzati in zama nichelata e materiale tecnoplastico.

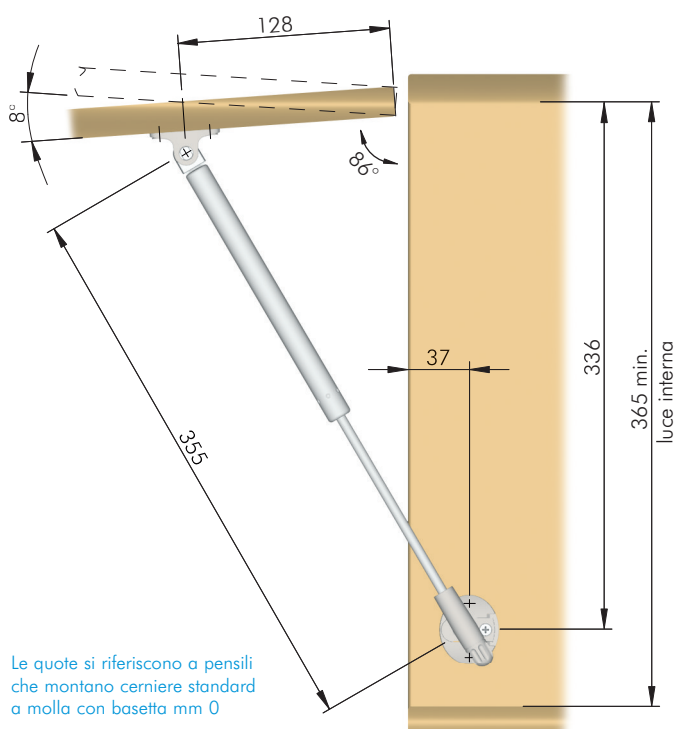
Soddisfa la norma UNI 8607 mobili contenitori -prova di durata delle ante-



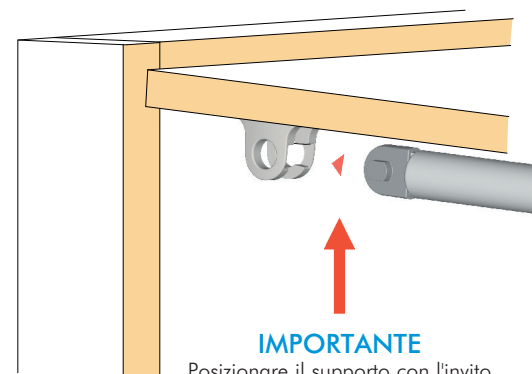
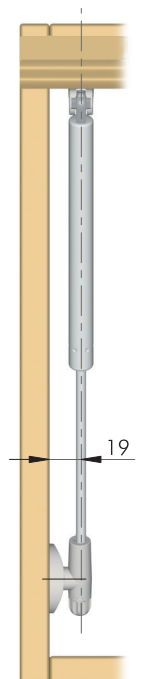
BREVETTATO

Schema di foratura

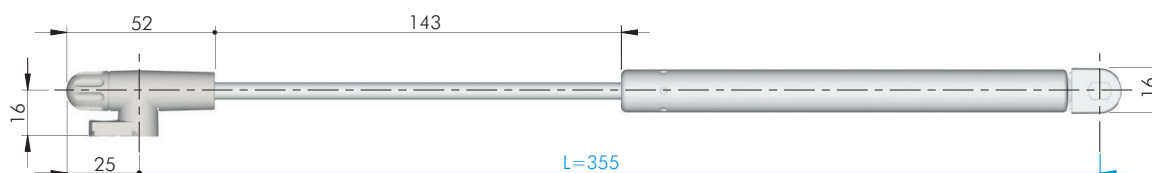
Applicazione



Le quote si riferiscono a pensili che montano cerniere standard a molla con basetta mm 0



Disegno asta e tabella per la scelta della potenza



VERSIONE SOFT-STOP

Larg. anta (mm)	450		600		900		1200		1500		1800	
Altez. anta (mm)	Peso(Kg)	Aste(N)	Peso(Kg)	Aste(N)	Peso(Kg)	Aste(N)	Peso(Kg)	Aste(N)	Peso(Kg)	Aste(N)	Peso(Kg)	Aste(N)
400 - 450	2,1÷2,4	1x80	2,8÷3,2	2x50	4,2÷4,7	2x50	5,6÷6,3	2x80	7,0÷7,9	2x80	8,4÷9,5	2x100
451 - 500	2,4÷2,6	1x80	3,2÷3,5	2x50	4,7÷5,3	2x80	6,3÷7,0	2x80	7,9÷8,8	2x100	9,5÷10,5	2x120
501 - 550	2,6÷2,9	1x80	3,5÷3,9	2x50	5,3÷5,8	2x80	7,0÷7,7	2x100	8,8÷9,7	2x120	-	-
551 - 600	2,9÷3,2	2x50	3,9÷4,2	2x80	5,8÷6,3	2x80	7,7÷8,4	2x120	-	-	-	-
601 - 650	3,2÷3,4	2x80	4,2÷4,6	2x80	6,3÷6,8	2x100	8,4÷9,1	-	-	-	-	-
651 - 700	3,4÷3,7	2x80	4,6÷4,9	2x80	6,8÷7,4	2x120	9,1÷9,8	-	-	-	-	-

Potenza (N)	50	80	100	120
Codice	1018 630	1018 632	1018 633	1018 635

I pesi in tabella si riferiscono ad ante in truciolare o MDF da 18mm e ad ante con profilo in alluminio e vetro da 4mm senza maniglia. Questi sono dati sperimentali e vanno sempre verificati dal cliente.

I nostri laboratori sono a disposizione per applicazioni diverse da quelle riportate in tabella