

# OSRAM

## Flugzeuglampen

Gegenüberstellung der Versorgungsnummern der Bundeswehr  
zu den Trade No bzw. Bestellnummern

Laut Luftverkehrszulassungsordnung (Luft-VZO) wird gemäß § 1 Absatz 1 Punkt 13 und der Prüfvorschrift für Luftfahrtgeräte die Musterzulassung für Flugzeuglampen vorgeschrieben.

### Allgemeine Hinweise

Betriebswerte und Abmessungen gelten mit den üblichen geringfügigen Toleranzen. Technische Änderungen vorbehalten.

OSRAM-Flugzeuglampen sind auf die speziellen Anwendungsfälle im Flugzeug abgestimmt.

- Bezüglich der Abmessungen, elektrischen und lichttechnischen Daten sowie der Lebensdauer sind sie den international üblichen Normen angeglichen.

Verkauf und Lieferung erfolgen auf Grund der am Versandtage gültigen OSRAM-Lieferungs- und -Zahlungsbedingungen.

Preise, Preiszuschläge usw. bitten wir unserer Liste FL zu entnehmen.

Weitere technische Einzelheiten auf Anfrage.

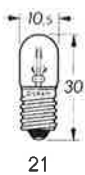
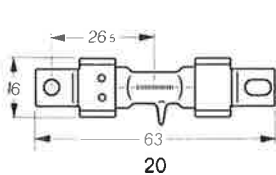
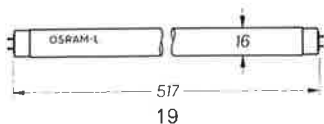
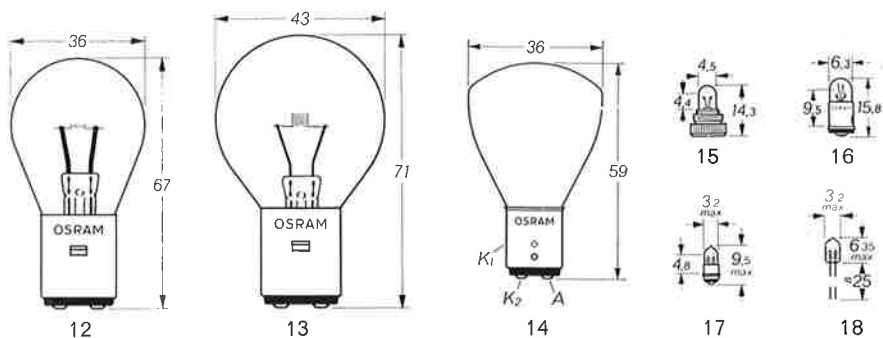
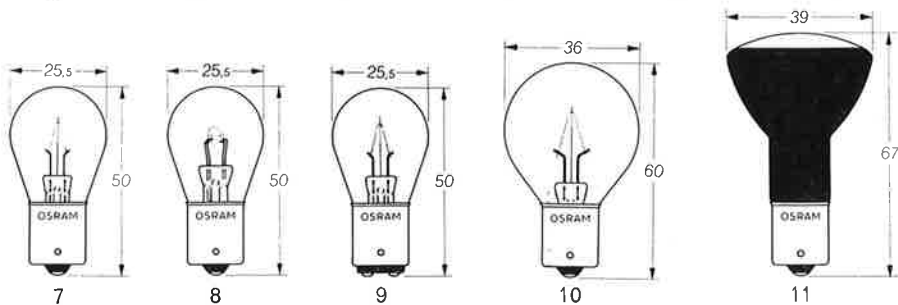
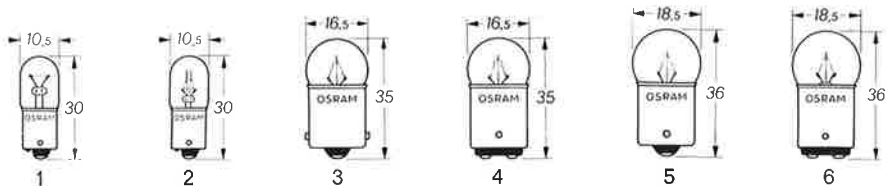


Versorgungsnummer	Trade No bzw. Bestellnr.	Spannung V	Strom- stärke A	Leistungs- aufnahme W	Lichtstärke cp	Sockel	Bild Nr.
6240- <sup>00</sup> / <sub>50</sub> -057-2887	44	6,3	0,25	—	—	BA 9 s	1
6240- <sup>00</sup> / <sub>50</sub> -155-8706	47	6,3	0,15	—	—	BA 9 s	1
6240- <sup>00</sup> / <sub>50</sub> -155-7947	<b>301</b>	28	—	≈ 4,8	3	BA 15 s	3
6240- <sup>00</sup> / <sub>50</sub> -155-7926	302	28	—	≈ 4,8	3	BA 15 d	4
6240- <sup>00</sup> / <sub>50</sub> -155-7848	<b>303</b>	28	—	≈ 9	6	BA 15 s	5
6240- <sup>00</sup> / <sub>50</sub> -155-7807	303 R	28	—	≈ 9	—	BA 15 s	5
6240- <sup>00</sup> / <sub>50</sub> -155-7793	304	28	—	≈ 8	6	BA 15 d	6
6240- <sup>00</sup> / <sub>50</sub> -155-7791	305	28	—	≈ 15	15	BA 15 s	7
6240- <sup>00</sup> / <sub>50</sub> -155-7784	<b>307</b>	28	—	≈ 20	21	BA 15 s	7
6240- <sup>00</sup> / <sub>50</sub> -155-7788	307 R	28	—	≈ 20	—	BA 15 s	7
6240- <sup>00</sup> / <sub>50</sub> -222-0264	307 JF	28	—	≈ 20	—	BA 15 s	7
6240- <sup>00</sup> / <sub>50</sub> -155-7790	308	28	—	≈ 20	21	BA 15 d	9
6240- <sup>00</sup> / <sub>50</sub> -155-7785	308 JF	28	—	≈ 20	—	BA 15 d	9
6240- <sup>00</sup> / <sub>50</sub> -155-7963	309	28	—	≈ 25	32	BA 15 s	10
6240- <sup>00</sup> / <sub>50</sub> -299-7513	309 JF	28	—	≈ 25	—	BA 15 s	10
6240- <sup>00</sup> / <sub>50</sub> -155-7924	<b>311</b>	28	—	≈ 40	50	BA 15 s	10
6240- <sup>00</sup> / <sub>50</sub> -155-7932	311 R	28	—	≈ 40	—	BA 15 s	10
6240- <sup>00</sup> / <sub>50</sub> -155-8714	<b>313</b>	28	0,17	—	—	BA 9 s	2
6240- <sup>00</sup> / <sub>50</sub> -155-7919	313 R	28	0,17	—	—	BA 9 s	2
6240- <sup>00</sup> / <sub>50</sub> -155-7864	323	3	0,19	—	—	X 323	15
6240- <sup>00</sup> / <sub>50</sub> -155-7863	323 R	3	0,19	—	—	X 323	15
6240- <sup>00</sup> / <sub>50</sub> -155-7836	<b>327</b>	28	0,04	—	—	S 6 s	16
6240- <sup>00</sup> / <sub>50</sub> -272-8601	327 R	28	0,04	—	—	S 6 s	16
nicht kodifiziert	327 B	28	0,04	—	—	S 6 s	16
—	328	6	0,20	—	—	S 6 s	16
6240- <sup>00</sup> / <sub>50</sub> -851-4352	330	14	0,08	—	—	S 6 s	16
—	682	5	0,06	—	—	S 4 s	17
6240- <sup>00</sup> / <sub>50</sub> -060-2941	683	5	0,06	—	—	—	18
6240- <sup>00</sup> / <sub>50</sub> -080-4508	715	5	0,115	—	—	—	18
6240- <sup>00</sup> / <sub>50</sub> -764-8237	718	5	0,115	—	—	S 4 s	17
6240- <sup>00</sup> / <sub>50</sub> -186-6276	1385	28	—	≈ 20	—	BA 15 s	11
—	1524	28	—	≈ 21	24	BAY 15 s	23
6240- <sup>00</sup> / <sub>50</sub> -044-6914	1683	24-28	—	≈ 28	32	BA 15 s	8
6240- <sup>00</sup> / <sub>50</sub> -155-8707	1819	28	0,04	—	—	BA 9 s	2
6240- <sup>00</sup> / <sub>50</sub> -143-3173	<b>1820</b>	28	0,10	—	—	BA 9 s	2
6240-12-140-8942	64330 <sup>1)</sup>	28	—	85	—	X 510	20

Durch Fettdruck der Trade No bzw. Bestell-Nr. hervorgehobene Lampen sind genormte Lampen (LN 9332-34 und 9337) <sup>1)</sup> Normung in Vorbereitung

Versorgungsnummer	Trade No bzw. Bestellnr.	Spannung V	Stromstärke A	Leistungsaufnahme W	Lichtstärke cp	Sockel	Bild Nr.
—	41.0490	48	0,02	—	—	S 6 s	16
nicht kodifiziert	41.0560	28	—	2,8	—	E 10	21
nicht kodifiziert	41.0650	28	—	3	—	BA 7 s	22
nicht kodifiziert	<b>41.6650</b>	28	—	50	—	BA 20 d	12
6240-12-135-0582	<b>41.6700</b>	28	—	100	—	BA 20 d	13
6240- <sup>00</sup> / <sub>50</sub> -178-9935	F 5000	28 =	—	4	—	BAY15 d	14
nicht kodifiziert	L13W/25	—	0,17	13	—	G 5	19

Durch Fettdruck der Trade No bzw. Bestell-Nr. hervorgehobene Lampen sind genormte Lampen (LN 9332-34 und 9337)



## Verkaufsniederlassungen

Anschrift:

OSRAM Gesellschaft mit beschränkter Haftung

### Berlin

1 Berlin 10, Postfach  
Charlottenburg, Ernst-Reuter-Platz 8  
OSRAM-Haus Eingang Fraunhoferstraße  
Ruf (0311) 34 04 31, FS 1 81 778

### Bielefeld

48 Bielefeld, Postfach 6329  
Ravensberger Straße 7  
Ruf (0521) 6 33 91 - 94, FS 9 32 780

### Bremen

28 Bremen 1, Breitenweg 41  
Eingang Friedrich-Rauers-Straße 6  
Ruf (0421) 31 07 81, FS 2 44 471

### Düsseldorf

4 Düsseldorf 1, Postfach 6103  
Uhlandstraße 29  
Ruf (0211) 67 30 19

### Essen

43 Essen 1, Postfach 1257  
Hoffnungstraße 24  
Ruf (02141) 22 19 81, FS 8 57 679

### Frankfurt

6 Frankfurt 1, Postfach 2748  
Gutleutstraße 324  
Ruf (0611) 23 91 76, FS 4 11 931

### Freiburg

78 Freiburg, Postfach 1230  
Schwarzwaldhof 11  
Ruf (0761) 3 14 03

### Hamburg

2 Hamburg 1  
Heidenkampsweg 54  
OSRAM-Haus  
Ruf (0411) 24 15 66, FS 2 12 213

### Hannover

3 Hannover 1, Postfach 4627  
Marienstraße 43  
Ruf (0511) 2 67 45, FS 9 22 531

### Kassel

35 Kassel 1, Postfach 460  
Rudolf-Schwander-Straße 13  
Ruf (0561) 1 34 17, 7 13 06

### Köln

5 Köln 1, Postfach 1287  
Unter Sachsenhausen 37, Eingang Kattenbug  
Ruf (0221) 23 32 81, FS 8 882 924

### Mannheim

68 Mannheim 1, Postfach 1720  
Georg-Lechleiter-Platz 1-3  
Ruf (0621) 4 53 56-59, <40 70 56>, FS 4 62 377

### München

8 München 2  
Dachauer Straße 112  
Ruf (0811) 5 13 20 04-06, 5 16 86 64, FS 5 28 063

### Nürnberg

85 Nürnberg 2, Postfach 1909  
Gleißbühlstraße 11  
Ruf (0911) 20 33 15, FS 6 22 309

### Saarbrücken

66 Saarbrücken, Postfach 107  
Meerwiesertalweg 5a  
Ruf (0681) 2 61 52-53

### Stuttgart

7 Stuttgart 1, Postfach 781  
Stuttgart-O, Neckarstraße 121  
Ruf (0711) 4 50 41 -44, 43 60 64, FS 7 22 007

FS = Fernschreiber