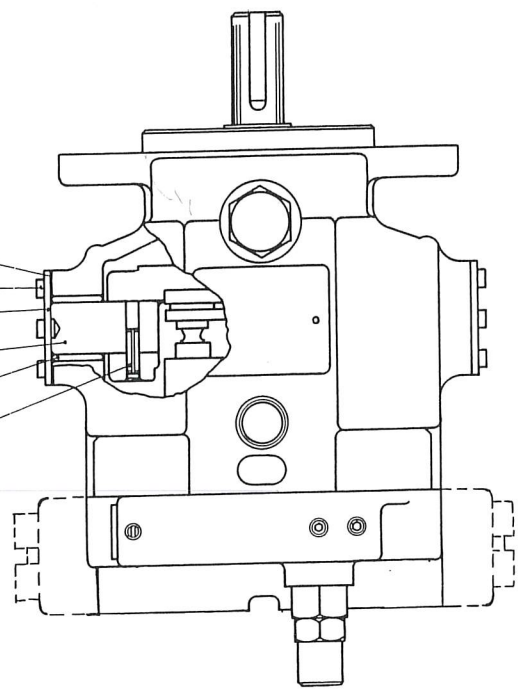
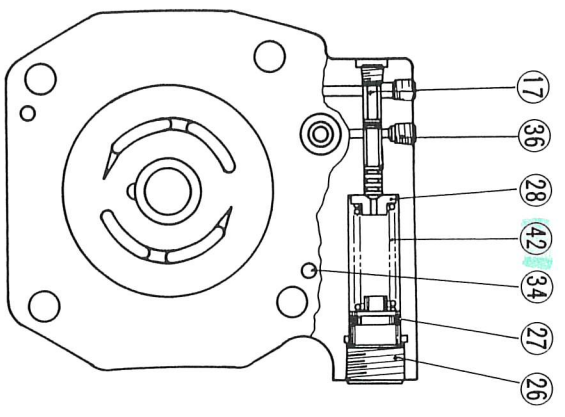


●内部構造図 / INTERNAL STRUCTURE

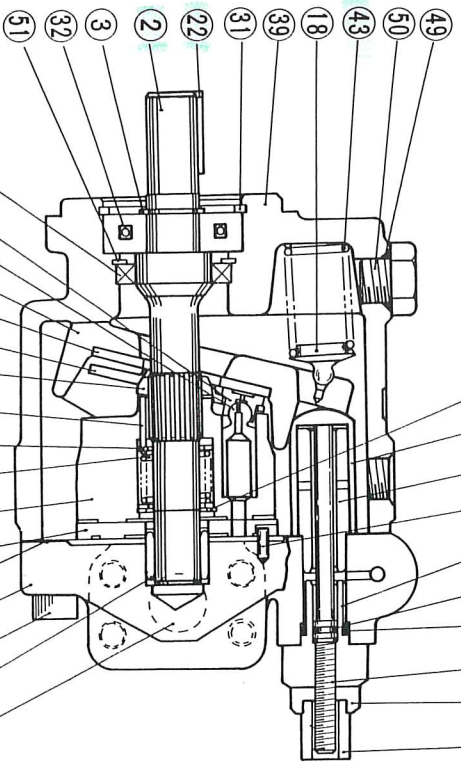
●HPP-VD2V-F31A※-XB



- 23
- 20
- 19
- 14
- 21
- 15



- 17
- 36
- 28
- 42
- 34
- 27
- 26



- 49
- 50
- 43
- 18
- 39
- 31
- 22
- 2
- 3
- 32
- 31
- 32
- 33
- 9
- 10
- 1
- 7
- 8
- 11
- 13
- 12
- 25
- 4
- 6
- 24
- 40
- 30
- 37
- 29
- 5
- 41
- 16
- 35
- 38
- 47
- 48
- 44
- 45
- 46

番号	部 品 名	個数
1	スオツシユアプレート	1
2	シヤフト	1
3	サークリツク	1
4	シリシタアロツク	1
5	サークリツク	1
6	ボートアプレート	1
7	スリツバアプレート	1
8	シユアプレート	1
9	シユア	9
10	ピストン	9
11	リテーナ	1
12	ワツシヤ	2
13	ピ ン	3

番号	部 品 名	個数
14	ピントル	2
15	スアリツクアピソ	2
16	ロツト	1
17	スアアール	1
18	ホルダ	1~2
19	サイドカバ	2
20	六角ボルト	6
21	ワツシユ	2
22	キ	1
23	パッキソ(060679002※※)	2
24	パッキソ(060679003※※)	1
25	スアリツク	1
26	アジヤストスクリユ	1
27	オリツク(JISB2401-P14)	1
28	シ	1
29	詰 栓	2
30	六角穴付ボルト	4
31	サークリツク	1
32	ベアリツク(JIS B1521・6306ZZ)	1
33	キルシユル	1
34	平行ピソ	2
35	平行ピソ	1
36	埋 栓	3
37	ニールベアリツク(TA2025Z)	1
38	アラダ	1
39	ハウジング	1
40	カバ	1
41	スリユ	1
42	スアリツク	1
43	スアリツク	1~2
44	アジヤストスクリユ	1
45	スソバ	1
46	目盛バイヤ	1
47	オリツク(JISB2401-P9)	1
48	オリツク(JISB2401-P18)	1
49	オリツク(JISB2401-P20)	1
50	アラダ	1
51	サークリツク	1

ヒストンポンプ