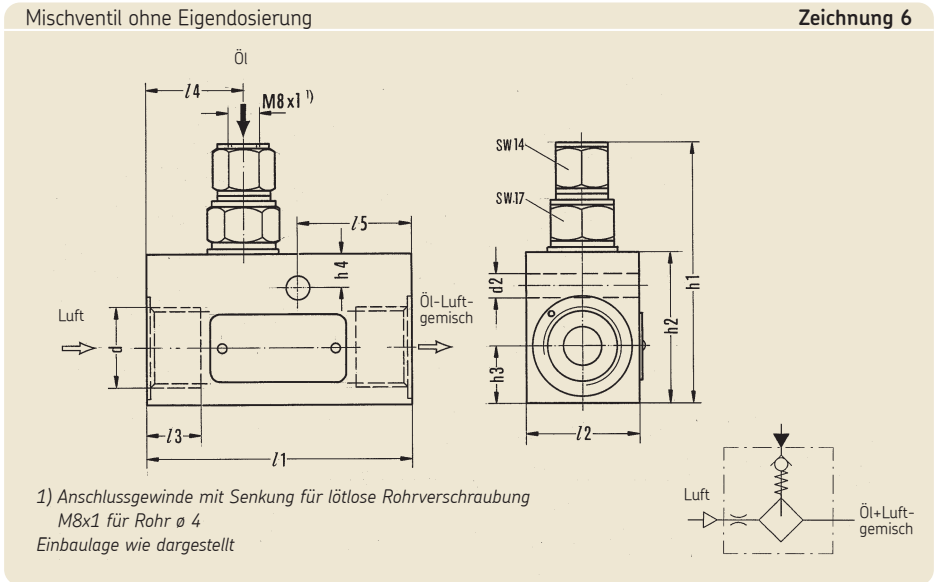


Mischventile ohne Eigendosierung

Steht kein Raum für die direkte Montage eines Mischkopfes nach Prospekt 1-5012-5 zur Verfügung, so kann ein Mischventil direkt in die Druckluftleitung, möglichst nahe dem Verbraucher, gesetzt werden. Eine Verzweigung zu mehreren Verbraucherstellen ist möglich (siehe S. 9 Bild 6).

Mischventile ohne Eigendosierung benötigen für die Ölversorgung einen dosierenden Kolbenverteiler einer intermittierend betriebenen Einleitungs-Zentralschmieranlage oder einen Einspritzöler.



Bestell-Nr.	d	l1	l2	l3	l4	l5	h1	h2	h3	h4	d2	zugehörige Anschlussstücke			zugehöriger Dichtring
												Rohr ø 8	Rohr ø 10	Rohr ø 12	
161-300-313	G1/2	70	30	14,5	26	30	69	40	15	9	6,5	267-001.13	410-171	267-001.15	DIN7603-A21x26-CU
161-300-315	G1	105	40	18,5	45	-	79	50	22	-	-	-	-	-	-

Mengenteiler

Zum gleichmäßigen Aufteilen von Öl+Luft- oder Fließfett+Luft-Strömen auf 2 oder mehrere Schmierstellen.

Die Auslässe sollen möglichst drucklos sein, jedoch spielen Längenunterschiede bis zu 0,5 m in den Schmierleitungen keine Rolle.

zu Zeichnung 7

Bestell-Nr.	Schmierstellen
169-000-182	2
169-000-183	3
169-000-184	4
169-000-185	5
169-000-186	6

zu Zeichnung 8

Bestell-Nr.	Schmierstellen
169-000-252	2
169-000-253	3
169-000-254	4
169-000-255	5
169-000-256	6

