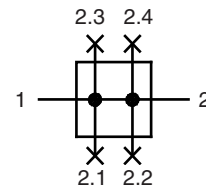
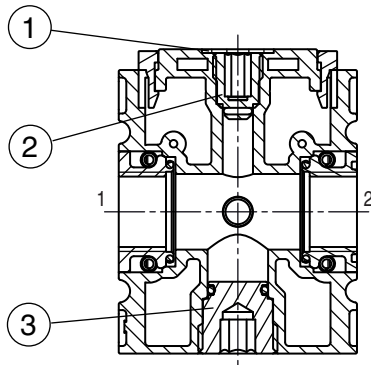


Série modulaire FUTURA | Bloc répartiteur - Taille 2

Caractéristiques	Type	KDIS-238	KDIS-212
Raccordement		G 3/8	G 1/2
Construction		Distributeur	
Position de montage		quelconque	
Fluides		Air comprimé, gaz neutres	
Température du fluide et de l'ambiance		max. 50 °C	
Pression d'entrée		Pe max. 16 bar	
Débit nominal *) (1 → 2)		Qn = 7250 l/min	
Débit sortie en bas (1 → 2.1)		Qn = 5500 l/min	
Débit sortie en haut (1 → 2.3)		Qn = 2250 l/min	
Débit sortie à l'avant (1 → 2.2)		Qn = 2250 l/min	
Débit sortie en arrière (1 → 2.4)		Qn = 2250 l/min	
Mode de fixation		équerre de fixation, montage murale	
Poids		0,300 kg	

*) Pe = 6 bar; Δp = 1 bar



élément de construction

No.	Dénomination	Matériaux	Référence
1	joint formée pour manostat	NBR	
2	Bouchon G1/4 avec joint torique 6x2	Laiton-NBR	
3	Bouchon G1/2 avec joint torique 12x2	Laiton-NBR	

Indication pour le maniemment

- Adapté au montage avec bride d'un manostat mécanique
- L'assemblage de plusieurs appareils nécessite de jeux d'assemblage KOP.2

Série 2

Code de designation

KDIS - * ***

Type

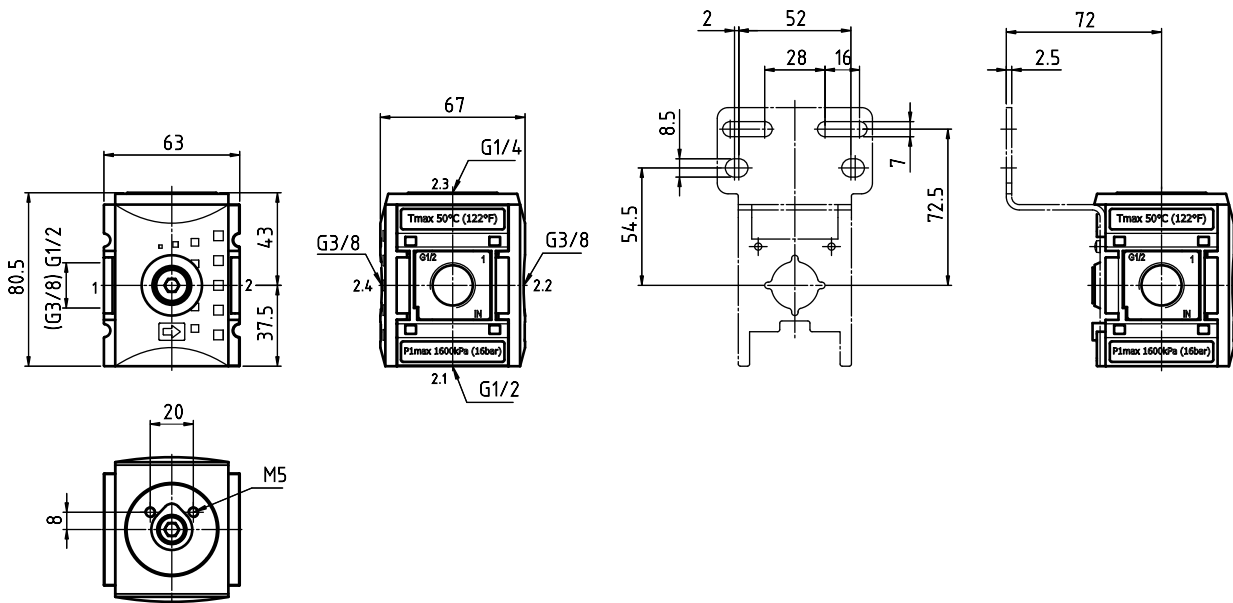
1 Raccordement

2 Accessoires

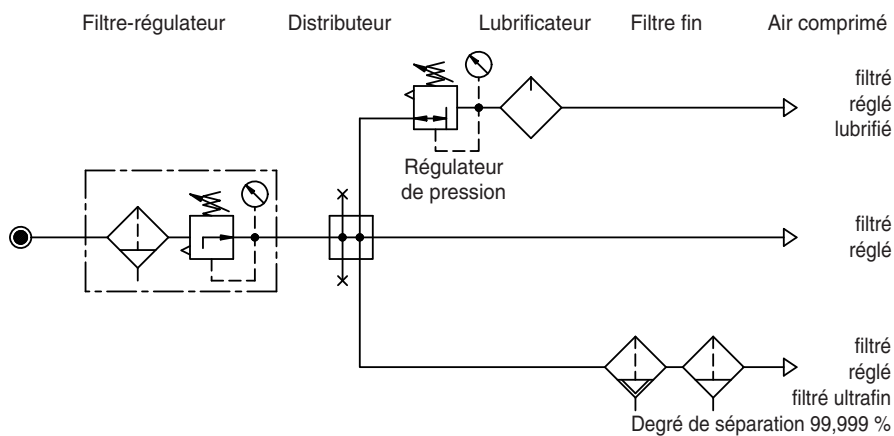
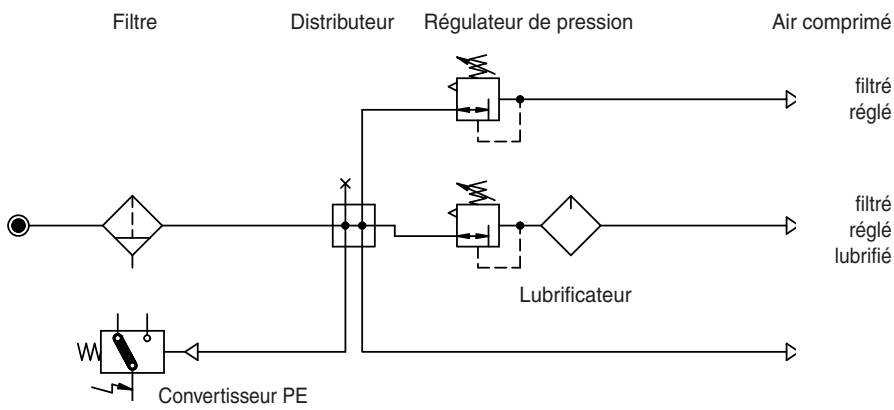
Critères de choix: KDIS-212

1 Raccordement	
238	G 3/8
212	G 1/2
2N38	3/8-18 NPTF
2N12	1/2-14 NPTF
2 Accessoires (voir au recto)	
U	Pressostat

Série modulaire FUTURA | Bloc répartiteur - Taille 2

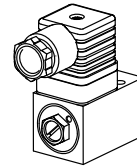


Exemples d'emploi



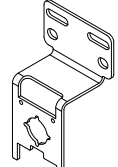
Accessoires

Pressostat



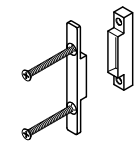
Type: PE.10

Équerre de fixation (vis incluses)



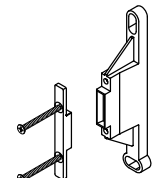
Type: BW.2

Jeu d'assemblage



Type: KOP.2

Jeu d'assemblage montage mural



Type: KOP.2K