

# PTU51

- Misura di livello senza contatto
- Range di misura 0.3 ÷ 6 metri
- Distanza di blocco 30 cm
- Protezione sensore IP68
- Adatto alla misura di liquidi e granulati
- Comunicazione MODBUS RTU/BLUETOOTH
- Uscita analogica 4 ÷ 20 mA



L'applicazione di sistemi di misura non intrusivi è tutt'oggi la preferita. Per questo motivo SGMLEKTRA ha sviluppato il trasmettitore di livello/ distanza PTU50 / 51 / 56. L'unità PTU50 / 51 / 56 offre, unitamente alla sua compattezza, una singolare semplicità di messa in servizio. La calibrazione e la configurazione dei trasmettitori PTU5x è possibile, anche in remoto, grazie ad una connessione MODBUS RTU unitamente al relativo software per PC, oppure tramite l'unità di visualizzazione e alimentazione VLW601. Il grado di protezione IP68 consente l'applicazione dentro pozzetti sotto il piano di calpestio.

L'applicazione per la configurazione e la programmazione via bluetooth, disponibile su Google Play, è compatibile con i dispositivi smartphone, delle principali case produttrici, con sistema operativo ANDROID 4.2 e successivi. È possibile leggere le misure rilevate dal METER ed impostare i parametri di configurazione del sensore. Il terminale smartphone deve essere equipaggiato con il dispositivo BLUETOOTH di classe 1 e versione 2.1. La distanza massima di ricezione/trasmissione è di 15m in aria libera.

## SPECIFICHE TECNICHE

### Materiale custodia

Polipropilene (PP)

### Montaggio meccanico

1" GAS M - flangie in PP DN100/125 (opzionali)

### Grado di protezione sensore

IP68

### Connessione elettrica

connettore IP68 con cavo di collegamento da 5/10/15/20m

### Temperatura di lavoro

-25 ÷ +75°C

### Pressione

da 0,5 a 1,5 bar (assoluti)

### Alimentazione

24Vdc

### Potenza assorbita

1.5W

### Uscita analogica

4÷20mA max 750ohm

### Comunicazione digitale

MODBUS RTU

### Campo di misura

0.3÷6m

Le distanze espresse si intendono valide per misure da superfici perfettamente riflettenti, in caso contrario viene degradata la massima distanza misurabile

### Compensazione temperatura

digitale nel range di lavoro

### Accuratezza

±0,2% (della distanza misurata) comunque non meglio di ±3mm

### Risoluzione

1mm

### Calibrazione

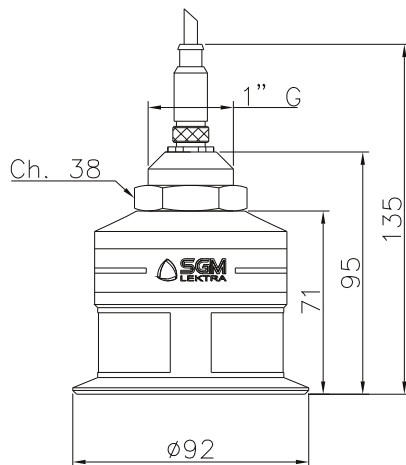
modulo di prog. VLW601 4 pulsanti o via MODBUS RTU

### Stabilizzazione termica

30 minuti tipico

### Visualizzazione

display su modulo VLW601 con LCD matrice di punti (opz.)

**PTU51****Trasmittitore di livello**

Ad ultrasuoni, adatta per liquidi, liquidi densi, liquidi aggressivi e granulati.

Range: 0,3 ÷ 6m; protezione IP68

Corpo in polipropilene (PP)

Calibrazione tramite unità VLW601 / VLW90M o via MODBUS / BLUETOOTH con APP Android

Alimentazione 24Vdc - Uscita 4÷20mA + MODBUS

Range di temperatura -25 ÷ +75°C

Versione	
<b>B</b>	Con connettore maschio in AISI316 + BLUETOOTH
<b>E</b>	Con connettore maschio in AISI316
<b>Z</b>	Speciale
Attacco al processo / Materiale sensore	
<b>0</b>	G 1" / PP + n.1 ghiera 1" in PP
<b>1</b>	Flangia DN100 PN6 UNI 1092-1 / PP
<b>9</b>	Speciale
Accessori	
<b>A</b>	Nessuno
<b>F</b>	S/W di comunicazione MODBUS per collegamento a PC (010F105A)
<b>H</b>	Estensione tubo per PTU5x L=250mm in PP + flangia DN100
<b>L</b>	Estensione tubo con nipplo scorrevole per PTU5x in PP + flangia DN100 (Lmin= 85mm Lmax=690mm)
<b>T</b>	Cavo da 5m con connettore femmina IP68
<b>U</b>	Cavo da 10m con connettore femmina IP68
<b>V</b>	Cavo da 15m con connettore femmina IP68
<b>W</b>	Cavo da 20m con connettore femmina IP68
<b>Z</b>	Speciale