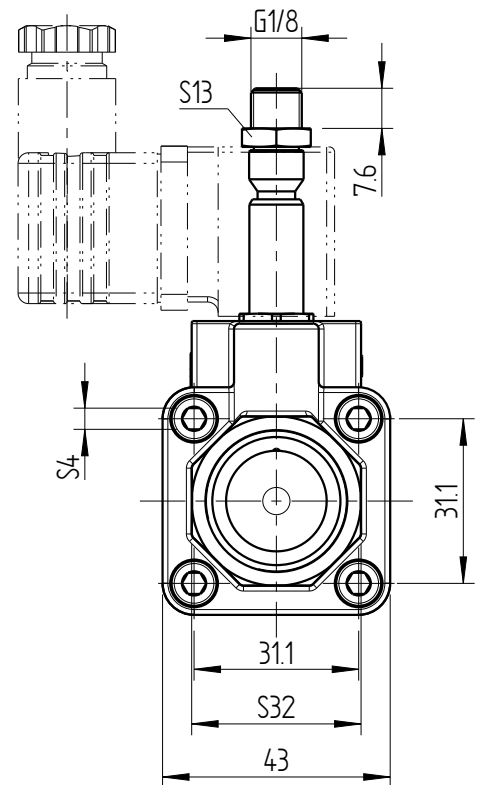
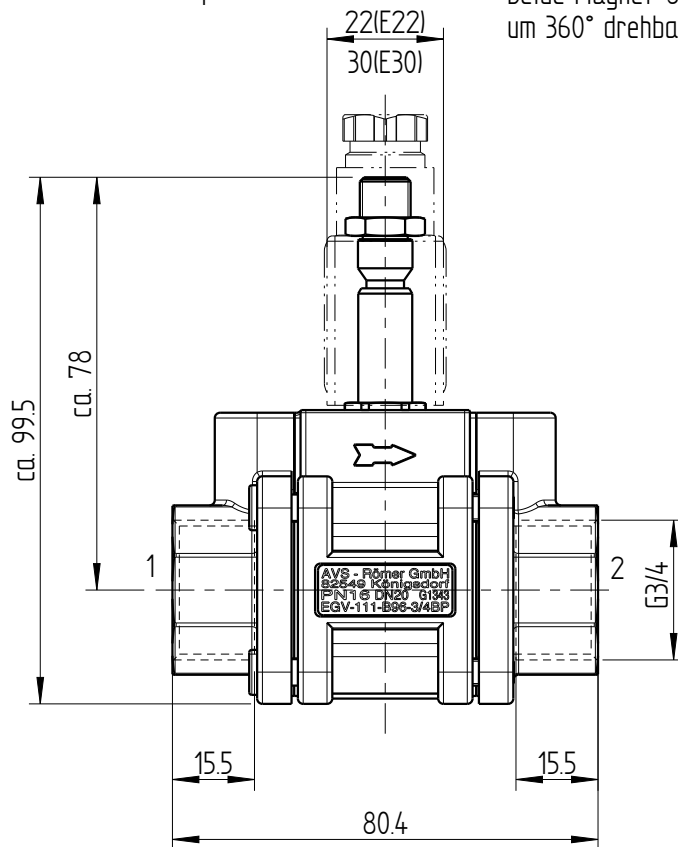


Leitungsdose bei
Magnet-Spule E22 um
2 x 180°, bei E30 um
4 x 90° umsteckbar.
Beide Magnet-Spulen
um 360° drehbar.



KENNGRÖSSEN

Allgemein

Bauart	geräuscharmes Membranventil mit koaxialem Durchfluss	
Benennung	Teil-2/2-Wege-Magnetventil	
Betätigung	elektrisch, servogesteuert	
Typbezeichnung	EGV-111-B96-3/4BP-00	
Schaltart	"B" in 0-Stellung offen	
Nennweite	DN 20	
Gewinde-Anschluss	G3/4	
Umgebungstemperatur	-20 °C bis +60 °C	
Mediumstemperatur	-10 °C bis +90 °C	
Mediumviskosität	bis zu 20 mm ² /s	
Werkstoff	Ventilkörper: Membran-Stützeinheit sonstige Innenteile:	Ms, blank verstärkter Kunststoff nichtrostender Stahl und Buntmetall
Gewicht:	- kg	Dichtwerkstoff: NBR
Befestigungsart	Einbau in starres Leitungssystem	
Einbaulage	beliebig, vorzugsweise stehend	

Pneumatisch - Hydraulisch

Nenndruck	PN 16
Druckbereich	0.2 bis 16 bar
Kv-Wert Wasser	7.6 m ³ /h
Durchflussmedien	gasförmige oder flüssige Medien, die die angegebenen Werkstoffe nicht angreifen
Schaltzeit	Öffnungszeit: ca. 20ms - 2s, Schließzeit: 25ms - 5s je nach Durchflussmedium

Elektrisch

mögliche Stromart	AC/DC
-------------------	-------

2017	Tag	Name
gez.	11.07.	K.Schuster
gepr.	11.07.	H.Töpfl



AVS-Ing. J.C. Römer GmbH
Automatik • Ventile • Systeme - Werk
Grundstr. 7 82549 Königsdorf

Maßstab

Bezeichnung:

EGV-111-B96-3/4BP-00
Teil-2/2-Wege-Magnetventil

(ohne Magnet-Spule)
Bestell-Nr.: 613721

613721-01D

Für diese Zeichnung bzw. technische Unterlage behält sich die Firma AVS-Ing. J.C. Römer alle Rechte vor.