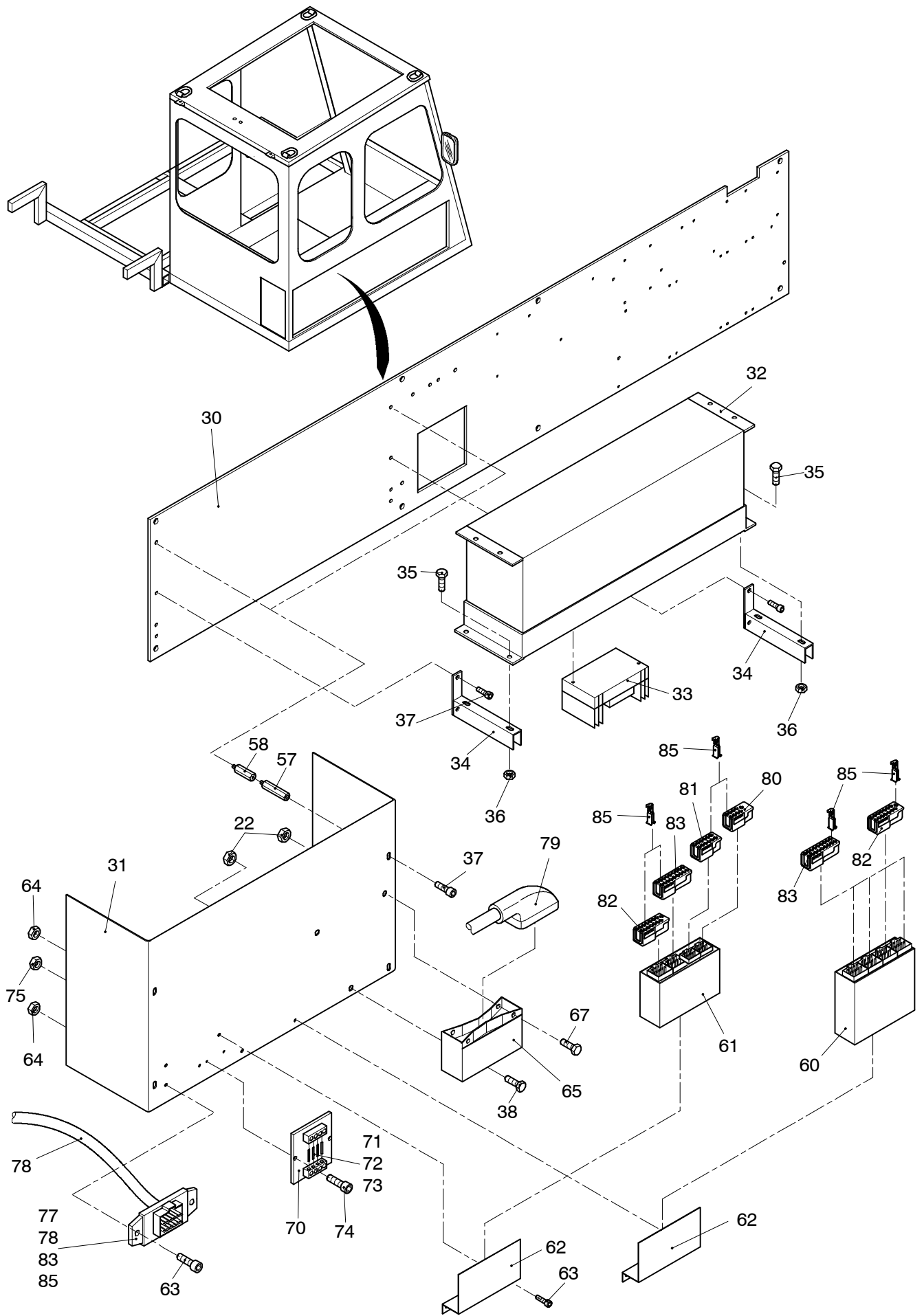


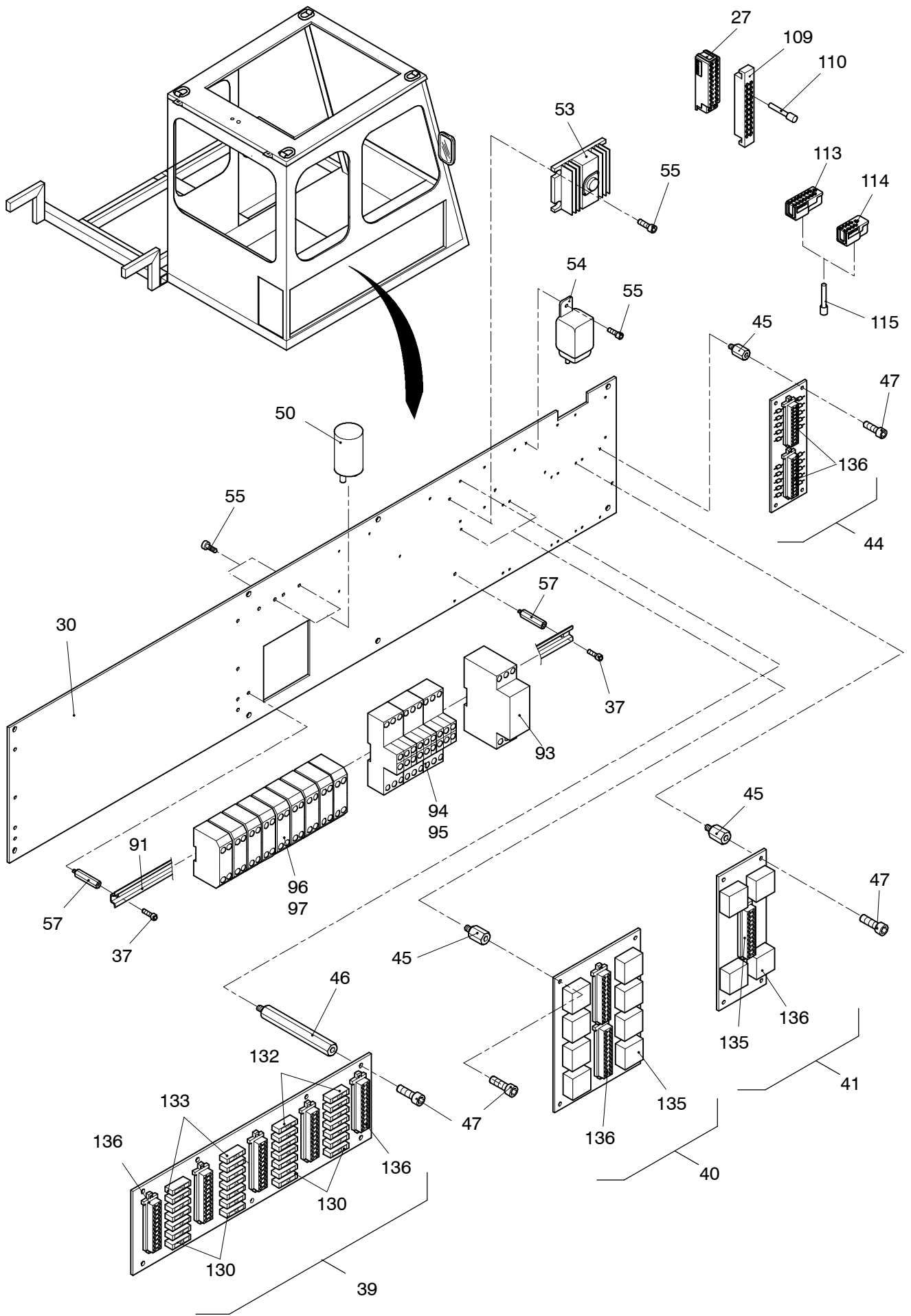
**62-2154a**

Seite/Page 1 / 6



**62-2154a**

Seite/Page 2 / 6



**62-2154a**

Seite/Page 3 / 6

Bild-Nr Fig Fig Fig Fig Bild nr	ET-Nr Part-No No. de Piece No. de Pieza No. del Pezzo Detalj nr	Stückzahl Qty Qte Ctd Qta Antal		Gegenstand Description Designation Descripcion Designazione Benaemning
01	130 079 12	1	Frontplatte Seitenpult	Front panel of leteral console
02	889 377 40	1	Frontplatte	Front panel
03	130 267 12	1	Anzeigeeinstrument, kpl.	Indicator Instrument,assy.
04	000 756 12	1	Steckerleiste 25 pol. kpl.	Socket rail
05	635 847 40	1	Wahlschalter	Selector switch
06	634 094 40	1	Zündstartschalter	Ignition switch
07	634 955 40	1	Poti	Potentiometer
08	001 278 12	1	Drehknopf	Control knob
09	001 279 12	1	Mutternabdeckung	Cover, nut
10	001 280 12	1	Deckel	Cover
11	363 410 40	5	Blindplatte	Blank plate
12	551 036 40	4	Tastenkippeschalter	Push-toggle switch
13	524 991 40	5	Tastenkippeschalter	Push-toggle switch
14	551 038 40	2	Tastenkippeschalter	Push-toggle switch
15	551 039 40	2	Tastenkippeschalter	Push-toggle switch
16	551 040 40	2	Tastenkippeschalter	Push-toggle switch
17	001 505 12	1	Potihalterung	Potentiometer, Retainer
18	130 084 12	1	Symbolplatte	Symbol plate
19	417 386 40	1	Zigarettenanzünder	Cigarette lighter
20	490 943 40	20	Rosette	Fitting
21	507 049 98	20	Linsensenkschraube	Raised countersunk head screw
22	509 861 98	3	Mutter	Nut
23	604 460 40	20	Steckhülsegehäuse	Female Housing
24	604 459 40	160	Doppelfederkontakt	Double spring contact
25	634 095 40	1	Stecker Zentral	Plug, central
26	057 251 40	6	Steckhülse	Sleeve
27	130 091 12	33	Steckergehäuse 22Pol. kpl.	Socket 22pol. assy.
28	130 092 12	5	Flachsteckergehäuse	Flat blade housing
30	130 080 12	1	Montageplatte Seitenpult	Mounting plate of latering console
31	130 081 12	1	Abdeckblech	Cover plate
32	-	1	PDC Zentraleinheit, kpl. siehe El.-Blatt 062-2156b, etc.	PDC Central unit see page 062-2156b, etc.
33	000 935 12	1	Impulszähler	Pulse counter
34	130 082 12	2	Halter	Retainer
35	307 639 99	4	Schraube	Screw
36	509 862 99	12	Mutter	Nut
37	320 819 99	10	Schraube	Screw
38	307 406 99	11	Schraube	Screw

**Elektrik Seitenpult**  
**Electric console**

**62-2154a**

Seite/Page 4 / 6

Bild-Nr Fig Fig Fig Fig Bild nr	ET-Nr Part-No No. de Piece No. de Pieza No. del Pezzo Detalj nr	Stückzahl Qty Qte Ctd Qta Antal		Gegenstand Description Designation Descripcion Designazione Benaemning
39	130 085 12	2	Leiterplatte	Circuit plate
40	130 086 12	2	Leiterplatte	Circuit plate
41	130 087 12	1	Leiterplatte	Circuit plate
44	130 090 12	1	Leiterplatte	Circuit plate
45	000 392 12	32	Abstandsbolzen	Distance pin
46	634 646 40	14	Abstandsbolzen	Distance pin
47	319 564 99	30	Schraube	Screw
50	358 293 40	2	Leistungsrelais	Relay
53	551 334 40	1	Spannungswandler	Voltage converter
54	461 251 40	2	Impulsgeber	Sender
55	320 816 99	8	Schraube	Screw
57	654 780 40	16	Abstandsbolzen	Distance Pin
58	515 626 40	4	Abstandsbolzen	Distance Pin
60	421 042 12	1	Elektronik FMR	Electronics FMR
61	421 030 12	1	Elektronik ÁDM	Electronics ADM
62	130 262 12	2	Montageblech	Mounting plate
63	321 009 99	6	Schraube	Screw
64	332 101 99	6	Mutter	Nut
65	132 336 12	1	Microcontroller	Microcontroller
67	307 509 99	2	Schraube	Screw
70	440 746 40	1	Montageplatte	Mounting plate
71	000 692 12	2	Widerstand 150 Ohm	Resistor
72	654 591 40	1	Widerstand 750 Ohm	Resistor
73	000 931 12	1	Widerstand	Resistor
74	329 102 99	2	Schraube	Screw
75	509 858 98	2	Mutter	Nut
77	000 681 12	1	Sternpunkt	Star point
78	655 044 40	-	Sternvierer Kabel	Star quad cable
79	000 873 12	1	Steckergehäuse 55 Pol. kpl.	Socket 55 pol. assy.
80	000 608 12	1	Steckhülsegehäuse 9Pol.	Female housing 9 Pol.
81	654 849 40	1	Steckhülsegehäuse 12Pol.	Female housing 12 Pol.
82	000 609 12	2	Steckhülsegehäuse 15Pol.	Female housing 15 Pol.
83	000 610 12	5	Steckhülsegehäuse 18Pol.	Female housing 18 Pol.
85	000 611 12	161	Kontaktfedern	Contacts
91	130 073 12	1	Trageschiene	Assembly rail
93	000 319 12	1	Zeitrelais	Time lag
94	551 695 40	13	Klemme	Clamp
95	551 698 40	2	Bezeichnungskarte	Marker
96	356 277 40	9	Klemme	Clamp
97	551 979 40	9	Querverbinder	Cross connection
100	130 093 12	1	Flanschplatte	Face

<b>Bild-Nr</b> Fig Fig Fig Fig Bild nr	<b>ET-Nr</b> Part-No No. de Piece No. de Pieza No. del Pezzo Detalj nr	<b>Stückzahl</b> Qty Qte Ctd Qta Antal		<b>Gegenstand</b> Description Designation Descripcion Designazione Benaemning
101	604 461 40	9	Anbaugehäuse	Mounting box
102	358 263 40	9	Schutzdeckel	Protecting cover
103	324 954 40	18	Codierbolzen	Encoder
104	385 227 40	9	Steckereinsatz	Insert
105	385 228 40	9	Steckereinsatz	Insert
106	320 975 99	36	Schraube	Screw
107	509 859 99	36	Mutter	Nut
108	346 508 99	36	Federing	Circlip
109	635 041 40	3	Flachsteckergehäuse 22-polig	Flat blade housing
110	621 513 40	66	Stiftsteckkontakte	Plug-in pin contacts
111	000 117 12	1	Steckergehäuse 9 Pol.	Socket
112	000 118 12	9	Flachstecker	Tab
113	604 469 40	1	Aufnahmegehäuse 15Pol.	Adapter case
114	490 733 40	1	Aufnahmegehäuse15 POL.	Adapter15 pol.
115	440 799 40	24	Stift	Pin
120	270 589 40	1	Fußschalter	Foot operated switch
130	509 418 98	2	Flachsicherung 5A	Fuse 5 A
-	509 417 98	-	Flachsicherung 10A	Fuse 10 A
132	509 419 98	2	Flachsicherung 15A	Fuse 15 A
133	509 420 98	2	Flachsicherung 25A	Fuse 25 A
135	515 743 40	14	Relais	Relay
136	430 502 12	6	Stecker 22pol.	Plug