

Elektrische Tauchpumpen

Typ IMM 71



Anwendungen

Die Pumpen eignen sich zur Förderung von Flüssigkeiten, deren Verunreinigungen eine Größe von max. 3 mm haben. Die hydraulischen Komponenten: Laufrad aus Messing und Mutter und Pumpenkörper aus Aluminium ermöglichen die Anwendung mit Wasser, Emulsionen und ölhaltigen Substanzen im Allgemeinen; die Viskosität darf 21 cSt (3° Engel) nicht übersteigen.

Die Temperatur der Flüssigkeit darf 90°C nicht überschreiten.

Sie finden gewöhnlich Anwendung bei:

- **Werkzeugmaschinen** (Fräsen-Drehmaschinen)
- **Glasbearbeitungsmaschinen** (Version TRI)
- **Anlagen zur Oberflächenbehandlung**
- **Filteranlagen**
- **Klima- und Konditionierungsanlagen**

Sie werden normalerweise auf einem Tank, etwa 4-5 cm vom Boden, installiert. Die Tankkapazität hängt von der Förderleistung ab.

Es muss unbedingt sichergestellt werden, dass der max. Flüssigkeitsstand im Tank 3-4 cm unterhalb des Stützflansches liegt (siehe Abbildung).

Sollte die Flüssigkeit besonders verschmutzt sein, ist es ratsam einen Tank mit mehreren Fächern zu bauen, damit sich der Schmutz absetzen kann, bevor er von der Pumpe angesaugt wird.

Für andere Anwendungen ist es ratsam, sich mit unserer technischen Abteilung in Verbindung zu setzen.

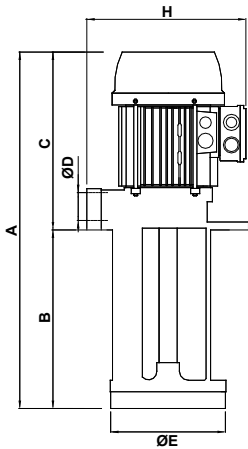


Tabelle: Abmessungen und Gewichte

Art der Pumpe	A mm	B mm	C mm	ØD	ØE mm	ØF mm	ØG mm	H mm	ØI mm	ØL mm	Masse kg
IMM 71A	440	200 T	240	1"	190	-	230	225	204	9 (n.5)	9.3
	490	250 T									9.7
	565	325 T									10.0
	680	440									11.3
IMM 71B	440	200 T	240	1"	190	-	230	225	204	9 (n.5)	10.2
	490	250 T									10.5
	565	325 T									10.9
	680	440									12.2

Auf Anfrage: T= TRI-Ausführung

Typenschilddaten

Art der Pumpe	kW		V 230/400 - Hz 50			Q - Qmax Liter/min	Hmax - H Meter
	Eingangsl. (P1)	Nenn. (P2)	In Amp.	n min ⁻¹	cos φ		
IMM 71A	1,00	0,75	3,24/1,87	2770	0,77	4 - 238	14 - 0
IMM 71B	1,20	0,90	3,83/2,21	2760	0,78	6 - 240	16 - 0

Kurven Hydraulikleistungen (Laufrad offen)

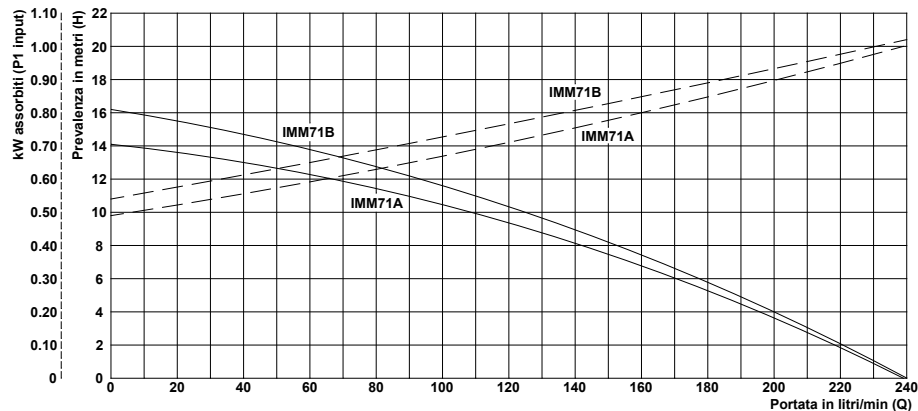
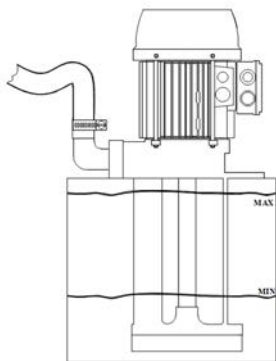
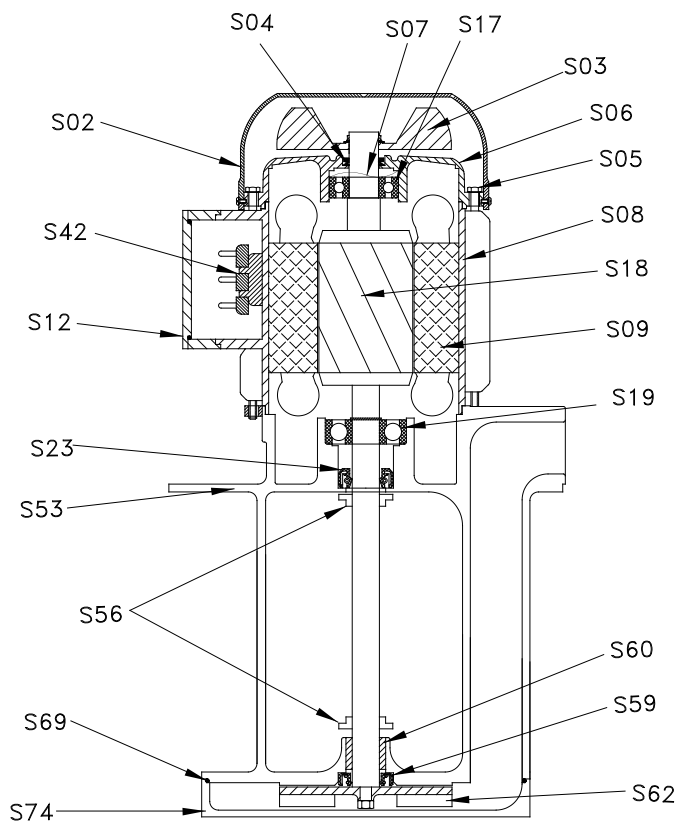


Tabelle Hydraulikleistungen (Laufrad offen)

Förderhöhe In Metern (H) →	0	1	2	3	4	5	6	7	8	9	10	12	14	16	18
Art der Pumpe	Förderleistung in Liter/min (Q) ↓														
IMM 71A	238	229	220	206	197	185	172	157	143	128	109	67	4		
IMM 71B	240	230	220	210	200	190	177	166	152	140	124	67	55	6	





Nomenklatur der Ersatzteile

	Komponente
S02.	Lüferradabdeckung
S03.	Lüferrad
S04.	V-Ring
S05.	STANGE
S06.	Oberes Gehäuseschild
S07.	Ausgleichsring
S08.	Übergehäuse
S09.	Gewickelter Stator
S12.	Abdeckung Klemmenkasten
S17.	Oberes Lager
S18.	Achse+Rotor
S19.	Unteres Lager
S23.	Dichtring für Motor
S42.	Klemmenleiste
S53.	Klemmenkasten
S56.	TRI-Scheibe
S59.	Dichtring für Mutter
S60.	Bronzebuchse
S62.	Laufgrad
S74.	Mutter

IMM 71A	Materialien
	Nylon*
	Nylon
	NBR
	Stahl
	Aluminium
	Stahl
	Aluminium
	-
	Nylon
	-
	Stahl**
	-
	NBR
	-
	Aluminium
	PBT
	NBR
	Bronze
	Messing 58
	Aluminium

IMM 71B	Materialien
	Nylon*
	Nylon
	NBR
	Stahl
	Aluminium
	Stahl
	Aluminium
	-
	Nylon
	-
	Stahl**
	-
	NBR
	-
	Aluminium
	PBT
	NBR
	Bronze
	Messing 58
	Aluminium

*Auf Anfrage Blech

**Auf Anfrage Ax. AISI 416

*Auf Anfrage Blech

**Auf Anfrage Ax. AISI 416