



TWENTY 270

Operatore idraulico a 230V per cancelli battenti

230V Hydraulic operator for swing gates

Opérateur oleodinamique à 230 V pour portails battants

230 V Elektrohydraulischer Antrieb für Drehfügeltore

Actuador oleodinamico 230V para cancelas batientes

Italiano

English

Español

SCOPO DEL MANUALE

Questo manuale è stato redatto dal fabbricante ed è parte integrante del prodotto.

In esso sono contenute tutte le informazioni necessarie per:

- la corretta sensibilizzazione degli installatori alle problematiche della sicurezza;
- la corretta installazione del dispositivo;
- la conoscenza approfondita del suo funzionamento e dei suoi limiti;
- il corretto uso in condizioni di sicurezza;

La costante osservanza delle indicazioni fornite in questo manuale, garantisce la sicurezza dell'uomo, l'economia di esercizio e una più lunga durata di funzionamento del prodotto.

Al fine di evitare manovre errate con il rischio di incidenti, è importante leggere attentamente questo manuale, rispettando scrupolosamente le informazioni fornite.

Tutti i dati sono stati redatti e controllati con la massima cura, ma non possiamo accettare responsabilità per eventuali errori od omissioni. Ci riserviamo di apportare quelle modifiche che sono connesse ai progressi tecnologici.

Garanzia: Le condizioni di garanzia sono da verificare sul listino vendite in base agli accordi commerciali.

Le istruzioni, i disegni, le fotografie e la documentazione contenuti nel presente manuale sono riferibili a APRIMATIC s.r.l. e non possono essere riprodotti in alcun modo, né integralmente, né parzialmente.

Il logo "APRIMATIC" è un marchio registrato di APRIMATIC s.r.l.

PURPOSE OF THE MANUAL

This manual was drawn up by the manufacturer and is an integral part of the product.

It contains all the necessary information:

- to draw the attention of the installers to safety related problems
- to install the device properly
- to understand how it works and its limits
- to use the device under safe conditions

Strict observance of the instructions in this manual guarantees safe conditions as well as efficient operation and a long life for the product.

To prevent operations that may result in accidents, read this manual and strictly obey the instructions provided. All the specifications have been written and verified with our best attention. We do not undertake responsibility for possible errors or omissions. We reserve the right to introduce changes relative to technological progress.

Guarantee: The guarantee conditions can be checked in the price list on the basis of the commercial agreements. Instructions, drawings, photos and literature contained herein are the exclusive property of the manufacturer and may not be reproduced by any means.

Literature contained herein are the exclusive property of the manufacturer and may not be referable by any means. The "Aprimatic" logo is a trademark registered by Aprimatic s.r.l.

BUT DU MANUEL

Ce manuel a été rédigé par le fabricant et fait partie intégrante du produit.

Il contient toutes les informations nécessaires pour :

- sensibiliser les installateurs aux problèmes liés à la sécurité ;
- installer le dispositif de manière correcte ;
- connaître le fonctionnement et les limites du dispositif ;
- utiliser correctement le dispositif dans des conditions de sécurité optimales ;

Le respect des indications fournies dans ce manuel garantit la sécurité personnelle, une économie de fonctionnement et une longue durée de vie du produit.

At fin d'éviter des opérations incorrectes et de ne pas risquer des accidents sérieux, lire attentivement ce manuel et respecter scrupuleusement les informations fournies.

Toutes les données ont été rédigées et contrôlées avec le plus grand soin. Nous n'assumons aucune responsabilité en cas d'erreurs éventuelles ou d'omissions. Nous nous réservons le droit d'apporter des modifications concernant le progrès technologique.

Conditions de garantie: Vérifiez les conditions de garantie dans le catalogue des ventes sur la base des accords commerciaux. Les instructions, les dessins, les photos et la documentation contenus dans ce manuel sont rattachés à APRIMATIC s.r.l. et ne peuvent être reproduits sous aucune forme, ni intégralement, ni partiellement. Le logo « Aprimatic » est une marque déposée par Aprimatic s.r.l.

ZWECK DES HANDBUCHS

Dieses Handbuch wurde vom Hersteller verfasst und ist ein ergänzender Bestandteil des Produkts.

Es enthält alle nötigen Informationen für:

- die Sensibilisierung der Monteure für Fragen der Sicherheit;
- die vorschriftsmäßige Installation der Vorrichtung;
- die umfassende Kenntnis ihrer Funktionsweise und ihrer Grenzen;
- die vorschriftsmäßige und sichere Benutzung.

Die Beachtung der in diesem Handbuch enthaltenen Anweisungen gewährleistet die Sicherheit der Personen, den wirtschaftlichen Betrieb und eine lange Lebensdauer des Produkts.

Zur Vermeidung von Fehlbedienung und somit Unfallgefahr dieses Handbuch aufmerksam durchlesen und die Anweisungen genau befolgen.

Alle Daten wurden sorgfältigst ausgearbeitet und überprüft. Für eventuelle Fehler oder Auslassungen übernehmen wir keine Verantwortung. Wir behalten uns vor, solche Änderungen vorzunehmen, welche mit der technologischen Entwicklung im Zusammenhang stehen.

Garantie: Die Garantiebedingungen sind der Verkaufspreisliste aufgrund der getroffenen Vereinbarungen zu entnehmen. Garantie: Die Garantiebedingungen sind der Verkaufspreisliste aufgrund der getroffenen Vereinbarungen zu entnehmen. Die Anleitungen, Zeichnungen, Fotos und Dokumentationen in diesem Handbuch sind referierbar von APRIMATIC s.r.l. und dürfen in keiner Weise ganz oder teilweise reproduziert werden. Das Logo „Aprimatic“ ist ein eingetragenes Warenzeichen der Aprimatic s.r.l.

OBJETO DEL MANUAL

Este manual ha sido redactado por el fabricante y forma parte integrante del producto.

El mismo contiene todas las informaciones necesarias para:

- la correcta sensibilización de los instaladores hacia los problemas de la seguridad
- la correcta instalación del dispositivo
- el conocimiento en profundidad de su funcionamiento y de sus límites
- el correcto uso en condiciones de seguridad

La constante observación de las indicaciones suministradas en este manual, garantiza la seguridad del hombre, la economía del ejercicio y una mayor duración de funcionamiento del producto.

Con el fin de evitar maniobras equivocadas con riesgo de accidente, es importante leer atentamente este manual, respetando escrupulosamente las informaciones suministradas.

Todos los datos han sido redactados y comprobados con la máxima atención. No asumimos ninguna responsabilidad en caso de errores posibles u omisiones. Nos reservamos el derecho de hacer modificaciones relativas al progreso tecnológico.

Garantía: Las condiciones de garantía se deben comprobar en la lista de ventas según los acuerdos comerciales estipulados. Las instrucciones, los dibujos, las fotografías y la documentación que contiene este manual son referible de APRIMATIC s.r.l. y no pueden ser reproducidas en ninguna manera, ni integral ni parcialmente. El logotipo "Aprimatic" es una marca registrada de Aprimatic s.r.l.

Istruzioni di installazione meccanica, Utilizzo e Manutenzione

Mechanical installation, Use and Maintenance instructions

Instrucciones para la instalación mecánica, el uso y el mantenimiento

AVVERTENZE PER L'INSTALLATORE

OBBLIGHI GENERALI PER LA SICUREZZA

- 1) **ATTENZIONE! È importante per la sicurezza delle persone seguire attentamente tutte le istruzioni. Una errata installazione o un errato uso del prodotto può portare a gravi danni alle persone.**
- 2) Leggere attentamente le istruzioni prima di iniziare l'installazione del prodotto.
- 3) I materiali dell'imballaggio non devono essere lasciati alla portata dei bambini in quanto fonti di pericolo.
- 4) Conservare le istruzioni.
- 5) Questo prodotto è stato progettato e costruito esclusivamente per l'utilizzo indicato in questa documentazione. Qualsiasi altro utilizzo non espressamente indicato potrebbe pregiudicare l'integrità del prodotto e/o rappresentare fonte di pericolo.
- 6) Aprimatic declina qualsiasi responsabilità derivata dall'uso improprio o diverso da quello per cui l'automatismo è destinato.
- 7) Non installare l'apparecchio in atmosfera esplosiva: la presenza di gas o fumi infiammabili costituisce un grave pericolo per la sicurezza.
- 8) Gli elementi costruttivi meccanici devono essere in accordo con quanto stabilito dalle Normative UNI 8612, CEN pr EN 12604 e CEN pr EN 12605.
Per i Paesi extra-CEE, oltre ai riferimenti normativi nazionali, per ottenere un livello di sicurezza adeguato, devono essere seguite le Norme sopra riportate.
- 9) Aprimatic non è responsabile dell'inosservanza della Buona Tecnica nella costruzione delle chiusure da motorizzare, nonché delle deformazioni che dovessero intervenire nell'utilizzo.
- 10) L'installazione deve essere effettuata nell'osservanza delle Norme UN18612, CEN pr EN 12453 e CEN pr EN 12635. Il livello di sicurezza dell'automazione deve essere C+E.
- 11) Prima di effettuare qualsiasi intervento sull'impianto, togliere l'alimentazione elettrica.
- 12) Prevedere sulla rete di alimentazione dell'automazione un interruttore onnipolare con distanza d'apertura dei contatti uguale o superiore a 3mm. È consigliabile l'uso di un magnetotermico da 6A con interruzione onnipolare.
- 13) Verificare che a monte dell'impianto vi sia un interruttore differenziale con soglia da 0,03A.
- 14) Verificare che l'impianto di terra sia realizzato a regola d'arte e collegarvi le parti metalliche della chiusura. Collegare inoltre a terra il filo Giallo/Verde dell'automatismo.
- 15) I dispositivi di sicurezza (Es.: fotocellule, coste sensibili, ecc.) permettono di proteggere eventuali aree di pericolo da **Rischi meccanici di movimento**, come ad Es. schiacciamento, convogliamento, cesoiamento.
- 16) Per ogni impianto è indispensabile l'utilizzo di almeno una segnalazione luminosa nonché di un cartello di segnalazione fissato adeguatamente sulla struttura dell'infisso, oltre ai dispositivi di sicurezza.
- 17) Aprimatic declina ogni responsabilità ai fini della sicurezza e del buon funzionamento dell'automazione in caso vengano utilizzati componenti dell'impianto non di produzione Aprimatic.
- 18) Per la manutenzione utilizzare esclusivamente parti originali Aprimatic.
- 19) Non eseguire alcuna modifica sui componenti facenti parte del sistema d'automazione.
- 20) L'installatore deve fornire tutte le informazioni relative al funzionamento manuale del sistema in caso di emergenza e consegnare all'utilizzatore dell'impianto la "Guida per l'Utente" allegata al prodotto.
- 21) Non permettere ai bambini o persone di sostare nelle vicinanze del prodotto durante il funzionamento.
- 22) Tenere fuori dalla portata dei bambini radiocomandi o qualsiasi altro datore di impulso, per evitare che l'automazione possa essere azionata involontariamente.
- 23) L'utilizzatore deve astenersi da qualsiasi tentativo di riparazione o d'intervento diretto e rivolgersi solo a personale qualificato.
- 24) Il passaggio tra le ante deve avvenire esclusivamente a cancello totalmente aperto.
- 25) Effettuare semestralmente la verifica del dispositivo dell'impianto (dispositivi di sicurezza, forza di spinta dell'attuatore, dispositivo di sblocco, ecc.).
- 26) **Tutto quello che non è previsto espressamente in queste istruzioni non è permesso.**

ATTUATORE OLEODINAMICO TWENTY

Le presenti istruzioni sono valide per i seguenti modelli:

• TWENTY B - TWENTY C - TWENTY SF.

Gli attuatori oleodinamici per cancelli ad ante battenti TWENTY sono costituiti da un monoblocco composto da una elettropompa ed un pistone oleodinamico che trasmette il movimento all'anta del cancello.

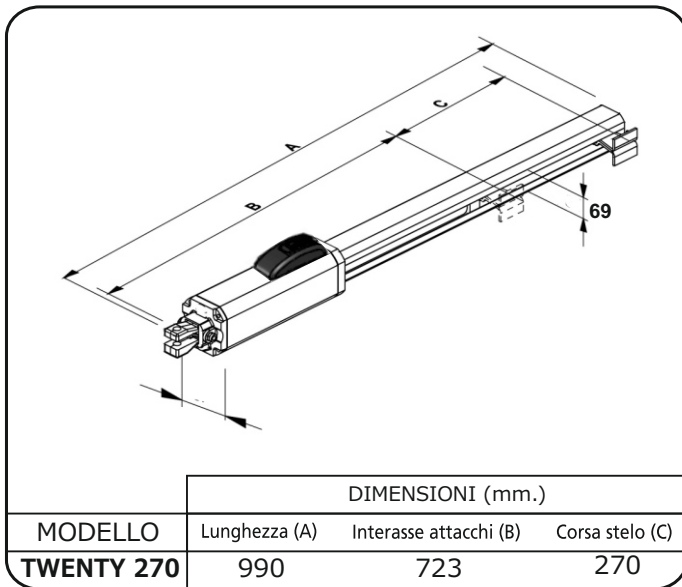
I modelli dotati di blocco idraulico (B - C) non necessitano l'installazione di elettroserrature, garantendo il blocco meccanico dell'anta del cancello quando l'attuatore non è in funzione.

I modelli senza blocco idraulico (SF) per garantire il blocco meccanico dell'anta del cancello necessitano l'installazione di elettroserratura.

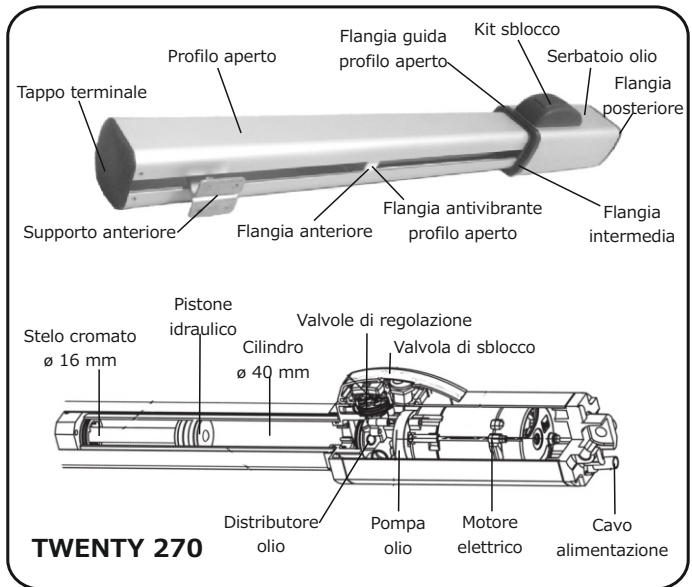
Gli attuatori oleodinamici TWENTY sono stati progettati e costruiti per l'automazione di cancelli ad ante battenti; evitare qualsiasi altro utilizzo.

ATTUATORE OLEODINAMICO TWENTY

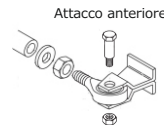
DIMENSIONI



DESCRIZIONE



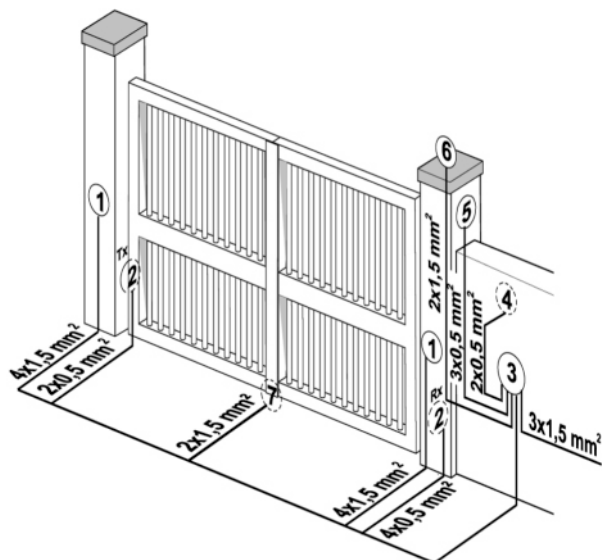
DATI TECNICI



DATI TECNICI - DATA SHEETS - FICHES TECHNIQUES - DATOS TÉCNICOS	TWENTY 270 SF	TWENTY 270 C	TWENTY 270 B
Tensione alimentazione / Power supply / Tension alimentation / Tensione de alimentación	230 Vac 50/60 Hz	230 Vac 50/60 Hz	230 Vac 50/60 Hz
Motore elettrico / Electric motor / Moteur électrique / Motor eléctrico (rpm)	1400	1400	1400
Corrente / Current / Courant / Corriente (A)	1 A	1 A	1 A
Potenza motore / Motor power / Puissance moteur / Potencia motore (W)	250 W	250 W	250 W
Termoprotezione / Thermal protection / Protection thermique / Protección térmica	120 °	120 °	120 °
Condensatore / Capacitor / Condensateur / Condensador	10 µf	10 µf	10 µf
Forza di spinta / Thrust forcer / Force de poussé / Fuerza de empuje (max)	550 daNm	550 daNm	550 daNm
Corsa stelo / Extension stem / Etendue tige / Recorrido vastago	270 mm	270 mm	270 mm
Velocità lineare stelo / Speed linear stem / Vitesse tige linéaire / Velocidad lineal vastago	1,3 cm/sec	1,3 cm/sec	1,3 cm/sec
Blocco anta / Swing lock / Blocage portail / Bloqueo hoja	no	chiusura / closing fermeture/ cierre	apertura-chiusura/opening-closing ouverture-fermeture/abertura-cierre
Rallentamento corsa idraulico / Hydraulic slowdown / Rallentissement hydraulique / Parada suave hidraulico	no	no	no
Portata pompa / Pump capacity / Capacité pompe / Capacidad bomba	1 l/min	1 l/min	1 l/min
Olio / Oil / Huile / Aceite	Total 52/AT 42	Total 52/AT 42	Total 52/AT 42
Temperatura di funzionamento / Operating temperature / Temperature de fonctionnement / Temperatura ambiente	-20° C +70° C	-20° C +70° C	-20° C +70° C
Grado di protezione / Class protection / Classe de protection / Grado de protección	IP 55	IP 55	IP 55
Peso / Weight / Poids / Peso	7 Kg	7 Kg	7 Kg
Dimensioni / Dimensions / Encombrement / Medidas (L x P x H) mm	990 x 664 x 123	990 x 664 x 123	990 x 664 x 123
Lunghezza anta / Leaf length / Longueur portail / Longitud de la hoja (max) m.	3	1,8	1,8

ATTUATORE OLEODINAMICO TWENTY

SCHEMA IMPIANTO ELETTRICO STANDARD



- | | |
|-----------------------------|---------------------|
| 1) Attuatore | 5) Ricevitore Radio |
| 2) Fotocellula di sicurezza | 6) Lampeggiatore |
| 3) Centralina Elettronica | 7) Elettroserratura |
| 4) Comando a chiave | |



Separare sempre i cavi di collegamento degli accessori a bassa tensione da quelli di alimentazione a 23V. Per Evitare qualsiasi interferenza, utilizzare guaine separate.

INSTALLAZIONE DELL'ATTUATORE - VERIFICHE PRELIMINARI DEL CANCELLO

Per un corretto funzionamento dell'automazione, il cancello deve possedere i seguenti requisiti:

- struttura robusta e rigida delle ante;
- il movimento delle ante deve essere regolare ed uniforme ma anche privo di attriti durante la corsa;
- le cerniere devono essere in ottimo stato;
- arresti meccanici di fine corsa posizionati.

Eventuali interventi fabbrili devono essere effettuati prima dell'installazione dell'automazione.

Lo stato della struttura del cancello influenza l'affidabilità e la sicurezza dell'automazione.

INSTALLAZIONE DELL'ATTUATORE - FISSAGGIO ATTUATORE

A) Fissare l'attacco posteriore sul pilastro seguendo le indicazioni della tabella A, modificare se necessario la lunghezza dell'attacco in dotazione (fig. 1).

Il rispetto delle quote indicate nelle citate tabelle garantisce il buon funzionamento dell'automazione.

Nel caso di pilastro in ferro, saldare accuratamente l'attacco posteriore direttamente sul pilastro.

Nel caso di pilastro in muratura optare per una delle seguenti soluzioni:

- 1) Incassare opportunamente una piastra a murare e quindi saldare l'attacco posteriore;
- 2) Fissare al pilastro con viti e tasselli la piastra attacco posteriore e saldare l'attacco posteriore sulla piastra (fig. 2)

B) Fissare l'attuatore all'attacco posteriore (fig. 2);

C) Sbloccare l'attuatore oleodinamico con la chiave di sblocco in dotazione;

D) Estrarre lo stelo cromato fino a totale battuta e farlo rientrare di circa 5 mm (fig. 3), avvitare a metà l'attacco anteriore (testa a snodo) sullo stelo e serrare con il dado in dotazione (fig. 3.1);

E) Montare l'attacco anteriore sullo stelo (fig. 4);

F) Chiudere l'anta del cancello mantenendo l'attuatore perfettamente orizzontale e individuare sull'anta la posizione dell'attacco anteriore (fig. 5);

G) Fissare provvisoriamente l'attacco anteriore sull'anta del cancello tramite due punti di saldatura (proteggere lo stelo da eventuali scorie di saldatura) (fig. 6);

H) Sbloccare l'attuatore, verificare che il cancello manualmente sia libero di aprirsi e fermarsi sugli arresti meccanici di fine corsa preinstallati; verificare inoltre che il movimento dell'anta del cancello sia regolare e privo di attriti;

I) Staccare momentaneamente l'attuatore e saldare definitivamente l'attacco anteriore sull'anta (fig. 7)

L) Applicare il copri stelo sull'attuatore (fig. 7);

M) Ribloccare l'attuatore ed effettuare i collegamenti elettrici con l'apparecchiatura elettronica, secondo le istruzioni riportate nel relativo manuale.

ATTUATORE OLEODINAMICO TWENTY

FISSAGGIO SUPPORTO POSTERIORE



Attacco Anteriore

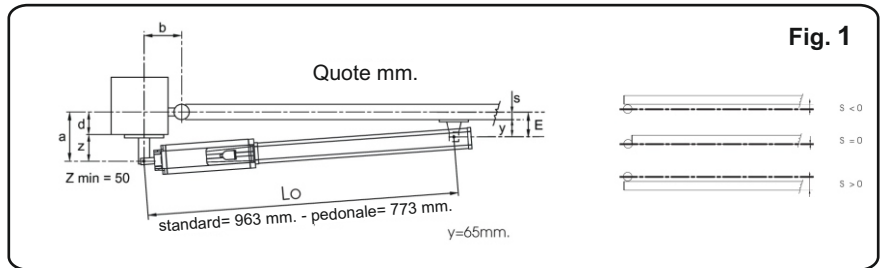
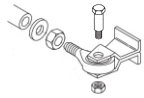
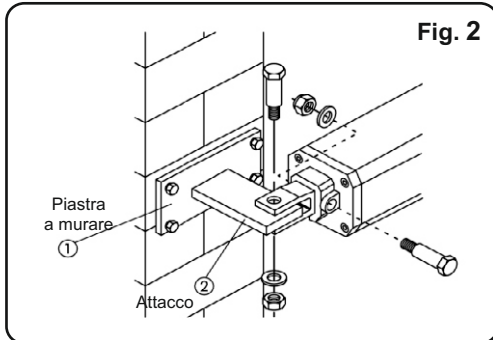


Fig. 1



Nel caso che le dimensioni del pilastro o la posizione della cerniera (quota D) non permettano di contenere la quota A nella misura desiderata, è necessario effettuare una nicchia sul pilastro (fig. 2.1). La quota A deve essere sempre maggiore della quota E.

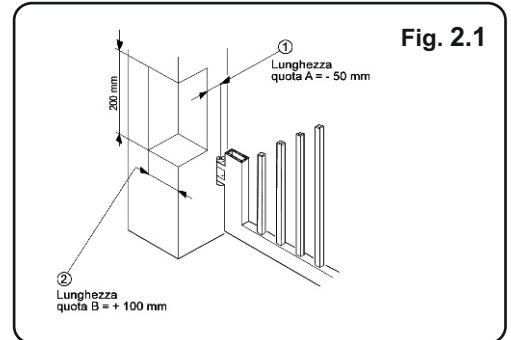


TABELLA "A": TWENTY 270 - FISSAGGIO SUPPORTO POSTERIORE

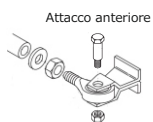
Tabella A: Quote consigliate per operatori standard

Angolo di apertura	a (mm)	b (mm)	c(*) (mm)	d(**) (mm)
90°	130	140	270	90

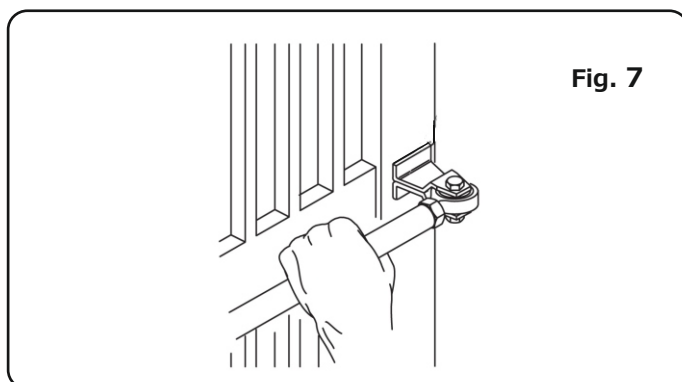
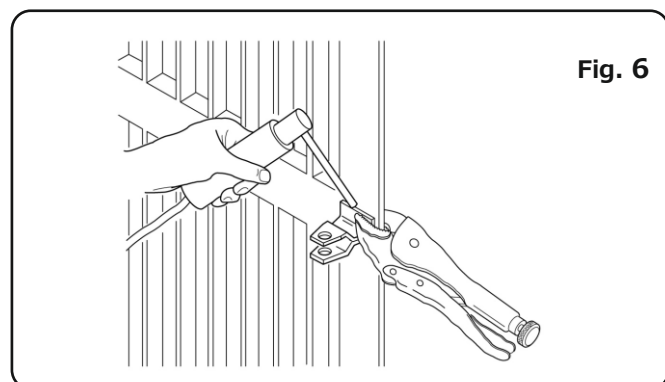
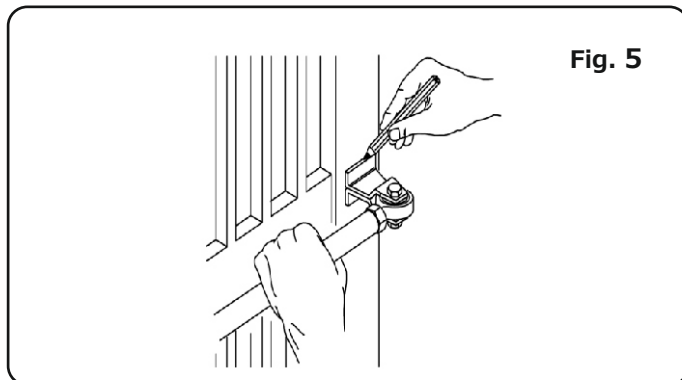
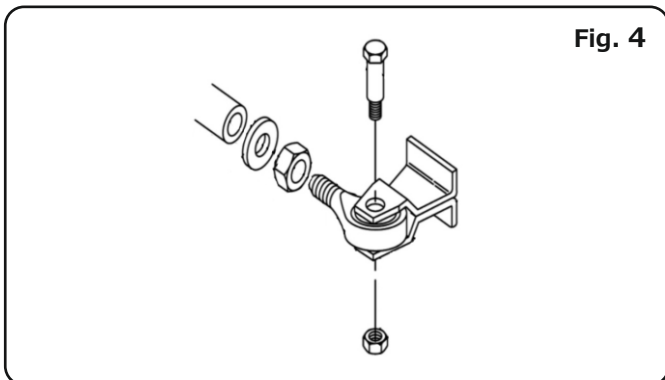
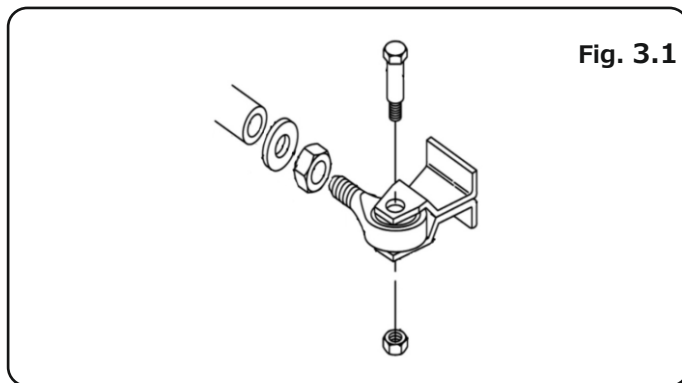
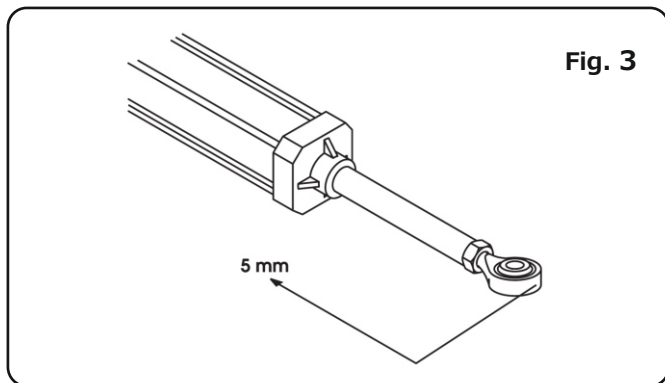
(*) corsa utile stelo (**) quota massima

c = La corsa dello stelo è inferiore alla corsa massima al fine di evitare che il pistone arrivi internamente a battuta nelle fasi di apertura e chiusura

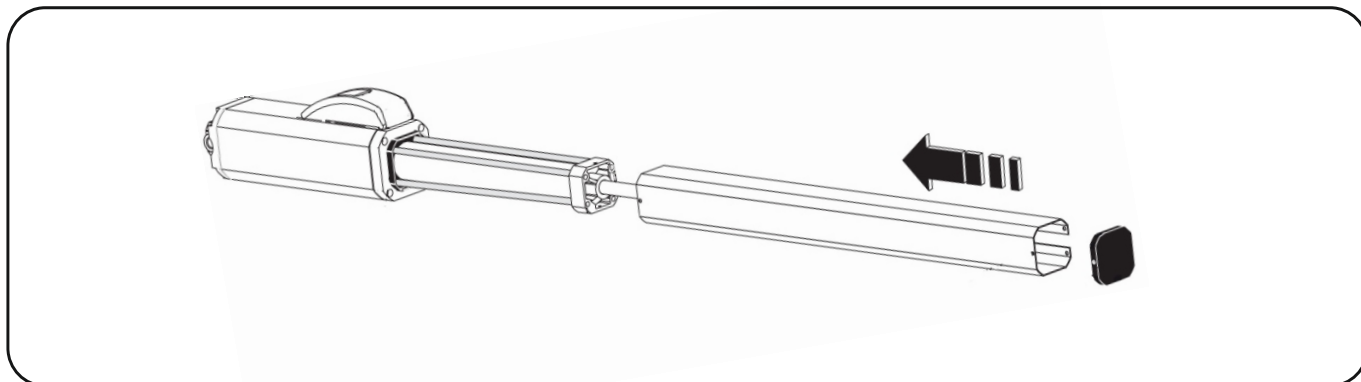
ATTUATORE OLEODINAMICO TWENTY



FISSAGGIO SUPPORTO ANTERIORE



FISSAGGIO CARTER COPRI STELO



ATTUATORE OLEODINAMICO TWENTY

REGOLAZIONE SISTEMA ANTISCHIACCIAMENTO

- OPERAZIONI FINALI - PROVA AUTOMAZIONE

REGOLAZIONE SISTEMA ANTISCHIACCIAMENTO (fig.8)

L'attuatore oleodinamico è dotato di una sicurezza antischiacciamento che limita la forza dell'attuatore stesso, in presenza di un ostacolo durante il movimento del cancello.

La forza si regola come segue:

- fare scorrere il tappo di sblocco e sollevarlo;
- sollevare la base del gruppo di sblocco;
- agire sulle valvole di regolazione: valvola "A" per regolare la forza in apertura, valvola "B" per regolare la forza in chiusura e valvola "C" per sbloccare totalmente.

Ruotando le valvole in senso orario si aumenta la coppia, mentre in senso antiorario si diminuisce la coppia.

La regolazione dei limitatori di coppia, negli stati dell'Unione Europea, è soggetta alle norme EN 12445 e EN 12453. Negli altri stati è soggetta alle norme locali vigenti.

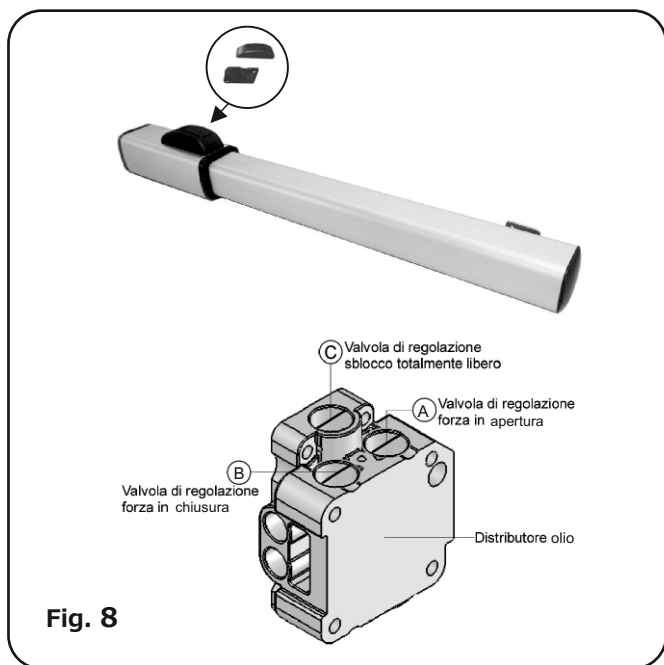


Fig. 8

OPERAZIONI FINALI

Terminate le operazioni di regolazione del sistema antischiacciamento, operare come segue:

- richiudere il dispositivo del gruppo di sblocco;
- rimuovere la vite di sfiato (fig. 9).

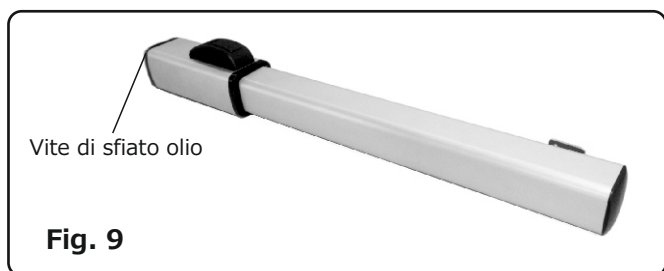


Fig. 9

PROVA AUTOMAZIONE

Terminata l'installazione, procedere con cura alla verifica funzionale dell'automazione e di tutti gli accessori collegati con particolare attenzione ai dispositivi di sicurezza.

Consegnare al titolare dell'impianto la "Guida per l'utente" ed illustrare il corretto funzionamento ed utilizzo del sistema automatizzato ed evidenziare le zone di potenziale pericolo da esso derivanti.

FUNZIONAMENTO MANUALE E RIPRISTINO

FUNZIONAMENTO MANUALE

In caso sia necessario azionare manualmente il cancello per assenza di corrente elettrica o avaria dell'automazione, si deve agire sul dispositivo di sblocco come segue:

- aprire il tappo di copertura sblocco ed inserire l'apposita chiave in dotazione;
- ruotare la chiave in senso antiorario per sbloccare;
- effettuare manualmente la manovra di apertura o chiusura dell'anta del cancello.

RIPRISTINO SISTEMA AUTOMATIZZATO

Prima di procedere al ripristino del sistema automatizzato, a seguito sblocco manuale, è consigliabile disinserire l'alimentazione elettrica dell'impianto, al fine di evitare che un impulso involontario possa azionare l'automazione.

L'operazione di ripristino va effettuata come segue:

- ruotare la chiave di sblocco in senso orario fino all'arresto;
- richiudere il tappo di copertura del sistema di sblocco;
- reinserire l'alimentazione elettrica dell'impianto;
- avviare l'automazione.

MANUTENZIONE E RIPARAZIONE

MANUTENZIONE

È consigliata la verifica funzionale dell'impianto ogni sei mesi, con particolare attenzione all'efficienza dei dispositivi di sicurezza e di sblocco, inclusa la verifica della forza di spinta dell'attuatore; è bene anche verificare il grado di funzionalità delle cerniere del cancello.

Controllare altresì il livello dell'olio all'interno del serbatoio.



In caso di rabbocco d'olio si deve tassativamente usare olio Total 52-AT42

Verificare periodicamente la corretta regolazione della sicurezza antischiacciamento (valvole regolazione forza) e l'efficienza del sistema di sblocco.

RIPARAZIONE

Le eventuali riparazioni sull'impianto automatico devono essere effettuate esclusivamente da personale specializzato, possibilmente autorizzato Aprimatic. Utilizzare ricambi originali Aprimatic.

INDIVIDUAZIONE GUASTI

Il cancello non si muove	- controllo alimentazione elettrica di rete - verificare che l'operatore non sia sbloccato - controllare valvole regolazione di forza - verificare livello olio nel serbatoio - verificare efficienza condensatore di spunto - verificare funzionalità centralina elettronica
Il cancello si muove lentamente	- controllo regolazione sistema antischiacciamento
Il cancello si muove a strappi	- verificare la rimozione della vite di sfiato olio - eliminare eventuale aria presente all'interno del pistone, effettuando cicli completi di apertura e chiusura del cancello
Perdanza olio dalla vite di sfiato	- è normale una minima perdanza iniziale, se la perdanza è continua, verificare che l'attuatore sia in perfetta posizione orizzontale. In caso contrario contattare un centro autorizzato.
Arresto ante in fase di rallentamento	- controllo regolazione sistema antischiacciamento
Velocità corsa cancello non costante	- verificare le quote dell'angolo di apertura

MANUALE D'USO PER L'UTENTE

ATTUATORE OLEODINAMICO PER CANCELLI A BATTENTE TWENTY

Leggere attentamente le istruzioni prima di utilizzare il prodotto e conservarle per eventuali necessità future

NORME GENERALI DI SICUREZZA

L'attuatore oleodinamico, se correttamente installato ed utilizzato, garantisce un elevato grado di sicurezza.

Alcune semplici norme di comportamento possono evitare inoltre inconvenienti accidentali:

- Non transitare tra le ante quando queste sono in movimento.

Prima di transitare tra le ante, attendere l'apertura completa.

- Non sostare assolutamente tra le ante.

- Non sostare e non permettere a bambini, persone o cose di sostare nelle vicinanze dell'automazione, evitandolo ancor più durante il funzionamento.

- Tenere fuori dalla portata dei bambini, radiocomandi o qualsiasi altro datore d'impulso per evitare che l'automazione possa essere azionata involontariamente.

- Non permettere ai bambini di giocare con l'automazione.

- Non contrastare volontariamente il movimento delle ante.

- Evitare che rami o arbusti possano interferire col movimento delle ante.

- Mantenere efficienti e ben visibili i sistemi di segnalazione luminosa.

- Non tentare di azionare manualmente le ante se non dopo averle sbloccate.

- In caso di malfunzionamento, sbloccare le ante per consentire l'accesso ed attendere l'intervento tecnico di personale qualificato.

- Una volta predisposto il funzionamento manuale, prima di ripristinare il funzionamento normale, togliere alimentazione elettrica all'impianto.

- Non eseguire alcuna modifica sui componenti facenti parte il sistema d'automazione.

- Astenersi da qualsiasi tentativo di riparazione o d'intervento diretto e rivolgersi solo a personale qualificato. - Far verificare almeno semestralmente l'efficienza dell'automazione, dei dispositivi di sicurezza e del collegamento di terra da personale qualificato.

FUNZIONAMENTO MANUALE

Nel caso sia necessario azionare manualmente il cancello a causa di mancanza di corrente o disservizio dell'automazione è necessario aprire temporaneamente il gruppo di sblocco.

- Aprire il tappo di protezione ed inserire la chiave in dotazione.

- Ruotare la chiave in senso antiorario per sbloccare.

- Ruotare la chiave in senso orario per bloccare.

Effettuare la manovra di apertura o chiusura dell'anta.

N.B.: nei modelli senza blocco idraulico occorre sganciare manualmente l'elettroserratura.

Il ripristino del funzionamento normale deve essere fatto, previo disinserimento dell'alimentazione dell'impianto, ruotando in senso orario la chiave di sblocco fino al suo arresto.

Richiudere il tappo di protezione del gruppo di sblocco

DESCRIZIONE

L'attuatore TWENTY per cancelli a battente è un monoblocco oleodinamico composto da un'elettropompa e un pistone oleodinamico che trasmette il movimento all'anta.

I modelli dotati di blocco idraulico non necessitano di installare l'elettroserratura, garantendo il blocco meccanico dell'anta quando il motore non è in funzione.

Gli altri modelli senza blocco idraulico necessitano di una o più elettroserrature per garantire il blocco meccanico dell'anta.

Il funzionamento degli operatori è gestito da una centralina elettronica di comando, racchiusa in un contenitore con adeguato grado di protezione agli agenti atmosferici.

Le ante normalmente si trovano in posizione di chiusura.

Quando la centralina elettronica riceve un comando di apertura tramite il radiocomando o qualsiasi altro datore di impulso, aziona l'apparato oleodinamico ottenendo la rotazione delle ante, fino alla posizione di apertura che consente l'accesso.

Se è stato impostato il funzionamento automatico, le ante si richiudono da sole dopo il tempo di pausa selezionato.

Se è stato impostato il funzionamento semiautomatico, si deve inviare un secondo impulso per ottenere la richiusura.

Un impulso di stop (se previsto) arresta sempre il movimento.

Per il dettagliato comportamento dell'automazione nelle diverse logiche di funzionamento, fare riferimento al Tecnico installatore.

Nelle automazioni sono presenti dispositivi di sicurezza (fotocellule) che impediscono il movimento delle ante quando un ostacolo si trova nella zona da loro protetta.

L'attuatore TWENTY dispone di serie di un dispositivo oleodinamico di sicurezza antischiacciamento che limita la coppia trasmessa alle ante.

La segnalazione luminosa indica il movimento in atto delle ante.

WARNINGS FOR THE INSTALLER

GENERAL SAFETY OBLIGATIONS

- 1) **ATTENTION! To ensure the safety of people, it is important that you read all the following instructions. Incorrect installation or incorrect use of the product could cause serious harm to people.**
- 2) Carefully read the instructions before beginning to install the product.
- 3) Do not leave packing materials (plastic, polystyrene, etc.) within reach of children as such materials are potential sources of danger.
- 4) Store these instructions for future reference.
- 5) This product was designed and built strictly for the use indicated in this documentation. Any other use, not expressly indicated here, could compromise the good condition/operation of the product and/or be a source of danger.
- 6) Manufacturer declines all liability caused by improper use or use other than that for which the automated system was intended.
- 7) Do not install the equipment in an explosive atmosphere: the presence of inflammable gas or fumes is a serious danger to safety.
- 8) The mechanical parts must conform to the provisions of Standards EN 12604 and EN 12605.
- 9) Manufacturer is not responsible for failure to observe Good Technique in the construction of the closing elements to be motorised, or for any deformation that may occur during use.
- 10) The installation must conform to Standards EN 12453 and EN 12445. For non-EU countries, to obtain an adequate level of safety, the Standards mentioned above must be observed, in addition to national legal regulations.
- 11) Before attempting any job on the system, cut out electrical power.
- 12) The mains power supply of the automated system must be fitted with an all-pole switch with contact opening distance of 3mm or greater. Use of a 6A thermal breaker with all-pole circuit break is recommended.
- 13) Make sure that a differential switch with threshold of 0.03A is fitted upstream of the system.
- 14) Make sure that the earthing system is perfectly constructed, and connect metal parts of the means of the closure to it.
- 15) The safety devices (EN 12978 standard) protect any danger areas against mechanical movement Risks, such as crushing, dragging, and shearing.
- 16) Use of at least one indicator-light is recommended for every system, as well as a warning sign adequately secured to the frame structure, in addition to the safety devices.
- 17) Manufacturer declines all liability as concerns safety and efficient operation of the automated system, if system components not produced by manufacturer are used.
- 18) For maintenance, strictly use original parts.
- 19) Do not in any way modify the components of the automated system.
- 20) The installer shall supply all information concerning manual operation of the system in case of an emergency, and shall hand over to the user the warnings handbook supplied with the product.
- 21) Do not allow children or adults to stay near the product while it is operating.
- 22) Keep radiocontrols or other pulse generators away from children, to prevent the automated system from being activated involuntarily.
- 23) The user must not attempt any kind of repair or direct action whatever and contact qualified personnel only.
- 24) Transit is permitted only when the automate system is idle.
- 25) Maintenance: check at least every 6 months the efficiency of the system, particularly the efficiency of the safety devices (including, where foreseen, the operator thrust force) and of the release devices.
- 26) **Anything not expressly specified in these instructions is not permitted.**

HYDRAULIC OPERATORS TWENTY

These instructions are valid for the following models:

- TWENTY B - TWENTY C - TWENTY SF.

The hydraulic actuators for TWENTY swing gates are constituted by a unit comprising an electric pump and a hydraulic piston which transmits motion to the leaf of the gate.

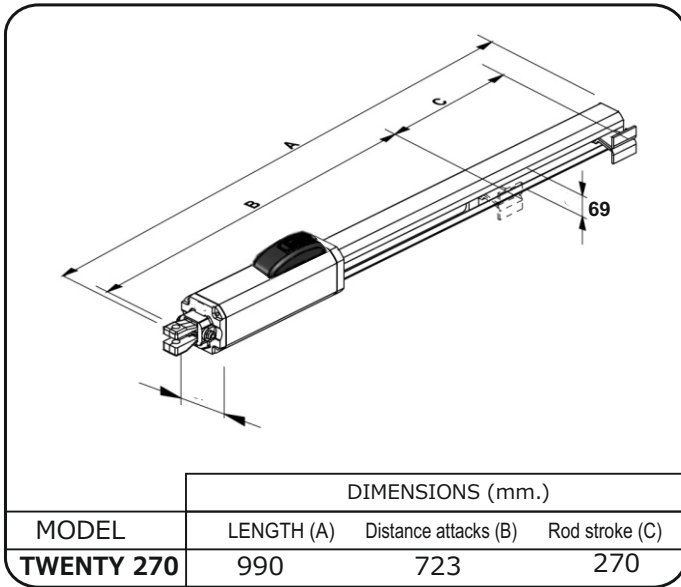
The models with a hydraulic locking (B - C) does not require the installation of electric locks, ensuring mechanical locking of the gate when the actuator is not in operation.

The models without hydraulic lock (SF) to ensure mechanical locking of the gate require the installation of an electric lock.

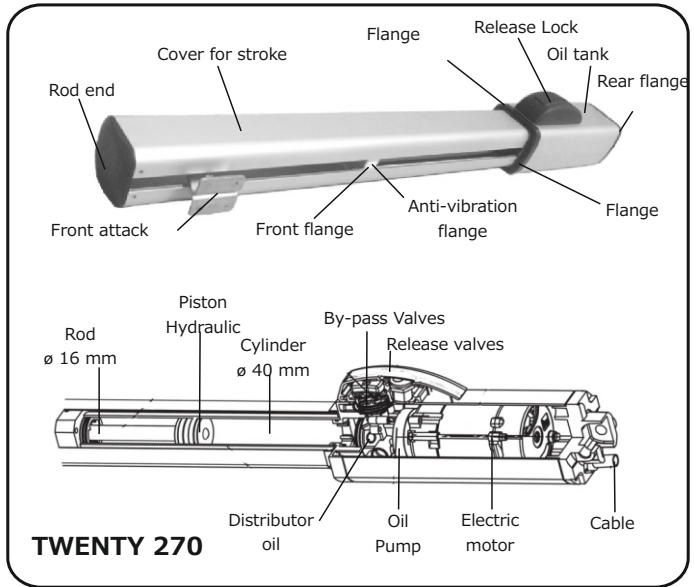
TWENTY The hydraulic actuators are designed and built to automate swing gates; Avoid any other use.

HYDRAULIC OPERATOR TWENTY

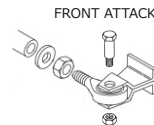
DIMENSIONS



DESCRIPTION

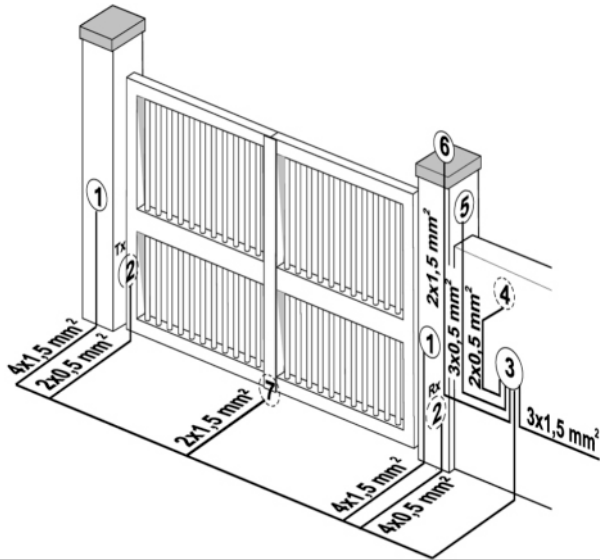


Technical specifications



DATI TECNICI - DATA SHEETS - FICHES TECHNIQUES - DATOS TÉCNICOS	TWENTY 270 SF	TWENTY 270 C	TWENTY 270 B
Tensione alimentazione / Power supply / Tension alimentation / Tensione de alimentación	230 Vac 50/60 Hz	230 Vac 50/60 Hz	230 Vac 50/60 Hz
Motore elettrico / Electric motor / Moteur électrique / Motor eléctrico (rpm)	1400	1400	1400
Corrente / Current / Courant / Corriente (A)	1 A	1 A	1 A
Potenza motore / Motor power / Puissance moteur / Potencia motore (W)	250 W	250 W	250 W
Termoprotezione / Thermal protection / Protection thermique / Protección térmica	120 °	120 °	120 °
Condensatore / Capacitor / Condensateur / Condensador	10 µf	10 µf	10 µf
Forza di spinta / Thrust forcer / Force de poussé / Fuerza de empuje (max)	550 daNm	550 daNm	550 daNm
Corsa stelo / Extension stem / Etendue tige / Recorrido vastago	270 mm	270 mm	270 mm
Velocità lineare stelo / Speed linear stem / Vitesse tige linéaire / Velocidad lineal vastago	1,3 cm/sec	1,3 cm/sec	1,3 cm/sec
Blocco anta / Swing lock / Blocage portail / Bloqueo hoja	no	chiusura / closing fermeture/ cierre	apertura-chiusura/opening-closing ouverture-fermeture/abertura-cierre
Rallentamento corsa idraulico / Hydraulic slowdown / Rallentissement hydraulique / Parada suave idraulico	no	no	no
Portata pompa / Pump capacity / Capacité pompe / Capacidad bomba	1 l/min	1 l/min	1 l/min
Olio / Oil / Huile / Aceite	Total 52/AT 42	Total 52/AT 42	Total 52/AT 42
Temperatura di funzionamento / Operating temperature / Temperature de fonctionnement / Temperatura ambiente	-20° C +70° C	-20° C +70° C	-20° C +70° C
Grado di protezione / Class protection / Classe de protection / Grado de protección	IP 55	IP 55	IP 55
Peso / Weight / Poids / Peso	7 Kg	7 Kg	7 Kg
Dimensioni / Dimensions / Encombrement / Medidas (L x P x H) mm	990 x 664 x 123	990 x 664 x 123	990 x 664 x 123
Lunghezza anta / Leaf length / Longueur portail / Longitud de la hoja (max) m.	3	1,8	1,8

HYDRAULIC OPERATOR TWENTY



- | | |
|---------------------------|-------------------|
| 1) Hydraulic operators | 5) Receiver |
| 2) Photocells | 6) Flashing light |
| 3) Electronic control box | 7) Electric lock |
| 4) Key selector | |



You need always to separate the connecting cables of the low voltage accessories from the 230 V. Use separate sheaths to avoid any type of interference.

Connect power cables hydraulic operator:

- Co (Common) = gray cable
- Ap (open) = brown cable
- Ch (closing) = black cable
- T (earth) = yellow / green

INSTALLING SYSTEM - PRELIMINARY CHECKS OF THE GATE

For a correct operating gate must satisfy the following conditions:

- robust and rigid structure of the leaves;
- the leaf movement should be smooth and uniform but without any friction during the race;
- the hinges must be in excellent state;
- limit mechanical stops placed.

Any metalwork shall be conducted before installation of automation.

The state of the gate structure influence the reliability and safety of the automatism.

HYDRAULIC OPERATOR INSTALLATION

A) Attach the rear mounting on the pillar and follow the signs of Tables A and B, modify, if necessary, the length of the attack (fig. 1).

Compliance with the dimensions shown in the above tables to ensure the smooth operation of the automatism.

In the case of an iron pillar carefully weld the rear mounting directly on the pier.

In the case of masonry opt for one of the following solutions:

- 1) Cash suitably a plate to wall, and then pay back the attack;
- 2) Fix to the pillar, with screws and dowel, the rear mounting plate and weld the rear mounting plate (Fig. 2);

B) Attach the operator to the rear (Fig. 2);

C) Release the hydraulic operator;

D) Extract the chrome rod until total joke and bring it within approximately 5 mm (Fig. 3), screw in half the front fitting (joint head) on the stem and tighten with the supplied nut (fig. 3.1);

E) Install the front end on the stroke (Fig. 4);

F) Close the door of the gate and, keeping the operator in perfectly level position, locate the position of a front on the wing (Fig. 5);

G) Temporarily fasten the front attachment on the gate by two spot welds (protect the stroke from any welding slag fig.6);

H) Release the hydraulic operator, make sure the gate is open and free to stay on the mechanical stops to limit pre-installed and verify that the movement of the gate is smooth and without friction;

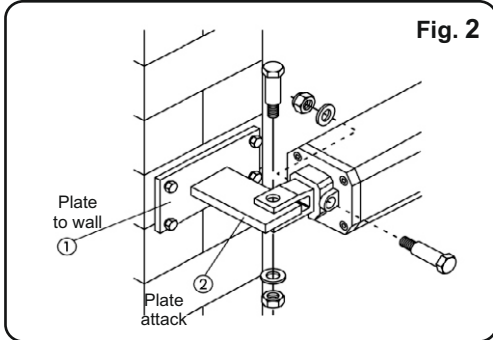
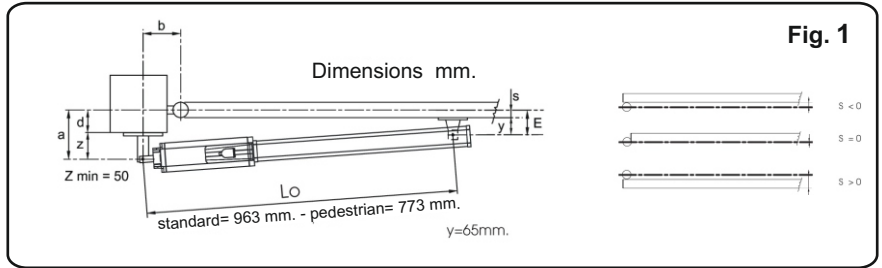
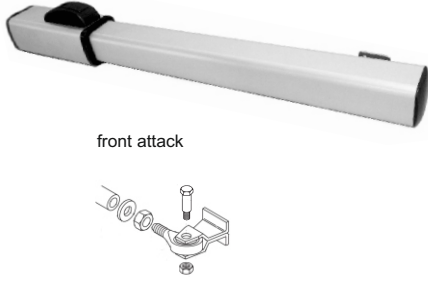
I) Remove the operator from its temporarily and permanently weld the front attachment on the wing(Fig. 7);

L) Attach the cover rod hydraulic operator (Fig. 7);

M) Re-lock the hydraulic operator and to effectue the electrical connections with the electronic equipment, according to the instructions in the manual.

HYDRAULIC OPERATOR TWENTY

SECURING BACK SUPPORT



In the case that the dimensions of the pillar or the position of the hinge (dimension D) are not able to contain the dimension A as it wishes, it is necessary to make a niche on the pillar (Fig. 2.1), the dimension A must be always greater than the distance E.

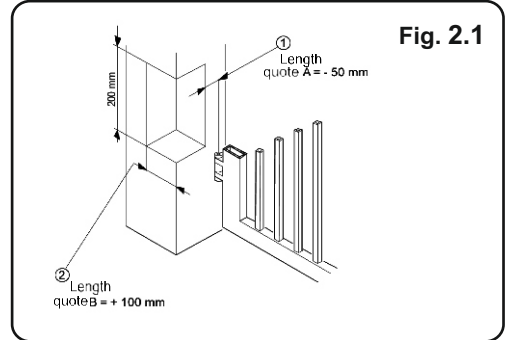


TABLE "A": TWENTY 270 - FIXING REAR BRACKET

Table A : Dimensions recommended for standard operators

Opening angle	a (mm)	b (mm)	c(*) (mm)	d(**) (mm)
90°	130	140	270	90

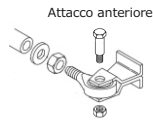
(*) rod stroke required to stem (**) max dimensions

c = The stroke of the rod is less than the maximum stroke in order to prevent the piston internally reaching its stop in the opening and closing phases

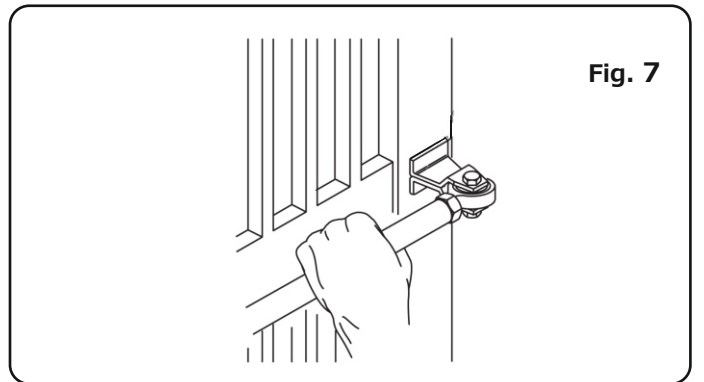
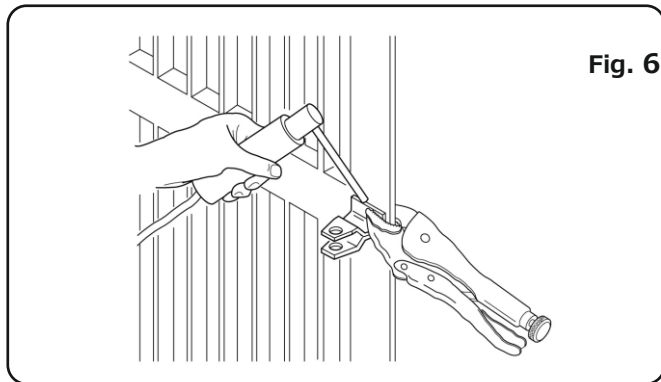
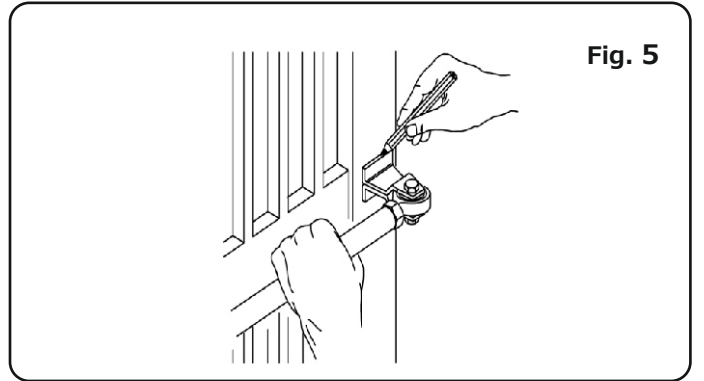
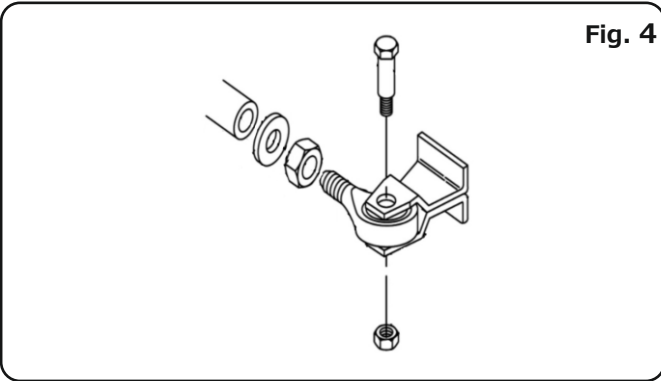
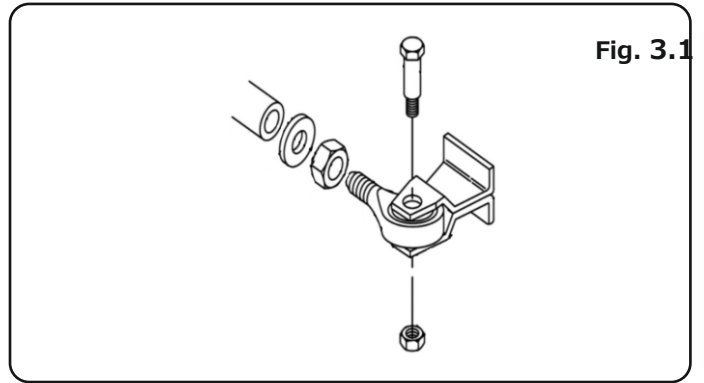
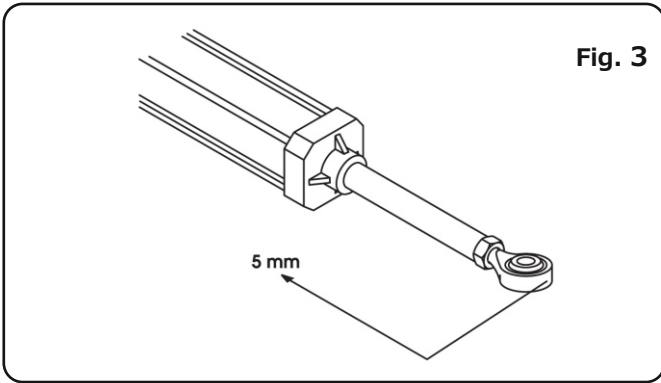
HYDRAULIC OPERATOR TWENTY



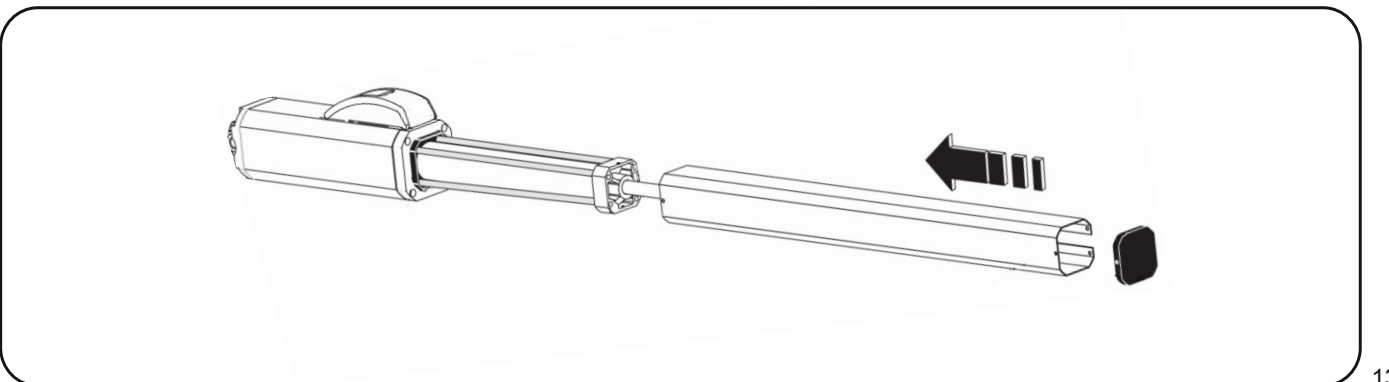
TWENTY 270



FIXING FRONT SUPPORT



FIXING CARTER COVER ROD



HYDRAULIC OPERATOR TWENTY

ANTI-CRUSHING CONTROL SYSTEM - FINAL OPERATIONS - TEST AUTOMATION

SETTING ANTI-TRAP (fig.8)

The hydraulic operators have a security anti-trap for to control the hydraulic operator force, in the presence of an obstacle during the movement of the gate.

The force is adjusted as follows:

- slide to unlock and lift the cap
- lift the base of the release
- to act on the control valves:
- 1) valve "A" to adjust the opening force
- 2) valve "B" to adjust the closing force
- 3) valve "C" to unlock it completely.

Turning the valve clockwise to increase torque, and counterclockwise to decrease the torque.

The adjustment of the torque limiters, in EU member states, is subject to standards EN 12445 and EN 12453.

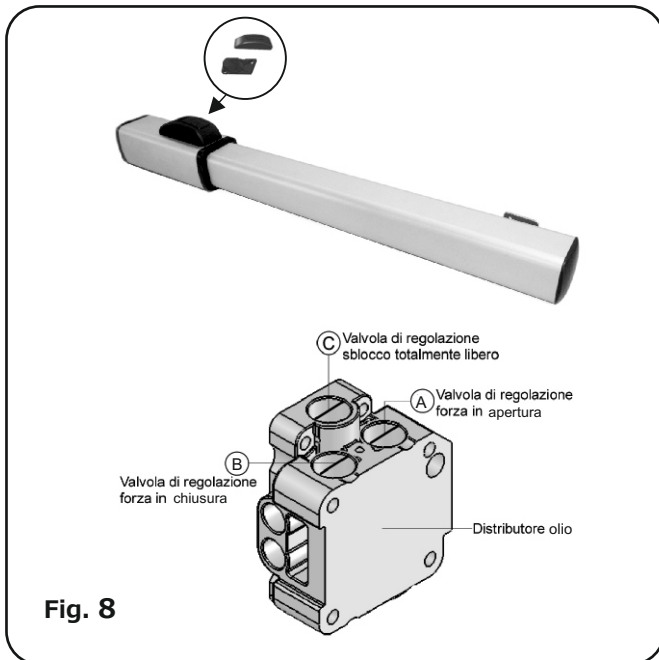


Fig. 8

FINAL OPERATION

After the adjusting anti-trap, follow these steps:

- close the device of the release
- remove the vent screw (Fig. 9).

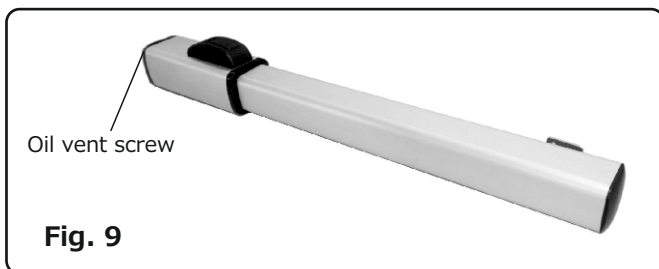


Fig. 9

AUTOMATISM TEST

After installation proceed with care to the test for verification the automation functionality and all the accessories connected with particular attention to security devices.

Give the "User Guide" to customer and explain the correct use of the automated system and highlight areas of potential danger from it.

MANUAL OPERATION AND RESET

MANUAL OPERATION

In case is necessary to manually operate the gate for absence of electric tide or damage of the automation, you must be acted on the device of unblocking as it follows:

- to open the cork of coverage unblocking and to insert the special key in endowment;
- to rotate the key counterclockwise sense for to unlock;
- to effect manually the manoeuvre opening or closing of the gate.

AUTOMATED SYSTEM RESET

Before proceeding to the reset of the automated system, after manual unblocking, it is advisable to disconnect the power supply of the automatism, with the purpose to avoid that an unintentional impulse can operate the automation.

The reset operation must be effected as it follows:

- to rotate the key of unblocking counterclockwise sense up to the arrest;
- to close again the cork of coverage of the unblocking system;
- to insert again the power supply of the automation;
- to start the automation.

MAINTENANCE AND REPAIR

MAINTENANCE

The functional verification of the plant is recommended every six months, with particular attention to the efficiency of the safety devices and unblocking, included the verification of the thrust force of the hydraulic operator; it is also well to verify the degree of functionality of the hinges of the gate. Check the level oil inside the oil tank.



In case of oil topping up must be strictly used Total oil 52-AT42

Periodically check the proper adjustment of the anti-crushing safety (valve regulating power) and efficiency of the release system

REPAIR

The possible reparations on the automation must be effected exclusively from specialized personal, possibly authorized Aprimatic s.r.l.

To use original spare parts.

TROUBLESHOOTING

Gate not moving	<ul style="list-style-type: none"> - control power supply - check that the operator is released - check adjustment anti-crushing system - check oil level in the tank - check efficiency capacitor - check efficiency of the electronic control unit.
Gate moving slowly	<ul style="list-style-type: none"> - check adjustment anti-crushing system
Gate moving to tears	<ul style="list-style-type: none"> - Verify the removal of the bleed screw oil - to eliminate possible air in the hydraulic circuit, effecting complete cycles of opening and closing of the gate
Oil leakage from the vent screw	<ul style="list-style-type: none"> - It is normal for a minimum initial oil leakage, if the oil leakage is continuing, verify the perfect horizontal position of the hydraulic operator. Otherwise, contact an authorized.
Stop leaves at slow down	<ul style="list-style-type: none"> - check adjustment anti-crushing system
Rod stroke variable speed	<ul style="list-style-type: none"> - to verify the quotas of the angle opening

USER'S MANUAL

HYDRAULIC OPERATOR FOR SWING GATES MOD. TWENTY

Read the instructions carefully before using the product and keep them for future use

GENERAL SAFETY

The hydraulic operator guarantees an elevated safety degree, if correctly installed and used.

Some simple norms of behavior can avoid besides accidental drawbacks:

- Don't transit among the gate when moving.
- Before transiting among the gate to attend the complete opening.
- Don't absolutely stop among the gate.
- Don't stop and not to allow children, people or things to stop in the proximities of the automation, still avoiding it during moving.
- Tender out of the course of the children, remote controls or any other giver of impulse to avoid that the automation can be unintentionally operated.
- Don't allow the children to play with the automation.
- Don't voluntarily oppose the movement of the gate.
- To avoid that copper or bushes can interfere with the movement of the gate.

- To maintain efficient and well visible the bright signaling systems.
- Don't try to manually the moving of the gate, if not unlocked.
- In case malfunction, unlocked the gate for to allow the access and to attend the technical intervention of qualified personnel.
- In case of manual operation of the automatism, to disarm the electric energy before restoring the automatic operation.

- Don't modify the automation system .
- To abstain from any attempt of reparation or direct intervention except by qualified personnel.
- Every six months to verify the efficiency of the automation, the safety devices and of the connection earth through qualified personnel.

OPERATION MANUAL

in case of power failure or malfunction of the automation proceed to release maneuver as follows:

- To open the cork of protection and to insert the key in endowment

- Turn the key counterclockwise to unlock.

- Turn the key clockwise to lock.

Make the opening or closing the gate

NB: In case of hydraulic operator without unlock, you need unlock manually the electric lock.

- The restoring of normal operation must be done prior disconnect the system, turning clockwise the key release until it stops.

- Close the cap of the release.

DESCRIPTION

These instructions are valid for the following models:

Twenty B - C - SF.

The hydraulic operator consists of a hydraulic block composed of an electric pump and a hydraulic piston that transmits the movement of the leaf.

Models with hydraulic locking do not need to install the electric lock, as ensure the mechanically locked when the automated system is not working.

The other models without hydraulic lock require one or more electric locks to ensure the mechanical lock of the gate.

Depending on the model can be automated gates up to 6 meters. The operators are controlled by an electronic control unit, housed in an enclosure with adequate degree of protection against the elements.

The gate is normally closed position.

When the control unit receives an open command from the remote control or any other pulse, activates the hydraulic system and turning the leaves, until the opening position to allow access.

If you have set the automatic mode, the leaves close after the pause time selected.

If you have set the semi-automatic mode, you must send a second pulse to close the gate again.

A stop (if available) stops moving.

For details on the behavior under different operating modes, refer to the installation technician.

Automation is equipped with safety devices (photocells) which prevent the movement of the gate when there is an obstacle in the area covered by the same.

The hydraulic operator has a series of hydraulic anti-crushing safety device that limits the torque transmitted to the leaves.

The light indicates the movement in the leaves.

ADVERTENCIAS PARA EL INSTALADOR

REGLAS GENERALES PARA LA SEGURIDAD

- 1) **¡ATENCIÓN! Para poder garantizar la seguridad personal, es importante seguir atentamente todas las instrucciones. La instalación incorrecta o el uso inapropiado del producto pueden provocar graves daños personales.**
- 2) Leer detenidamente las instrucciones antes de empezar a instalar el equipo.
- 3) No dejar los materiales de embalaje al alcance de los niños, ya que constituyen fuentes potenciales de peligro.
- 4) Conservar las instrucciones para futuras consultas.
- 5) Este producto ha sido proyectado y construido exclusivamente para el uso indicado en el presente manual. Cualquier aplicación no expresamente indicada podría resultar perjudicial para el equipo o para las personas circunstantes.
- 6) Aprimatic declina toda responsabilidad ante inconvenientes derivados del uso impropio del equipo o de aplicaciones distintas de aquella para la cual el mismo fue creado.
- 7) No instalar el aparato en una atmósfera explosiva. La presencia de gases o humos inflamables implica un grave peligro para la seguridad.
- 8) Los elementos mecánicos de construcción deben ser conformes a lo establecido en las Normativas UNI 8612, EN pr EN 12604 y CEN pr EN 12605.
En los países no pertenecientes a la CEE, además de respetarse las normativas nacionales, para obtener un nivel de seguridad adecuado deben cumplirse las normas arriba mencionadas.
- 9) Aprimatic no es responsable por la inobservancia de los adecuados criterios técnicos en la construcción de los cierres que se van a motorizar, ni por las deformaciones que puedan verificarse con el uso.
- 10) La instalación debe efectuarse de conformidad con las Normas UNI 8612, CEN pr EN 12453 y CEN pr EN 12445. El nivel de seguridad del equipo automático debe ser CE+E.
- 11) Antes de efectuar cualquier operación en el equipo, desconéctelo de la alimentación eléctrica.
- 12) La red de alimentación del equipo automático debe estar dotada de un interruptor omnipolar con una distancia de apertura de los contactos igual o superior a 3 mm. Como alternativa, se aconseja utilizar un interruptor magnetotérmico de 6 A con interrupción omnipolar.
- 13) Comprobar que antes de la instalación eléctrica haya un interruptor diferencial con umbral de 0,03 A
- 14) Cerciorarse de que la conexión a tierra está correctamente realizada. Conectar a ella las partes metálicas del cierre y el cable amarillo/verde del equipo automático.
- 15) Los dispositivos de seguridad (por ej.: fotocélulas, bandas sensibles, etc.) permiten evitar peligros derivados de acciones mecánicas de movimiento (aplastamiento, arrastre, cercenamiento).
- 16) Para cada equipo es indispensable utilizar por lo menos una señalización luminosa así como también un letrero de señalización correctamente fijado a la estructura de la cancela, además de los dispositivos de seguridad.
- 17) Aprimatic declina toda responsabilidad respecto a la seguridad y al correcto funcionamiento del equipo automático en el caso de que se utilicen otros componentes del sistema que no hayan sido producidos por dicha empresa.
- 18) Para el mantenimiento, utilizar exclusivamente recambios originales.
- 19) No efectuar ninguna modificación de los elementos que componen el sistema de automatización.
- 20) El técnico instalador debe facilitar toda la información relativa al funcionamiento manual del sistema en casos de emergencia, y entregar al usuario del sistema las "Instrucciones para el usuario" que se anexa al producto.
- 21) No permitir que los niños, ni ninguna otra persona, permanezcan en proximidad del equipo durante el funcionamiento.
- 22) No dejar al alcance de los niños mandos a distancia ni otros generadores de impulsos, para evitar que el equipo automático sea accionado involuntariamente.
- 23) El usuario debe abstenerse de todo intento de reparación o de intervención directa; es preciso consultar siempre con personal especializado.
- 24) Sólo puede transitarse entre las hojas si la cancela está completamente abierta.
- 25) Mantenimiento: compruebe por lo menos semestralmente que el equipo funcione correctamente, prestando especial atención a la eficiencia de los dispositivos de seguridad (incluida, donde estuviera previsto, la fuerza de empuje del operador) y de desbloqueo.
- 26) **Todo aquello que no esté expresamente especificado en estas instrucciones habrá de considerarse no permitido.**

ACCIÓNADORES HIDRAULICOS TWENTY

Las presentes instrucciones son válidas para los siguientes modelos:

- TWENTY B - TWENTY C - TWENTY SF.

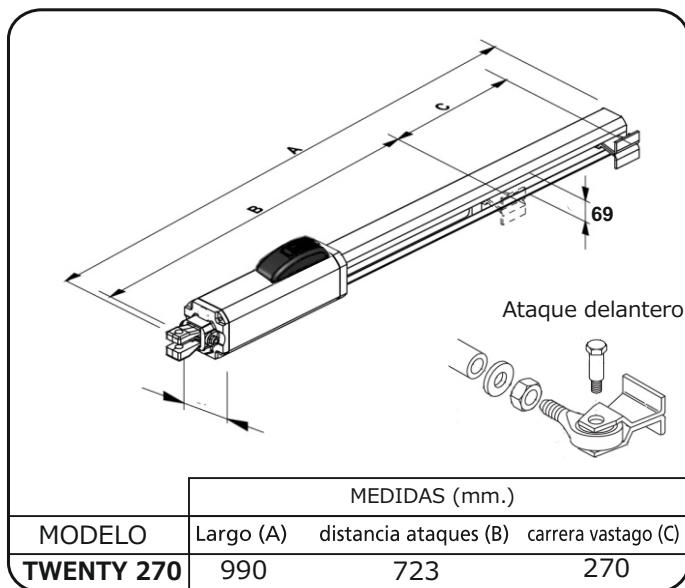
El accionador hidráulico TWENTY para cancelas batientes están constituidos por un monobloque compuesto por una electrobomba a lobulos y un pistón oleodinámico que transmite el movimiento a la hoja.

Los modelos provistos de bloqueo hidráulico (B - C) no requieren la instalación de electrocerraduras, ya que garantizan el bloqueo mecánico de la hoja cuando el motor no está en funcionamiento.

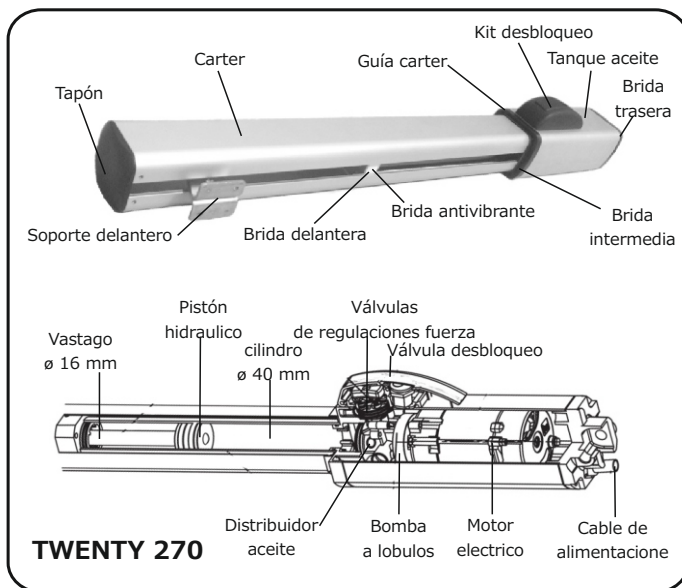
Los modelos sin bloqueo hidráulico (SF) precisan la instalación de electrocerraduras para garantizar el bloqueo mecánico de la hoja. Los accionadores hidráulicos TWENTY han sido diseñados y fabricados para automatizar cancelas batientes. Evítese cualquier otro uso.

ACCIONADORES HIDRAULICOS TWENTY

MEDIDAS



DESCRIPCIÓN



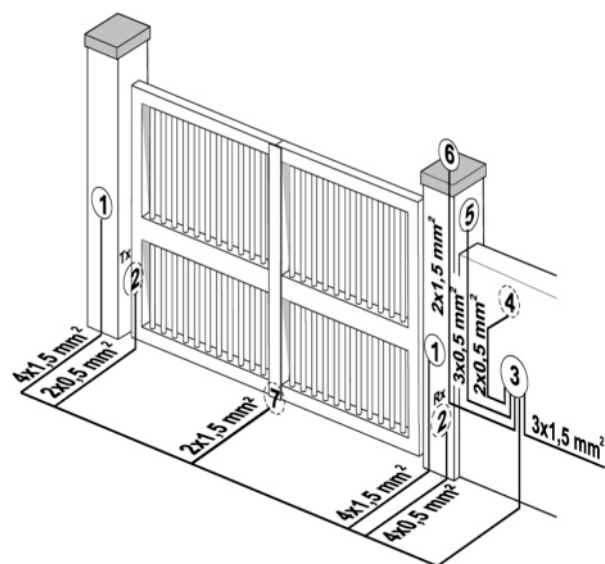
DATOS TECNICO



DATI TECNICI - DATA SHEETS - FICHES TECHNIQUES - DATOS TÉCNICOS	TWENTY 270 SF	TWENTY 270 C	TWENTY 270 B
Tensione alimentazione / Power supply / Tension alimentation / Tensione de alimentación	230 Vac 50/60 Hz	230 Vac 50/60 Hz	230 Vac 50/60 Hz
Motore elettrico / Electric motor / Moteur électrique / Motor eléctrico (rpm)	1400	1400	1400
Corrente / Current / Courant / Corriente (A)	1 A	1 A	1 A
Potenza motore / Motor power / Puissance moteur / Potencia motore (W)	250 W	250 W	250 W
Termoprotezione / Thermal protection / Protection thermique / Protección térmica	120 °	120 °	120 °
Condensatore / Capacitor / Condensateur / Condensador	10 µf	10 µf	10 µf
Forza di spinta / Thrust forcer / Force de poussé / Fuerza de empuje	550 daNm	550 daNm	550 daNm
Corsa stelo / Extension stem / Etendue tige / Recorrido vastago	270 mm	270 mm	270 mm
Velocità lineare stelo / Speed linear stem / Vitesse tige linéaire / Velocidad lineal vastago	1,3 cm/sec	1,3 cm/sec	1,3 cm/sec
Blocco anta / Swing lock / Blocage portail / Bloqueo hoja	no	chiusura / closing fermeture/ cierre	apertura-chiusura/opening-closing ouverture-fermeture/abertura-cierre
Rallentamento corsa idraulico / Hydraulic slowdown / Rallentissement hydraulique / Parada suave idraulico	no	no	no
Portata pompa / Pump capacity / Capacité pompe / Capacidad bomba	1 l/min	1 l/min	1 l/min
Olio / Oil / Huile / Aceite	Total 52/AT 42	Total 52/AT 42	Total 52/AT 42
Temperatura di funzionamento / Operating temperature / Temperature de fonctionnement / Temperatura ambiente	-20° C +70° C	-20° C +70° C	-20° C +70° C
Grado di protezione / Class protection / Classe de protection / Grado de protección	IP 55	IP 55	IP 55
Peso / Weight / Poids / Peso	7 Kg	7 Kg	7 Kg
Dimensioni / Dimensions / Encombrement / Medidas (L x P x H) mm	990 x 664 x 123	990 x 664 x 123	990 x 664 x 123
Lunghezza anta / Leaf length / Longueur portail / Longitud de la hoja (max) m.	3	1,8	1,8

ACCIÓNADORES HIDRAULICOS TWENTY

ESQUEMA PREDISPOSICIONES ELECTRICAS ESTANDAR



- | | |
|----------------------------|------------------------|
| ① Accionadores Bathy | ⑤ Receptor radio |
| ② Fotocélulas de seguridad | ⑥ Lámpara destrellante |
| ③ Cuadro electrónico | ⑦ Electrocerradura |
| ④ Selector de llave | |



Separe siempre los cables de conexión de los accesorios a baja tensión de los cables de alimentación a 230 V. Para evitar cualquier interferencia utilice vainas separadas.

INSTALACIÓN DE L'ACCIÓNADORE - COMPROBACIONES PREVIAS

Para que la automatización funcione correctamente, la estructura de la cancela existente, o que se vaya a realizar, tiene que presentar las siguientes características:

- Estructura de las hojas robusta y rígida.
- Movimiento regular y uniforme de las hojas, sin rozamientos durante toda la carrera.
- Buen estado de las bisagras existentes.
- Presencia de los bloqueos mecánicos de final de carrera.

Se aconseja efectuar las posibles intervenciones de fábrica antes de instalar la automatización. El estado de la estructura influye directamente en la fiabilidad y seguridad de la automatización.

INSTALACIÓN DE L'ACCIÓNADORE - FIJACIÓN ACCIÓNADORE

- A) Fije el empalme posterior en el pilar siguiendo las indicaciones de las tabla A, modifique, si fuera necesario, la medida de el largo de el empalme suministrado en dotación (fig. 1);
 Atención: Para no perjudicar el buen funcionamiento del operador se aconseja respetar las cotas indicadas;
 Si el pilar fuera de hierro, suelde atentamente el empalme posterior directamente en el pilar;
 Si el pilar es de obra, actue una de las siguientes soluciones:
 1) Encastre debidamente una placa de muro y luego suelde atentamente el empalme posterior.
 2) Fije al pilar, con tornillos y tacos, la placa empalme posterior y luego suelde atentamente el empalme posterior en la placa, tal y como se indica en la fig. 2.
- B) Fije el operador en el empalme posterior por medio de los tornillos suministrados en dotación (fig.2).
- C) Desbloquee el accionador operator con la llave suministrada en dotación;
- D) Extraiga totalmente el vástago hasta el tope, luego volver de tras lo mismo de casi 5 mm. (fig. 3). Solo en el caso de instalación del operator apriete el ataque delantero hasta la mitad en el vastago y apriete la tuerca (fig 3.1);
- E) Monte el empalme delantero en el vástago (fig. 4).
- F) Cierre la hoja de la cancela, manteniendo el operador perfectamente horizontal y busque la posición del empalme delantero en la hoja (fig. 5);
- G) Fije en la hoja provisionalmente el empalme delantero mediante dos puntos de soldadura, protegiendo el vástago de las posibles escorias (fig. 6);
- H) Desbloquee el operador y compruebe manualmente que la cancela pueda abrirse completamente, deteniéndose en los bloqueos mecánicos de final de carrera, y que el movimiento de la hoja sea regular y sin rozamientos;
- I) Quite temporalmente el actuador y suelde en la hoja definitivamente el empalme trasero (fig. 7);
- L) Coloque el cárter de protección del vástago en el operador como se indica en la fig. 7.
- M) Bloquee de nuevo el operador y realice las conexiones eléctricas del equipo electrónico elegido, siguiendo las correspondientes instrucciones.

ACCIONADORES HIDRAULICOS TWENTY

TWENTY FIJACIÓN SOPORTE TRASERO



Ataque delantero

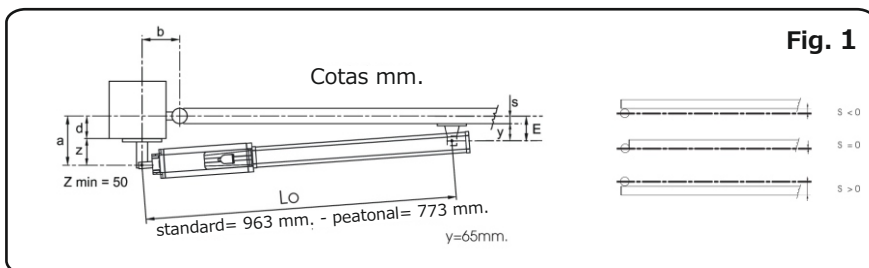


Fig. 1

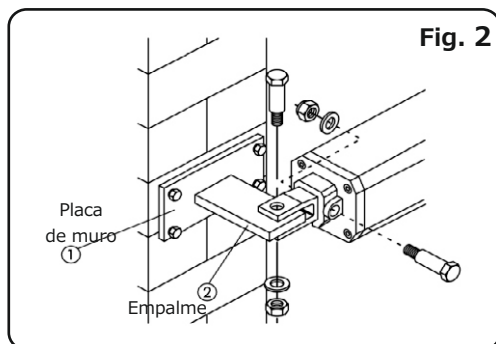


Fig. 2

En el caso que las medidas del pilar o la posición de la bisagra (cota D) no permiten contener la cota A dentro la medida deseada, efectuar un hueco en el pilar (fig. 2.1). La cota A siempre debe ser mayor que la cota E.

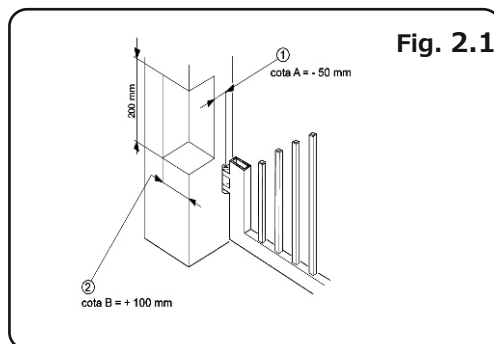


Fig. 2.1

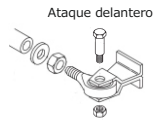
TABLA "A": TWENTY 270 - FIJACIÓN SOPORTE TRASERO

ángulo de abertura	a (mm)	b (mm)	c(*) (mm)	d(**) (mm)
90°	130	140	270	90

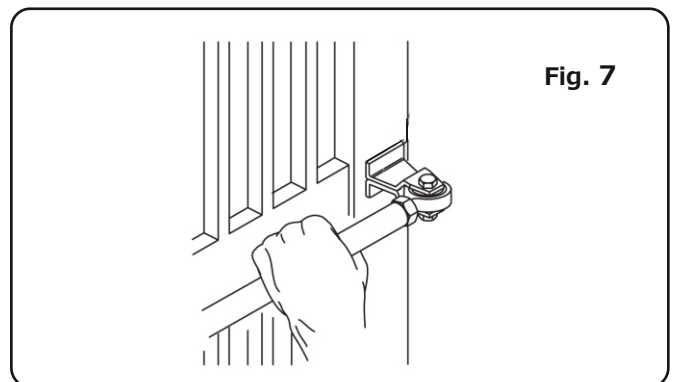
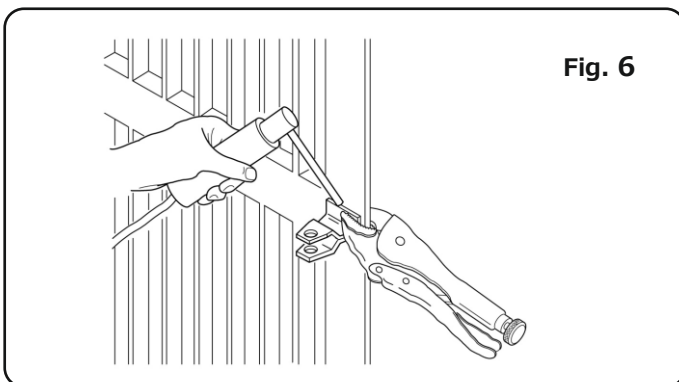
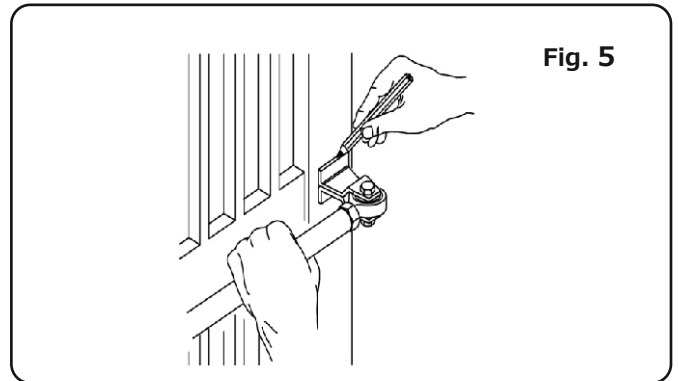
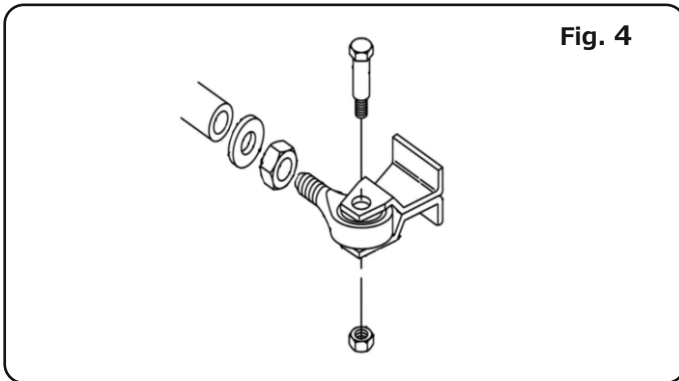
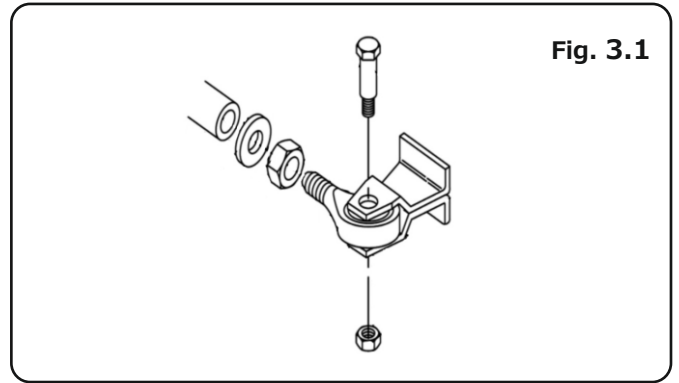
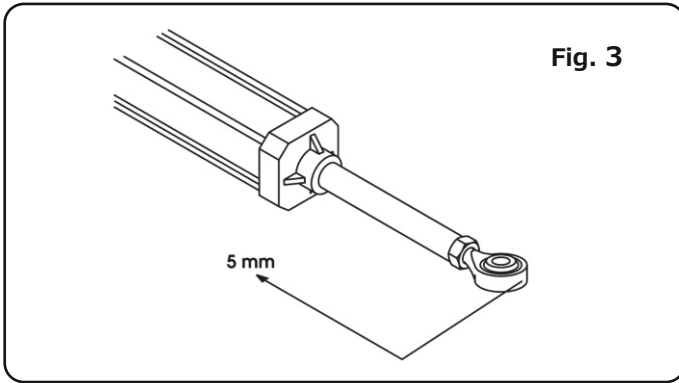
(*) carrera vástago. (**) cota máxima

c = La carrera del vástago es menor de la carrera máxima a fin de evitar que el pistón llegue internamente a tope en apertura y en cierre.

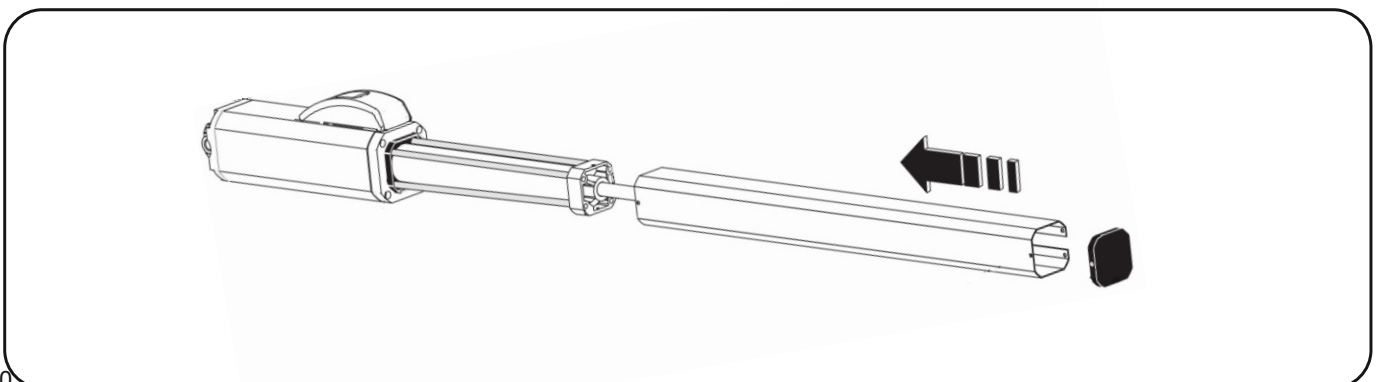
ACCIÓNADORES HIDRAULICOS TWENTY



FIJACIÓN SOPORTE DELANTERO



FIJACIÓN CARTER VASTAGO



ACCIÓNADORES HIDRAULICOS TWENTY

REGULACIÓN DEL SISTEMA ANTIPLASTAMIENTO - OPERACIONES FINALES - PRUEBA DE L'AUTOMATISMOS

El accionador hidraulico PH está provisto de un dispositivo de seguridad antiplastamiento que limita la fuerza del operador en presencia de un obstáculo durante el movimiento de la cancela.

La fuerza se regula como sigue:

- Levante el tapón y el soporte de protección de desbloqueo;
 - Operar sobre las valvulas de regulación: valvula A para regular la fuerza en abertura, valvula B para regular la fuerza en cierre y valvula C para desbloquear totalmente.
 - Atornillando las valvulas en sentido horario aumenta el par;
 - Atornillando las valvulas en sentido antihorario disminue el par;
- Para la regulación de los limitadores de par remítase a las Normas EN 12453 y EN 12445 en los estados miembros de la Comunidad Europea, y a las normativas vigentes en otros estados fuera de la Comunidad Europea.

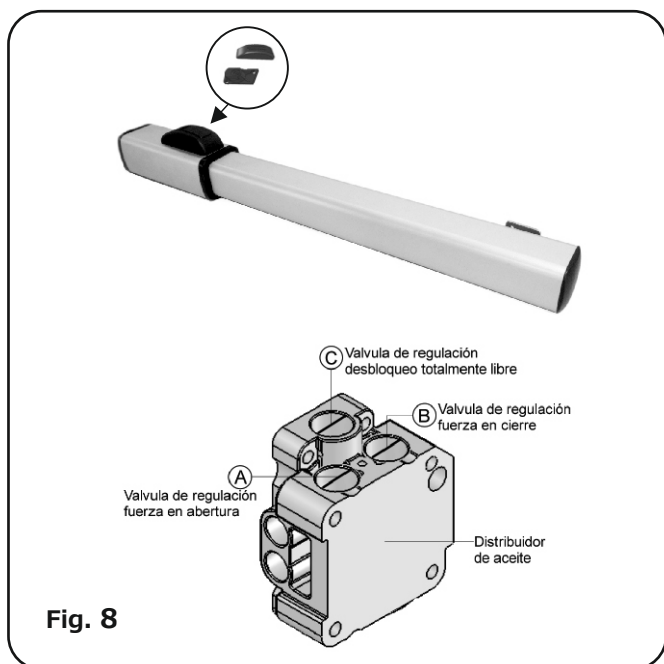


Fig. 8

OPERACIONES FINALES

Termine las operaciones de regulación del sistema antiplastamiento, operar como sigue:

- CIERRE EL DISPOSITIVO DEL GRUPO DE DESBLOQUEO:
- quite el tornillo de purga (Fig. 9)

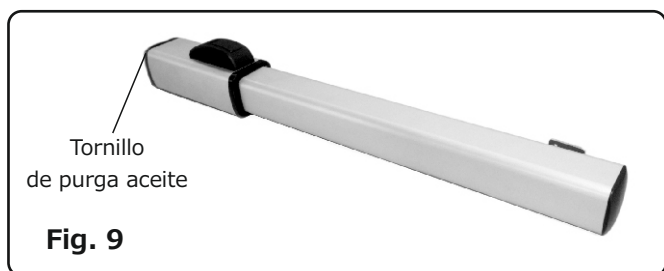


Fig. 9

PRUEBA DE L'AUTOMATISMO

Terminada la instalación, compruebe que tanto la automatización como todos los accesorios a la misma conectados funcionen correctamente, prestando especial atención a los dispositivos de seguridad.

Entregue al Cliente la página "Guía para el usuario" y explíquelo el correcto funcionamiento y utilización del operador, mostrándole las zonas de potencial peligro de la automatización.

FUNCIONAMIENTO MANUAL Y RESTABLECIMIENTO

FUNCIONAMIENTO MANUAL

Si fuera necesario mover la cancela manualmente, por ejemplo por un corte de corriente o un fallo de la automatización, es necesario manipular el dispositivo de desbloqueo.

- Levante el tapón de protección y introduzca la llave suministrada en dotación;
- Gire la llave 90° en sentido horario para desbloquear.
- Efectúe manualmente la maniobra de apertura o cierre de la hoja.

RESTABLECIMIENTO DEL AUTOMATISMOS

Para evitar que un impulso involuntario pueda accionar el operador durante la maniobra, antes de volverlo a bloquear quite la alimentación al equipo.

- Para volver a bloquear el operador, gire la llave en sentido horario, hasta que se detenga.
- Saque la llave y cierre el tapón de protección.
- Reconecte l'alimentación eléctrica de l'automatismos.

MANTENIMIENTO Y REPARACIÓN

MANTENIMIENTO

Compruebe por lo menos semestralmente que el equipo funcione correctamente, prestando especial atención al funcionamiento de los dispositivos de seguridad y de desbloqueo (incluida la fuerza de empuje del operador), y que las bisagras de la cancela funcionen perfectamente.



Utilice exclusivamente aceite Total 52-AT42

Compruebe periódicamente que el dispositivo de seguridad antiplastamiento (BY-PASS) esté correctamente regulado y el correcto funcionamiento del sistema de desbloqueo que permite el funcionamiento manual.

Los dispositivos de seguridad instalados en el equipo deben ser comprobados cada seis meses

REPARACIÓN

Para eventuales reparaciones diríjase a los Centros de Reparación autorizados
Utilice repuestos originales.

LOCALIZACIÓN DE AVERIAS

La cancela no se mueve	- compruebe que haya alimentación eléctrica - compruebe que el PH no esté desbloqueado - compruebe las valvulas by-pass - compruebe el nivel de aceite - compruebe el condensador de arranque - compruebe el funcionamiento del quadro
La hoja se mueve lentamente	- compruebe las valvulas by-pass
La hoja se mueve a impulsos	- compruebe que el tornillo de purga a sido quitado - purgar el aire eventualmente quedada en el piston, efectuando algunos ciclos completos de abertura y cierre de la cancela
El PH pierde aceite por el tornillo de purga	- Una salida mínima de aceite es normal. Una salida más evidente de aceite puede ser debida a un montaje no perfectamente horizontal. Si la salida de aceite no termina en breve tiempo, se aconseja dirigirse a un centro autorizado.
Averia de la parada suave	- compruebe la regulación de la valvula by-pass A
Velocidad de la hoja no constante	- compruebe las cotas de l'angulo de abertura

MANUAL PARA EL USUARIO

ACCIÓNADOR HIDRAULICO PARA CANCELA BATIENTE

Lea atentamente las instrucciones antes de utilizar el producto y consérvelas para posibles usos futuros.

NORMAS GENERALES DE SEGURIDAD

El accionador TWENTY, si se instala y utiliza correctamente, garantiza un elevado grado de seguridad.

Algunas simples normas de comportamiento pueden evitar inconvenientes o accidentes:

- No transite entre las hojas cuando las mismas están en movimiento. Antes de transitar entre las hojas espere su completa apertura.
- No se detenga absolutamente entre las hojas.
- No se detenga y no permita que niños, personas u objetos estén detenidos cerca de la automatización, evitándolo todavía más durante el funcionamiento.
- Mantenga fuera del alcance de los niños mandos remotos o cualquier otro generador de impulsos para evitar que la automatización pueda accionarse involuntariamente.
- No permita que los niños jueguen con la automatización.
- No obstaculice voluntariamente el movimiento de las hojas.
- Evite que ramas o arbustos interfieran con el movimiento de las hojas.
- Mantenga en buen estado y bien visibles los sistemas de señalización luminosa.
- No intente accionar manualmente las hojas si no están desbloqueadas.
- En caso de mal funcionamiento, desbloquee las hojas para permitir el acceso y espere a que personal técnico cualificado intervenga para solucionar el problema.
- Una vez preparado el funcionamiento manual, quite la alimentación eléctrica al equipo antes de reanudar el funcionamiento normal.
- No efectúe ninguna modificación en los componentes que formen parte del sistema de automatización.
- Absténgase de intentar reparar o de intervenir directamente, dirijase exclusivamente a personal cualificado.
- Haga verificar por lo menos semestralmente el funcionamiento de la automatización, de los dispositivos de seguridad y la conexión a tierra por personal cualificado.

FUNCIONAMIENTO MANUAL

Si fuera necesario mover la cancela manualmente, por ejemplo por un corte de corriente o un fallo de la automatización, es necesario abrir temporalmente el grupo de desbloqueo.

- Abrir la tapa de protección e introduzca la llave suministrada en dotación.
- Gire la llave 90° en sentido antihorario para desbloquear.
- Gire la llave en sentido horario para bloquear.

Efectúe manualmente la maniobra de apertura o cierre de la hoja.

Nota: en los modelos sin bloqueo es preciso desenganchar manualmente la electrocerradura.

Antes de volver a bloquear el operador, quite la alimentación al equipo. Gire la llave, en sentido horario, hasta que se detenga. Saque la llave y cierre la tapa de protección del grupo desbloqueo.

DESCRIPCIÓN

La automatización TWENTY para cancelas batientes es un monobloque oleodinámico compuesto por una electrobomba y un pistón oleodinámico que transmite el movimiento a la hoja.

Los modelos provistos de bloqueo hidráulico no requieren instalar la electrocerradura, garantizando el bloqueo mecánico de la hoja cuando el motor no está en funcionamiento.

Los demás modelos sin bloqueo hidráulico necesitan siempre una o varias electrocerraduras para garantizar el bloqueo de la hoja.

El funcionamiento de los operadores está gestionado por un cuadro electrónico de mando, ubicado en un contenedor con un adecuado grado de protección a los agentes atmosféricos.

Las hojas normalmente están en posición de cierre.

Cuando el cuadro electrónico recibe un empuje de apertura con el mando a distancia o cualquier otro generador de empuje acciona el aparato oleodinámico obteniendo así la rotación de las hojas, hasta la posición de apertura que permite el acceso.

Si se ha programado el funcionamiento automático, las hojas se cierran solas transcurrido el tiempo de pausa seleccionado.

Si se ha programado el funcionamiento semiautomático, es necesario enviar un segundo empuje para obtener el cierre.

Un empuje de stop (si estuviera previsto) detiene siempre el movimiento. Para conocer en detalle el comportamiento de la automatización en las diferentes lógicas de funcionamiento, consulte al Técnico instalador. Las automatizaciones están equipadas con dispositivos de seguridad (fotocélulas) que impiden el movimiento de las hojas cuando un obstáculo se encuentra en la zona protegida por dichos dispositivos.

La automatización dispone de serie un dispositivo oleodinámico (BY-PASS) de seguridad antiplastamiento que limita el par transmitido a las hojas. La señalización luminosa indica el movimiento en acto de las hojas.

Timbro del Rivenditore:/Distributor's Stamp:/Timbre de l'Agent:/ Fachhandlerstempel/Sello del Revendedor:



Aprimatic s.r.l.
Via Emilia, 147
40064 Ozzano dell'Emilia . Bologna
www.aprimatic.it - info@aprimatic.it