

Temperaturregler
DN 15 - 100

ARI-TEMPROL®
Thermo-Schließventil
in Durchgangsform mit Flanschen

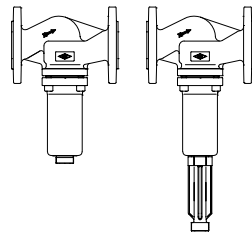


Fig. 771 Fig. 772 Seite 2

ARI-TEMPROL® LCG
Thermo-Schließventil
in Durchgangsform mit Gewindemuffen
ohne Ausgleichsfaltenbalg

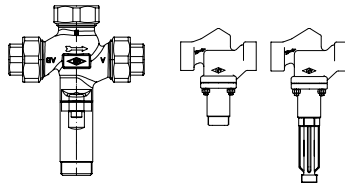


Fig. 771...2.1 Fig. 771/772...2.1

Seite 4

ARI-TEMPROL®
Thermo-Öffnungsventil
in Durchgangsform mit Flanschen

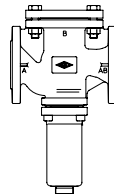


Fig. 775

Seite 6

ARI-TEMPROL® LCG
Thermo-Öffnungsventil
in Durchgangsform mit Gewindemuffen
ohne Ausgleichsfaltenbalg

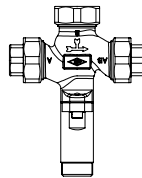


Fig. 775...2.1

Seite 8

ARI-TEMPROL®
Thermo-Misch-/Verteilventil
in Dreibeigeform mit Flanschen

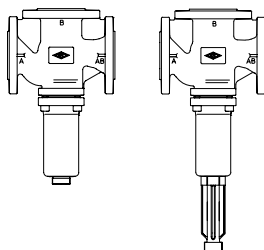


Fig. 773 Fig. 774 Seite 10

ARI-TEMPROL® LCG
Thermo-Misch-/Verteilventil
in Dreibeigeform mit Gewindemuffen
ohne Ausgleichsfaltenbalg

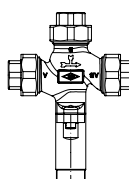
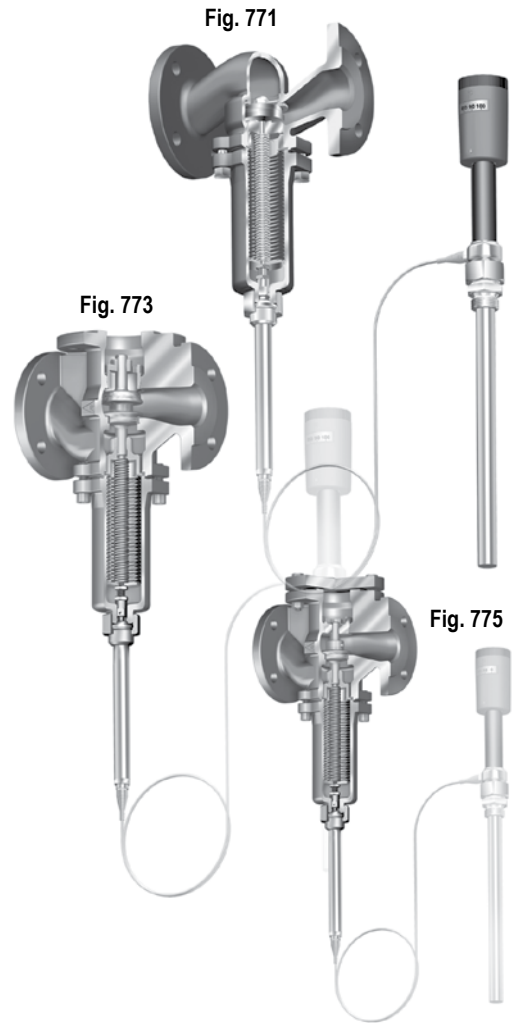


Fig. 773...2.1

Seite 12



• TÜV-geprüft nach DIN EN 14597
Reg.-Nr. TR910/TW911

• Zulassung durch
Germanischen Lloyd

DIN
Geprüft

GL

Merkmale:

- Keine Hilfsenergie erforderlich
- Wartungsfrei und zuverlässig
- Übertemperatursicherung
- Ventile druckentlastet mit Edelstahl-Faltenbalg
- 3 Thermoregler-Größen zur optimalen Proportionalbereichsauswahl
- Thermofühler mit verschiedenen Zeitkonstanten
- Exakte und einfache SollwertEinstellung
- Möglichkeit zur Angleichung des Sollwerts
- Schutzrohre
- Handstelleinrichtung

Thermo-Schließventil in Durchgangsform mit Flanschen

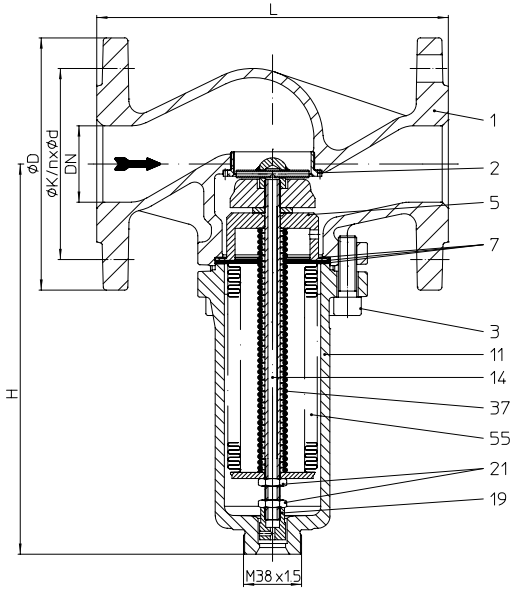


Fig. ...771 max. 150°C

Figur	Nenndruck	Werkstoff	Nennweite
12.771 / 12.772	PN16	EN-JL1040	DN15-100
22.771 / 22.772	PN16	EN-JS1049	DN15-100
23.771 / 23.772	PN25	EN-JS1049	DN15-100
35.771 / 35.772	PN40	1.0619+N	DN15-100
55.771 / 55.772	PN40	1.4408	DN15-100

Ausführung LC ohne Ausgleich-Faltenbalg

Figur	Nenndruck	Werkstoff	Nennweite
12.771....1..1	PN16	EN-JL1040	DN15-50
12.772....1..1			

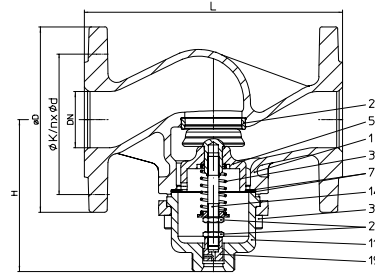


Fig. 12.771....1..1 max. 130°C

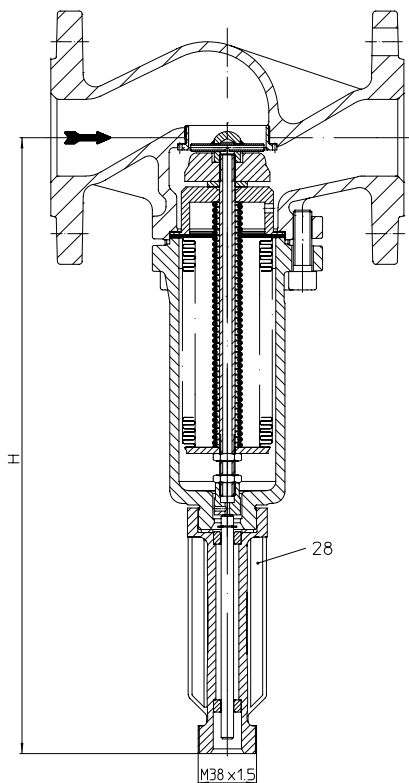


Fig. ...772 mit Kühlaufsatz max. 300°C

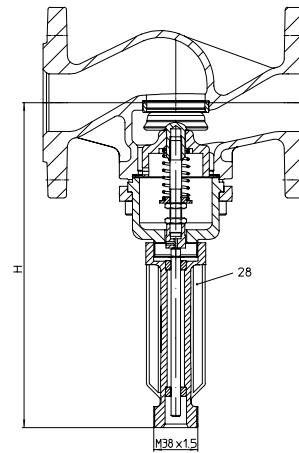


Fig. 12.772....1..1 mit Kühlaufsatz max. 250°C

DN	15	20	25	32	40	50	65	80	100
----	----	----	----	----	----	----	----	----	-----

Baulänge FTF Grundreihe 1 nach DIN EN 558										
L	(mm)	130	150	160	180	200	230	290	310	350

Abmessungen			Standard-Flanschmaße siehe Seite 15								
Fig. 771	H	(mm)	160	160	195	195	215	255	260	320	340
Fig. 772	H	(mm)	305	305	340	340	360	400	405	455	485
Fig. 771...1..1 (LC)	H	(mm)	125	125	125	125	130	135	--	--	--
Fig. 772...1..1 (LC)	H	(mm)	270	270	270	270	275	280	--	--	--

Gewichte										
Fig. 771	(kg)	3,4	4,2	5,3	6,9	8,8	12,4	23	29	38
Fig. 772	(kg)	4,3	5,1	6,3	7,9	9,7	13,3	24	30	39
Fig. 771...1..1 (LC)	(kg)	2,5	3,5	5	6	8	10	--	--	--
Fig. 772...1..1 (LC)	(kg)	3,5	4,5	6	7	9	11	--	--	--

Kvs-Werte											
Standard	Kvs-Werte	(m³/h)	4,0	6,3	10,0	16,0	22,0	32,0	50,0	70,0	80,0
	Hub	(mm)	7,5	7,5	8	9,5	9,5	11,5	14	15	15

Reduziert	Kvs-Werte	(m³/h)	0,4	1,0	--	--	--	--	--	--	--
	Hub	(mm)	5	5	--	--	--	--	--	--	--

Leckrate	Leckage-Klasse IV nach DIN EN 1349 oder DIN EN 60534-4 (≤ 0,01% des Nenndurchflusses)
----------	---

max. zul. Differenzdruck Δp											
Fig. 771	Durchgangsbetrieb	(bar)	16	16	16	16	12	9	9	9	9
Fig. 772		(bar)	16	16	16	16	12	9	9	9	9
Fig. 771...1..1 (LC)	Durchgangsbetrieb	(bar)	9,3	9,3	5,6	4,1	2,3	1,5	--	--	--
Fig. 772...1..1 (LC)		(bar)	9,3	9,3	5,6	4,1	2,3	1,5	--	--	--

Notwendige Druckentlastung des Stellantriebs bei P1 > max. zul. Differenzdruck Δp (aus Tabelle). Zur Druckentlastung ist eine Handstelleinrichtung einzusetzen (Typ 9900390011).

Teileliste						
Pos.	Ers.	Bezeichnung	Fig. 12.771 Fig. 12.772	Fig. 22./23.771 Fig. 22./23.772	Fig. 35.771 Fig. 35.772	Fig. 55.771 Fig. 55.772
1		Gehäuse	EN-JL1040, EN-GJL-250	EN-JS1049, EN-GJS-400-18U-LT	GP240GH+N, 1.0619+N	GX5CrNiMo19-11-2, 1.4408
2		Sitz	X6CrNiTi18-10, 1.4541			
3		Zylinderschraube	A2-70			
5		Führungsbuchse	X6CrNiTi18-10, 1.4541			
7	x	Flachdichtung	Graphit			
11		Haube	EN-JS1049, EN-GJS-400-18U-LT	GX5CrNiMo19-11-2, 1.4408		
14	x	Spindeleinheit	X6CrNiTi18-10, 1.4541			
19		Druckstück	X6CrNiTi18-10, 1.4541			
21		6kt-Mutter	A2-70			
28		Kühlaufsatz	EN-JS1049, EN-GJS-400-18U-LT	X6CrNiTi18-10, 1.4541		
37	x	Druckfeder	X12CrNi17-7, 1.4310			
55	x	Ausgleichs-Faltenbalg	X6CrNiTi18-10, 1.4541			
↳ Ersatzteile						

Angaben / Einschränkungen der Regelwerke sind zu beachten!

Betriebsanleitungen stehen zum Download unter www.ari-armaturen.com bereit.

ARI-Armaturen aus EN-JL1040 sind für den Einsatz in Anlagen nach TRD 110 nicht freigegeben.

Die Zulassung zur Herstellung gemäß TRB 801 Nr. 45 ist vorhanden. (EN-JL1040 ist nach TRB 801 Nr. 45 nicht zugelassen.)

Das Einsatzgebiet der Armatur unterliegt der Verantwortung des Anlagenplaners bzw. -betreibers.

Beständigkeit und Eignung sind zu prüfen und beim Hersteller anzufragen (siehe Produktübersicht und Beständigkeitsliste).

Thermo-Schließventil in Durchgangsform mit Gewindemuffen ohne Ausgleichsfaltenbalg

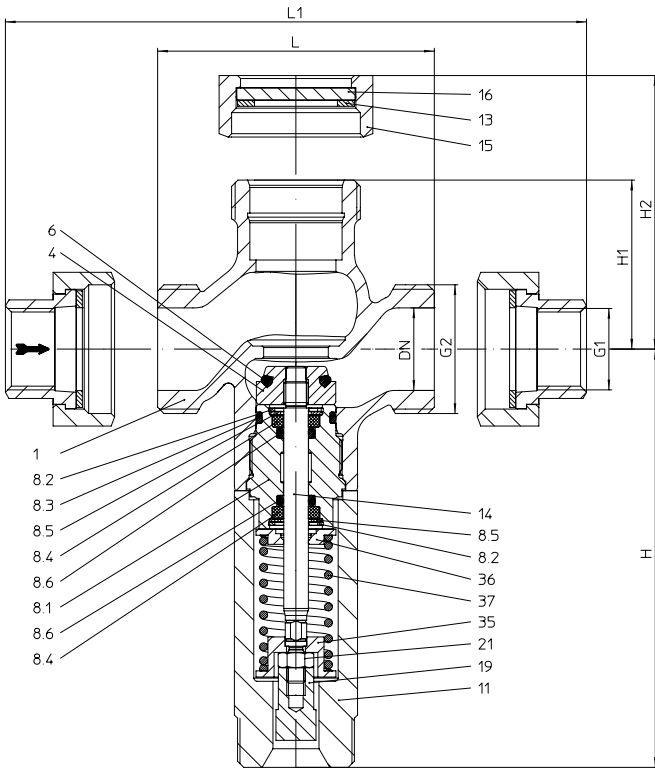


Fig. 72.771....2..1 max. 130°C

Figur	Nenndruck	Werkstoff	Nennweite
72.771....2..1	PN16	CC499K	G1/2" - G1"

Figur	Nenndruck	Werkstoff	Nennweite
45.771....2..1	PN40	SA105	G1/2" - G2"
45.772....2..1			

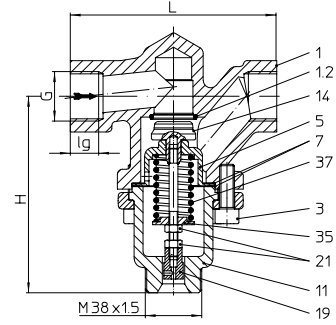


Fig. 45.771....2..1 max. 130°C

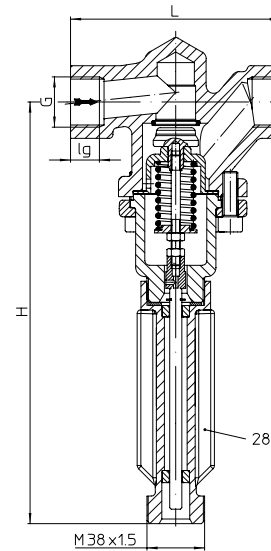


Fig. 45.772....2..1 mit Kühlaufsatz max. 250°C

DN	15	20	25	32	40	50
----	----	----	----	----	----	----

Baulänge FTF Grundreihe 1 nach DIN EN 558							
L	(mm)	80	90	110	120	130	150
L1	(mm)	128	138	166	--	--	--

Abmessungen							
Ø G1	(inch)	1/2	3/4	1	1 1/4	1 1/2	2
Ø G2	(inch)	1 1/8	1 1/4	1 1/2	2	2 1/4	2 3/4
Fig. 771....2.1	H	(mm)	283	283	289	--	--
	H1	(mm)	55	55	55	--	--
	H2	(mm)	65	65	66	--	--
Fig. 45.771....2.1	H	(mm)	127	127	131	138	140
Fig. 45.772....2.1	H	(mm)	272	272	276	283	285

Gewichte							
Fig. 771....2.1	(kg)	2,9	3,1	3,7	--	--	--
Fig. 45.771....2.1	(kg)	2,5	3,5	5	6	8	10
Fig. 45.772....2.1	(kg)	3,5	4,5	6	7	9	11

Kvs-Werte							
Fig. 72.771....2.1	Kvs-Wert	(m³/h)	4,0	6,3	10,0	--	--
	Hub	(mm)	7,5	7,5	8	--	--
Fig. 45.771....2.1	Kvs-Wert	(m³/h)	3,1	5,5	8,6	12,8	20
Fig. 45.772....2.1	Hub	(mm)	7,5	7,5	8	9,5	11,5

Leckrate	Leckage-Klasse IV nach DIN EN 1349 oder DIN EN 60534-4 (≤ 0,01% des Nenndurchflusses)
----------	---

max. zul. Differenzdruck Δp							
Fig. 72.771....2.1	Durchgangsbetrieb	(bar)	9,3	9,3	5,6	--	--
Fig. 45.771....2.1	Durchgangsbetrieb	(bar)	9,3	9,3	5,6	4,1	2,3
Fig. 45.772....2.1							

Notwendige Druckentlastung des Stellantriebs bei P1 > max. zul. Differenzdruck Δp (aus Tabelle). Zur Druckentlastung ist eine Handstelleneinrichtung einzusetzen (Typ 9900390011).

Teilleiste				
Pos.	Ers.	Bezeichnung	Fig. 72.771....2.1	Fig. 45.771....2.1 / Fig. 45.772....2.1
1		Gehäuse	CuSn5Zn5Pb2-C, CC499K	SA105
1.2		Sitz	--	G19 9 Nb Si, 1.4551
3		Zylinderschraube	A4-70	A2-70
4	x	Kegel	CuZn39Pb3, CW614N	--
5		Führungsbuchse	--	X20Cr13+QT, 1.4021+QT
6	x	O-Ring	EPDM	--
7	x	Flachdichtung	--	Graphit
8.1		Verschraubung	CuZn39Pb3, CW614N	--
8.2		Sicherungsring	CuSn6, CW452K	--
8.3	x	O-Ring	EPDM	--
8.4		Buchse	PTFE	--
8.5		Scheibe	CuZn37, CW508L	--
8.6	x	O-Ring	EPDM	--
11		Haube	CuZn39Pb3, CW614N	P250 GH, 1.0460
13		Dichtung	Centellen	--
14	x	Spindel / Spindeleinheit	X6CrNiMoTi17-12-2, 1.4571	X6CrNiTi18-10, 1.4541
15		Überwurfmutter	TMP / chrom.	--
16		Blindblech	S235JR, 1.0037	--
19		Druckstück	X6CrNiTi18-10, 1.4541	
21		Sechskantmutter	A2	A2-70
28		Kühlauflauf	--	EN-JS1049, EN-GJS-400-18U-LT
35		Federteller	X6CrNiTi18-10, 1.4541	--
36		Federteller	X6CrNiMoTi17-12-2, 1.4571	--
37	x	Druckfeder	X10CrNi18-8, 1.4310	
		↳ Ersatzteile		

Angaben / Einschränkungen der Regelwerke sind zu beachten!

Betriebsanleitungen stehen zum Download unter www.ari-armaturen.com bereit.

Die Zulassung zur Herstellung gemäß TRB 801 Nr. 45 ist vorhanden.

Das Einsatzgebiet der Armatur unterliegt der Verantwortung des Anlagenplaners bzw. -betreibers.

Beständigkeit und Eignung sind zu prüfen und beim Hersteller anzufragen (siehe Produktübersicht und Beständigkeitsliste).

Thermo-Öffnungsventil in Durchgangsform mit Flanschen

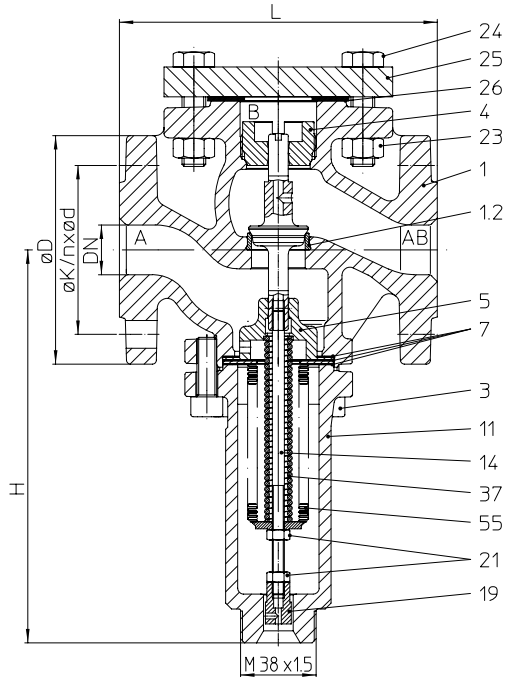


Fig. ...775 max. 150°C (> 150°C auf Anfrage)

Figur	Nenndruck	Werkstoff	Nennweite
12.775	PN16	EN-JL1040	DN15-100
22.775	PN16	EN-JS1049	DN15-100
23.775	PN25	EN-JS1049	DN15-100
35.775	PN40	1.0619+N	DN15-100
55.775	PN40	1.4408	DN15-100

Ausführung LC ohne Ausgleichs-Faltenbalg

Figur	Nenndruck	Werkstoff	Nennweite
12.775...1..1	PN16	EN-JL1040	DN15-50

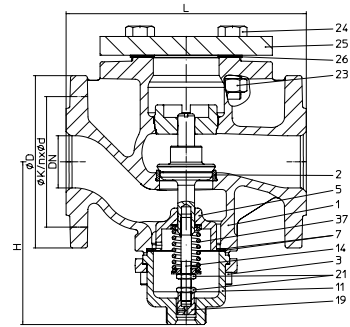


Fig. 12.775...1..1 max. 130°C (> 130°C auf Anfrage)

DN	15	20	25	32	40	50	65	80	100
----	----	----	----	----	----	----	----	----	-----

Baulänge FTF Grundreihe 1 nach DIN EN 558										Standard-Flanschmaße siehe Seite 15.
L	(mm)	130	150	160	180	200	230	290	310	350

Abmessungen											
Fig. 775	H	(mm)	195	195	200	225	245	280	300	365	385
Fig. 775....1..1 (LC)	H	(mm)	125	125	130	155	160	160	--	--	--

Gewichte											
Fig. 775	(kg)	5,4	6,8	9,1	11,9	17	19,5	30	37	385	
Fig. 775....1..1 (LC)	(kg)	4,5	6	8	10,5	15	17	--	--	--	

Kvs-Werte											
Standard	Kvs-Wert	(m³/h)	4,0	6,3	10,0	16,0	22,0	32,0	50,0	70,0	80,0
	Hub	(mm)	7,5	7,5	8	9,5	9,5	11,5	14	15	15
Reduziert	Kvs-Wert	(m³/h)	1,0	--	--	--	--	--	--	--	--
	Hub	(mm)	5	--	--	--	--	--	--	--	--

Leckrate	Leckage-Klasse IV nach DIN EN 1349 oder DIN EN 60534-4 ($\leq 0,01\%$ des Nenndurchflusses)
----------	--

max. zul. Differenzdruck Δp											
Fig. 775	A \rightleftharpoons AB Durchgangsbetrieb	(bar)	12	4	4	4	4	4	4	4	4
Fig. 775....1..1 (LC)	A \rightleftharpoons AB Durchgangsbetrieb	(bar)	3	3	2,5	1,5	1	0,5	--	--	--

Notwendige Druckentlastung des Stellantriebs bei $P_1 > \text{max. zul. Differenzdruck } \Delta p$ (aus Tabelle). Zur Druckentlastung ist eine Handstelleinrichtung einzusetzen (Typ 9900390011).

Teilleiste						
Pos.	Ers.	Bezeichnung	Fig. 12.775	Fig. 22./23.775	Fig. 35.775	Fig. 55.775
1		Gehäuse	EN-JL1040, EN-GJL-250	EN-JS1049, EN-GJS-400-18U-LT	GP240GH+N, 1.0619+N	GX5CrNiMo19-11-2, 1.4408
1.2		Sitz	X20Cr13+QT, 1.4021+QT			X6CrNiMoTi17-12-2, 1.4571
3		Zylinderschraube	A2-70			
4	x	Kegelführung	X20Cr13+QT, 1.4021+QT			X6CrNiTi18-10, 1.4541
5		Führungsbuchse	X20Cr13+QT, 1.4021+QT			X6CrNiTi18-10, 1.4541
7	x	Flachdichtung	Graphit			
11		Haube	EN-JS1049, EN-GJS-400-18U-LT			GX5CrNiMo19-11-2, 1.4408
14	x	Spindeleinheit	X20Cr13+QT, 1.4021+QT / X6CrNiTi18-10, 1.4541			X6CrNiTi18-10, 1.4541
19		Druckstück	X6CrNiTi18-10, 1.4541			
21		6kt-Mutter	A2-70			
23		6kt-Mutter	C35E, 1.1181 -A2B			A4-70
24		6kt-Schraube	5.6-A2B			A4-70
25		Flansch	S235JR, 1.0037			X6CrNiTi18-10, 1.4541
26	x	Flachdichtung	Graphit (mit CrNi-Streckmetalleinlage)			
28		Kühlaufsatz	EN-JS1049, EN-GJS-400-18U-LT			X6CrNiTi18-10, 1.4541
37	x	Druckfeder	X12CrNi17-7, 1.4310			
55	x	Ausgleichs-Faltenbalg	X6CrNiTi18-10, 1.4541			
↳ Ersatzteile						

Angaben / Einschränkungen der Regelwerke sind zu beachten!

Betriebsanleitungen stehen zum Download unter www.ari-armaturen.com bereit.

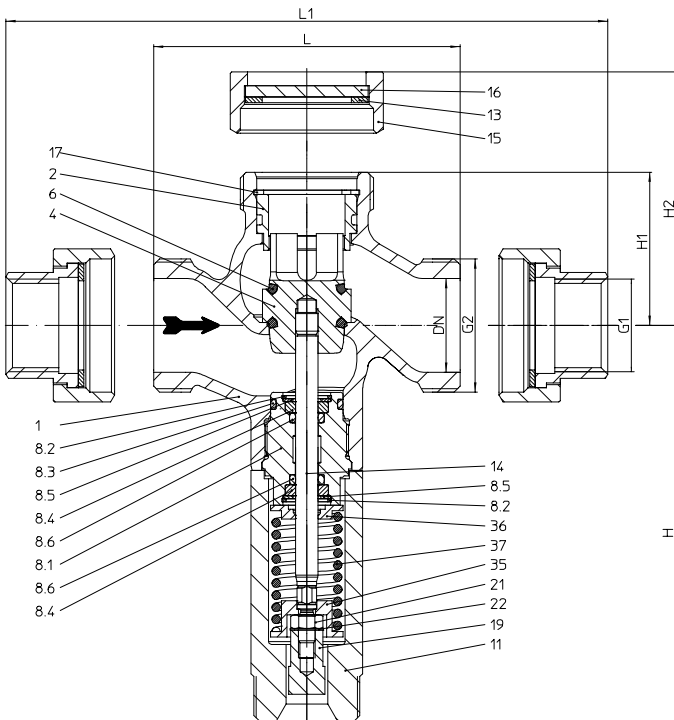
ARI-Armaturen aus EN-JL1040 sind für den Einsatz in Anlagen nach TRD 110 nicht freigegeben.

Die Zulassung zur Herstellung gemäß TRB 801 Nr. 45 ist vorhanden. (EN-JL1040 ist nach TRB 801 Nr. 45 nicht zugelassen.)

Das Einsatzgebiet der Armatur unterliegt der Verantwortung des Anlagenplaners bzw. -betreibers.

Beständigkeit und Eignung sind zu prüfen und beim Hersteller anzufragen (siehe Produktübersicht und Beständigkeitsliste).

Thermo-Öffnungsventil in Durchgangsform mit Gewindemuffen ohne Ausgleichsfaltenbalg



Figur	Nenndruck	Werkstoff	Nennweite
72.775....2..1	PN16	CC499K	G1/2" - G2"

Fig. 72.775....2..1 max. 130°C

DN	15	20	25	32	40	50
----	----	----	----	----	----	----

Baulänge FTF Grundreihe 1 nach DIN EN 558							
L	(mm)	80	90	110	120	130	150
L1	(mm)	128	138	166	186	199	223

Abmessungen							
Ø G1	(inch)	1/2	3/4	1	1 1/4	1 1/2	2
Ø G2	(inch)	1 1/8	1 1/4	1 1/2	2	2 1/4	2 3/4
Fig. 775....2..1	H	(mm)	283	283	289	293	302
	H1	(mm)	55	55	55	55	60
	H2	(mm)	79	79	83	88	95

Gewichte							
Fig. 775....2..1	(kg)	2,4	2,6	3,2	4,1	4,7	6,3

Kvs-Werte								
Standard	Kvs-Wert	(m³/h)	4,0	6,3	10,0	16,0	25,0	40,0
	Hub	(mm)	14	14	14	14	14	14

Leckrate	Leckage-Klasse IV nach DIN EN 1349 oder DIN EN 60534-4 (≤ 0,01% des Nenndurchflusses)
----------	---

max. zul. Differenzdruck Δp							
A → AB Durchgangsbetrieb	(bar)	3	3	2,5	1,5	1	0,5

Teilleiste			
Pos.	Ers.	Bezeichnung	Fig. 72.775....2..1
1		Gehäuse	CuSn5Zn5Pb2-C, CC499K
2		Sitzring	X20Cr13+QT, 1.4021+QT
3		Zylinderschraube	A4-70
4	x	Kegel	CuZn39Pb3, CW614N
6	x	O-Ring	EPDM
8.1		Verschraubung	CuZn39Pb3, CW614N
8.2		Sicherungsring	CuSn6, CW452K
8.3	x	O-Ring	EPDM
8.4		Buchse	PTFE
8.5		Scheibe	CuZn37, CW508L
8.6	x	O-Ring	EPDM
11		Haube	CuZn39Pb3, CW614N
13		Dichtung	Centellen
14	x	Spindel	X6CrNiMoTi17-12-2, 1.4571
15		Überwurfmutter	TMP / chrom.
16		Blindblech	S235JR, 1.0037
17		Sicherungsring	FSt
19		Druckstück	X6CrNiTi18-10, 1.4541
21		Sechskantmutter	A2
22		Scheibe	A2
35		Federteller	X6CrNiTi18-10, 1.4541
36		Federteller	X6CrNiMoTi17-12-2, 1.4571
37	x	Druckfeder	X10CrNi18-8, 1.4310
		↳ Ersatzteile	

Angaben / Einschränkungen der Regelwerke sind zu beachten!

Betriebsanleitungen stehen zum Download unter www.ari-armaturen.com bereit.

Die Zulassung zur Herstellung gemäß TRB 801 Nr. 45 ist vorhanden.

Das Einsatzgebiet der Armatur unterliegt der Verantwortung des Anlagenplaners bzw. -betreibers.

Beständigkeit und Eignung sind zu prüfen und beim Hersteller anzufragen (siehe Produktübersicht und Beständigkeitsliste).

Thermo-Misch-/Verteilventil in Dreizeigeform mit Flanschen

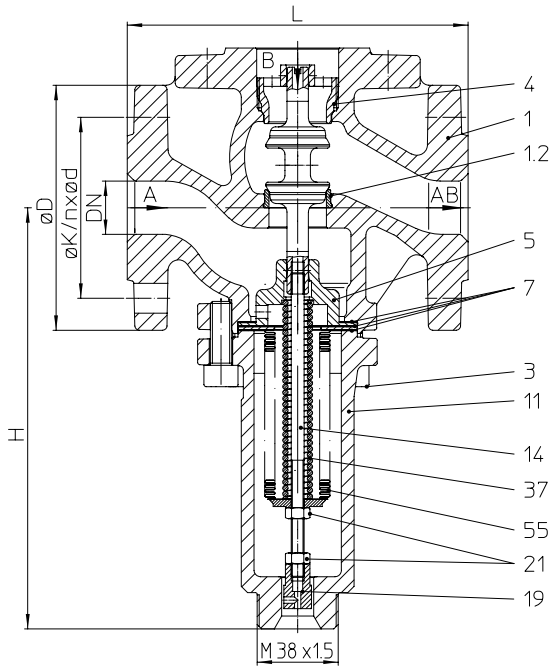


Fig. ...773 max. 150°C

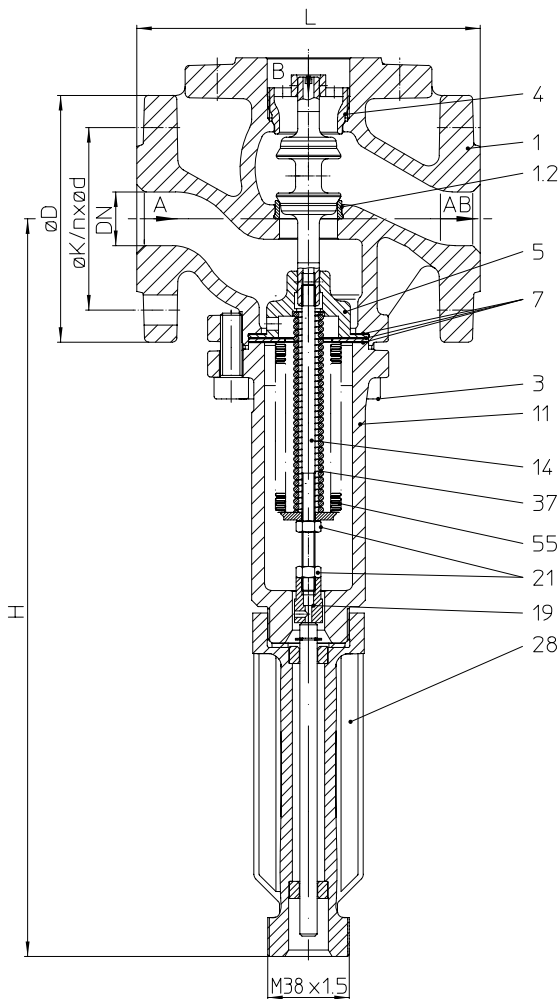
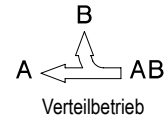
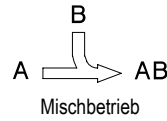


Fig. ...774 mit Kühlaufsatz max. 300°C

Figur	Nenndruck	Werkstoff	Nennweite
12.773 / 12.774	PN16	EN-JL1040	DN15-100
22.773 / 22.774	PN16	EN-JS1049	DN15-100
23.773 / 23.774	PN25	EN-JS1049	DN15-100
35.773 / 35.774	PN40	1.0619+N	DN15-100
55.773 / 55.774	PN40	1.4408	DN15-100



Ausführung LC ohne Ausgleichs-Faltenbalg

Figur	Nenndruck	Werkstoff	Nennweite
12.773....1..1	PN16	EN-JL1040	DN15-50
12.774....1..1	PN16	EN-JL1040	DN15-50

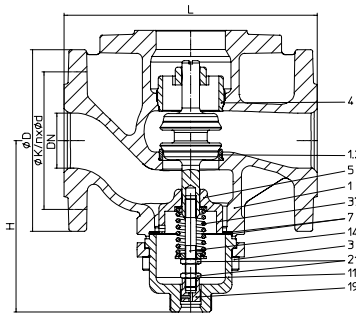


Fig. 12.773....1..1 max. 150°C

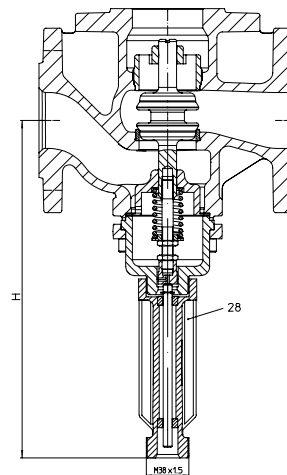


Fig. 12.774....1..1 mit Kühlaufsatz max. 300°C

DN	15	20	25	32	40	50	65	80	100
----	----	----	----	----	----	----	----	----	-----

Baulänge FTF Grundreihe 1 nach DIN EN 558							Standard-Flanschmaße siehe Seite 15.			
L	(mm)	130	150	160	180	200	230	290	310	350

Abmessungen											
Fig. 773	H	(mm)	195	195	200	225	245	280	300	365	385
Fig. 774	H	(mm)	340	340	345	370	390	425	445	510	530
Fig. 773....1..1 (LC)	H	(mm)	125	125	130	155	160	160	--	--	--
Fig. 774....1..1 (LC)	H	(mm)	270	270	275	300	305	305	--	--	--

Gewichte										
Fig. 773	(kg)	4,4	5,8	7,6	9,9	14,5	16,5	25	31	38
Fig. 774	(kg)	5,4	6,8	8,6	10,9	15,5	17,5	26	32	39
Fig. 773....1..1 (LC)	(kg)	3,5	5	6,5	8,5	12,5	14	--	--	--
Fig. 774....1..1 (LC)	(kg)	4,5	6	7,5	9,5	13,5	15	--	--	--

Kvs-Werte											
Standard	Kvs-Wert	(m³/h)	4,0	6,3	10,0	16,0	22,0	32,0	50,0	70,0	80,0
	Hub	(mm)	7,5	7,5	8	9,5	9,5	11,5	14	15	15
Reduziert	Kvs-Wert	(m³/h)	1,0	--	--	--	--	--	--	--	--
	Hub	(mm)	5	--	--	--	--	--	--	--	--

Leckrate	Leckage-Klasse IV nach DIN EN 1349 oder DIN EN 60534-4 ($\leq 0,01\%$ des Nenndurchflusses)
----------	--

max. zul. Differenzdruck Δp											
Fig. 773 Fig. 774	 Mischbetrieb	$p_B > p_A$ ($\Delta p = p_B - p_{AB}$) (bar)	12	16	16	16	12	9	9	9	9
		$p_A > p_B$ ($\Delta p = p_A - p_{AB}$) (bar)	12	4	4	4	4	4	4	4	4
Fig. 773....1..1 (LC) Fig. 774....1..1 (LC)	 Verteilbetrieb	$p_{AB} > p_B$ $p_{AB} > p_A$ (bar)	12	4	4	4	3	1,5	0,7	0,25	0,15
		(bar)	3	3	2,5	1,5	1	0,5	--	--	--
Fig. 773....1..1 (LC) Fig. 774....1..1 (LC)	 Verteilbetrieb	(bar)	3	3	2,5	1,5	1	0,5	--	--	--
		(bar)	3	3	2,5	1,5	1	0,5	--	--	--

Notwendige Druckentlastung des Stellantriebs bei $P1 >$ max. zul. Differenzdruck Δp (aus Tabelle). Zur Druckentlastung ist eine Handstelleneinrichtung einzusetzen (Typ 9900390011).

Teilleiste						
Pos.	Ers.	Bezeichnung	Fig. 12.773 Fig. 12.774	Fig. 22./23.773 Fig. 22./23.774	Fig. 35.773 Fig. 35.774	Fig. 55.773 Fig. 55.774
1		Gehäuse	EN-JL1040, EN-GJL-250	EN-JS1049, EN-GJS-400-18U-LT	GP240GH+N, 1.0619+N	GX5CrNiMo19-11-2, 1.4408
1.2		Sitz	X20Cr13+QT, 1.4021+QT			X6CrNiTi17-12-2, 1.4571
3		Zylinderschraube	A2-70			
4	x	Kegelführung	X20Cr13+QT, 1.4021+QT			X6CrNiTi18-10, 1.4541
5		Führungsbuchse	X20Cr13+QT, 1.4021+QT			X6CrNiTi18-10, 1.4541
7	x	Flachdichtung	Graphit			
11		Haube	EN-JS1049, EN-GJS-400-18U-LT			GX5CrNiMo19-11-2, 1.4408
14	x	Spindereinheit	X20Cr13+QT, 1.4021+QT / X6CrNiTi18-10, 1.4541			X6CrNiTi18-10, 1.4541
19		Druckstück	X6CrNiTi18-10, 1.4541			
21		6kt-Mutter	A2-70			
28		Kühlaufsatz	EN-JS1049, EN-GJS-400-18U-LT			X6CrNiTi18-10, 1.4541
37	x	Druckfeder	X12CrNi17-7, 1.4310			
55	x	Ausgleichs-Faltenbalg	X6CrNiTi18-10, 1.4541			
		↳ Ersatzteile				

Angaben / Einschränkungen der Regelwerke sind zu beachten!

Betriebsanleitungen stehen zum Download unter www.ari-armaturen.com bereit.

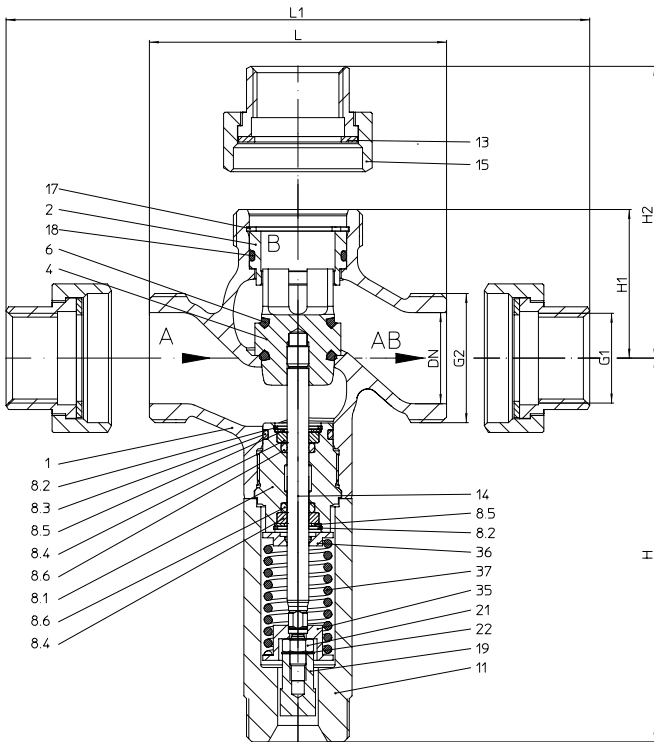
ARI-Armaturen aus EN-JL1040 sind für den Einsatz in Anlagen nach TRD 110 nicht freigegeben.

Die Zulassung zur Herstellung gemäß TRB 801 Nr. 45 ist vorhanden. (EN-JL1040 ist nach TRB 801 Nr. 45 nicht zugelassen.)

Das Einsatzgebiet der Armatur unterliegt der Verantwortung des Anlagenplaners bzw. -betreibers.

Beständigkeit und Eignung sind zu prüfen und beim Hersteller anzufragen (siehe Produktübersicht und Beständigkeitsliste).

Thermo-Misch-/Verteilventil in Dreiwegform mit Gewindemuffen ohne Ausgleichsfaltenbalg



Figur	Nenndruck	Werkstoff	Nennweite
72.773....2..1	PN16	CC499K	G1/2" - G2"

Fig. 72.773....2..1 max. 130°C

DN	15	20	25	32	40	50
----	----	----	----	----	----	----

Baulänge FTF Grundreihe 1 nach DIN EN 558							
L	(mm)	80	90	110	120	130	150
L1	(mm)	128	138	166	186	199	223

Abmessungen							
Ø G1	(inch)	1/2	3/4	1	1 1/4	1 1/2	2
Ø G2	(inch)	1 1/8	1 1/4	1 1/2	2	2 1/4	2 3/4
H	(mm)	136	136	142	146	155	155
H1	(mm)	55	55	55	55	60	65
H2	(mm)	79	79	83	88	95	102

Gewichte							
773...2..1	(kg)	2,4	2,6	3,2	4,1	4,7	6,3

Kvs-Werte								
Standard	Kvs-Wert	(m³/h)	4,0	6,3	10,0	16,0	25,0	40,0
	Hub	(mm)	14	14	14	14	14	14

Leckrate	Leckage-Klasse IV nach DIN EN 1349 oder DIN EN 60534-4 (≤ 0,01% des Nenndurchflusses)
----------	---

max. zul. Differenzdruck Δp								
	Mischbetrieb	(bar)	3	3	2,5	1,5	1	0,5
	Verteilbetrieb	(bar)	3	3	2,5	1,5	1	0,5

Teileliste			
Pos.	Ers.	Bezeichnung	Fig. 72.773...2..1
1		Gehäuse	CuSn5Zn5Pb2-C, CC499K
2		Sitzring	X20Cr13+QT, 1.4021+QT
4		Kegel	CuZn39Pb3, CW614N
6	x	O-Ring	EPDM
8.1		Verschraubung	CuZn39Pb3, CW614N
8.2		Sicherungsring	CuSn6, CW452K
8.3	x	O-Ring	EPDM
8.4		Buchse	PTFE
8.5		Scheibe	CuZn37, CW508L
8.6	x	O-Ring	EPDM
11		Haube	CuZn39Pb3, CW614N
13		Dichtung	Centellen
14	x	Spindel	X6CrNiMoTi17-12-2, 1.4571
15		Überwurfmutter	TMP / chrom.
17		Sicherungsring	FSt
18	x	O-Ring	EPDM
19		Druckstück	X6CrNiTi18-10, 1.4541
21		Sechskantmutter	A2
22		Scheibe	A2
35		Federteller	X6CrNiTi18-10, 1.4541
36		Federteller	X6CrNiMoTi17-12-2, 1.4571
37	x	Druckfeder	X10CrNi18-8, 1.4310
	↳ Ersatzteile		

Angaben / Einschränkungen der Regelwerke sind zu beachten!

Betriebsanleitungen stehen zum Download unter www.ari-armaturen.com bereit.

Die Zulassung zur Herstellung gemäß TRB 801 Nr. 45 ist vorhanden.

Das Einsatzgebiet der Armatur unterliegt der Verantwortung des Anlagenplaners bzw. -betreibers.

Beständigkeit und Eignung sind zu prüfen und beim Hersteller anzufragen (siehe Produktübersicht und Beständigkeitsliste).

Verwendung / Arbeitsweise

Thermo-Regelrichtungen werden zur Regelung der Temperaturen von Flüssigkeiten, Luft und Dampf eingesetzt. Sie finden Anwendung in Heizungs- und Lüftungsanlagen der Industrie, im Wohnungsbau, in Handels- und Lagergebäuden, im Schiffsbau und Kühlsystemen.

Der ARI-Temperaturregler (TEMPROL) arbeitet nach dem Prinzip der Flüssigkeitsausdehnung. Für den Betrieb ist keine Hilfsenergie erforderlich. Temperaturen am Fühler bewirken Volumenveränderungen, die im Stellantrieb in eine Hubänderung eines Stößels umgesetzt werden. Der Stößelhub wird zur Betätigung des Ventils benutzt. Die eingebaute Übertemperatursicherung verhindert eine unzulässige Belastung des Thermoreglers bei zu hohen Temperaturen am Thermofühler. Der gewünschte Sollwert kann mittels Einstellknopf präzise an der Anzeigeeinheit eingestellt werden. Wenn zwischen dem Stellantrieb und dem Ventil eine Handstelleinrichtung eingebaut ist, wird der Ventilhub angezeigt und das Ventil kann manuell betätigt werden. Bei Thermowächtern ist gemäß DIN EN 14597 der Sollwert nur mittels Werkzeug einstellbar.

Außentemperatur: max. 70°C für Anzeigeeinheit (DIN EN 14597 T70)

Arbeitsprinzip:	
Thermo-Schließventil:	- schließt mit steigender Temperatur
Thermo-Öffnungsventil:	- öffnet mit steigender Temperatur
Thermo-Mischventil:	- reduziert bzw. schließt Eingang B bei steigender Temperatur (bei Mischbetrieb muss das wärmere Medium dem Anschluss B zugeführt werden)
Thermo-Verteilventil:	- reduziert bzw. schließt Ausgang B bei steigender Temperatur

Auslegung des Ventils

Für die Nennweitenbestimmung des Ventils muss zunächst der Kv-Wert bestimmt werden.

Hierfür kann das Auslegungsprogramm „MyValve“ (Modul „ARI-Temperaturregler TEMPROL-Berechnung“) verwendet werden.

Folgende Daten sind erforderlich:

- Medium
- Temperatur
- Durchflussmenge (Q)
- Druck vor dem Ventil (p1)
- Druck hinter dem Ventil (p2)

Anschließend wird das Thermoregelventil mit dem nächst höheren Kvs-Wert gewählt (siehe Tabelle). Mit „MyValve“ können auch die Geschwindigkeiten in der Rohrleitung vor und hinter dem Ventil berechnet und gegebenenfalls eine DN-Anpassung der Rohrleitung durchgeführt werden.

Für die Auswahl des Ventils ist die Druck-Temperatur-Zuordnung (siehe Seite 15) zu beachten und die Medienbeständigkeit zu überprüfen.

Auswahl der Reglertypen

Hierbei sind folgende Punkte zu berücksichtigen:

- Festlegung der Fühlerausführung unter Berücksichtigung des zu messenden Mediums (Stabfühler, Wendefühler für Gase, Wendefühler für Flüssigkeiten, Gewinde-, Flanschausführung).
- Auswahl des Temperatur-Sollwertbereiches.
- Montagestellen für Thermofühler, Sollwertesteller und Ventil (Festlegung der Kapillarrohrlänge).

Anschließend ist die Thermoregler-Größe unter Zuhilfenahme des Proportionalbereiches auszuwählen (siehe Seite 17).

Der Proportionalbereich gibt an, bei welcher Temperaturänderung am Fühler das Ventil von der Offenstellung in die Schließstellung gebracht wird. Er sollte in der Regel zweckmäßig zwischen 10 und 15 K gewählt werden. Es ist aber auch möglich, abweichende Proportionalbereiche zu verwenden, wenn die Nachrechnung der Regelstrecke dies erfordert. Die Überprüfung des Einschwingverhaltens wird dringend empfohlen.

DN	15	20	25	32	40	50	65	80	100		
Standard-Flanschmaße											
Flansche nach DIN EN 1092-2 (Flanschbohrungen/-dickentoleranzen nach DIN)											
PN16	ØD	(mm)	95	105	115	140	150	165	185	200	220
	ØK	(mm)	65	75	85	100	110	125	145	160	180
	n x Ød	(mm)	4x14	4x14	4x14	4x18	4x18	4x18	4x18	8x18	8x18
PN25	ØD	(mm)	95	105	115	140	150	165	185	200	235
	ØK	(mm)	65	75	85	100	110	125	145	160	190
	n x Ød	(mm)	4x14	4x14	4x14	4x18	4x18	4x18	8x18	8x18	8x22
PN40	ØD	(mm)	95	105	115	140	150	165	185	200	235
	ØK	(mm)	65	75	85	100	110	125	145	160	190
	n x Ød	(mm)	4x14	4x14	4x14	4x18	4x18	4x18	8x18	8x18	8x22

Druck-Temperatur-Zuordnung Zwischenwerte der max. zulässigen Betriebsdrücke dürfen durch lineare Interpolation zwischen dem nächstliegenden niederen und höheren Temperaturwert errechnet werden.

nach DIN EN 1092-2			-60°C bis <-10°C ¹⁾	-10°C bis 120°C	150°C	200°C	250°C	300°C
EN-JL1040	16	(bar)	--	16	14,4	12,8	11,2	9,6
EN-JS1049	16	(bar)	auf Anfrage	16	15,5	14,7	13,9	12,8
EN-JS1049	25	(bar)	auf Anfrage	25	24,3	23	21,8	20

nach ARI-Werknorm			-60°C bis <-10°C ¹⁾	-10°C bis 120°C	150°C	200°C	250°C	300°C
1.0619+N	40	(bar)	30	40	38,1	35	32	28
SA105	40	(bar)	30	40	38,1	35	32	28
DN100 max. 26 bar								

nach DIN EN 1092-1			-60°C bis <-10°C ¹⁾	-10°C bis 100°C	150°C	200°C	250°C	300°C
1.4408	40	(bar)	40	40	36,3	33,7	31,8	29,7
DN100 max. 26 bar								

nach DIN EN 1092-3			-10°C bis 20°C	100°C	130°C
CC499K	16	(bar)	16	16	16

¹⁾ Schrauben und Muttern aus A4-70 (bei Temperaturen unter -10°C)

Bei Bestellung bitte angeben:

- Figur-Nummer
- Nennweite
- Nenndruck
- Gehäusewerkstoff
- Kvs-Wert
- ΔP
- Medium
- Bestellangaben für Reglerausführung: siehe Seite 16.

Beispiel:

Figur 22.772; Nennweite DN25; Nenndruck PN16; Gehäusewerkstoff EN-JS1049; Kvs 10, ΔP 3 bar, Wasser.

	Typ		Größe	Sollwertbereich	Zeitkonstante ohne Schutzrohr	Temperaturfühlerausführung
	Thermoregler	Thermowächter				
	9900386011	9900387611	I	-20 ... +50°C 0 ... +70°C +30 ... +100°C +60 ... +130°C	75 s ²⁾ gemessen in Wasser (Wassergeschwindigkeit 0,2 - 0,3 m/s)	Fühler und Sollwertinsteller sind eine Einheit. Edelstahl 1.4541 (Schutzrohr möglich)
	9900386021	9900387621	II			
	9900386031	9900387631	III			
	9900386041	9900387641	I	-20 ... +50°C 0 ... +70°C +30 ... +100°C +60 ... +130°C +130 ... +200°C	80 s gemessen in Luft (Luftgeschwindigkeit 3 m/s)	Stabfühler, Messing vernickelt (Schutzrohr möglich)
	9900386051	9900387651	II			
	9900386061	9900387661	III			
	9900386071	9900387671	I	-20 ... +50°C 0 ... +70°C +30 ... +100°C +60 ... +130°C +130 ... +200°C	80 s ²⁾ gemessen in Wasser (Wassergeschwindigkeit 0,2 - 0,3 m/s)	Wendelfühler für Gase, Kupfer blank mit Flansch
	9900386081	9900387681	II			
	9900386091	9900387691	III			
	9900386101	9900387701	I	-20 ... +50°C 0 ... +70°C +30 ... +100°C +60 ... +130°C +130 ... +200°C	80 s ²⁾ gemessen in Wasser (Wassergeschwindigkeit 0,2 - 0,3 m/s)	Wendelfühler für Gase, Kupfer blank mit Konsole
	9900386111	9900387711	II			
	9900386121	9900387721	III			
	9900386131	9900387731	I	-20 ... +50°C 0 ... +70°C +30 ... +100°C +60 ... +130°C +130 ... +200°C	15 s gemessen in Wasser (Wassergeschwindigkeit 0,2 - 0,3 m/s)	Stabfühler, Edelstahl 1.4541 (Schutzrohr möglich)
	9900386141	9900387741	II			
	9900386151	9900387751	III			
	9900386311	9900387911	I	-20 ... +50°C 0 ... +70°C +30 ... +100°C +60 ... +130°C	75 s ³⁾ Vorlauftemperaturfühler gemessen in Wasser (Wassergeschwindigkeit 0,2 - 0,3 m/s)	Wendelfühler für Flüssigkeiten und Gase, Kupfer vernickelt
	9900386321	9900387921	II			
	9900386331	9900387931	III			
	9900386341	9900387941	I	-20 ... +50°C 0 ... +70°C +30 ... +100°C +60 ... +130°C +130 ... +200°C	75 s ³⁾ Vorlauftemperaturfühler gemessen in Wasser (Wassergeschwindigkeit 0,2 - 0,3 m/s)	Wendelfühler für Flüssigkeiten und Gase, Edelstahl 1.4541
	9900386351	9900387951	II			
	9900386361	9900387961	III			
	9900387461	--	I	+35 ... +105°C Tendenzskala	75 s ³⁾ Vorlauftemperaturfühler gemessen in Wasser (Wassergeschwindigkeit 0,2 - 0,3 m/s)	Stabfühler, Messing vernickelt (Schutzrohr möglich) Außenstabfühler, Edelstahl 1.4541 (mit Konsole)
	9900387471	--	I			
	9900387481	--	III			
V1 : V2 = 1 : 2,5 ¹⁾						
	9900387491	--	I	+10 ... +50°C Tendenzskala	80 s Zulufttemperaturfühler gemessen in Luft (Luftgeschwindigkeit 3 m/s)	Wendelfühler für Gase, Kupfer blank mit Flansch Außenstabfühler, Edelstahl 1.4541 (mit Konsole)
	9900387501	--	II			
	9900387511	--	III			
V1 : V2 = 1,8 : 1 ¹⁾						
	9900387581	--	I	+25 ... +95°C Tendenzskala	75 s ³⁾ Vorlauftemperaturfühler gemessen in Wasser (Wassergeschwindigkeit 0,2 - 0,3 m/s)	Stabfühler, Messing vernickelt (Schutzrohr möglich) Außenstabfühler, Edelstahl 1.4541 (mit Konsole)
	9900387591	--	II			
	9900387601	--	III			
V1 : V2 = 1 : 1,9 ¹⁾						

¹⁾ V1 = Volumen vom Fühler Regelgröße
V2 = Volumen vom Fühler Außentemperatur

²⁾ mit Messing-Schutzrohr: 100s
mit Niroschutzrohr: 115s

³⁾ mit Messing-Schutzrohr: 125s
mit Niroschutzrohr: 145s

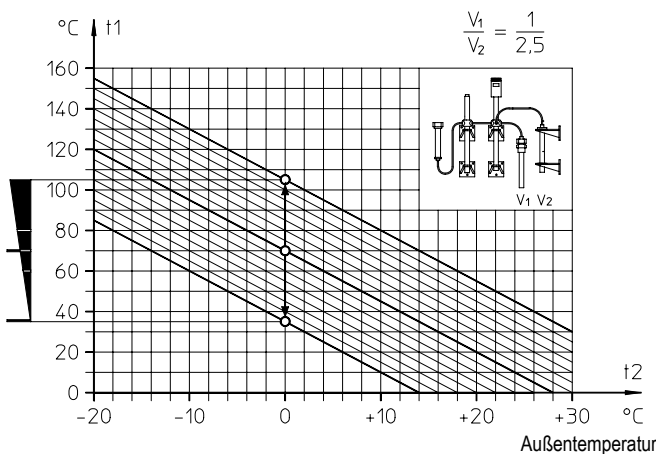
Proportionalbereich (Kombination Regler mit Ventil in Kelvin) ¹⁾												
DN	15			20		25	32	40	50	65	80	100
Reglergröße I	10	10	15	15	17	20	20	24	37	39	39	
Reglergröße II	7,5	7,5	10	10	12	13	13	16	27	29	29	
Reglergröße III	5	5	6,5	6,5	7,5	8,5	8,5	10	20	21	21	

Proportionalbereich Fig. 773 LCG Thermo-Mischventil / Fig. 775 LCG Thermo-Öffnungsventil (Kombination Regler mit Ventil in Kelvin) ¹⁾							
DN		15	20	25	32	40	50
G1	(inch)	1/2	3/4	1	1 1/4	1 1/2	2
G2	(inch)	1 1/8	1 1/4	1 1/2	2	2 1/4	2 3/4
Reglergröße I		29	29	29	29	29	29
Reglergröße II		19	19	19	19	19	19
Reglergröße III		12	12	12	12	12	12

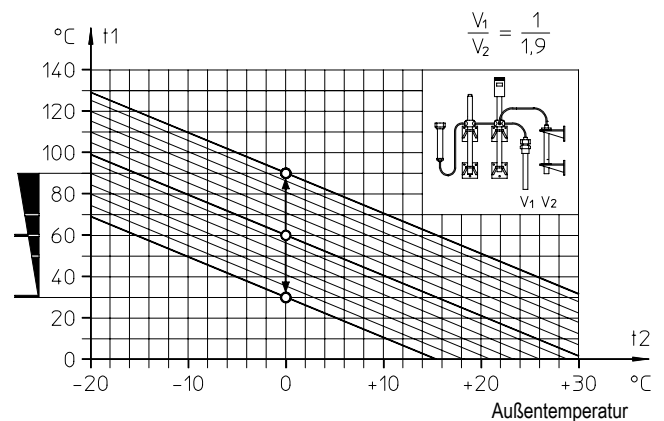
■ = vorzugsweise zu verwenden

¹⁾ Der Proportionalbereich gibt an, bei welcher Temperaturänderung am Fühler das Ventil von der Offenstellung in die Schließstellung gebracht wird.

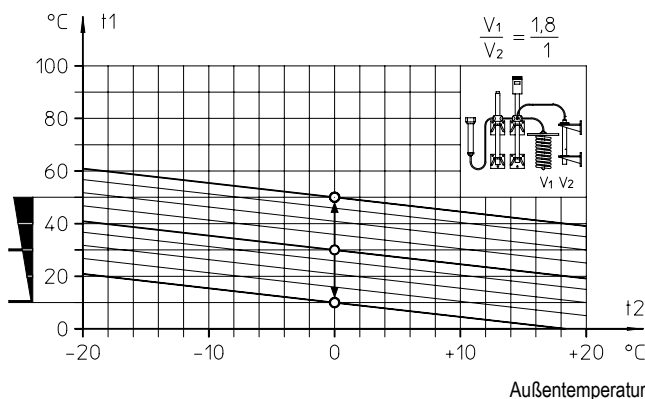
Sollwertstellungs-Diagramme
(nur für Regler mit zwei Temperaturfühlern und Tendenzskala)



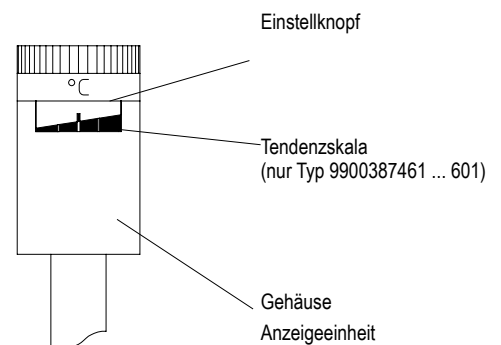
Einstellbereich +35°C bis +105°C
Typ 9900387461 ... 481



Einstellbereich +30°C bis +90°C
Typ 9900387581 ... 601



Einstellbereich +10°C bis +50°C
Typ 9900387491 ... 511



Bei Bestellung bitte angeben:

- Thermoregler- / wächter (Typ-Nummer)
- Temperaturbereich
- Kapillarrohrlänge (siehe Seite 19: L1 ... L4)
- Handverstellung
- Schutzrohr

Der Einsatz im Ex-Bereich (ATEX) ist bei der Bestellung anzugeben

Beispiel:

Typ 9900386041, Temperaturbereich 0 ...70°C, Kapillarrohrlänge 4m + 4m, Handverstellung, Schutzrohr 990038600Z31

Abmessungen und Gewichte														
Typ		h1	h2	t1	t2	t3	L1	L2	L3	L4	Gewicht			
Thermoregler	Thermowächter	(mm)	(mm)	(mm)	(mm)	(mm)	(m)	(m)	(m)	(m)	(kg)			
9900386011	9900387611	269		339			2,4,8,16				1,8			
9900386021	9900387621	347		557							3			
9900386031	9900387631	347		857							3,3			
9900386041	9900387641	240		239	256		2,4,8,16 ¹⁾	2,4,8,16 ¹⁾			3,2			
9900386051	9900387651	318		389	390							3,5		
9900386061	9900387661	318		559	600							4		
9900386071	9900387671	240		239	151							3,2		
9900386081	9900387681	318		389	207							4,2		
9900386091	9900387691	318		559	305							4,5		
9900386101	9900387701	240		239	184							3		
9900386111	9900387711	318		389	240							4		
9900386121	9900387721	318		559	338							4,2		
9900386131	9900387731	240		239	256							3,2		
9900386141	9900387741	318		389	390							3,5		
9900386151	9900387751	318		559	600							4		
9900386311	9900387911	240		239	266							3,5		
9900386321	9900387921	318		389	394							4,5		
9900386331	9900387931	318		559	598							5		
9900386341	9900387941	240		239	266							3,5		
9900386351	9900387951	318		389	394							4,5		
9900386361	9900387961	318		559	598					5				
9900387461		240	201	239	257	708	2,4,8,16 ¹⁾	2,4,8,16 ¹⁾	2,4,8,16 ¹⁾	0,8	4,4			
9900387471		318	201	389	391	1078								5,1
9900387481		318	477	559	601	839								7
9900387491		240	201	239	207	257								5
9900387501		318	201	389	305	384								5,8
9900387511		318	477	559	477	585								7,3
9900387581		240	201	239	257	542								4,2
9900387591		318	201	389	391	824								4,8
9900387601		318	477	559	601	642								6,5

¹⁾ zulässige Gesamtlänge (L1+L2+...) = 24 m

Teilleiste			
Pos.	Ers.	Bezeichnung	
50.1	x	Thermofühler	Ausführungen siehe Seite 16
50.2		Verschraubung	X6CrNiMoTi17-12-2, 1.4571
50.3		Überwurfmutter	X6CrNiMoTi17-12-2, 1.4571
50.11		Rohr	Al (lackiert)
50.13		Anzeigeeinheit	ABS (Kunststoff)
50.15		Kapillarrohr	Cu (verzinkt)
50.16		Stellantrieb	X6CrNiTi18-10, 1.4541
50.17		Überwurfmutter	X6CrNiMoTi17-12-2, 1.4571
↳ Ersatzteile (Pos. 50.1 - 50.17 werden als Baugruppe geliefert)			

Handstelleinrichtung Typ 9900390011

- Zusatzeinrichtung zwischen Thermoregler und Ventil angeordnet.
- Ermöglicht die Betätigung des Ventils ohne Thermoregler.
- Zeigt die Ventilstellung an und gestattet Grenzwertmarkierungen (z.B. Offen- und Schließstellung) (Pos. 60.3).
- Ermöglicht eine Druckenlastung des Stellantriebs
- Ermöglicht einen Mindest-Durchfluss beim Thermo-Öffnungsventil (Fig. 775)

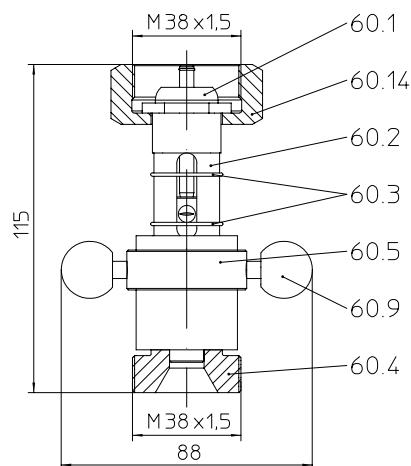
Arbeitsweise:

Die Spindel an der Handstelleinrichtung überträgt kraftschlüssig den Hub des Stellantriebs auf das Ventil. Die Abdichtung des Ventillinnenraumes zur Handstelleinrichtung erfolgt ausschließlich metallisch.

Ein PTFE-Abstreifring und EPDM-O-Ring dichten die Spindel ab.

Teilleiste			
Pos.	Ers.	Bezeichnung	Typ 9900390011
60.1	x	Dichteinheit	CuZn39Pb3, CW614
60.2	x	Anzeigerohr	11SMn30+C, 1.0715+C
60.3	x	Sprengring (Hubanzeige)	X12CrNi17-7, 1.4310
60.4	x	Trägerstück	CuZn39Pb3, CW614N
60.5	x	Stelling	CuZn39Pb3, CW614N
60.9	x	Kugelknopf	Kunststoff
60.14	x	Überwurfmutter	St Fe/Zn 12C

↳ Ersatzteile (Pos. 60.1 - 60.14 werden als Baugruppe geliefert)

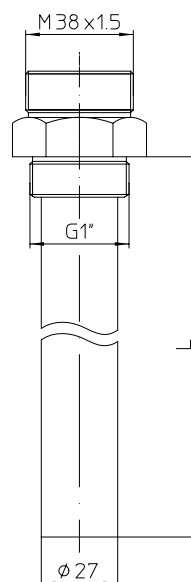


Schutzrohr

Das Schutzrohr erleichtert die Montage, weil beim Fühlerwechsel das Leitungssystem nicht entleert werden muss.

Technische Daten			
Ausführung		Messing	Edelstahl
Werkstoff		CW508L, CuZn37	X6CrNiTi18-10, 1.4541
max. Druck	(bar)	25	40
max. Temperatur	(°C)	130	250

Abmessungen und Gewichte				L (mm)	Gewicht (kg)
Thermoregler		Typ			
Thermowächter	Thermoregler	Schutzrohr Messing	Schutzrohr Edelstahl		
9900386011	9900387611	990038600Z22	990038600Z32	344	0,5
9900386021	9900387621	990038600Z24	990038600Z34	562	0,7
9900386031	9900387631	990038600Z26	990038600Z36	862	1,0
9900386041	9900387641	990038600Z21	990038600Z31	262	0,4
9900386051	9900387651	990038600Z23	990038600Z33	396	0,6
9900386061	9900387661	990038600Z25	990038600Z35	606	0,8
9900386131	9900387731	990038600Z21	990038600Z31	262	0,4
9900386141	9900387741	990038600Z23	990038600Z33	396	0,6
9900386151	9900387751	990038600Z25	990038600Z35	606	0,8



Dampfinjektor BR 651

- Dampfinjektor ohne bewegliche Teile
- Direkte Kondensation von Dampf zur Erwärmung von Wasser (gemäß DGRL 2014/68/EU Fluidgruppe 2)
- Die freiwerdende Kondensationswärme des Dampfes wird direkt auf das Wasser übertragen
- Einbaulage waagrecht

(Nähere Informationen zum Zubehör: siehe entsprechendes Datenblatt.)



Fig. 651....2

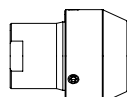


Fig. 651....4

