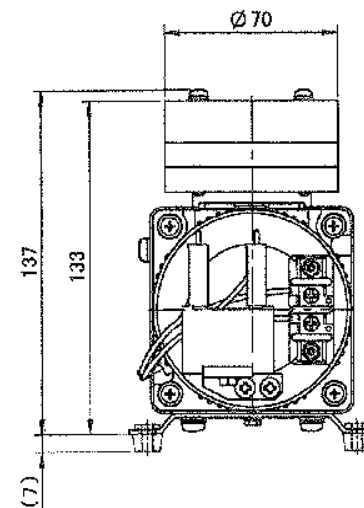
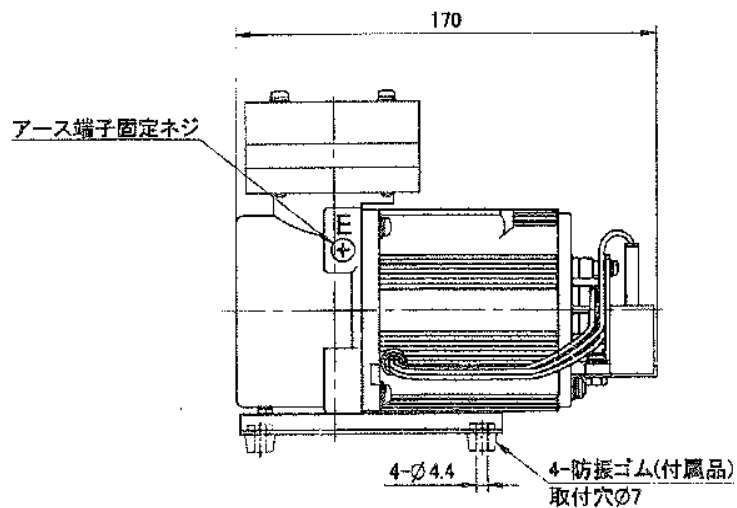
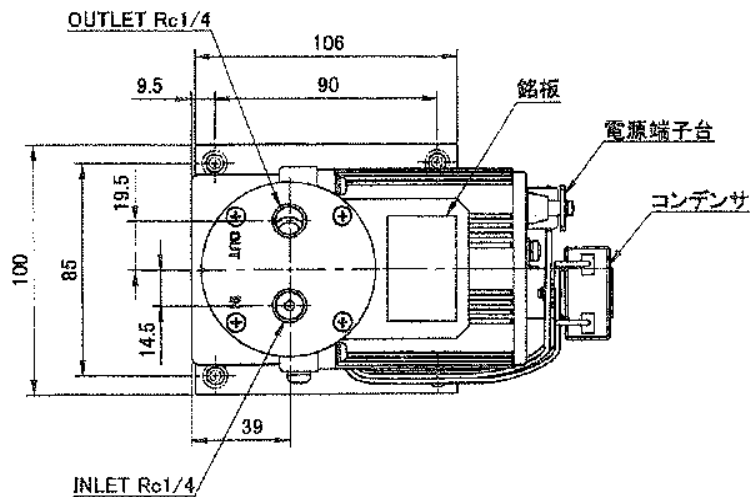


作成日 2010年9月16日		型式	GA-380V-065
殿		客先品目コード :	
		製品コード: AD1502	
御客様指定項目	1. 移送流体: 空気		
	2. 指定特性:		
	吸引圧力	kPa	
	吐出圧力	kPa	にて流量 L/min以上
ポンプ仕様		電気仕様	
P1	最大吐出流量	: 6.5 L/min以上	E1 定格電圧 : AC100 V
P2	最大吐出圧力	: 68.6 kPa以上	E2 定格周波数 : 50/60 Hz
P3	最大真空到達度	: -53.3 kPa以下	E3 定格電流 : 0.56 A
P4	弁方式	: シート弁方式	E4 消費電力 : 40 W
P5	弁材質	: FKM	E5 絶縁耐力 : AC1.5kVにて1min
P6	ダイヤフラム材質	: FKM	E6 絶縁抵抗 : DC500Vにて50MΩ以上
P7	接ガス部材質	: FKM, PP	E7 温度上昇 : 65℃以下
P8	配管継手	: Rc 1/4	E8 回転数 : 1275/1600rpm
P9	設置周囲温度	: 0~40℃	E9 絶縁種別 : E種
P10	流体温度	: 0~40℃	E10 コンデンサ容量 : 4 μF
P11	質量	: 2.3 kg	E11 最低起動電圧 : AC90 V
P12	常用圧力 吐出側	: 49.0 kPa以下	E12 モーター保護 : サーマルプロテクタ内蔵
	吸引側	: -49.0 kPa以上	
外形図 EXEW-004		保証期間	
		1. ダイヤフラム・弁 … 納入後 6ヶ月	
		2. その他の部品 … 納入後 12ヶ月	
備考			
1. ポンプ仕様は周囲温度20~25℃、湿度45~85%(結露無きこと)の値です。(定格電圧時)			
2. 電源電圧は定格電圧が原則です。変動する場合は±10%以下としますが、常時運転時は定格電圧でご使用下さい。			
3. ポンプのアース端子固定ネジ等を利用して接地して下さい。			
4. モーター軸が地面に対して水平になるように設置して下さい。			
5. 本製品はRoHS指令対応品です。			
付属品			
ダイヤフラム	:1	BS ナベネジ 4×20 Ni	:4
スパナ	:1	ワッシャ BS W4	:4
防振ゴム	:4		



発注事項	日付	担当	寸法				記号	粗度	指示書き時	尺数	製品名	部品番号				部品名	材質	公差
			寸法	以下	精度	中級						精度	部品番号	部品名	材質			
			0	6	±0.05	±0.1	±0.3	▽	12.5a (50s, 50a)	R0.2~0.4	1/2 (0.8mm)	製品番号	AD1502	部品番号	部品名	材質	公差	
			5	30	±0.1	±0.2	±0.5	▽	9.2a (12.5s, 12.5a)	C0.1~0.3	mm	製品番号	AD1502	部品番号	部品名	材質	公差	
	2010/8/20	岸田	30	120	±0.15	±0.3	±0.8	▽	1.6a (6.2s, 6.9a)	C0.1~0.3	mm	製品番号	AD1502	部品番号	部品名	材質	公差	
			120	315	±0.2	±0.6	±1.2	▽	0.2a (0.8s, 0.8a)	公差 中級	三角法	製品番号	AD1502	部品番号	部品名	材質	公差	
			315	1000	±0.3	±0.8	±2.0	▽				製品番号	AD1502	部品番号	部品名	材質	公差	



株式会社 E.M.P.
EMP - Japan Ltd.

承認
技術G
10.8.20
岸田

検印
技術G
10.8.20
岸田

製図
岸田
名称
外形図
図号
EXEW-004
改訂