



# Elektro-Magnetventil, 2/2 Wege, N.C., direktgesteuert

21A2KV55-ORW

## PRODUKTBESCHREIBUNG:

Direktwirkendes Magnetventil, geeignet zum Sperren von Medien, die mit den verwendeten Werkstoffen verträglich sind. Das Magnetventil benötigt keinen Mindestbetriebsdruck. Die verwendeten Werkstoffe, Konstruktion und Prüfungen bürgen für Funktion, Zuverlässigkeit und lange Lebensdauer.

**EINSATZGEBIETE:** Industrieautomation  
Wärmetechnik

**ANSCHLUSS:** G 1/4

**SPULEN:**

8W - Ø13	
BDA - BSA	155°C (Schutzklasse F)
BDV	180°C (Schutzklasse H)
12W - Ø 13	
UDA	155°C (Schutzklasse F)
14W - Ø 13	
GDH - GDV	180°C (Schutzklasse H)



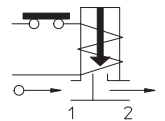
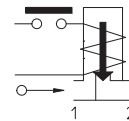
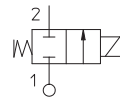
## DIE UMMANTELUNG UND HALTEHÜLSE WERDEN AUS 100% NEUVERTIGEM MATERIAL HERGESTELLT.

Max. zulässiger Druck (PS) 40 bar

Umgebungstemperatur:

Überprüfen Sie bitte auf den Katalogseiten mit den Spulen die Kompatibilität.

Dichtungen	Temperatur		Medium
V=FKM (Fluorkautschuk)	- 10°C	+140°C	Mineralöl (2°E), Benzin Diesel, Schweröl (7°E)



Anschluss ISO 228/1	Art.-Nr.	Max. zulässige Viskosität		Ø mm	Kv l/min	Leistung watt	Druck		
		cSt	°E				min bar	M.O.P.D.	
								AC bar	DC bar
G 1/4	21A2KV55-ORW	53	~ 7	5,5	9	8	0	7	2
						12		10	3,5
						14		13	7

### Anm.

Auf Anfrage und für Mindestmengen.

Die Firma "ODE" behält sich sämtliche Rechte vor, Konstruktions-, Maß- und Werkstoffänderungen ohne Ankündigung vorzunehmen.

## MATERIALIEN:

<b>Körper</b>	Messing - UNI EN 12165 CW617N
<b>Ankerführungsrohr</b>	Edelstahl AISI Serie 300
<b>fester Anker</b>	Edelstahl AISI Serie 400
<b>beweglicher Anker</b>	Edelstahl AISI Serie 400
<b>Phasenverschiebering</b>	Kupfer - Cu 99,9%
<b>Feder</b>	Edelstahl AISI Serie 300
<b>Dichtung</b>	T=PTFE
<b>Sitz</b>	Messing - UNI EN 12165 CW617N

## Auf Wunsch:

<b>Gerätestecker</b>	Pg 9 oder Pg 11
<b>Gerätestecker-Konformität</b>	ISO 4400

## MERKMALE:

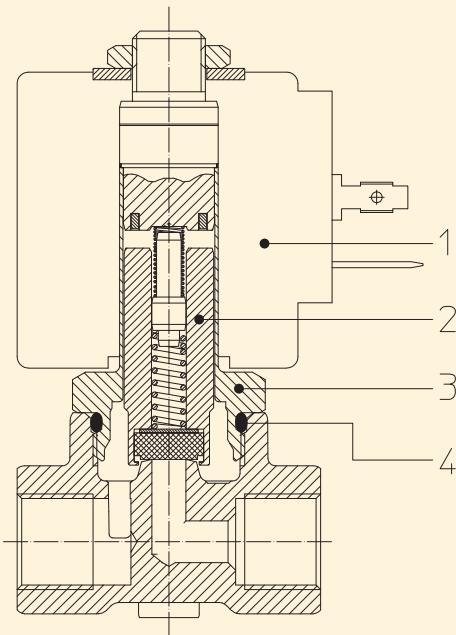
<b>Elektro-Konformität</b>	IEC 335
<b>Schutzart</b>	IP 65 EN 60529 (DIN 40050) mit Gerätestecker.

## ERSATZTEILE:

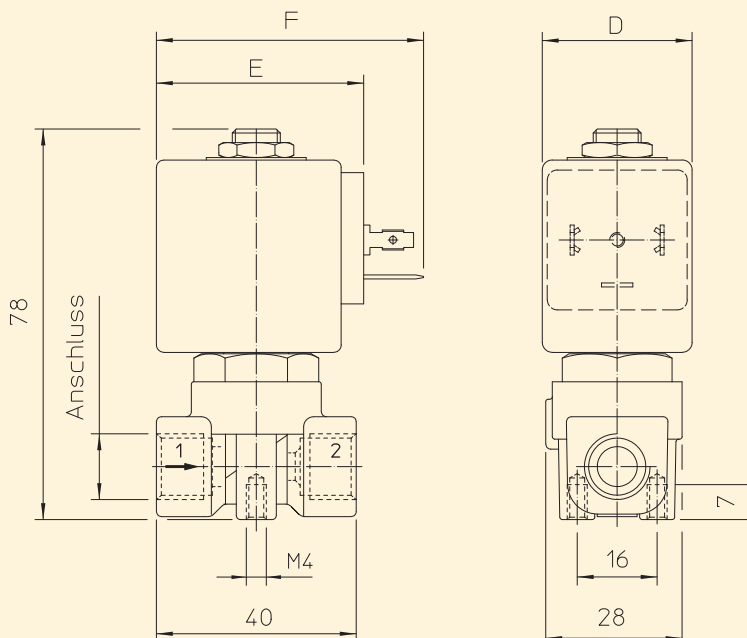
- Spule:**  
Siehe Spulenverzeichnis
- Beweglicher Anker-Servicesatz:**  
Art. Nr. R450898/**V-2561**
- Ankerführungsrohr-Servicesatz:**  
Art. Nr. R450603
- O-Ring Dichtung:**  
Art. Nr. R990000/**V**

## ERSATZTEILKIT:

Art. Nr. KT130KV55-FM=**2+3**



## ABMESSUNGEN:



SPULE TYP	LEISTUNGS-AUFNAHME			ABMESSUNGEN		
	W ==	Halteleistung VA ~	Anzug VA ~	D mm	E mm	F mm
B	8	14,5	25	30	42	54
U	12	23	35	36	48	60
G	14	27	43	52	55	67