



SERIE "M225-400"
SERIE "M225-400"
REIHE "M225-400"
"M225-400" SERIES
SERIE "M225-400"

CHIUSI, VENTILATI ESTERNAMENTE
PROTEZIONE "IP55" - ROTORE A GABBIA

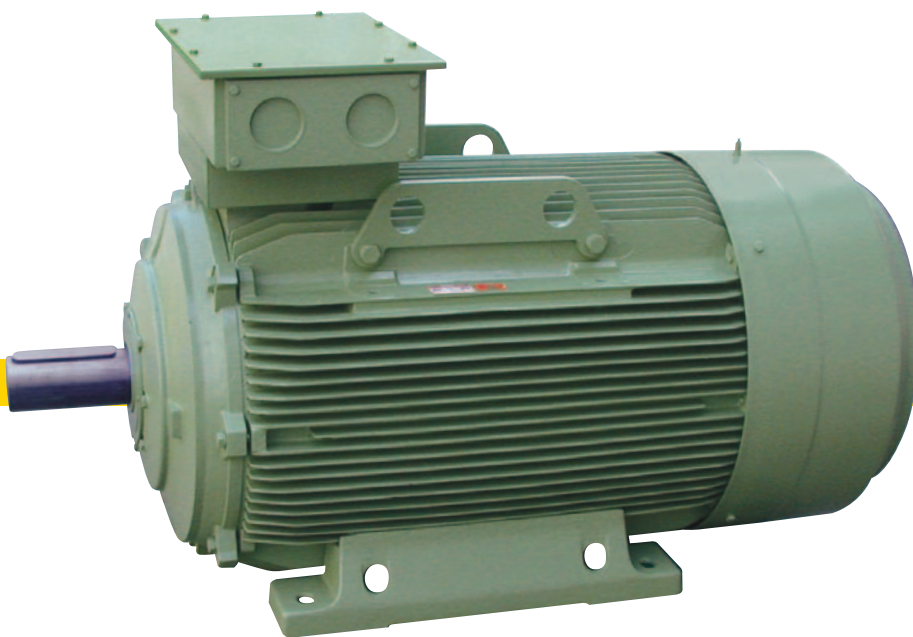
FERMES, EXTERIEUREMENT VENTILES
PROTECTION "IP55" - ROTOR A CAGE D'ECUREUIL

GESCHLOSSEN, AUßEN BELÜFTET,
IP55 SCHUTZ - KÄFIGROTOR

TOTALLY ENCLOSED, EXTERNALLY FAN COOLED
"IP55" PROTECTION - SQUIRREL CAGE ROTOR

CERRADOS, VENTILADOS EXTERNAMENTE
PROTECCIÓN "IP55"- ROTOR JAULA

MOTORI ASINCRONI TRIFASI
MOTEURS ASYNCHRONES TRIPHASES
DREHSTROMMOTOREN
THREE-PHASE INDUCTION MOTORS
MOTORES ASÍNCRONOS TRIFÁSICOS



dal 1910





Tipo Type Typ Type Tipo	400Volt 50Hz									Massa Masse Gewicht Weight Peso Kg	J Rotore Rotor Läufer Rotor Rotor Kgm ²	440-480V 60Hz	
	Potenza Puissance Leistung Output Potencia kW	giri/min tours/min U/min rpm rpm	$\eta\%$	$\cos\phi$	In 4/4 A	Mn Nm	la/In Id/In Is/In Ia/In	Ma/Mn Md/Mn Ms/Mn Ma/Mn	Mmax/Mn Mmax/Mn Mk/Mn Mmax/Mn			Potenza Puissance Leistung Output Potencia kW	giri/min tours/min U/min rpm rpm
2 POLI - POLES - POLIG - POLES - POLOS													
M225M2	45	2950	92,5	0,88	80	146	7,5	3,3	3	285	0,21	50	3550
M250M2	55	2950	93,4	0,90	94	178	7	3,3	3	360	0,34	60	3550
M280S2	75	2950	94,6	0,90	128	243	6,8	2,2	2,8	530	0,62	85	3550
M280M2	90	2960	94,1	0,89	156	290	7,5	2,4	3	570	0,72	100	3560
M315S2	110	2950	94,5	0,91	185	355	7	2,5	2,5	760	1,2	120	3550
M315M2	132	2960	95,5	0,90	222	425	7,5	2,5	2,5	810	1,35	150	3560
*M315MA2	160	2975	95,9	0,88	274	515	8,5	3,5	3,5	1000	2,1	-	-
*M315MB2	200	2980	96,1	0,90	334	640	8,5	3,5	3,5	1120	2,55	-	-
*M355M2	250	2970	96,4	0,91	411	805	8,5	3	3	1400	3,1	-	-
*M355MA2	315	2970	97	0,93	504	1010	7,5	2,5	2,5	1600	3,7	-	-
4 POLI - POLES - POLIG - POLES - POLOS													
M225S4	37	1465	92,1	0,84	69	241	7	3,8	3	280	0,35	42	1765
M225M4	45	1465	92,8	0,85	82	295	7	3,8	3	315	0,42	50	1765
M250M4	55	1470	93,0	0,85	100	355	7	3,3	2,6	370	0,64	65	1770
M280S4	75	1475	93,7	0,86	135	485	7	2,4	2,8	550	1,2	90	1775
M280M4	90	1475	94	0,86	161	585	7	2,4	2,8	590	1,35	100	1775
M315S4	110	1480	94,5	0,86	195	710	8	2,8	2,8	790	2,35	132	1780
M315M4	132	1480	94,5	0,88	229	850	8	2,8	2,8	860	2,7	150	1780
*M315MA4	160	1480	94,7	0,89	274	1030	6,8	2,3	2,3	980	3,6	-	-
*M315MB4	200	1480	95,1	0,88	345	1290	7,5	2,6	2,6	1100	4,4	-	-
*M355M4	250	1475	95,7	0,90	419	1620	7	2,6	2,6	1380	5,3	-	-
*M355MA4	280	1480	95,2	0,87	488	1810	8,5	2,8	2,8	1580	6,3	-	-
*M355LC4	315	1480	95,1	0,88	543	2030	6,5	2,3	2,2	1800	9,6	-	-
*M355L4	355	1485	95,5	0,88	610	2280	7	2,3	2,2	1920	10,5	-	-
*M355LA4	400	1485	96,1	0,88	683	2570	7	2,5	2,2	2050	12	-	-
*M355LB4	425	1485	95,4	0,88	731	2730	7	2,5	2,2	2150	12,5	-	-
*M400L4	450	1485	96,5	0,88	765	2890	7	2,5	2,2	2400	14	-	-
*M400LA4	500	1485	96,4	0,88	851	3200	7,5	2,5	2,2	2700	16	-	-
*M400LB4	560	1485	96,5	0,88	952	3600	7,5	2,5	2,2	2900	17,5	-	-

* Tipi non previsti dalle norme UNEL, UTE, DIN e BSI pur avendo dimensioni IEC.

* Types non prévus par les normes UNEL, UTE, DIN et BSI, même s'ils ont des dimensions IEC.

* Von den Normen UNEL, UTE, DIN und BSI nicht vorgeseene.

* Although they have IEC dimensions there types are not provided by UNEL, UTE, DIN and BSI norms.

* Tipos no previstos por las normas UNEL, UTE, DIN y BSI aun teniendo las dimensiones IEC.

In = corrente nominale

Mn = coppia nominale

la = corrente d' avviamento

Ma = coppia d'avviamento

Mmax = coppia massima

J = momento d' inerzia = 1/4 PD²

In = courant nominal

Mn = couple nominal

Id = courant de démarrage

Md = couple de démarrage

Mmax = couple maximum

J = moment d' inertie = 1/4 MD²

In = Nennstrom

Mn = Nennmoment

la = Anzugsstrom

Ma = Anzugsmoment

Mk = Kippmoment

J = Trägheitsmoment = 1/4 GD²

In = rated current

Mn = rated torque

la = starting current

Ms = starting torque

Mmax = maximum torque

J = inertia moment = 1/4 WD²

In = corriente nominal

Mn = par nominal

la = corriente de arranque

Ma = par de arranque

Mmax = par máximo

J = momento de inercia = 1/4 PD²



Tipo Type Typ Type Tipo	400Volt 50Hz									Massa Masse Gewicht Weight Peso Kg	J Rotore Rotor Läufer Rotor Rotor Kgm ²	440-480V 60Hz	
	Potenza Puissance Leistung Output Potencia kW	giri/min tours/min U/min rpm rpm	η%	cosφ	In Mn 4/4 A Nm	la/In Id/In la/In Is/In la/In	Ma/Mn Md/Mn Ma/Mn Ms/Mn Ma/Mn	Mmax/Mn Mk/Mn Mmax/Mn Mmax/Mn	Potenza Puissance Leistung Output Potencia kW			giri/min tours/min U/min rpm rpm	
6 POLI - POLES - POLIG - POLES - POLOS													
*M225S6	26	970	89	0,84	50	260	6,3	3,3	2,5	260	0,47	30	1170
M225M6	30	970	90	0,86	56	295	7	3,5	2,8	280	0,54	35	1170
M250M6	37	975	91	0,87	67	365	7	3,5	2,8	360	1	42	1175
M280S6	45	980	91,5	0,87	82	440	6,5	2,8	2,5	540	1,8	50	1180
M280M6	55	980	92	0,88	98	540	7	3	2,6	580	2,05	60	1180
M315S6	75	985	93	0,88	132	730	8,5	3,5	2,8	780	3,6	85	1185
M315M6	90	985	94	0,88	157	880	8	3,3	2,6	850	4,1	100	1185
*M315MA6	110	985	93	0,86	199	1070	8	3,5	2,8	970	5,5	-	-
*M315MB6	132	985	94	0,88	230	1290	8,5	3,5	2,8	1090	6,7	-	-
*M355M6	160	985	94,5	0,86	285	1560	8	3,3	2,6	1370	8,2	-	-
*M355MA6	200	985	94,5	0,89	345	1950	8	3	2,5	1570	9,7	-	-
*M355LC6	225	985	94,5	0,86	400	2200	7	2,8	2,2	1750	13,5	-	-
*M355L6	250	985	95	0,86	440	2440	7,5	2,8	2,1	1870	15,5	-	-
*M355LA6	280	985	95	0,87	490	2730	7	2,6	1,9	2000	17	-	-
*M355LB6	300	985	95	0,87	525	2930	7	2,6	1,9	2100	18	-	-
*M400L6	315	985	95	0,84	570	3050	7,5	2,8	2	2400	20,5	-	-
*M400LA6	355	985	95	0,85	635	3460	7,5	3	2,2	2700	23	-	-
*M400LB6	400	985	95	0,85	715	3900	7,5	3	2,2	2900	23,5	-	-
8 POLI - POLES - POLIG - POLES - POLOS													
M225S8	18,5	730	89	0,76	39,5	242	5,5	3,3	2,4	260	0,47	22	880
M225M8	22	730	89	0,76	47	290	5,3	3	2,3	280	0,54	26	880
M250M8	30	730	90	0,78	62	395	6	3,5	2,5	360	1	35	880
M280S8	37	730	91	0,79	74	485	5,8	2,6	2,3	540	1,8	42	880
M280M8	45	730	91,5	0,79	90	590	6	2,8	2,4	580	2,05	55	880
M315S8	55	735	91	0,80	109	715	6	2,8	2,2	780	3,6	65	885
M315M8	75	735	91	0,79	151	975	6,3	2,8	2,2	850	4,1	85	885
*M315MA8	90	735	92	0,78	181	1170	6,3	2,8	2,2	970	5,5	-	-
*M315MB8	110	735	92,5	0,77	223	1430	6,8	3	2,2	1090	6,7	-	-
*M355M8	132	738	93,5	0,80	255	1710	7,5	3,3	2,2	1370	8,2	-	-
*M355MA8	160	738	93	0,77	320	2070	6,5	3,5	2,2	1570	9,7	-	-
*M355LC8	180	735	94	0,78	355	2340	5	2,3	1,6	1750	13,5	-	-
*M355L8	200	735	94	0,80	385	2600	5	2,5	1,6	1870	15,5	-	-
*M355LA8	225	738	94,5	0,80	430	2910	5,5	2,5	1,6	2000	17	-	-
*M355LB8	235	738	94,5	0,80	450	3040	5,5	2,5	1,7	2100	18	-	-
*M400L8	250	738	94	0,79	485	3240	6	2,6	1,9	2400	20,5	-	-
*M400LA8	280	738	94,5	0,79	540	3620	6	2,6	2	2700	23	-	-
*M400LB8	315	738	94,5	0,80	600	4080	6	2,6	2	2900	25,5	-	-

* Tipi non previsti dalle norme UNEL, UTE, DIN e BSI pur avendo dimensioni IEC.

* Types non prévus par les normes UNEL, UTE, DIN et BSI, même s'ils ont des dimensions IEC.

* Von den Normen UNEL, UTE, DIN und BSI nicht vorgese.

* Although they have IEC dimensions these types are not provided by UNEL, UTE, DIN and BSI norms.

* Tipos no previstos por las normas UNEL, UTE, DIN y BSI aun teniendo las dimensiones IEC.

In = corrente nominale
In = courant nominal
In = Nennstrom
In = rated current
In = corriente nominal

Mn = coppia nominale
Mn = couple nominal
Mn = Nennmoment
Mn = rated torque
Mn = par nominal

la = corrente d' avviamento
Id = courant de démarrage
la = Anzugsstrom
la = starting current
la = corriente de arranque

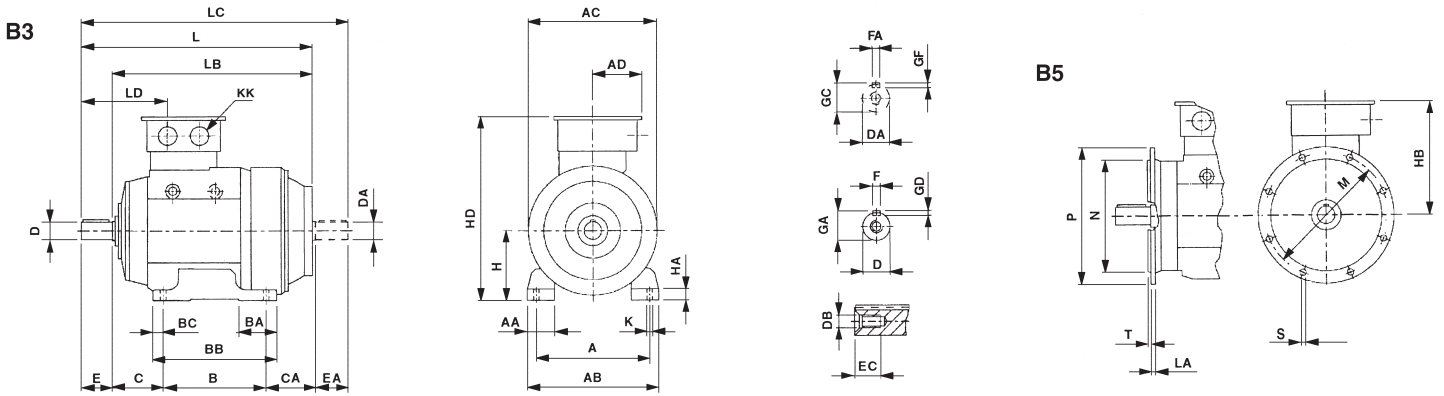
Ma = coppia d' avviamento
Md = couple de démarrage
Ma = Anzugsmoment
Ms = starting torque
Ma = par de arranque

Mmax = coppia massima
Mmax = couple maximum
Mk = Kippmoment
Mmax = maximum torque
Mmax = par máximo

J = momento d' inerzia = 1/4 PD²
J = moment d' inertie = 1/4 MD²
J = Trägheitsmoment = 1/4 GD²
J = inertia moment = 1/4 WD²
J = momento de inercia = 1/4 PD²

DIMENSIONI / DIMENSIONS / ABMESSUNGEN / DIMENSIONS / DIMENSIONES

M 225 - 400



Dimensioni / Dimensions / Abmessungen / Dimensions / Dimensiones

Grandezza / Taille Größen / Frame size Dimension	A B C			CA				D				DA		DB		E		EA		EC		F		FA		GA		KK
	1	2	3	4	1	2	3	4	1	2	1	2	1	2	1	2	1	2	1	2	1	2	1	2	1	2	1	2
M225 S	356	286	149	240	240	-	-	55	60	42	55	M16	110	140	110	110	35	16	18	12	16	59	64	2xPG42				
M225 M	356	311	149	215	215	-	-	55	60	42	55	M16	110	140	110	110	35	16	18	12	16	59	64	2xPG42				
M250 M	406	349	168	201	201	-	-	60	65	42	60	M16	140	140	110	140	35	18	18	12	18	64	69	2xPG42				
M280 S	457	368	190	242	267	-	-	65	75	48	65	M16	140	140	110	140	35	18	20	14	18	69	79,5	2xG2-1/2				
M280 M	457	419	190	191	216	-	-	65	75	48	65	M16	140	140	110	140	35	18	20	14	18	69	79,5	2xG2-1/2				
M315 S	508	406	216	303	343	-	-	65	80	55	80	M16	140	170	110	170	35	18	22	16	22	69	85	2xG2-1/2				
M315 M	508	457	216	252	292	-	-	65	80	55	80	M16	140	170	110	170	35	18	22	16	22	69	85	2xG2-1/2				
M315 MA-MB	508	457	216	372	-	417	372	65	80	55	80	M16	140	170	110	170	35	18	22	16	22	69	85	2xG3				
M355 M-MA	610	560	254	431	-	476	431	80	100	55	100	M16	170	210	110	210	35	22	28	16	28	85	106	2xG3				
M355 LC-LB	610	630	254	-	-	541	466	-	100	-	100	M16	-	210	-	210	35	-	28	-	28	-	106	2xG3				
M400 L-LB	686	800	280	-	-	650	580	-	100	-	100	M16	-	210	-	210	35	-	28	-	28	-	106	2xG3				

Dimensioni / Dimensions / Abmessungen / Dimensions / Dimensiones

Grandezza / Taille Größen / Frame size / Dimension	GC		GD		GF		H	K	Flangia B5 / Bride B5 flansch B5 / Flange B5 / Arandela B5						Ingombro piede / Encombrement du pied Fußraumbedarf / Foot dimensions / Ergonomia pie					
	1	2	1	2	1	2			LA	M	N	P	S	T	AA	AB	BA	BB	BC	HA
M225 S	45	59	10	11	8	10	225	18	16	400	350	450	18	5	95	430	110	385	35	35
M225 M	45	59	10	11	8	10	225	18	16	400	350	450	18	5	95	430	110	385	35	35
M250 M	45	64	11	11	8	11	250	22	18	500	450	550	18	5	100	480	115	430	39	38
M280 S	51,5	69	11	12	9	11	280	22	18	500	450	550	18	5	110	530	155	505	42,5	45
M280 M	51,5	69	11	12	9	11	280	22	18	500	450	550	18	5	110	530	155	505	42,5	45
M315 S	59	85	11	14	10	14	315	27	22	600	550	660	22	6	120	590	180	550	46,5	48
M315 M	59	85	11	14	10	14	315	27	22	600	550	660	22	6	120	590	180	550	46,5	48
M315 MA-MB	59	85	11	14	10	14	315	27	22	600	550	660	22	6	120	620	180	550	46,5	48
M355 M-MA	59	106	14	16	10	16	355	27	25	740	680	800	24	6	165	710	180	660	50	48
M355 LC-LB	-	106	-	16	-	16	355	27	25	740	680	800	24	6	140	710	180	730	50	48
M400 L-LB	-	106	-	16	-	16	400	35	25	740	680	800	24	6	180	790	180	900	50	48

Cubatura / Volume / Volumen / Overall dimensions / Aforo

Grandezza / Taille Größen / Frame size / Dimension	AC	AD	HB	HD	L				LB				LC				LD			
					1	2	3	4	1	2	3	4	1	2	3	4	1	2	3	4
M225 S	425	150	355	580	780	810	-	-	670	670	-	-	895	925	-	-	277	307	-	-
M225 M	425	150	355	580	780	810	-	-	670	670	-	-	895	925	-	-	277	307	-	-
M250 M	475	150	375	625	855	855	-	-	715	715	-	-	968	998	-	-	318	318	-	-
M280 S	520	200	460	740	935	960	-	-	795	820	-	-	1050	1105	-	-	348	348	-	-
M280 M	520	200	460	740	935	960	-	-	795	820	-	-	1050	1105	-	-	348	348	-	-
M315 S	580	200	485	800	1060	1130	-	-	920	960	-	-	1175	1305	-	-	363	393	-	-
M315 M	580	200	485	800	1060	1130	-	-	920	960	-	-	1175	1305	-	-	363	393	-	-
M315 MA-MB	645	200	525	840	1160	-	1235	1190	1020	-	1065	1020	1295	-	1430	1385	332	-	362	362
M355 M-MA	645	200	525	880	1390	-	1475	1430	1220	-	1265	1220	1525	-	1710	1665	362	-	402	402
M355 LC-LB	735	336	620	975	-	-	1610	1535	-	-	1400	1325	-	-	1845	1770	-	-	402	402
M400 L-LB	735	336	620	1020	-	-	1915	1845	-	-	1705	1635	-	-	2150	2080	-	-	402	402

- | | | | |
|--|--|--|--|
| 1) Dimensioni per 2 poli.
1) Dimensions pour 2 pôles.
1) Abmessungen für 2 pole.
1) Dimensions for 2 poles.
1) Dimensiones para 2,4,6,8 polos. | 2) Dimensioni per 4, 6, 8 poli.
2) Dimensions pour 4, 6, 8 pôles.
2) Abmessungen für 4, 6, 8 pole.
2) Dimensions for 4, 6, 8 poles.
2) Dimensiones para 4,6,8 polos. | 3) Dimensioni per 4 poli.
3) Dimensions pour 4 pôles.
3) Abmessungen für 4 pole.
3) Dimensions for 4 poles.
3) Dimensiones para 4 polos. | 4) Dimensioni per 6, 8 poli.
4) Dimensions pour 6, 8 pôles.
4) Abmessungen für 6, 8 pole.
4) Dimensions for 6, 8 poles.
4) Dimensiones para 6,8 polos. |
|--|--|--|--|

TOLLERANZE:

Quota H = +0 -0,5mm (225-250)
+0 -1mm (280-315)
Quota N = h6
Quota D = <= 48 = k6
> 48 = m6

TOLERANCES:

Cote H = +0 -0,5mm (225-250)
+0 -1mm (280-315)
Cote N = h6
Cote D = <= 48 = k6
> 48 = m6

TOLERANZEN:

Mass H = +0 -0,5mm (225-250)
+0 -1mm (280-315)
Mass N = h6
Mass D = <= 48 = k6
> 48 = m6

TOLERANCES:

Dimension H = +0 -0,5mm (225-250)
+0 -1mm (280-315)
Dimension N = h6
Dimension D = <= 48 = k6
> 48 = m6

TOLERANCIAS:

Cotas H = +0 -0,5mm (225-250)
+0 -1mm (280-315)
Cotas N = h6
Cotas D = <= 48 = k6
> 48 = m6

Le dimensioni non sono impegnative.

Les dimensions ne sont pas impératives.

Die Abmessungen sind nicht verbindlich.

The dimensions are not binding.

Las dimensiones son orientativas.



SPECIFICHE GENERALI

I motori sono realizzati in accordo con i seguenti standard:

- IEC 34 e 72
- VDE 0530
- DIN 42673, 42677
- BS 4999, 5000
- NF C 51
- AS 1359
- ISO 2373
- Rendimento secondo EN 60034-2 + A1 : 1996 + A2 : 1996 con tolleranza sec. EN 60034-1 + A1 : 1997.

I motori di serie sono in esecuzione:

- IP 55
- IC 0141
- Isolamento in classe F con sovratemperatura in classe B per la maggior parte dei motori.
- Equilibrati in classe N con mezza linguetta.
- Carcassa (con piedi smontabili) e scudi in ghisa, scatola morsettiera in lamiera di acciaio.
- Cuscinetti con dispositivo di ingrassaggio.
- Termoprotettori PTC agli avvolgimenti a partire dalla grandezza 280.

CARACTERISTIQUES GENERALES

Les moteurs sont réalisés en conformité aux Norme Internationales:

- IEC 34, 72
- VDE 0530
- DIN 42673, 42677
- BS 4999, 5000
- NF C 51
- AS 1359
- ISO 2373
- Rendement selon EN 60034-2 + A1 : 1996 + A2 : 1996 avec tollerance selon EN 60034-1 + A1 : 1997.

Le moteurs standard sont caractérisés par:

- IP 55
- IC 0141
- Classe F d'isolement avec échauffement de classe B pour la majorité des moteurs.
- Equilibrage de class N avec demi-clavette.
- Carcasse (avec pattes demontables) et flasques en fonte, boîte à bornes en tôle d'acier.
- Roulements avec graisseur à bille.
- Thermoprotecteurs CTP dans les enroulements à partir de la taille 280.

GENERAL SPEZIFIKATIONEN

Normentsprechen von den Motoren:

- IEC 34, 72
- VDE 0530
- DIN 42673, 42677
- BS 4999, 5000
- NF C 51
- AS 1359
- SO 2373
- Leistung nach: EN 60034-2 + A1 : 1996 + A2 : 1996 toleranzen nach EN 60034-1 + A1 : 1997.

Die standard Motoren sind:

- IP 55
- IC 0141
- Isolationklasse F, maximale Motorüberetemperatur nach Übetemperatur Isolationklasse B.
- Vibration grade N mit einer Halbfeder.
- Gehäuse (mit fabbaubaren füßen) und Lagerschilde aus Gußeisen, Klemmenkasten aus Stahlblech.
- Lager mit KugeleinFetter.
- Thermoschutz-Thermistoren in den Wicklungen von 280 Baugroße nach oben.

GENERAL CHARACTERISTICS

The motors are built to comply with current International Standards:

- IEC 34, 72
- VDE 0530
- DIN 42673, 42677
- BS 4999, 5000
- NF C 51
- AS 1359
- ISO 2373
- Efficiency according to EN 60034-2 + A1 : 1996 + A2 : 1996 with tollerance according to EN 60034-1 + A1 : 1997.

Standard motors are featured by:

- IP 55
- IC 0141
- Class F with ovetemperature class B for most motor sizes.
- Class N, half key balanced.
- Frame (with removable feets) and end shields in cast iron, terminal box in sheet steel.
- Bearings, with grease facilities.
- Thermoprotectors PTC in the windings from 280 size upward.

CARACTERÍSTICAS GENERALES

Los motores son fabricados de acuerdo con los siguientes normas internacionales:

- IEC 34 y 72
- VDE 0530
- DIN 42673, 42677
- BS 4999, 5000
- NF C 51
- AS 1359
- ISO 2373
- Rendimiento según EN 60034-2 + A1 : 1996 + A2 : 1996 con tolerancia según EN 60034-1 + A1 : 1997.

Características de los motores de serie:

- IP 55
- IC 0141
- Aislamiento de clase F con sobrettemperatura en clase B para la mayor parte de los motores.
- Equilibrados en clase N con media claveta.
- Carcasa (con patas desmontables) y escudos de hierro fundido, caja de bornes de chapa de acero.
- Rodamientos con lubricadores.
- Termoprotectores PTC en el bobinado a partir de la medida 280.

CUSCINETTI / ROULEMENTS / LAGER BEARINGS / RODAMIENTOS

TIPO TYPE TYPE TYPE TIPO	LATO COMANDO CÔTÉ ARBRE D.E. STEUERSEITE LADO ACCIONAMIENTO	LATO VENTOLA CÔTÉ VENTILATEUR N.D.E. LÜFTERRADSEITE LADO VENTILADOR
M225	6313-C3	6313-C3
M250	6314-C3	6314-C3
M280 2P	6316-C3	6316-C3
M280 4P	6316-C3/NU316-C3*	6316-C3
M315S-M 2P	6318-C3	6318-C3
M315S-M 4-8P	6318-C3/NU318-C3*	6318-C3
M315MA-MB 2P	6318-C3*	6318-C3
M315MA-MB 4-8P	6321-C3/NU321-C3*	6321-C3
M355M-MA 2P	6318-C3	6318-C3
M355M-MA 4-8P	6321-C3/NU321-C3*	6321-C3
M355L	6322-C3/NU322-C3*	6322-C3
M400	6322-C3/NU322-C3*	6322-C3

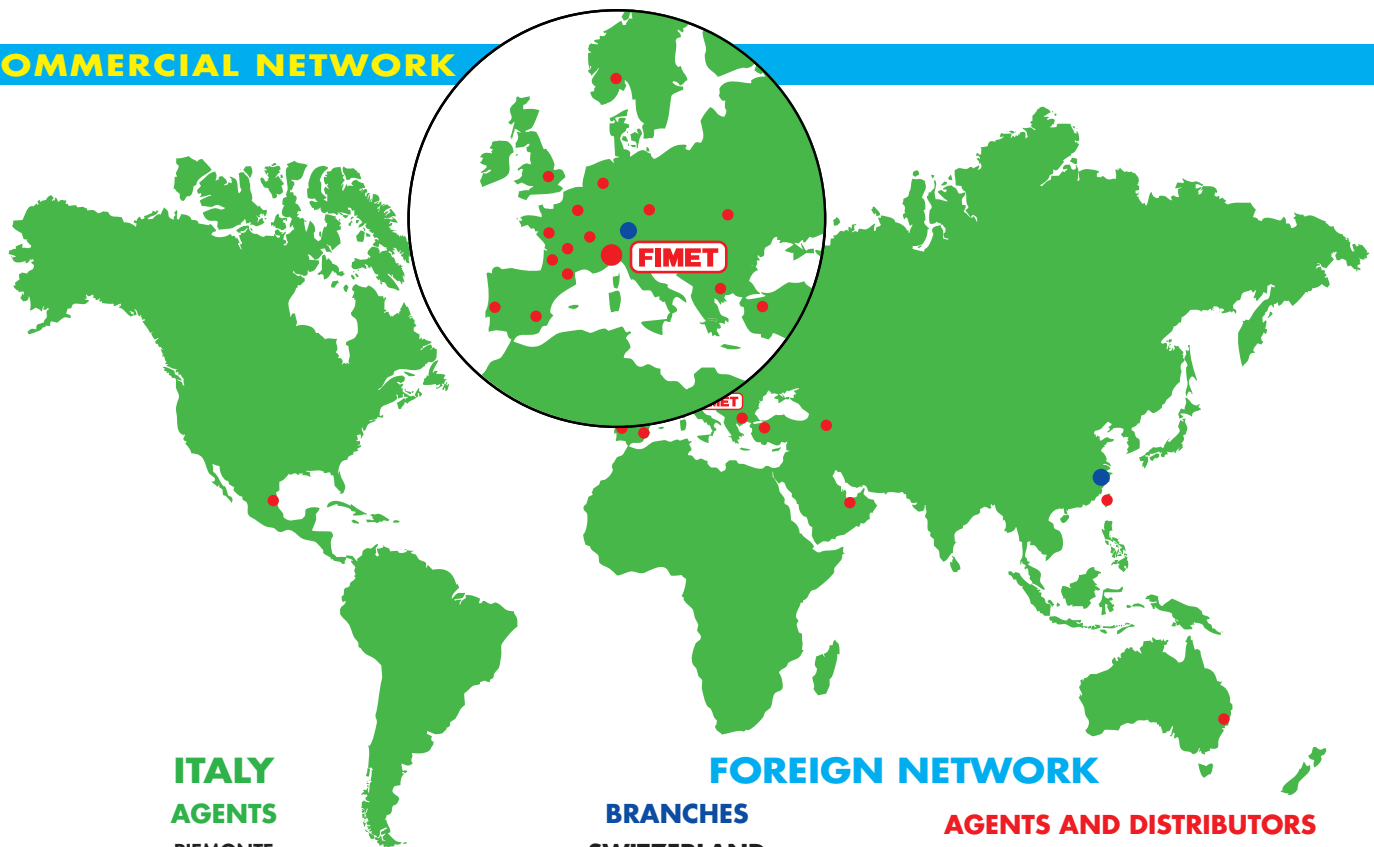
* La versione standard prevede il cuscinetto a sfera. In caso di importanti carichi radiali, su segnalazione del Cliente, viene fornito il cuscinetto a rulli.

* Cette version prévoit le roulement à billes. En cas de charges radiales importantes le roulement à rouleaux est fourni sur demand du Client.

* The standard version foresees the ball bearing. In case of strong radial efforts on d.e. shafts, as per Customer's notice, the roll-bearing will be supplied.

* Die Standard ausführung sieht Kugellager vor. Bei starker, radialer Belastung, die vom Kunden beka nntzugeben ist, sind auch Rollenlager lieferbar.

* La versión normal prevé el rodamiento de bolas. En caso de cargas radiales importantes, según la demanda del cliente, están disponibles los rodamientos a rodillo.



**ITALY
AGENTS**

- PIEMONTE
- LOMBARDIA
- VENETO
- TRENTINO ALTO ADIGE
- FRIULI VENEZIA GIULIA
- LIGURIA
- EMILIA ROMAGNA
- TOSCANA
- MARCHE
- UMBRIA
- LAZIO
- CAMPANIA
- PUGLIA
- SICILIA
- SARDEGNA

FOREIGN NETWORK

- BRANCHES**
- SWITZERLAND**
E.T.R. S.A.

- CHINA**
FIMET S.p.A. Dalian
Shanghai Operating Office

AGENTS AND DISTRIBUTORS

- FRANCE**
ILE DE FRANCE - GRAND EST
HUATE NORMANDIE - SOMME
BRETAGNE - GRAND OUEST - RHONE ALPES

- AUSTRIA**
- BENELUX**
- GERMANY**
- GREECE**
- PORTUGAL**
- ROMANIA**
- SPAIN**
- SWEDEN**
- UNITED KINGDOM**
- TURKEY**
- IRAN**
- MIDDLE EAST**
- MEXICO**
- THAILAND**
- TAIWAN**
- AUSTRALIA**

**PER CONOSCERE L'AGENTE/DISTRIBUTORE PIÙ VICINO
TO KNOW THE NEAREST AGENT/DISTRIBUTOR:
TEL. ++39 0172 438411**

Le informazioni contenute in questo manuale sono di proprietà della FIMET S.p.A. È vietata la riproduzione, anche parziale, senza preventiva autorizzazione scritta della FIMET S.p.A. La FIMET S.p.A. si riserva il diritto di modificare, senza preavviso, le caratteristiche del prodotto presentato in questo manuale. FIMET MOTORI E RIDUTTORI S.p.A. - Novembre 2005. Copyright © by FIMET S.p.A.

Les données incluses dans ce dépliant sont propriété de la Société FIMET. La reproduction, même partielle du dépliant, est interdite sans autorisation de la Société FIMET. Les produits et matériels présentés sont à tout moment susceptibles de modifications. FIMET MOTORI E RIDUTTORI S.p.A. - Novembre 2005. Copyright © by FIMET S.p.A.

Die in vorliegendem Katalog enthaltenen Informationen stellen Eigentum der Firma FIMET S.p.A. Eine auch nur teilweise Veröffentlichung ohne vorherige schriftliche Erlaubnis der Firma FIMET S.p.A. ist verboten. Die Firma FIMET S.p.A. behält sich vor, ohne vorherige Benachrichtigung, Änderungen an diesem Katalog vorzunehmen. FIMET MOTORI E RIDUTTORI S.p.A. - November 2005. Copyright © by FIMET S.p.A.



The information included in this catalogue is property of FIMET company. Reproduction or publication, of part or whole of this catalogue, without prior authorisation is forbidden. FIMET reserves the right to modify this catalogue without prior notice. FIMET MOTORI E RIDUTTORI S.p.A. - Novembre 2005. Copyright © by FIMET S.p.A.

La información contenida en este manual es de propiedad de FIMET S.p.A. Se prohíbe su reproducción, total o parcial, sin previa autorización escrita de FIMET S.p.A. FIMET S.p.A. se reserva el derecho de modificar, sin previo aviso, las características del producto presentado en este manual. FIMET MOTORI E RIDUTTORI S.p.A. - Noviembre de 2005. Copyright © by FIMET S.p.A.

**LIST. N. 0303 I-E-F-D-S
EDIT 04/08
REV. 6**