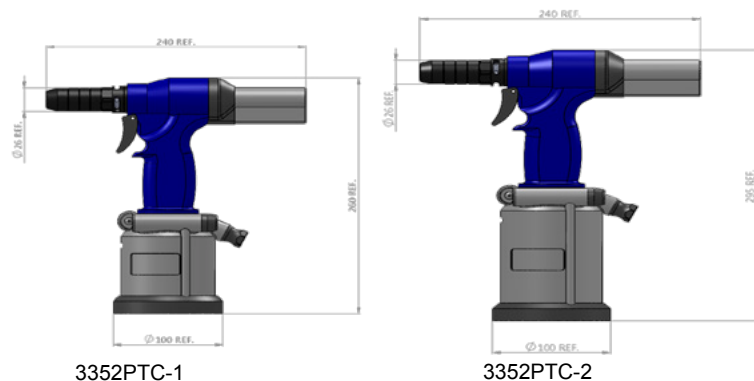


KEENSERTS® - POWER TOOLS **OUTIL D'INSTALLATION HYDRO PNEUMATIQUE**

- L'Outil électrique 3352PTC-1 a été conçu pour installer rapidement et efficacement les inserts rapportés **KEENSERTS®** de diamètre interne M5 à M12, la version supérieure 3352PTC-2 a une course plus importante permettant d'installer les keenserts de M5 à M24.
- Pour chaque dimension de **KEENSERTS®**, un nez de pose spécifique est nécessaire
- De nouveaux nez de poses pour les mesures impériales (non auto-freïnés uniquement) sont également disponibles.
- Le contrôle de force intégré permet de régler l'outil en fonction de la dimension du keensert et de la dureté du matériau dans lequel les **KEENSERTS®** doivent être installés
- Une simple pression sur la gâchette le rend facile à utiliser. L'installation est rapide, constante et sûre
- Le système hydropneumatique requiert une faible maintenance, est ergonomique et léger
- Les 2 outils peuvent installer les **KEENSERTS®** dans les alliages, matériaux légers, acier et fonte jusqu'à une dureté maximum de 30 HRC ou 1000Mpa. Pour les installations dans des matériaux plus durs, merci de contacter Camloc
- Remarque : Pour compléter l'outil, le nez de pose approprié doit être commandé séparément

Vidéo d'installation:



Nez métrique disponible



KEENSERTS® dimension	Nez de pose
---------------------------------	--------------------

Série KNM

KNM(L) 5x0,8	3352TM5x0,8AY
KNM(L) 6x1,0	3352TM6x1,0AY
KNM(L) 8x1,25	3352TM8x1,25AY
KNM(L) 10x1,5	3352TM10x1,5AY
KNM(L) 12x1,75	3352TM12x1,75AY

Série KNHM

KNHM(L) 5x0,8	3352THM5x0,8AY
KNHM(L) 6x1,0	3352THM6x1,0AY
KNHM(L) 8x1,25	3352THM8x1,25AY
KNHM(L) 10x1,5	3352THM10x1,5AY
KNHM(L) 12x1,75	3352THM12x1,75AY

**Série KNHM nez de pose version renforcée
(Vous avez besoin du 3352PTC-2)**



KNHM 16x2,0	3352THM16x2,0AY
KNHM 18x1,5	3352THM18x1,5AY
KNHM 20x2,5	3352THM20x2,5AY
KNHM 24x3,0	3352THM24x3,0AY

Données Techniques

Outil	3352PTC-1	3352PTC-2
Pression d'air	6 bars	6 bars
pression d'air Min. - Max.	5 - 7 bars	5 - 7 bars
Volume d'air par cycle à 6 bars	5 litres	5 litres
Course max.	6,5 mm	8 mm
Force max.	19.000 N	19.000 N
Poids (sans nez de pose)	1,800 Kg	2,200 Kg
Vibration	< 2,5 m/s ²	< 2,5 m/s ²
Niveau sonore	76 dB (A)	76 dB (A)

Nez impérial disponible



KEENSERTS® dimension	Nez de pose
---------------------------------	--------------------

Série KNJ

KN 1032J	3352T1032AY
KN 1024J	3352T1024AY
KN 428J	3352T428AY
KN 420J	3352T420AY
KN 524J	3352T524AY
KN 518J	3352T513AY
KN 624J	3352T624AY
KN 616J	3352T616AY
KN 720J	3352T720AY
KN 714J	3352T714AY

Série KNHJ

KNH 1032J	3352TH1032AY
KNH 1024J	3352TH1024AY
KNH 428J	3352TH428AY
KNH 420J	3352TH420AY
KNH 524J	3352TH524AY
KNH 518J	3352TH518AY
KNH 624J	3352TH624AY
KNH 616J	3352TH616AY
KNH 720J	3352TH720AY
KNH 714J	3352TH714AY

ARCONIC FASTENING SYSTEMS & RINGS
Fairchild Fasteners Europe - Camloc GmbH
Industriestrasse 6
65779 Kelkheim/Ts.
Allemagne/ Europe
Tel: +49 (0) 6195 805 0
Fax: +49 (0) 6195 2001
Courriel: info@afsrcamloc.net
Web: <http://www.afsrcamloc.net>