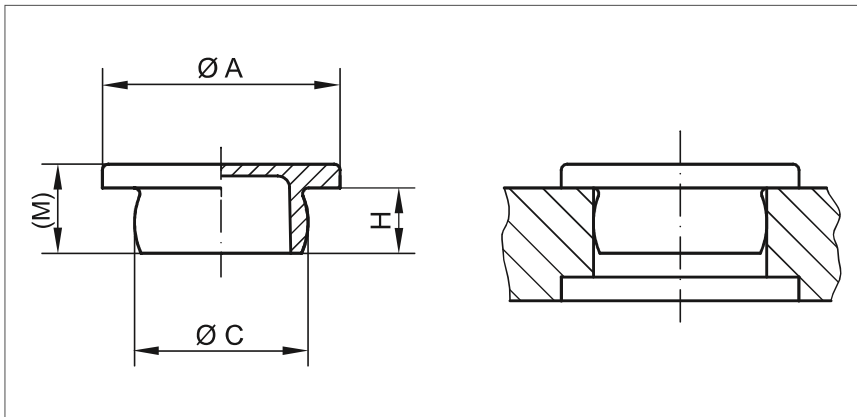


Verschlussstopfen

NEU

GPN 300 F

natur/schwarz



Maße				Bestell-Nr.
A	C	H	(M)	
5,0	3,1	2,0	3,0	300 F 1
7,0	4,7	1,8	2,6	300 F 011
9,0	6,6	4,0	5,2	300 F 012
14,0	7,2	6,0	8,0	300 F 2
14,0	8,4	6,0	8,0	300 F 3
14,0	8,6	4,5	6,5	300 F 031
18,0	8,6	6,0	8,0	300 F 0315
13,0	8,8	7,5	9,5	300 F 032
14,0	9,2	4,5	6,5	300 F 4
14,0	9,4	4,5	6,5	300 F 041
13,0	10,3	5,5	7,5	300 F 042
14,0	10,7	5,5	7,5	300 F 5
16,0	11,7	7,0	9,0	300 F 7
16,0	12,3	7,0	9,0	300 F 9
16,0	13,0	7,0	9,0	300 F 091
20,0	13,7	8,0	10,0	300 F 10
20,0	14,6	5,5	7,5	300 F 11
20,0	15,0	8,0	10,0	300 F 111
20,0	15,0	5,5	7,5	300 F 112
20,0	15,6	8,0	10,0	300 F 12
22,0	16,7	5,5	7,5	300 F 14
22,0	16,5	5,5	7,5	300 F 141
20,0	16,5	5,5	7,5	300 F 142
22,0	17,1	8,0	10,5	300 F 15
25,0	18,4	8,0	10,5	300 F 17
25,0	19,3	8,0	10,8	300 F 18
25,0	21,4	7,5	9,5	300 F 181
25,0	21,7	8,0	10,5	300 F 182
25,0	19,6	8,0	10,5	300 F 183
25,0	21,2	8,0	10,0	300 F 184
25,0	20,7	8,0	10,5	300 F 19
28,0	22,4	9,0	12,0	300 F 21
28,0	23,6	9,0	12,0	300 F 211

Maße				Bestell-Nr.
A	C	H	(M)	
28,0	24,0	9,0	12,0	300 F 22
28,0	24,6	9,0	12,0	300 F 23
27,0	24,5	8,5	11,0	300 F 231
28,0	25,5	7,5	9,5	300 F 232
28,0	26,5	9,0	12,0	300 F 233
36,0	29,0	12,0	15,0	300 F 24
36,0	30,5	12,0	15,0	300 F 241
36,0	31,0	12,0	15,0	300 F 242
36,0	32,0	10,0	12,5	300 F 25
36,0	33,5	12,0	14,0	300 F 26
42,0	34,8	15,0	18,0	300 F 27
42,0	35,5	15,0	18,0	300 F 271
42,0	36,5	15,0	18,0	300 F 28
42,0	38,4	10,0	12,5	300 F 30
42,0	39,0	15,0	18,0	300 F 301
42,0	40,0	15,0	18,0	300 F 31
45,0	40,7	15,0	18,0	300 F 311
48,0	42,3	15,0	18,0	300 F 312
55,0	46,0	18,0	21,0	300 F 32
55,0	48,5	12,0	15,0	300 F 33
55,0	51,5	18,0	21,0	300 F 35
63,0	55,0	18,0	21,0	300 F 37
63,0	55,8	18,0	21,0	300 F 38
63,0	58,0	18,0	21,0	300 F 40
71,0	66,0	18,0	21,5	300 F 401
63,0	59,0	18,0	21,3	300 F 402
78,0	71,0	18,0	22,0	300 F 41
86,0	75,8	19,0	22,0	300 F 411
95,0	86,0	18,0	19,3	300 F 42
124,0	102,5	18,0	21,5	300 F 44
152,0	123,5	18,0	21,5	300 F 47
165,0	152,0	17,5	20,0	300 F 52
200,0	182,0	19,5	22,0	300 F 55



Ihre KAPSTO® Qualitätsvorteile:



Vielseitig: Einsetzbar für Innengewinde und Bohrungen.



Technische Sauberkeit: Produktion nach VDA Band 19 und ISO 16232 im speziell eingerichteten Sauberraum auf Anfrage möglich. Nähere Infos auf den Seiten 116/117.



Farbvarianten: Der Artikel GPN 300 ist in natur und auch in schwarz ab Lager verfügbar. Bitte geben Sie bei Ihrer Bestellung den gewünschten Farbton an.



Zusatzinformation: Flachkopf-Ausführung. Fester Sitz durch balligen Schaft.

Material: PE-LD; ab GPN 300 F 52: PE-LLD
Farbe: natur/schwarz

Maße in mm

Der Artikel GPN 300 ist in natur als auch in schwarz ab Lager verfügbar. Bitte geben Sie bei Ihrer Bestellung den gewünschten Farbton an.

Farb- und Materialvarianten, weitere Abmessungen, Sonderausführungen und technische Sauberkeit auf Anfrage. Informationen zu Werkstoffen, Farben, Zeichnungen und Verwendung unserer Artikel finden Sie auf den Seiten 114/115.

>> Folgende Produkte könnten Sie auch interessieren: GPN 350, GPN 600, GPN 615