



Bestellbezeichnung

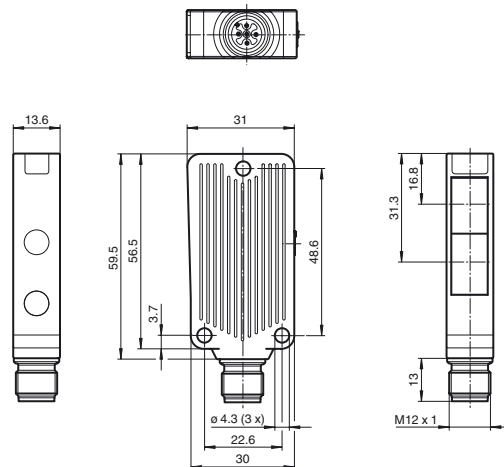
MLV41-8-HV-60-IR/110/124/167

Reflexions-Lichttaster HGA
mit Gerätestecker M12 x 1, 5-polig

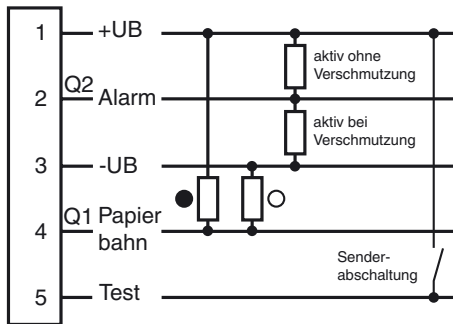
Merkmale

- Spezialgerät zur Bahnrisskontrolle an Druckmaschinen
- aktive Verschmutzungserkennung
- Tastweite 20 mm ... 60 mm
- Lichttaster mit Vordergrundausbuchtung von 0 mm ... 15 mm und Hintergrundausbuchtung ab 70 mm
- Geringe Schwarz-Weiß-Differenz
- Robustes Aluminiumgehäuse
- Schutzart IP67

Abmessungen

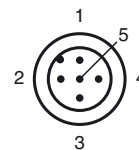


Elektrischer Anschluss

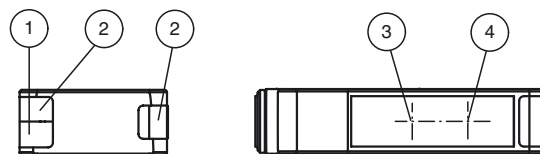


- = Hellschaltung
- = Dunkelschaltung

Pinbelegung



Anzeigen/Bedienelemente



1	Betriebsanzeige	grün
2	Signalanzeige	gelb
3	Empfänger	
4	Sender	

Veröffentlichungsdatum: 2013-02-04 14:14 Ausgabedatum: 2013-02-04 22:42:65_ger.xml

Technische Daten**Allgemeine Daten**

Vordergrundausbldung	0 ... 15 mm
Tastbereich	auf schwarz (6 %): 20 ... 60 mm fest eingestellt
Tastbereich min.	20 ... 60 mm
Tastbereich max.	16 ... 70 mm
Hintergrundausbldung	ab 70 mm
Lichtsendeder	IREd
Lichtart	infrarot, Wechsellicht , 880 nm
Schwarz-/Weiß-Differenz (6%/90%)	< 1 % bei 60 mm
Lichtfleckdurchmesser	max. 6 mm im Abstand von 70 mm
Öffnungswinkel	ca. 4 °
Fremdlichtgrenze	50000 Lux

Kenndaten funktionale Sicherheit

MTTF _d	1260 a
Gebrauchsdauer (T _M)	20 a
Diagnosedeckungsgrad (DC)	0 %

Anzeigen/Bedienelemente

Betriebsanzeige	LED grün, statisch leuchtend Power on, Kurzschluss oder Unterspannung : pulsierend (1 Hz). Verschmutzung : blinkend (1 Hz)
Funktionsanzeige	2 LEDs gelb ein: Objekt innerhalb des Tastbereiches aus: Objekt außerhalb des Tastbereiches

Elektrische Daten

Betriebsspannung	U _B	10 ... 30 V DC
Welligkeit		10 %
Leerlaufstrom	I ₀	max. 25 mA

Eingang

Testeingang	Senderabschaltung bei +U _B
-------------	---------------------------------------

Ausgang

Vorausfallausgang	1 Gegentaktausgang, kurzschlussfest, verpolgeschützt	
Signalausgang	1 Gegentaktausgang, kurzschlussfest, verpolgeschützt	
Schaltspannung	max. 30 V DC	
Schaltstrom	max. 100 mA	
Spannungsfall	U _d	≤ 2,5 V DC
Schaltfrequenz	f	250 Hz
Ansprechzeit		2 ms

Umgebungsbedingungen

Umgebungstemperatur	0 ... 70 °C (32 ... 158 °F)
Lagertemperatur	-40 ... 75 °C (-40 ... 167 °F)

Mechanische Daten

Schutzart	IP67
Anschluss	Gerätestecker M12 x 1, 5-polig
Material	
Gehäuse	Aluminium , Delta-Seal Beschichtung
Lichtaustritt	Glasscheibe
Stecker	Metall
Masse	50 g

Normen- und Richtlinienkonformität

Richtlinienkonformität	
EMV-Richtlinie 2004/108/EG	EN 60947-5-2:2007
Normenkonformität	
Produktnorm	EN 60947-5-2:2007 IEC 60947-5-2:2007

Zulassungen und Zertifikate

Schutzklasse	II, Bemessungsspannung ≤ 50 V AC bei Verschmutzungsgrad 1-2 nach IEC 60664-1 , Funktionsisolierung nach DIN EN 50178
UL-Zulassung	cULus Listed 57M3 (nur in Verbindung mit UL Class 2 Spannungsversorgung; Type 1 enclosure)
CCC-Zulassung	Produkte, deren max. Betriebsspannung ≤36 V ist, sind nicht zulassungspflichtig und daher nicht mit einer CCC-Kennzeichnung versehen.

Zubehör**OMH-MLV41-8-HV-L**

Befestigungswinkel

OMH-MLV41-8-HV-U

Befestigungswinkel

OMH-40

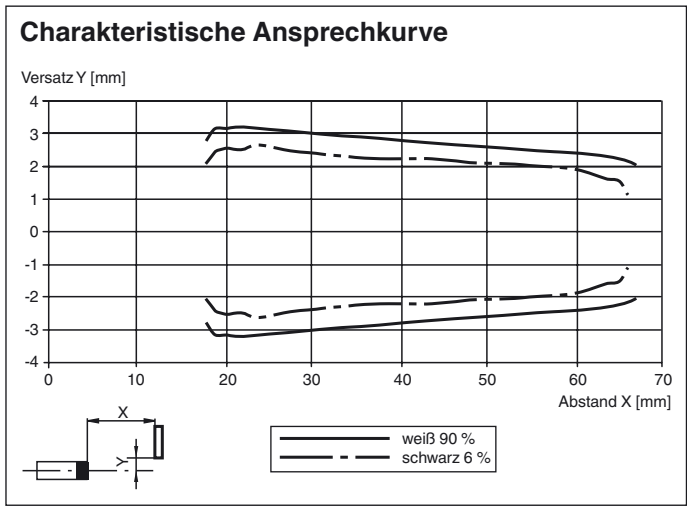
Haltewinkel

OMH-09

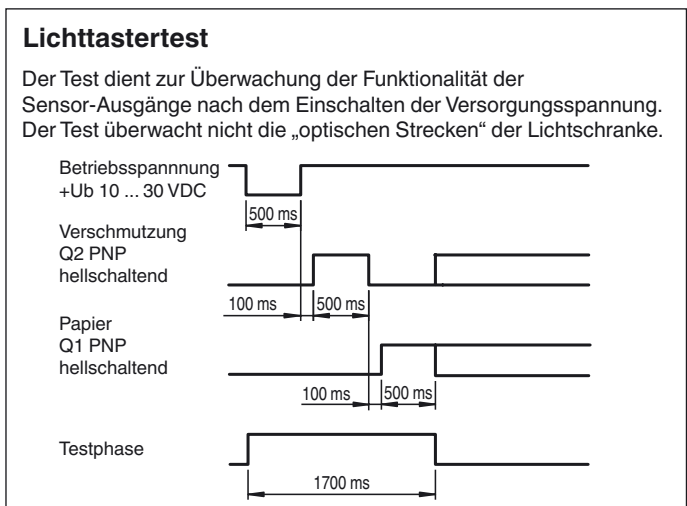
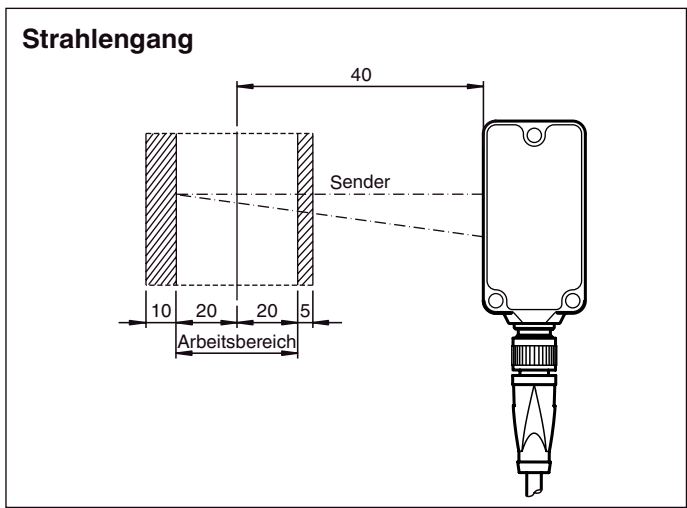
Haltewinkel für Sensoren der Serie MLV41 zur Montage auf M12-Rundstab

Weiteres Zubehör finden Sie im Internet unter www.pepperl-fuchs.com

Kurven/Diagramme



Kurven/Diagramme



Veröffentlichungsdatum: 2013-02-04 14:14 Ausgabedatum: 2013-02-04 22:42:65_ger.xml