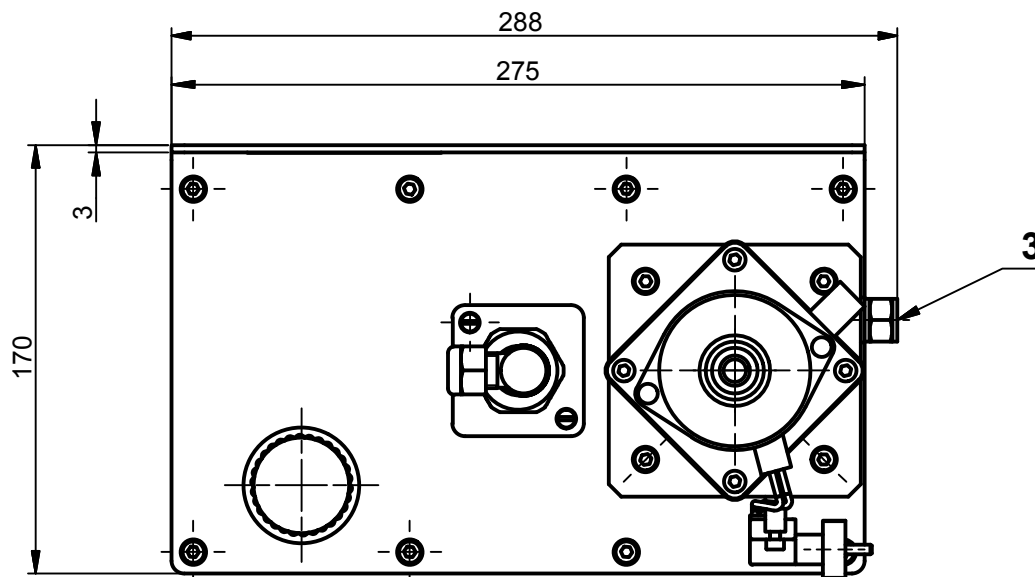
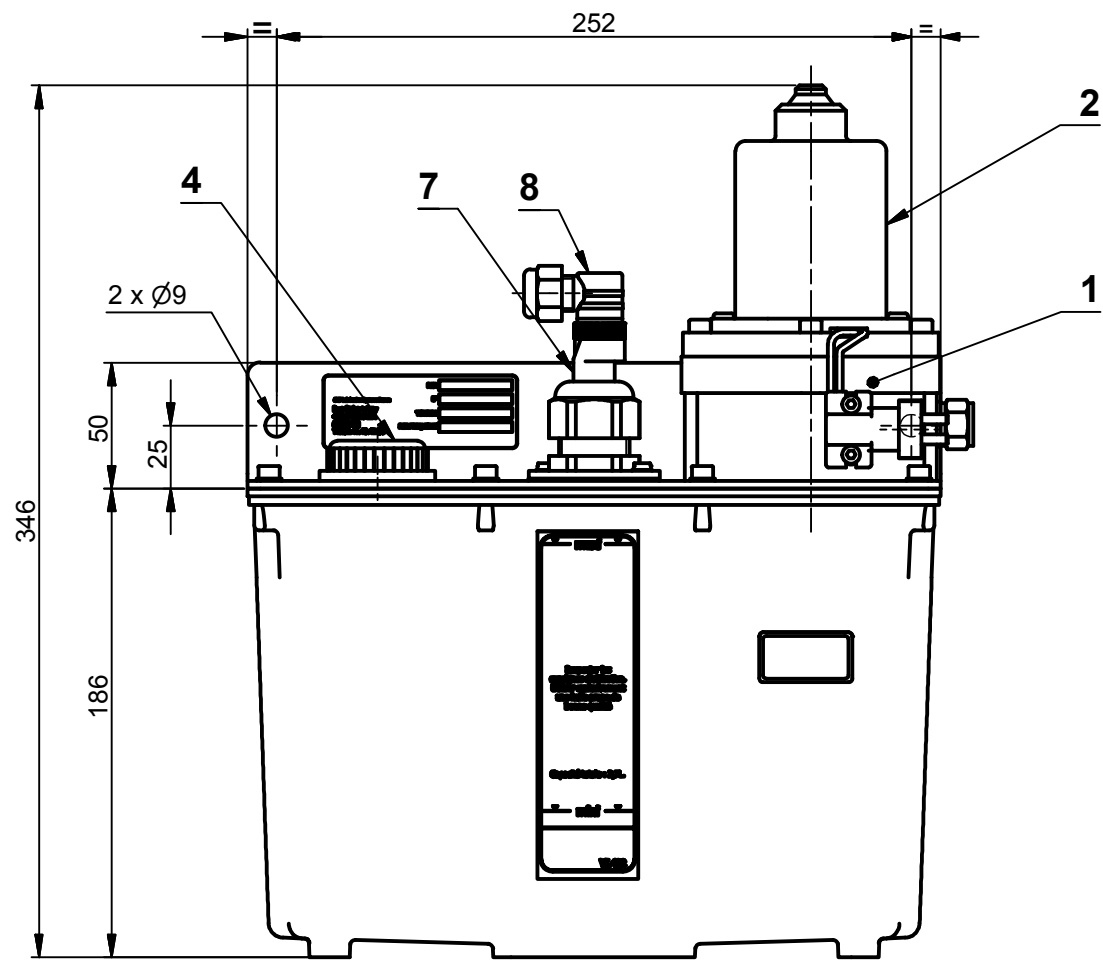


Ind.	Modifications	Nom	Date	Vérif.
A	PRISE MALE DU "5" DEPLACÉE	S.S	09.02.11	O.J.
B	COTES 340 et 180 PASSENT A 346 et 186 (EVOLUTION DU 3D PAR OJ)	TB	24/06/2015	GA

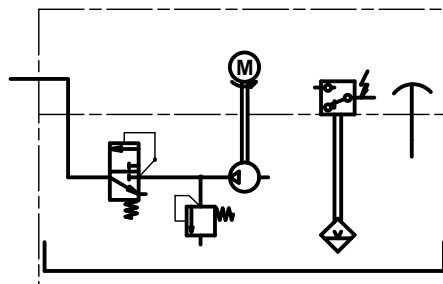
Dessinateur	Date
O.J.	05/11/2004
Vérificateur	G.A.
	05/11/2004



NOTA : Pour démontage du réservoir, prévoir un dégagement égal à la hauteur de celui-ci

NOTE : To remove the reservoir easily, manage a clearance equal to the reservoir height.

Le remplissage d'un lubrifiant contaminé peut provoquer la destruction de la pompe !  
Filling in of dirt contaminated lubricant can destroy the pump !



### CARACTERISTIQUES TECHNIQUES - TECHNICAL DATA

#### 1) - Groupe - unit

Avec soupape de sécurité (décharge) et soupape de limitation de pression  
with pressure relief valve and pressure regulating valve

Débit - outlet.....140 cm<sup>3</sup>/min.  
avec une contre pression p = 38 bar, température = +25°C  
at back pressure p = 38 bar, temperature = +25°C

Pression de service maxi - max. operating pressure.....38 bar  
(correspond à la valeur réelle de la soupape de limitation de pression)  
(corresponds to the pressure regulating valve setting)

Température.....-25° à +75°C  
operating temperature -25° to +75°C

Classe de protection, DIN 40050.....IP54  
type of enclosure

Connexion électrique.....IP00  
electrical plug

Connexion électrique avec connecteur.....IP59  
electrical plug with socket

Lubrifiant - lubricant.....Graisse NLGI  
grades 000, 00 ou 0  
Fluid grease of  
NLGI grades 000,00 or 0

#### 2) - Moteur - motor :

Tension nominale - Nominal voltage.....24 V DC

Courant nominal - Nominal current.....1,8 A

Courant maxi - max. current.....2,65 A

Démarrage - starting current.....10,6 A

Vitesse de rotation - speed.....1940 min.

Fusible - fuse.....8 A  
(Ne fait pas partie de la livraison)-(not delivered)

Durée de vie, environ 3000 heures de service  
life time ca. 3000 h

Mode de fonctionnement S1 (service continu)  
operating mode S1 (continuous operation)

3) - Orifice de sortie M14x1,50 - forage pour tube Ø ext.8  
Output M14x1,50

4) - Bouchon de remplissage  
Filling plug

5) - Connecteur pour raccordement électrique du moteur (livré avec l'ensemble)  
Connector for electric connection of the motor (included)

6) - Réservoir plastique 6L.....capacité utile : 4,2 L  
Plastic reservoir 6L.....useful capacity : 4,2 L

#### 7) - DETECTEUR DE NIVEAU - LEVEL DETECTOR

Tension d'alimentation : 10.....36 V DC  
Operating voltage

Courant de sortie : 200 mA  
Current rating

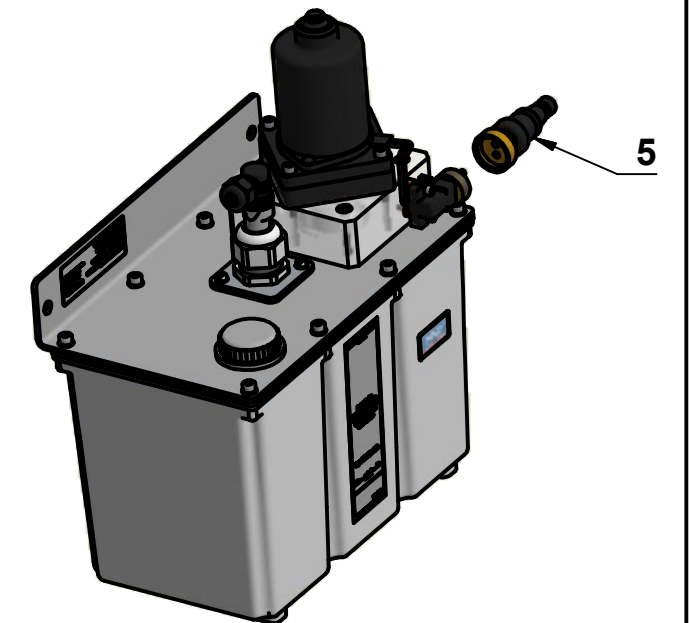
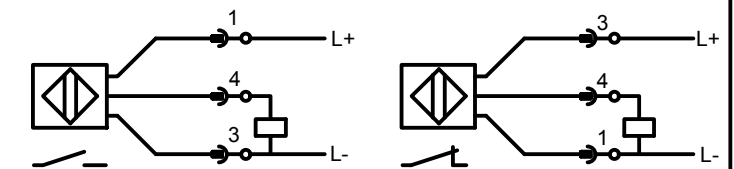
Consommation : <13 mA  
Current consumption

Température d'utilisation : 0 à 65°C  
Use temperature

Protection : IP 67  
Protection

#### 8) - CONNECTEUR - CONNECTOR

Raccordement électrique : Connecteur M12  
Connection : Connector M12



<b>SKF</b>	Poids (Estimé)	2,28 kg	Désignation	MOTO-POMPE A ENGRENAGE AVEC RESERVOIR GEAR-PUMP WITH RESERVOIR	
	Echelle	1/3			
Référence Ensemble			MFXE-KW6-F+924		Référence plan
Référence Ensemble			MFXE-KW6-F+924		
Dimensions m (indicatif) Longueur		Largeur	Hauteur	En remplacement de	Eq.CO <sub>2</sub> Kg
Référence informatique G:\INVENTOR\MECA\MFXE\MFXE-KW6-F+924.idw					Folio 1 / 1